



UNIQUE PROTECT LIFE

# CALAMATIC

**CALAMUSO**  
STORES

**LE CALAMATIC** met en valeur votre décoration, de la plus traditionnelle à la plus moderne et apporte raffinement et tendance à votre espace. Ce store coffre est un modèle de référence sur le marché européen en terme de qualité et de fonctionnalité. Protégez vous des rayons du soleil et des intempéries grâce à nos 2 modèles proposés pour de très nombreuses années.

## Motorisation io Somfy



### Protection solaire

Produit spécifique pour la protection solaire et l'isolation thermique



### Résistance à la charge du vent

Nos stores sont des produits de qualité et de grande résistance mécanique aux sollicitations du vent.

Classe **3** de résistance au vent ( 40 N/M2)



### Protection pluie

Produit spécifique pour la protection du soleil et de la pluie. Pour que cette utilisation soit idéale, l'angle minimum d'inclinaison est de  $17^\circ = 30$  cm de pente par mètre d'avancée. Si cela n'est pas respecté, l'eau stagne sur la toile, dégradation garantie.

## Fonctionnalité & technique

Notre longue expérience et l'étroite collaboration avec les commerçants spécialisés et architectes nous permettent de développer des produits innovants, qui répondent aux exigences les plus strictes.

# CALAMUSO

## STORES

### Premium quality

**5**  
ANS

#### Garantie de 5 ans

Sur les tissus, armatures et moteurs de votre store. (Voir conditions générales)

**CE**

#### Qualité

Tous nos stores ont été testés au sein d'un laboratoire de contrôle et de qualité, conformément aux réglementations européennes en vigueur prévues par la UNI 1932 et aux exigences de performances établies par l'UNI 13561.



#### Test de durée des stores

Longévité et robustesse de tous les Calamatic ont été contrôlés à travers divers tests d'effort et d'endurance, en simulation d'ouverture et de fermeture de la toile dans des situations de manutentions extrêmes. Ces importantes sollicitations mécaniques nous permettent de vous apporter un produit de qualité optimale.

**INOX**

#### Visserie INOX

La typologie de nos structures parvient à répondre brillamment à toutes les exigences en terme de sécurité maximale et de facilité d'utilisation. Toute la visserie est en acier inox sauf dans les cas particuliers où les exigences mécaniques nécessitent des matériaux aux caractéristiques supérieures.

**ALU**  
T6

#### Aluminium

Structure en aluminium légère, indéformable et inoxydable.

Des stores entièrement protégés pour des terrasses de petites et moyennes dimensions. L'ombre n'a jamais été aussi agréablement mise en lumière.

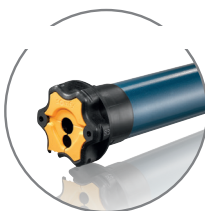
# CALAMATIC

D'élégantes «glacières» au service de votre propre oasis de fraîcheur.

Le CALAMATIC PS4000 est universel pour la protection solaire de surfaces horizontales, obliques ou verticales. Spécialement conçu pour des petites et grandes surfaces. Forte tension permanente de la toile grâce à son mécanisme équipé de vérins à gaz, intégré dans les coulisses latérales. Ce store est toujours livré avec coffre. Pour des installations avec une avancée dépassant 3000 mm, il faut prévoir une barre de roulement.

Dimensions MAXIMALES en mm	L	A	
PS4000	4000	4000	<b>3</b>
PS4500	5500	6000	<b>3</b>

Parfaite tension de la toile grâce à ses bras puissants et son moteur somfy à retension de toile



Fermeture complète de votre coffre dans le temps grâce à son moteur à système de fin de course automatique

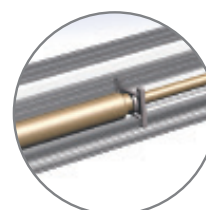
Coffre hermétique pour une protection maximale de votre toile et vos bras



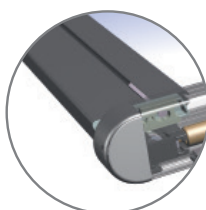
Toile acrylique haute densité teinte masse couleur garantie 10 ans.  
Possibilité de toile pvc soltiss 92



Vérins a gaz pour une tension optimale de la toile

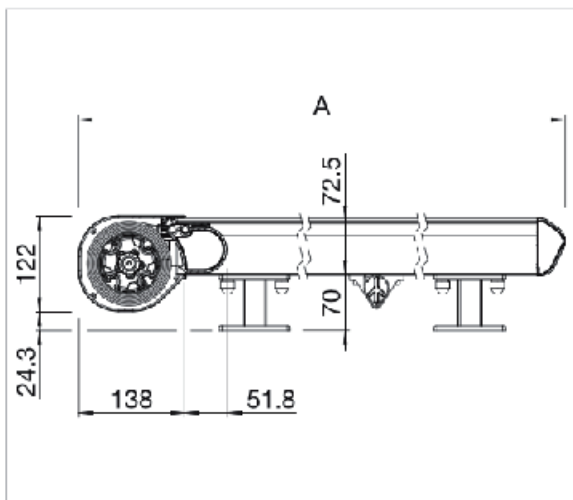


Barre de charge aluminium indéformable

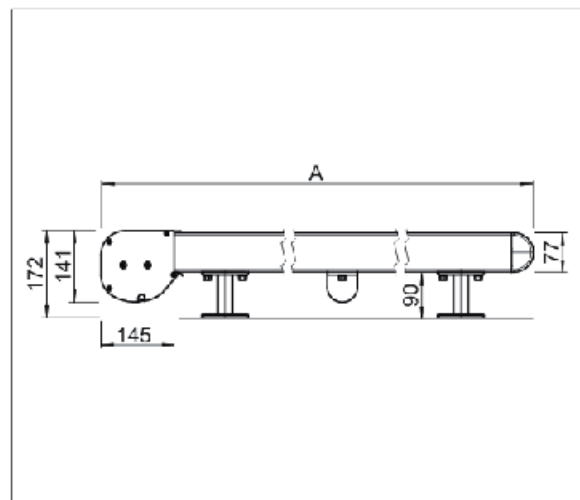




Informations techniques en mm



**PS4000**



**PS4500**

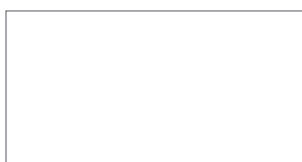
# Coloris d'armatures

Dans l'architecture actuelle, l'utilisation d'éléments thermolaqués est de plus en plus fréquente lors de l'aménagement des façades.

En tant que fabricant leader sur le marché des stores, nous utilisons depuis des années une technique de peinture très élaborée et respectueuse de l'environnement qui garantit une protection durable. Teintes RAL, NCS ou les diverses couleurs spéciales de notre palette Trend, le choix des coloris ne connaît aucune limite.



En standard sans plus-value



C1 RAL 9010-BLANC



C2 RAL 1015-IVOIRE



C22 RAL 8019-BRUN



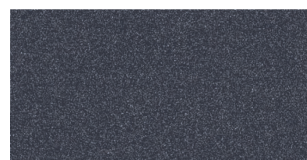
C28 RAL 9006-GRIS CLAIR



C24 RAL 3004-ROUGE



C26 RAL 6005-VERT



C36 RAL5803-GRIS MICA



C26 RAL7016-GRIS ANTHRACITE

D'autres coloris hors catalogue sont disponibles sur demande.



## Remarques importantes

Les nuances et le degré de brillance des coloris imprimés peuvent apparaître différemment selon les écrans et les supports, les variations de couleurs sont dues à la technique d'impression et ne peuvent être exclues du fait des différents procédés de fabrication et pigmentation employés. Ont seuls caractères de confiance pour la fabrication et le contrôle des couleurs RAL et NCS les différentes références (par ex. RAL9010) ou les standards NCS.

# Toiles

Un très large choix de toiles permet d'embellir votre habitat en accordant les coloris à tous les goûts et selon toutes les envies. Le fil est teinté dans la masse pour un parfait maintien des couleurs dans le temps et bénéficie d'un traitement spécial contre les salissures.

## ORCHESTRA

**TOILE STANDARD : ACRYLIQUE 290 gr**

**Composition :** 100 % acrylique teint masse Sunacryl

**Finition :** traitement Cleanguard spécial Store antisalissure et imperméabilisant

**Poids :** 290 g/m<sup>2</sup> - Laize : 120 cm

**Utilisation recommandée :** stores de toutes tailles et de toutes portées.

Toile la plus couramment utilisée pour des stores de qualité. Elle convient totalement à un usage fréquent en extérieur. Elle bénéficie de toutes les techniques Dickson : Fibre Sunacryl 100% acrylique teint masse, imputrescible et qui lui confère une tenue des couleurs incomparable (résistance aux UV 7, voir 8/8). Traitement Cleanguard basé sur la nanotechnologie pour une résistance inégalée aux tâches, corps gras, salissures et à l'eau.

## ORCHESTRA MAX

**TOILE SUPÉRIEURE : TT**

**Composition :** 100 % acrylique teint masse Sunacryl

**Finition :** traitement autonettoyant et déperlant Permamarca.

Enduction acrylique 1 face imperméable et résistante aux UV

**Poids :** 320 g/m<sup>2</sup> - Laize : 120 cm

**Utilisation recommandée :** stores de toutes tailles et de toutes portées. Installations fixes, climats agressifs et stores à faible pente.

C'est une toile qui est destinée pour un usage professionnel car elle bénéficie d'une enduction en résine antifongique pour une imperméabilité renforcée. Outre cette enduction supplémentaire, elle bénéficie des mêmes caractéristiques que la toile Orchestra.

## OPERA

**TOILE SUPÉRIEURE : DOUBLE TISSAGE**

**Composition :** 100 % acrylique teint masse Sunacryl

**Finition :** traitement Cleanguard spécial Store antisalissure et imperméabilisant

**Poids :** 330 g/m<sup>2</sup> Opéra - 360 g/m<sup>2</sup> symphonie - Laize : 120 cm

**Utilisation recommandée :** tous types de stores. Non recommandé en installation fixe ou pour des stores de grandes portées.

## SUNWORKER ET SOLTIS92

**TOILE SUPÉRIEURE : PVC**

**Composition :** 100 % polyester haute ténacité

**Finition :** enduction PVC double face

**Poids :** 330 g/m<sup>2</sup> - Laize : 150 - 300 cm

**Utilisation recommandée :** stores verticaux, stores bannes, stores de vérandas, stores abris, stores à projection, structures tendues.

**VOIR SANS ETRE VU :** la toile de protection solaire Sunworker préserve votre intimité tout en conservant une visibilité totale sur l'extérieur. Grâce à sa texture micro aérée, vous bénéficiez, pour votre grand confort, de la qualité de la lumière naturelle.

**UNE BARRIÈRE THERMIQUE PERFORMANTE :** grâce à sa structure micro aérée très régulière, la toile est un véritable filtre thermique. Elle rejette jusqu'à 92 % de la chaleur du rayonnement solaire et évite ainsi l'effet de serre et la surchauffe des bâtiments en été.



UNIQUE PROTECT LIFE

# CALAMATIC

**CALAMUSO**  
**STORES**

PARTENAIRE STORISTE SPÉCIALISÉ

