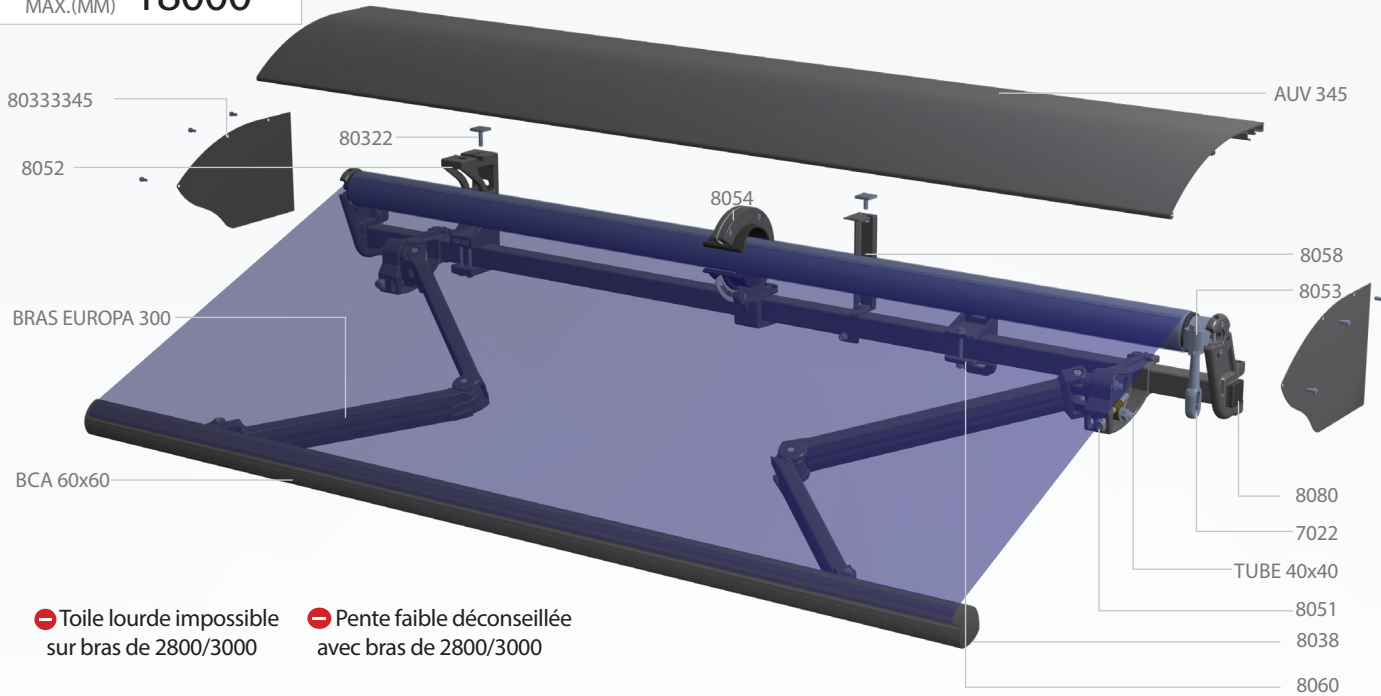


CALAMUSO
STORES

STORE BANNE

M300

AVANCÉE MAX.(MM) **3000**
LARGEUR MAX.(MM) **18000**



⊖ Toile lourde impossible sur bras de 2800/3000

⊖ Pente faible déconseillée avec bras de 2800/3000

MODÈLE
M300

TYPE DE POSE
FAÇADE
PLAFOND

INCLINAISON
0° À 80°

PIÈCES STANDARDS
BRAS EUROPA 300
2 CÂBLES GAINES
TUBE ENR Ø70 IMBAC
BARRE DE CHARGE Ø50 GALVA
TUBE PORTEUR 40X40 LAQUÉ

MANŒUVRE STANDARD
MANUEL

LARGEUR MINIMUM POUR AVANCÉE (MM)

AVANCÉE	2 BRAS	4 BRAS
1200	1531	
1400	1751	
1500	1851	
1600	1911	
1800	2191	
2000	2491	
2200	2671	
2400	2851	
2500	2911	
2800	3311	6359
3000	3411	6759

RAL STANDARDS



AUTRES RAL



NOMBRE DE BRAS, DE LYRES & DIAMÈTRE DES TUBES (MM) & SUPPORTS

LÉS >	2	3	4	5	6	7	8	9	10	11	12	13	14
BRAS	2			4				6					
MONTAGE	PRET A POSER				EN KIT				EN KIT				
LYRES	-			1				2					
Ø TUBE	70												
SUPPORTS	2	3	4	6		8		10		12			

STORES BANNES MONOBLOCS : M300

DIMENSIONS (MM)



<p>POSE FACADE</p>	<p>SUPPORT FACE/PLAFOND Réf. 8052</p> <p>POSE FACADE</p>	<p>SUPPORT FACE Réf. 8060</p>
<p>POSE PLAFOND</p>	<p>POSE PLAFOND</p>	<p>SUPPORT FACE/PLAFOND Réf. 8052</p> <p>POSE PLAFOND</p>

REMARQUES IMPORTANTES

La recherche constante de l'amélioration du matériel et l'évolution des procédés de fabrication peuvent amener les données techniques à changer dans le temps. Celles-ci seront mises à jour dès que possible mais des latences peuvent survenir entre le changement effectif et la modification du document.

#CALASTORES

“Un store, des milliers de possibilités”

Z.A.C. Saint Estève
410 avenue Saint Estève
06640 . Saint-Jeannet . France

T) +33 (0)4.92.12.03.01
F) +33 (0)4.92.12.07.77

www.calamuso.fr

CALAMUSO
STORES

Services Clients

service.technique@calamuso.fr
service.comptable@calamuso.fr
service.commercial@calamuso.fr
service.couture@calamuso.fr