

**CALAMUSO**  
**STORES**

B O X M O B I L

**B400**

TECHNIQUES



	min. 210cm max. 662cm		min. 300cm max. 700cm
--	--------------------------	--	--------------------------

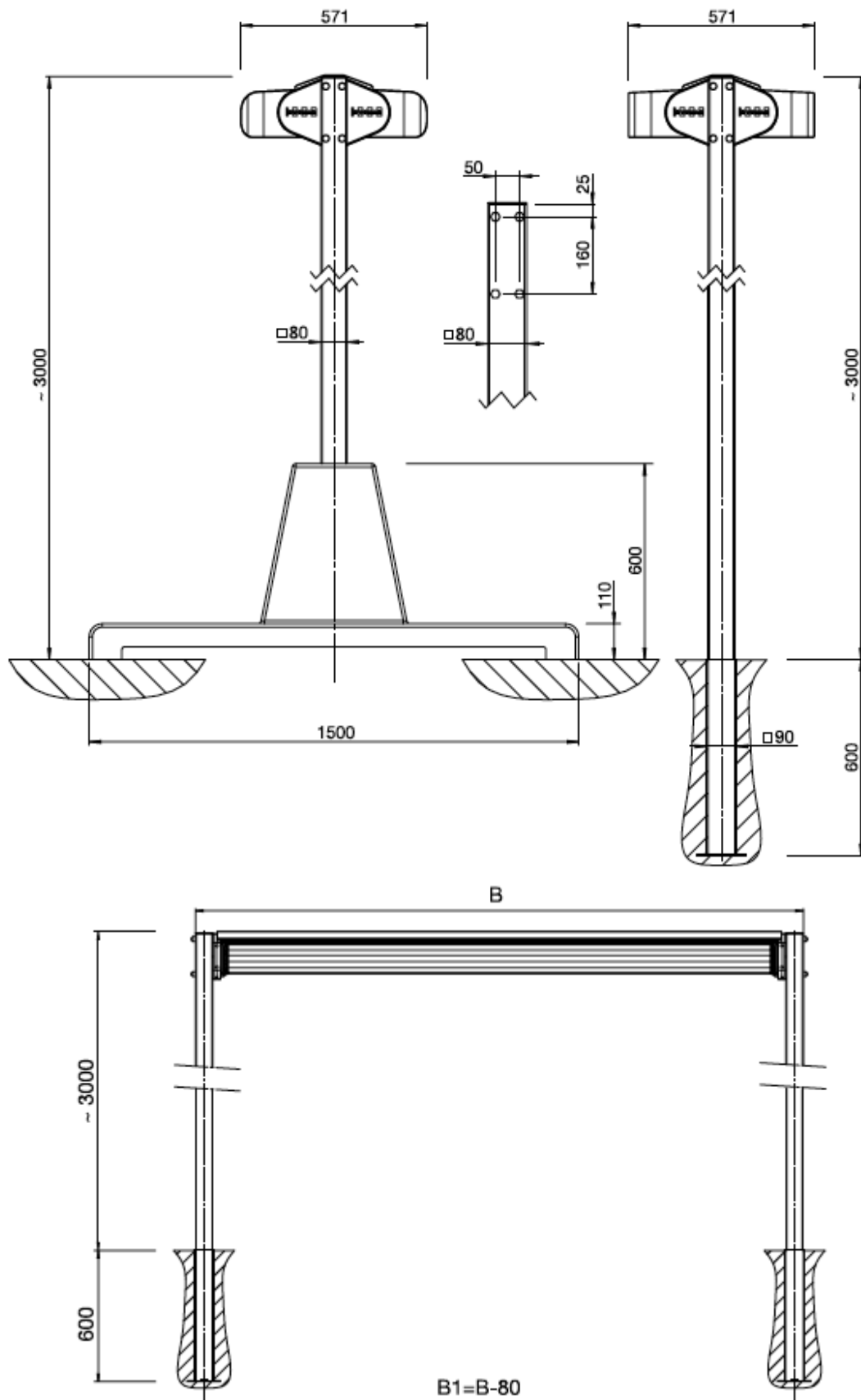
	5° - 35°		~300cm
--	----------	--	--------

Le store d'ombrage autonome est composé de deux stores caissons CALABOX 400 fixés sur un cadre et montants en acier. Les montants en acier se trouvant à l'extérieur sont soutenus par des socles en béton ou des douilles de sol à sceller, de manière à ce que le store puisse être installé de manière autonome. Les deux stores caissons peuvent être rentrés ou déployés individuellement ou en même temps. Caisson monobloc en forme de U, dimensions 179 x 145 mm (à partir de 500 cm de largeur, caisson renforcé à l'intérieur, dimensions 179 x 145 mm), en profilé d'aluminium extrudé servant d'élément porteur de la construction avec une rainure sur l'extrémité supérieure du profil pour l'insertion du joint brosse. Cache latéral servant de fermeture du caisson logeant le tube d'enroulement pour la toile de  $\varnothing$  78 ou  $\varnothing$  85 mm en acier galvanisé sendzimir ainsi que la fixation des bras articulés. Bride de fixation (sur cache latéral) avec patte d'accrochage. Bride de fixation, cache latéral et console en fonte d'aluminium. La rétraction et le déploiement s'effectuent manuellement à l'aide d'un engrenage hypoïde avec butée de fin de course intégrée, embout de manivelle de marche à vide et démultiplication 4,5:1. Utilisation de l'engrenage hypoïde au moyen d'une tige de manivelle amovible en métal thermolaqué blanc, gris ou marron avec crochet et poignée en plastique jusqu'à 600 cm de largeur totale (bras articulé S534) ou à partir de 600 cm de largeur totale avec entraînement motorisé (bras articulé BX330). Barre de charge en aluminium extrudé arrondie (dimensions 98 x 131 mm) ou carrée (dimensions 98 x 131 mm) avec embouts latéraux respectifs et adaptés en plastique. Bras articulés avec angle négatif en profilé d'aluminium extrudé et pièces de précision en alliage d'aluminium, ressorts de traction intérieurs, câble double en acier inoxydable et protection des câbles sur l'articulation centrale. Réglage de l'angle d'inclinaison aisé et en continu de 5 à 35° par une vis à tête six pans dans la bride de fixation.

Tous les profilés en aluminium sont généralement chromatisés. Les profilés en aluminium et les pièces moulées en fonte d'aluminium sont thermolaqués en qualité façade. Toutes les vis apparentes sont en inox.

#### FOURNI COMME SUIT

Store complètement assemblé, (montants pas encore montés). L'assortiment de montants avec socle en béton ou douille de sol est livré en vrac.



**REMARQUES IMPORTANTES**

La recherche constante de l'amélioration du matériel et l'évolution des procédés de fabrication peuvent ramener les données techniques à changer dans le temps. Celles-ci seront mises à jour dès que possible mais des latences peuvent survenir entre le changement effectif et la modification du document.

TECHNIQUES

**CALAMUSO**  
**STORES**

SOLUTIONS PROTECTION SOLAIRE

**BOXMOBIL B400**