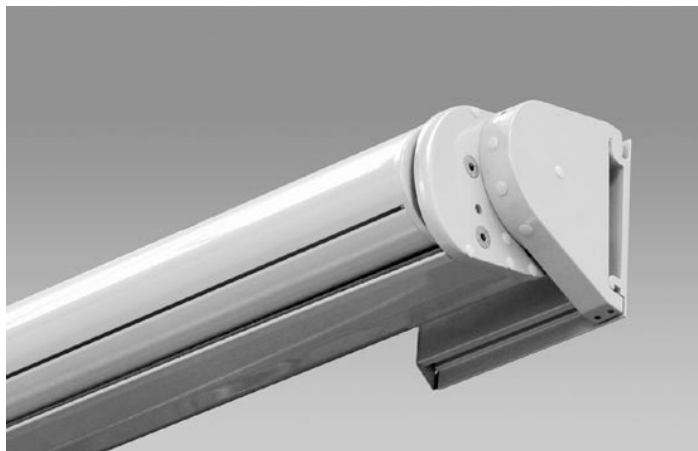


CALAMUSO
STORES


C A L A B O X

600

TECHNIQUES



	min. 350cm max. 700cm		min. 250cm max. 400cm
---	--------------------------	---	--------------------------

	0° - 70° Montage en façade 0° - 90° Montage sous dalle
--	---

Largeur minimale en fonction de l'avancée

Avancée	Largeur minimale
250cm	350cm
300cm	400cm
350cm	450cm
400cm	485cm

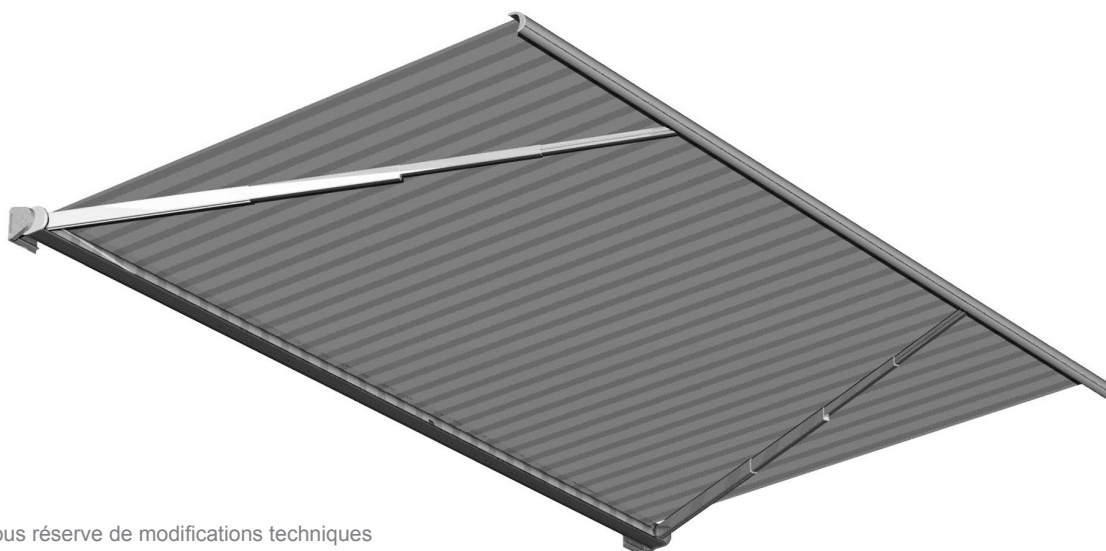
Store avec coffre pour grandes surfaces avec tirage par moteur et bras télescopiques en quatre parties. Sortie et rentrée du store par moteur tubulaire 230V/50Hz avec frein à friction, arrêt électronique et protection thermique. Classe de protection IP54 (éclaboussures d'eau), avec câble de raccordement de 50-150cm à 4 fils. Entoilage avec tissu. Tube d'enroulement en acier zingué avec gorge pour la fixation de la toile. Coffre: aluminium extrudé. Deux pièces en forme de U comme élément porteur de construction. Avec gorges pour le montage des brosses en haut et en bas, ainsi qu'une gorge supplémentaire en bas du coffre pour le ressort auxiliaire du bras. Embout de coffre en fonte d'aluminium comme finition du coffre pour la réception du tube d'enroulement et des bras Stoboscope. Les flasques pivotantes permettent un montage de face ou sous dalle. Montage simple de par l'ergot de la flasque et sécurisation au moyen de vis imbus. Réglage continu de la chute du store grâce aux flasques latérales pivotantes. Fermeture avant du coffre par barre de charge avec une géométrie esthétique et une forme s'adaptant au coffre. Barre de charge en aluminium extrudé avec chambres et gorges pour la réception de la toile et des bras Stoboscope. La barre de charge est équipée d'une gorge additionnelle à l'extérieur pour le montage d'un lambrequin. Embout de barre de charge en fonte d'aluminium. En position fermé, la barre de charge ferme le coffre hermétiquement. Profilé de console de montage en aluminium extrudé pour un store individuel ou pour installations côte à côte avec caches pour consoles.

Options:

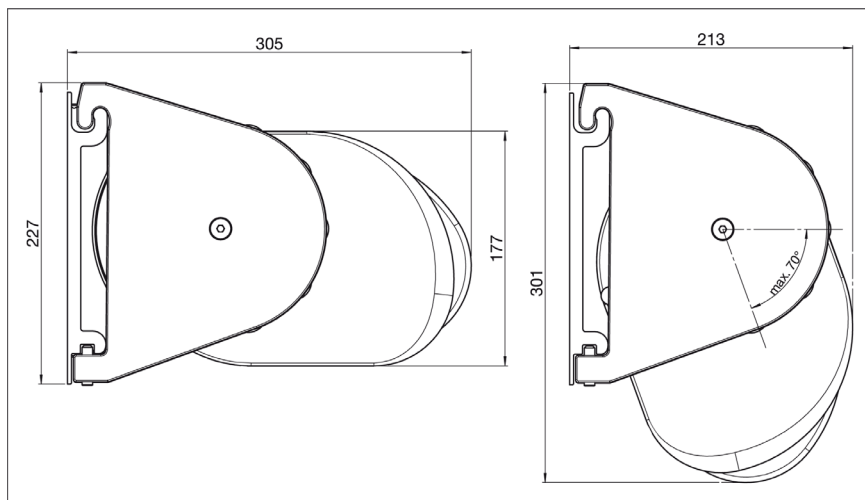
Différentes possibilités d'automatisation avec interrupteurs et commandes sont à votre disposition.

FOURNI COMME SUIT

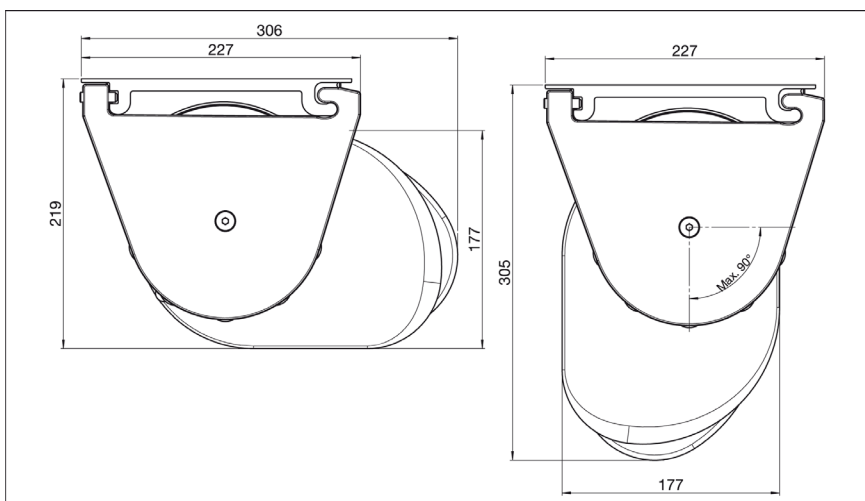
Store complètement monté, avec toile montée.



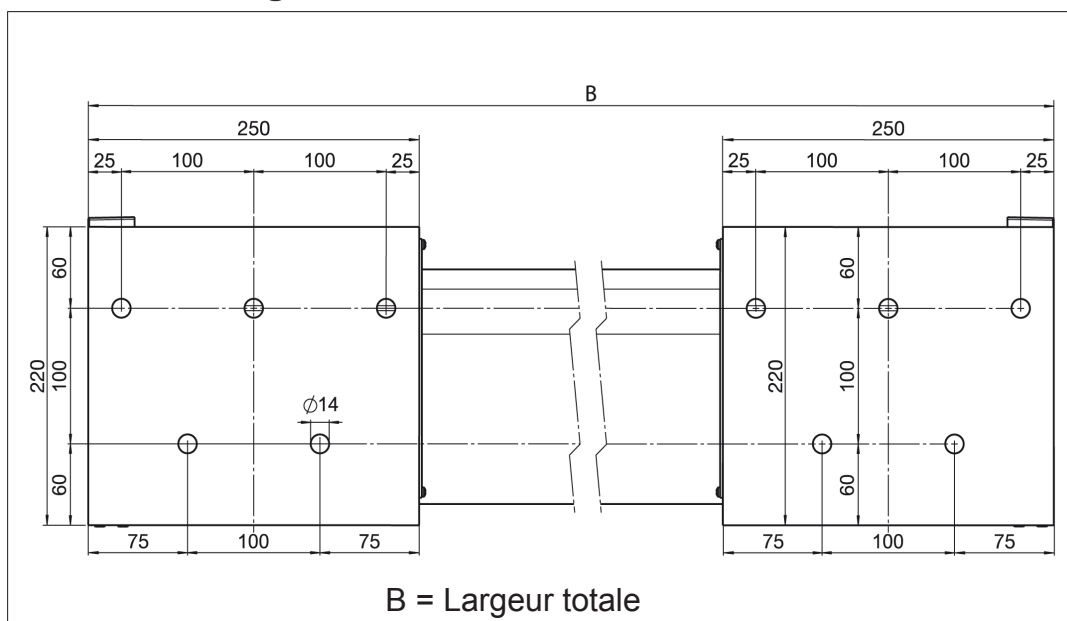
Montage en façade



Montage sous dalle



Plan de montage



REMARQUES IMPORTANTES

La recherche constante de l'amélioration du matériel et l'évolution des procédés de fabrication peuvent ramener les données techniques à changer dans le temps. Celles-ci seront mises à jour dès que possible mais des latences peuvent survenir entre le changement effectif et la modification du document.

TECHNIQUES

CALAMUSO
STORES

SOLUTIONS PROTECTION SOLAIRE

CALABOX 600