

ABAQUES

p.7



STORES BANNES TRADITIONNELS

p.23

T300 > T400 > T500 > T600



STORES BANNES MONOBLOCS

p. 33

M300 > M400 > M500 > M702 > M802



STORES COFFRES CALABOX

p. 45

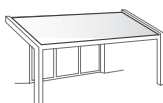
C300 > C400 > C500 > C700



STORES ABRIS JARDINS

p. 55

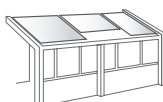
AB300 > AB400 > BOXMOBILE



STORES ABRIS TERRASSES PERGOLIA

p. 63

C3600



STORES VÉRANDAS CALAMATIC

p.67

PS4000 > PS4500 > PS6000



STORES FENÊTRES

p. 75

BANNETTE T202 > VERTICAUX TRADITIONNELS & COFFRES



STORES CORBEILLES

p.83

ARMATURES > COMPLÈTES > RENTOILAGES



CONFECTIONS TOILES **WELDSOニック™**

p.89



PIÈCES DÉTACHÉES

p.95



AXES, MOTORISATIONS & AUTOMATISMES

p. 109

TARIFS

Les tarifs indiqués sont les prix Hors Taxes non remisés, n'incluant pas les éventuels frais de transport. Ils sont valables pour tous les coloris standards de pièces détachées (voir Spécificité Produit).

Pour les autres coloris, nous vous proposons de faire parvenir votre demande de prix en précisant le RAL de votre laquage
par fax : 04.92.12.07.77 ou
par mail : service.commercial@calamuso.fr

Les tarifs et données techniques présentés sont valables dès le 01/03/2023 et pourront être modifiés à tout moment.
Ce catalogue annule et remplace les éditions précédentes.

MODIFICATIONS

Les modifications apportées aux commandes de toiles passées depuis plus de 48h seront facturées. Ce délai est rapporté à 24h pour la pièce détachée.

ENLEVEMENT

Les marchandises à l'enlèvement par vos soins au magasin devront être prises en charge après vérification et signature du bon de livraison présenté.

LIVRAISON

Dans le département 06

Les livraisons dans le département 06 sont offertes pour nos clients en comptes (conditions à voir avec notre Responsable Livraison).

Les produits commandés seront livrés à votre adresse de magasin, d'atelier ou de bureau et ne peuvent être livrés sur vos chantiers. Une personne devra réceptionner la marchandise, être en mesure de la vérifier et de l'accepter en signant et en apposant le tampon de l'établissement.

Hors du département 06

Le transport de vos marchandises hors du département 06 vous sera facturé en fonction du poids, de la taille des marchandises et du département de réception. Ces marchandises devront être prises en charge après vérification et signature du bon de livraison présenté.

Pour tout envoi de petites marchandises à faible valeur par les services postaux ou de messageries express, les frais réels vous seront facturés intégralement :



Livraison départementale :

Par nos transporteurs : prix suivant accord commercial



Par La Poste

Frais postaux coût réel.



Livraison hors département 06 :

Par transporteurs : coût réel suivant devis.

ANOMALIE

En cas d'anomalie constatée, il vous faudra impérativement apposer votre réserve détaillée avec la nature et l'importance de celle-ci, datée et avec votre cachet sur le bon de livraison du transporteur. Vous disposez ensuite de 48H pour signaler en détail (conseillé avec photographie) les dommages au transporteur par lettre recommandée. Nous vous communiquerons alors ses coordonnées ainsi que les informations nécessaires à votre requête. Ces 2 mesures sont l'une et l'autre indispensables à la mise en œuvre de la responsabilité du transport.

GARANTIE

10
ANS

Sur les cables de bras de la série Europa

5
ANS

Sur les armatures

Sur les automatismes et les moteurs

Sur les toiles¹

La garantie de nos produits s'applique sur la durée précisée pour autant que le montage et l'utilisation de ces produits soient corrects. La garantie couvre la casse du matériel dont la défectuosité est prouvée. Les produits devront être inspectés par nos techniciens qui détermineront la prise en charge en service après vente ou non. Toutes demandes de prises en charge en service après vente devront être accompagnées d'un numéro de bon de commande, de bon de livraison ou facture correspondant au matériel. Nous vous rappelons qu'en tant que professionnel du store, vous avez un devoir de conseil vis-à-vis de vos clients quant à la sécurité et à l'utilisation des produits délivrés.

¹ Sauf lambrequins et renforts de lyes

DEPUIS PLUS DE 50 ANS,
CALAMUSO STORES EST
UNE SOCIÉTÉ INDUSTRIELLE
FAMILIALE SPÉCIALISÉE DANS LA
CONCEPTION, LA FABRICATION ET
LA COMMERCIALISATION DE STORES
D'EXTÉRIEURS.

De la fonderie au laquage en passant par la mécanisation et l'assemblage, des équipes spécialisées réalisent pour vous un travail rigoureux afin de vous assurer un produit adapté à vos exigences. Nous développons un savoir-faire basé sur le service, la connaissance du métier de nos clients et le développement de solutions innovantes et appropriées, destinées à optimiser le processus d'assemblage et à garantir la compétitivité. Installé sur près de 2500m² dans le Sud-Est de la France, à Saint Jeannet (06), CALAMUSO est doté d'un outil industriel équipé des dernières technologies en matière de production et d'organisation.



LE SAVOIR-FAIRE

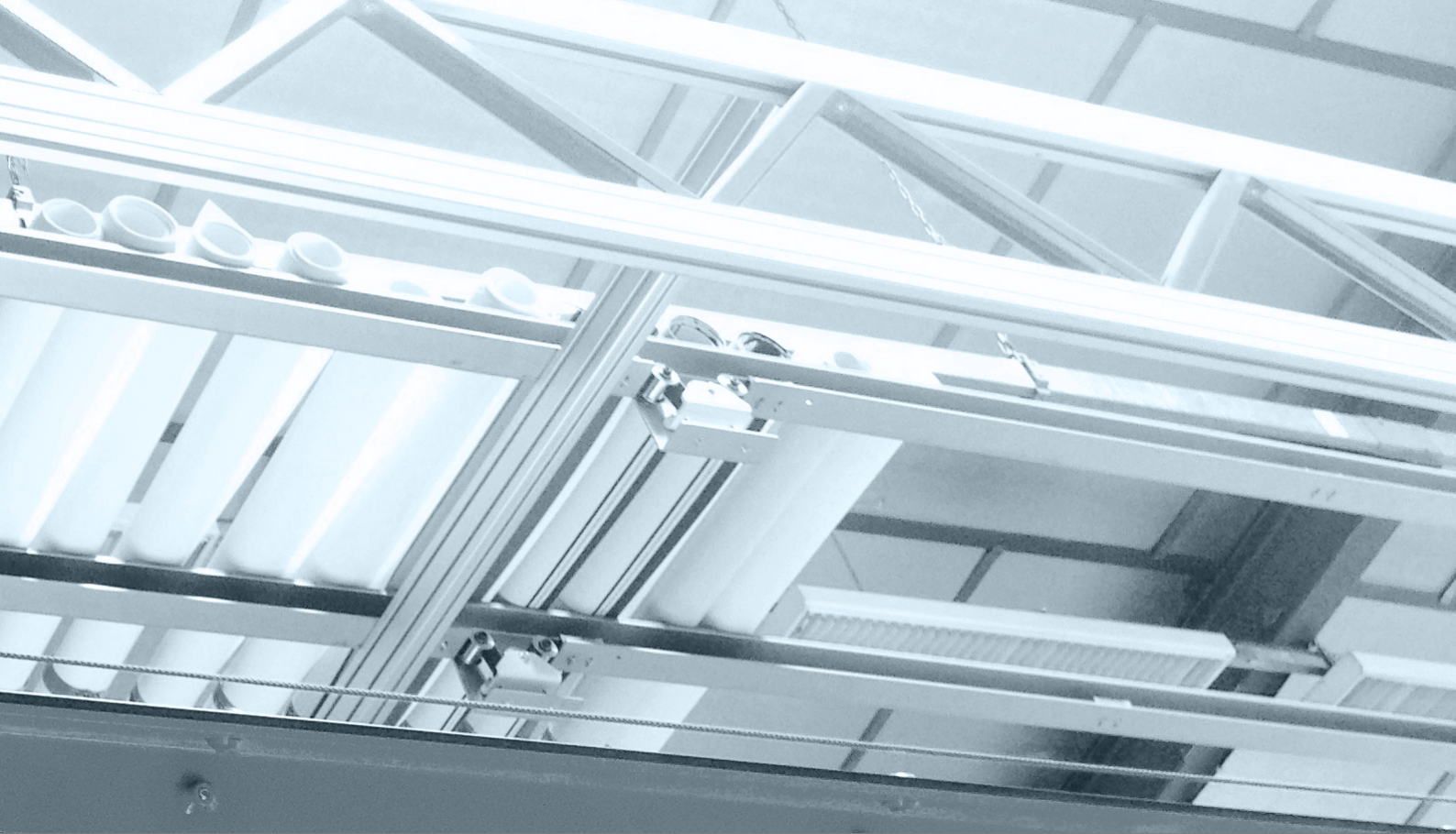
NOTRE UNITÉ DE PRODUCTION APPORTE
DES SOLUTIONS TECHNIQUES SUR-MESURE
ADAPTÉES AUX BESOINS DE LA PROFESSION
CE SAVOIR-FAIRE NOUS PERMET D'ÊTRE PRÉSENTS DANS
L'INDUSTRIE.

ARMATURES

L'ensemble de nos pièces sont coulées par injection ou gravité dans un nouvel alliage de 1^{ère} fusion haute tolérance qui permet d'accroître la résistance mécanique. Les profilés élaborés par filage en alliage d'aluminium 6060 T6 NORME EN755-2 offrent des performances mécaniques optimales. Les différents éléments composant les bras des protections solaires CalamusTM

sont assemblés par des machines semi-automatiques apportant la précision de la machine ainsi que l'expertise et le savoir-faire de l'Homme. De plus, chaque ressort à compression est pourvu de câbles inox. Des cales en bronze viennent renforcer la mobilité en réduisant de manière significative les frottements mécaniques grâce à sa composition matérielle.





LAQUAGE

Le thermolaquage s'applique dans nos cabines ventilées et consiste à déposer par effet électrostatique des peintures en poudre qui polymérisent à 200°. Après poudrage, les pièces passent dans une étuve pendant environ une heure pour polymérisation.

Finition QUALICOAT

- Résistance aux chocs
- Résistance à la corrosion
- Uniformité du revêtement
- Dureté de surface
- Tenue des couleurs
- Large choix de teintes
- Coloris hors catalogues sur demande

TOILES

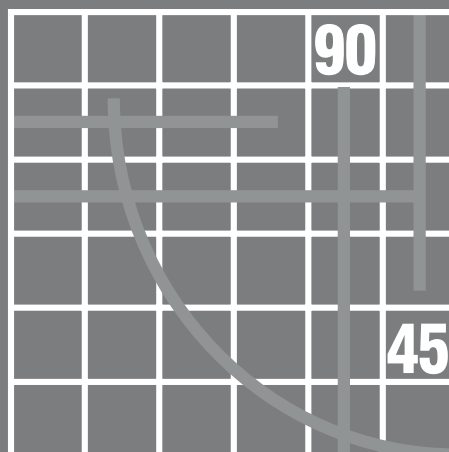
- Découpe par ultrasons
- Découpe au laser
- Mesures par infrarouge
- Assemblage thermosoudé
- Finition double piqûre
- Confection WELDSOINIC

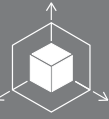
Collections : Tamilux - dickson - Latim



CALAMUSO
STORES

ABAQUES
TECHNIQUES

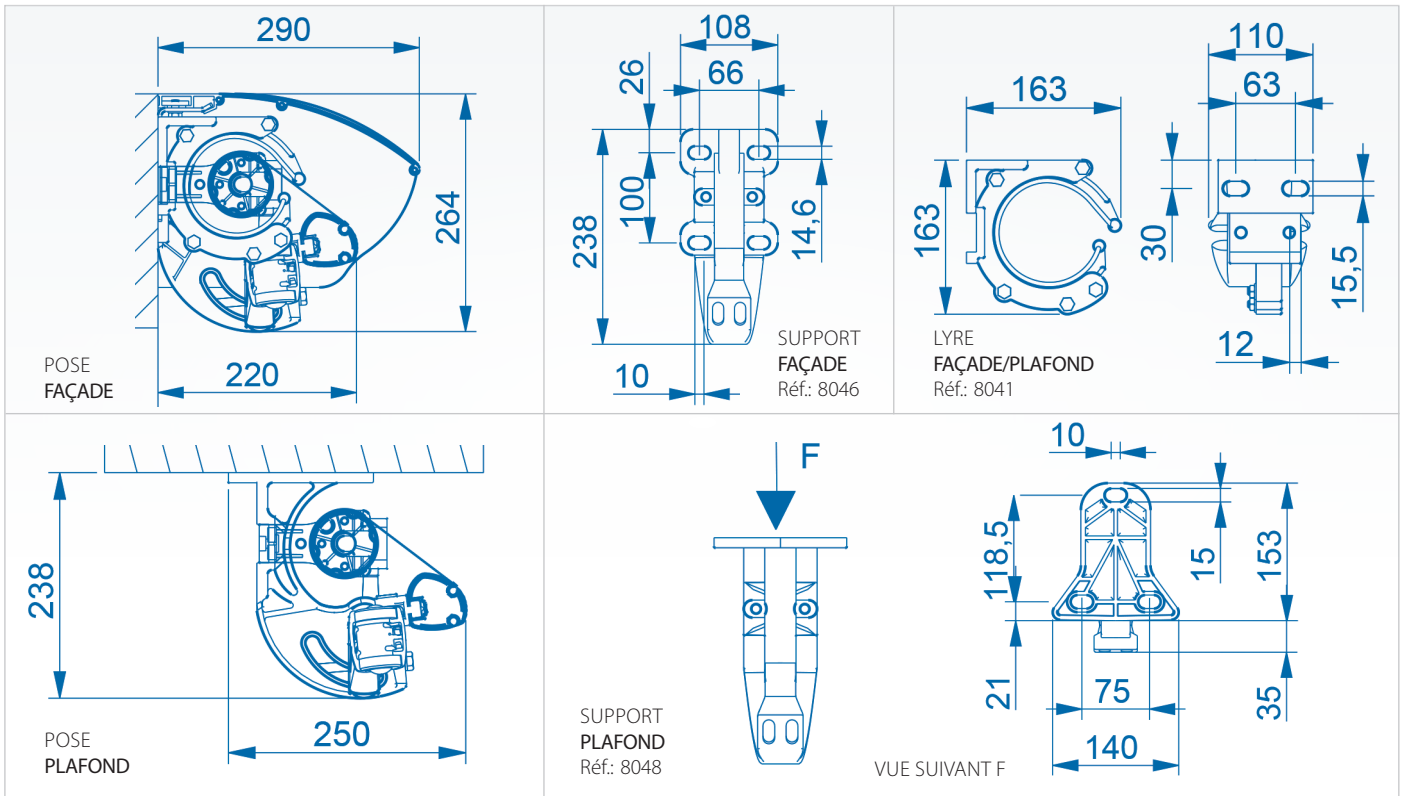




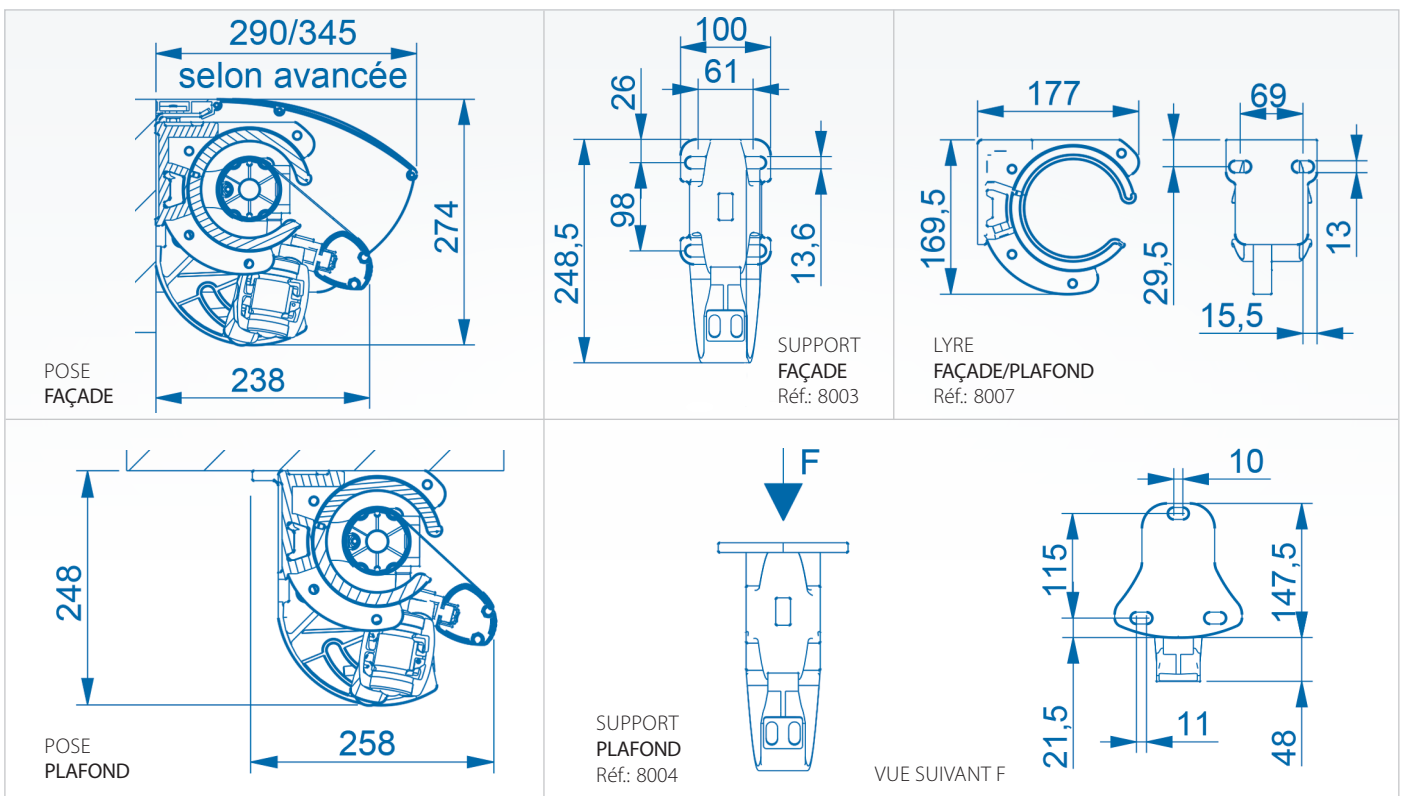
ABAQUES

PLANS TECHNIQUES

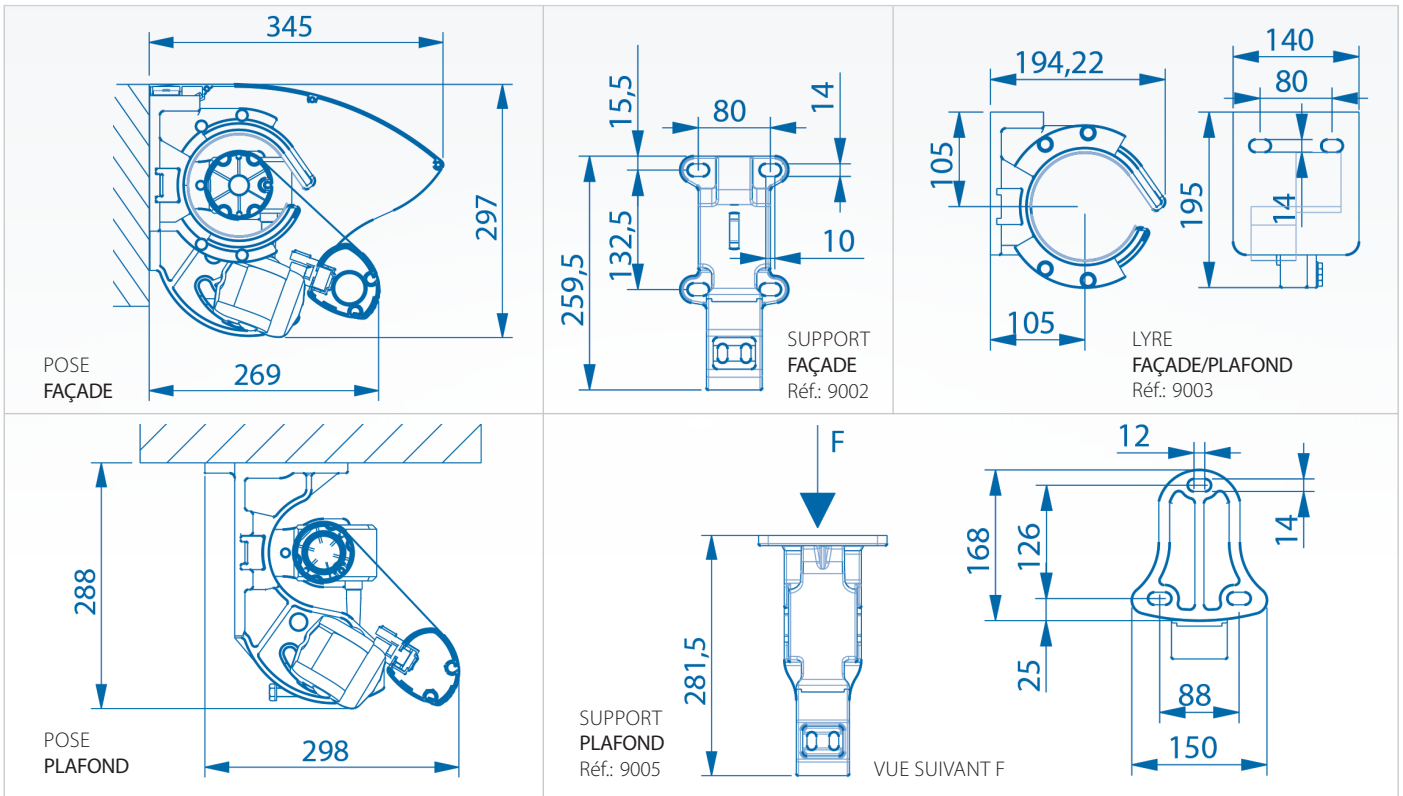
 **T300**



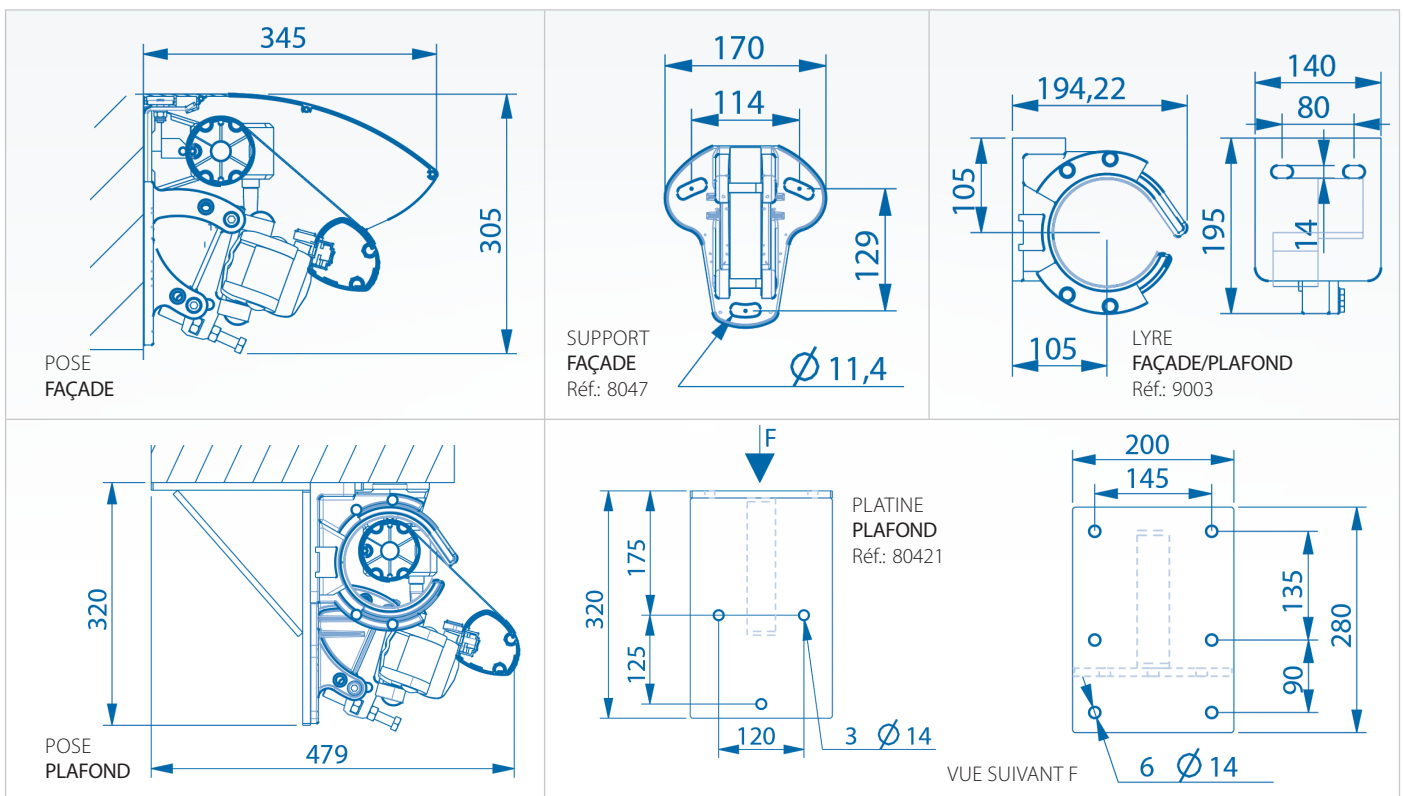
 **T400**



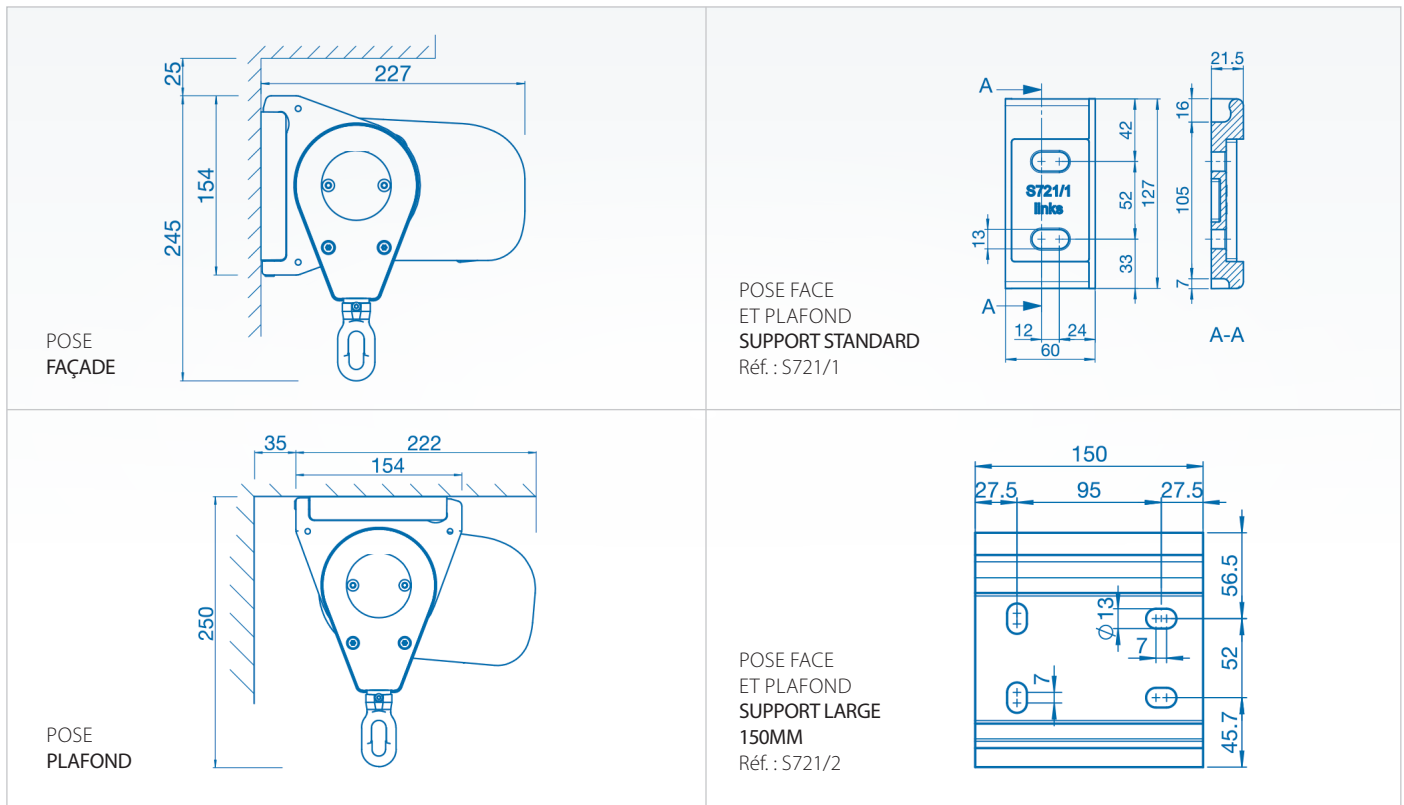
 **T500**



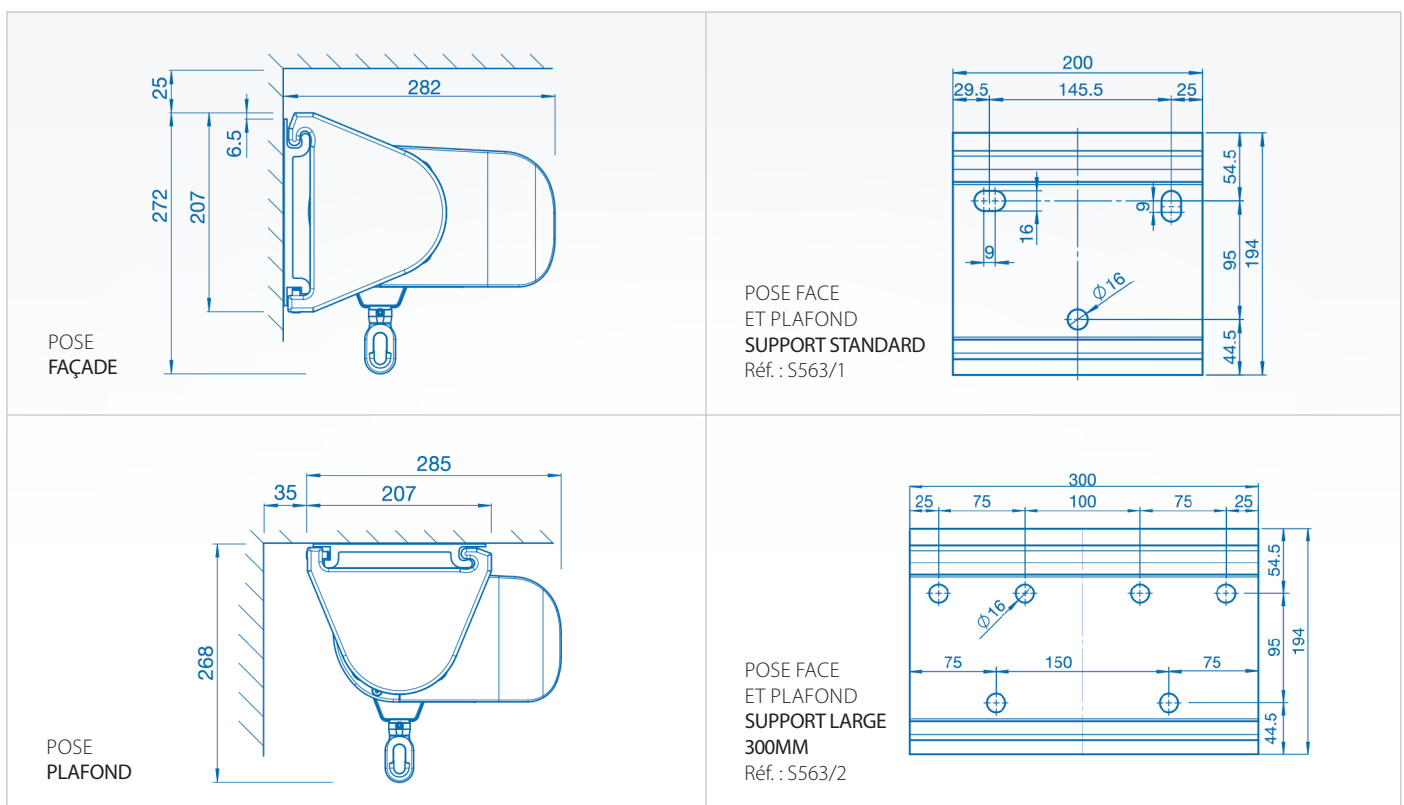
 **T600**



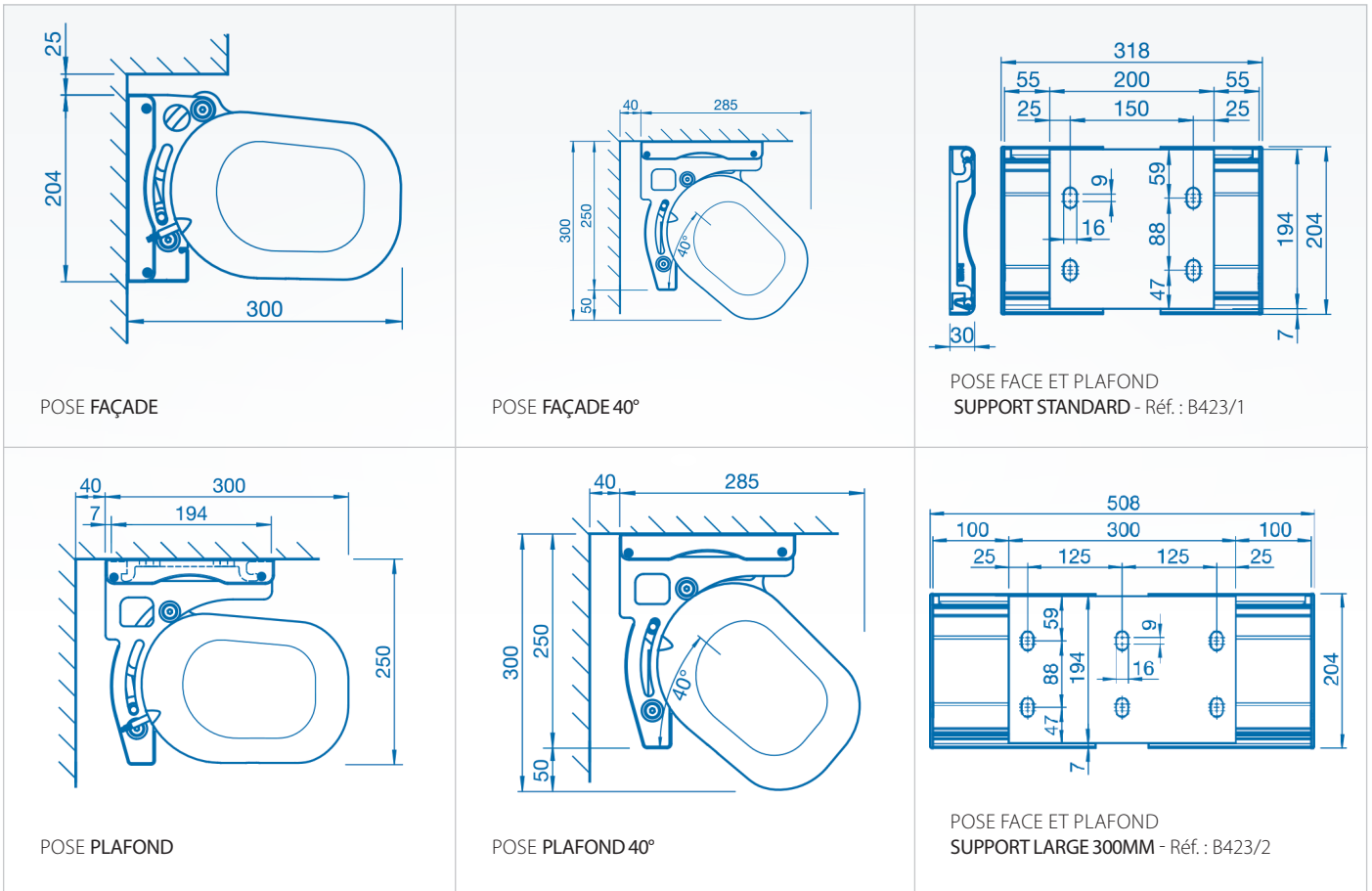
 **CALABOX 300**



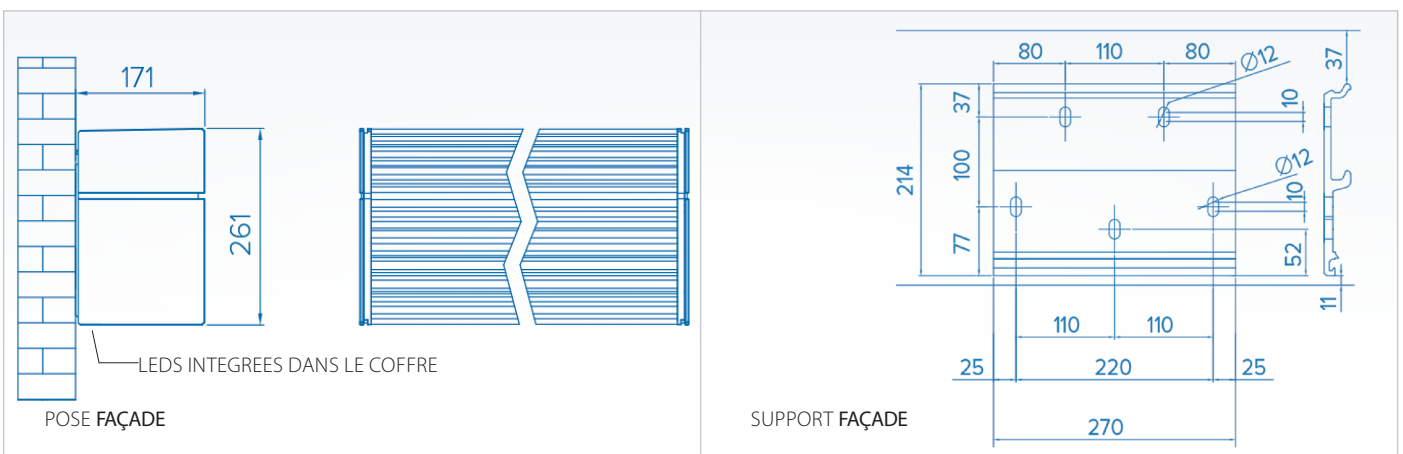
 **CALABOX 400**



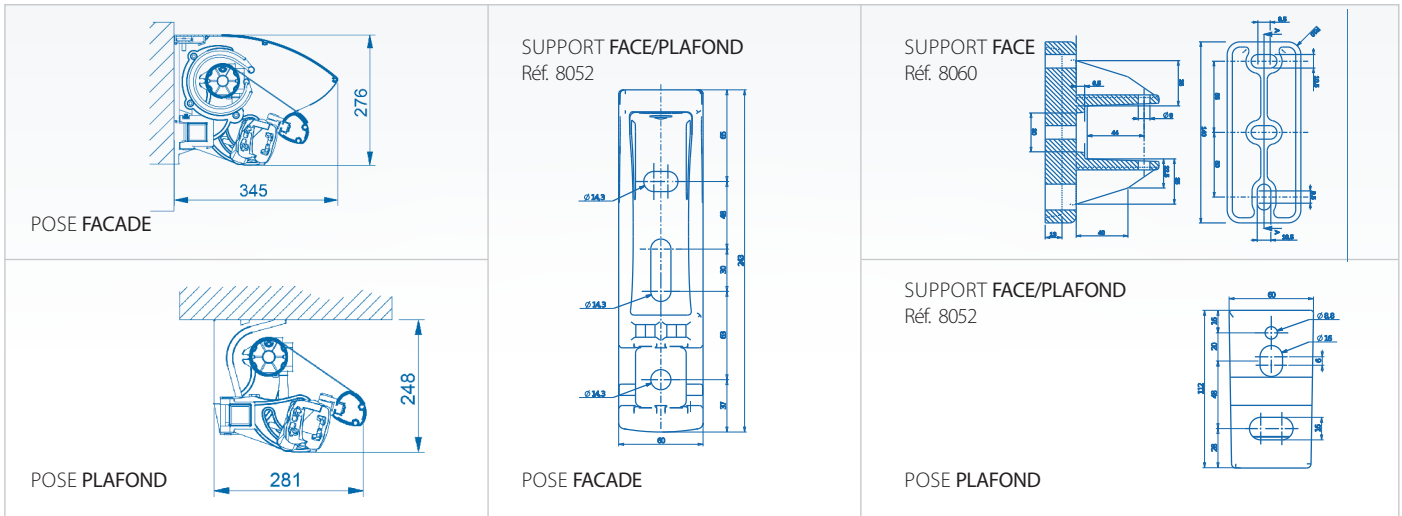
 **CALABOX 500**



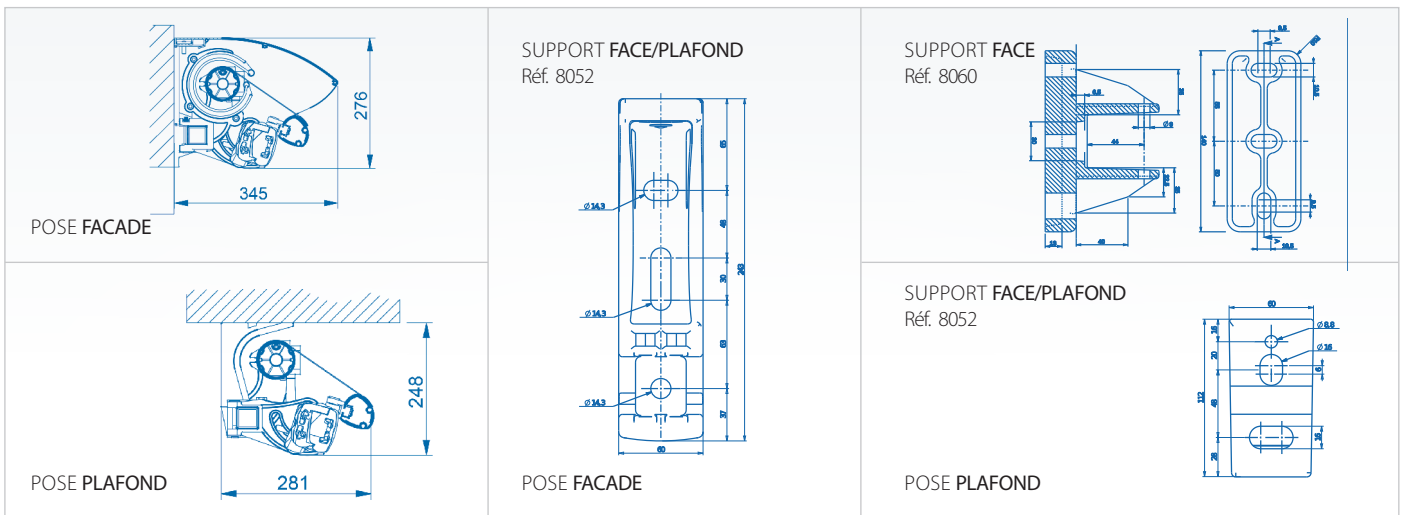
 **CALABOX 700**



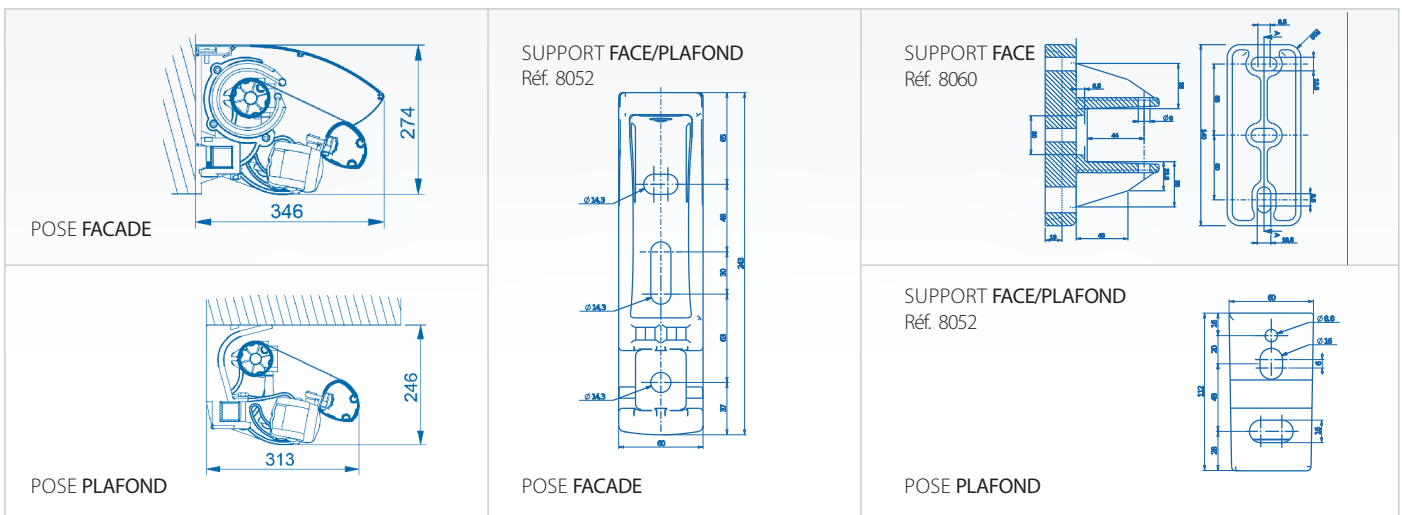
 **M300**



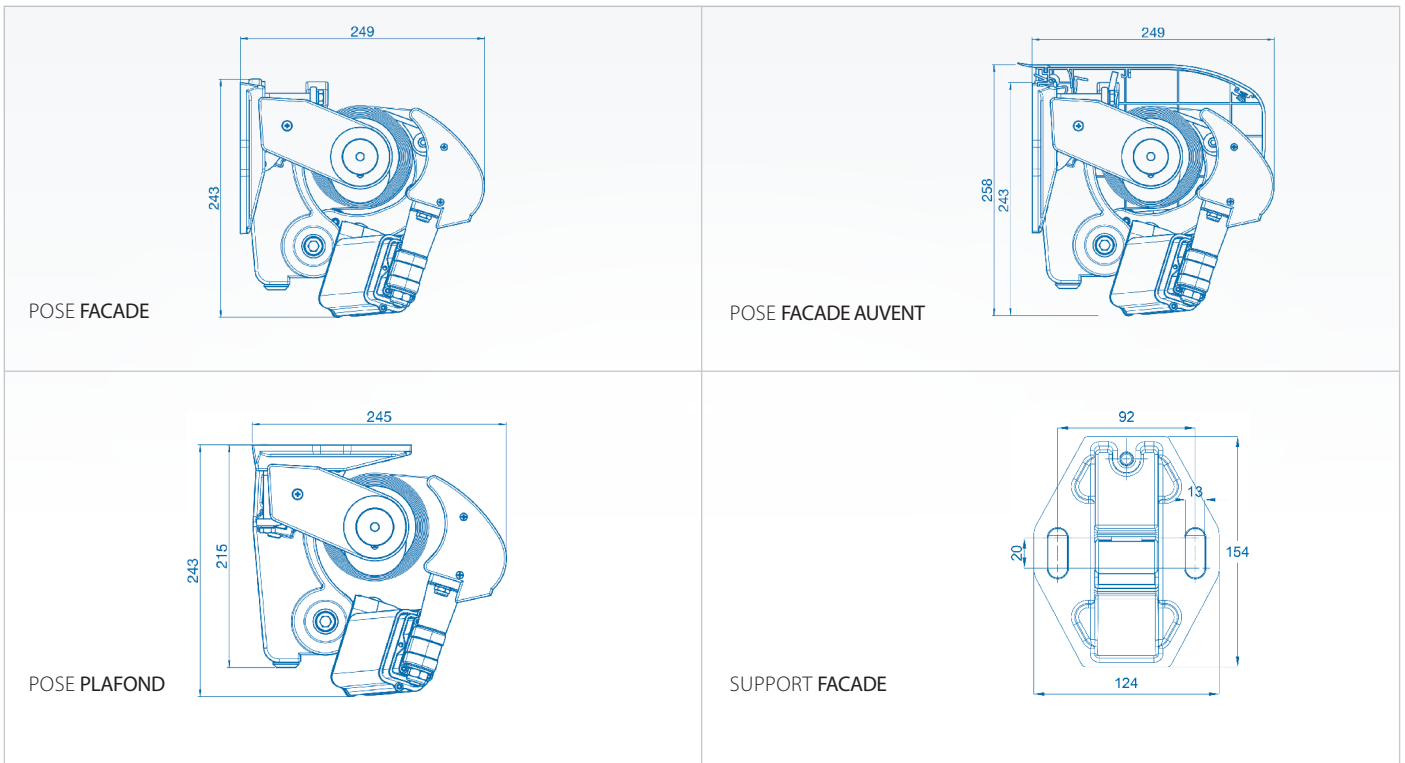
 **M400**



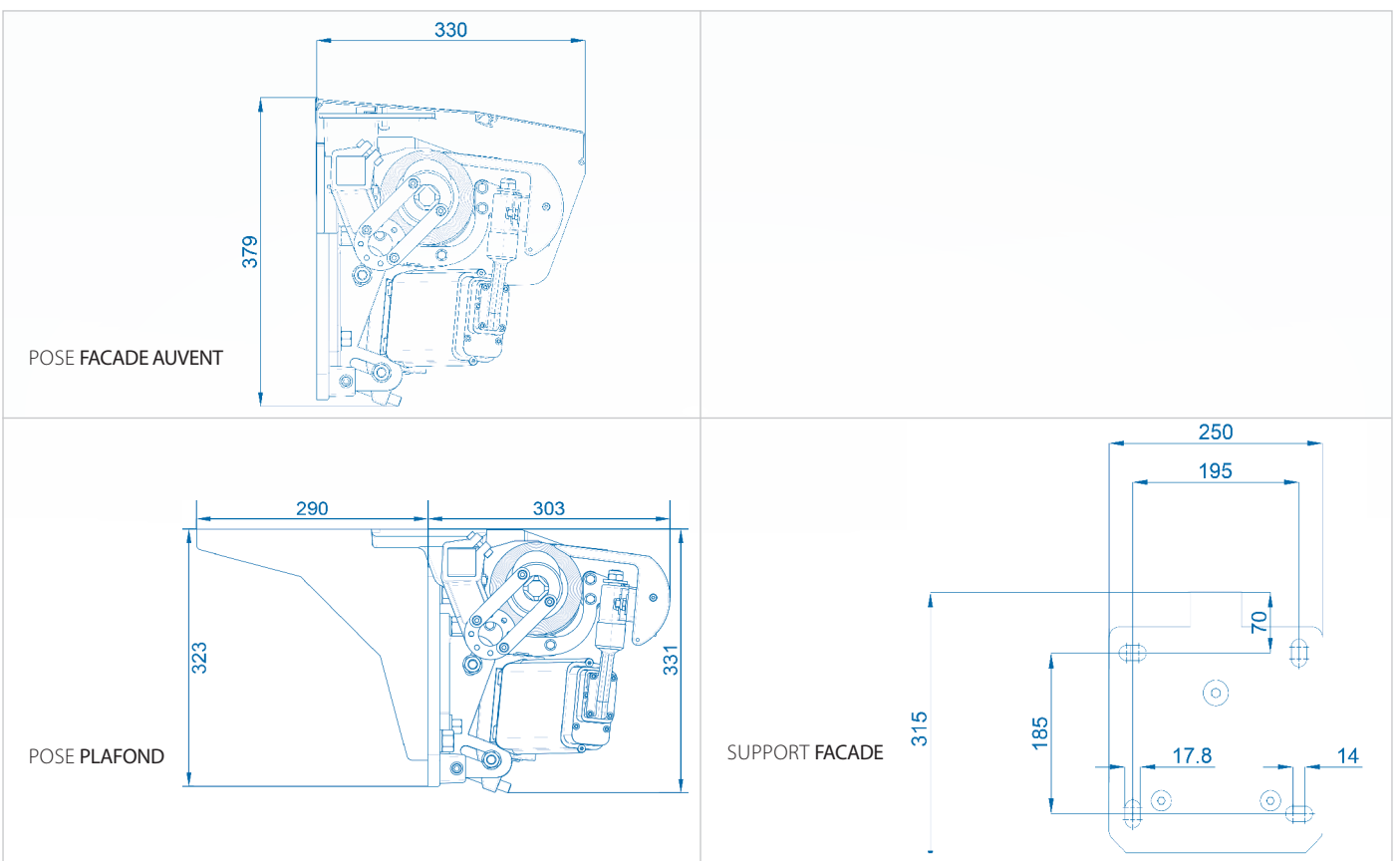
 **M500**

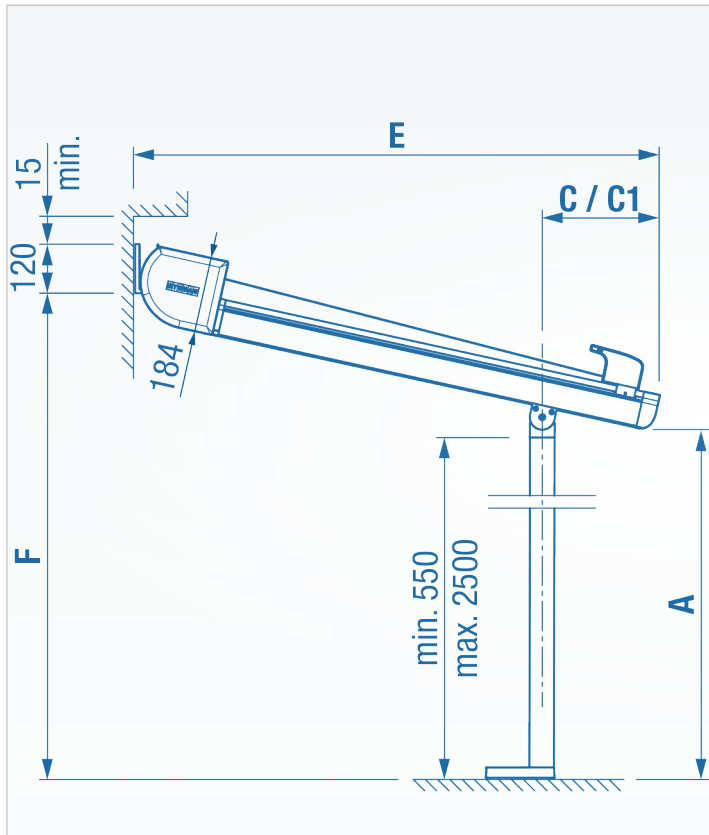


 **M702**

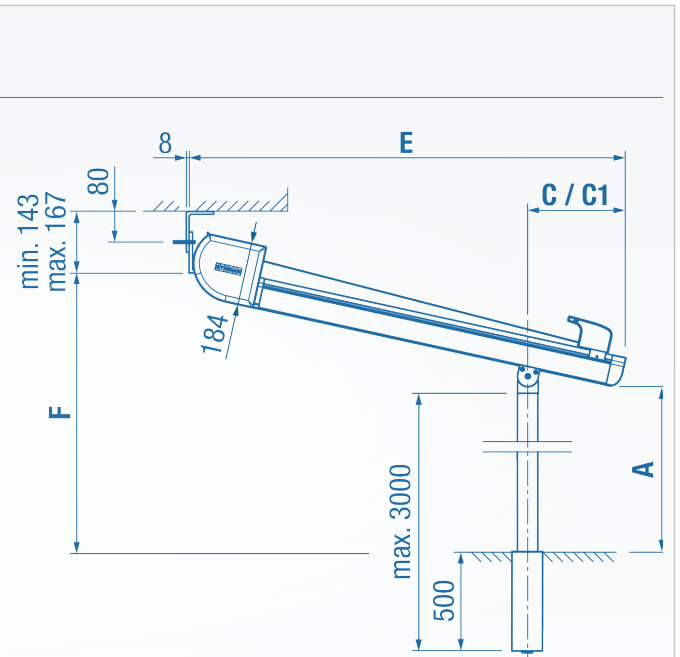


 **M802**



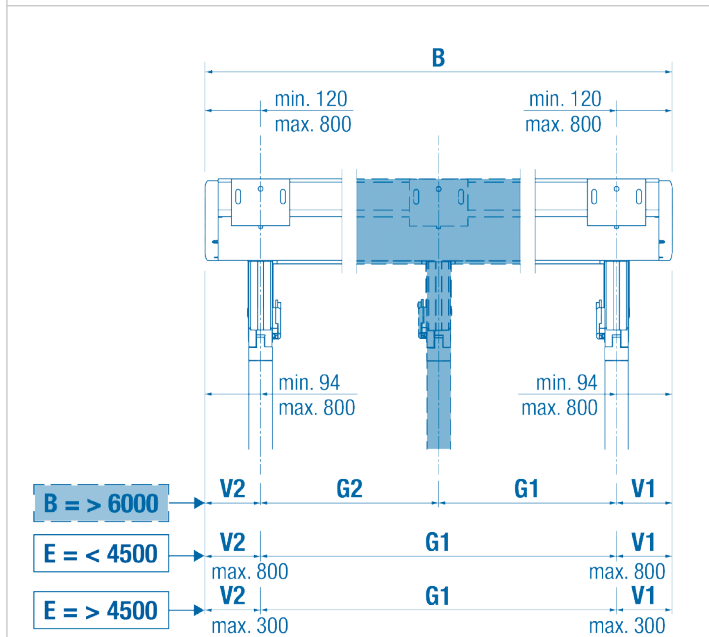


POSE FACADE
avec plaque de base

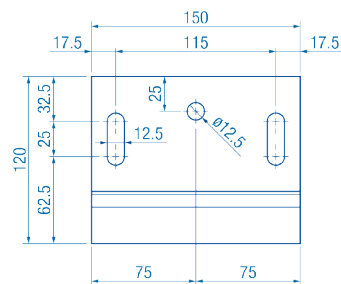


- C = min. 260 mm avec arrêt automatique (WT/RTS)
- = min. 270 mm avec arrêt automatique (io)
- = ≤ 4500 mm = max. 1/3 de l'avancée E
- = > 4500 mm = max. 1500 mm
- C1 = max. 500 mm avec spot LED (pas de spot dans la zone de C1)

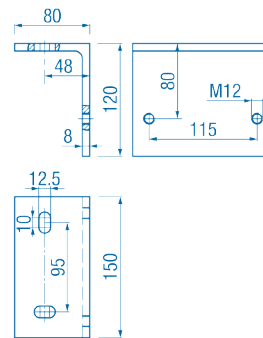
POSE PLAFOND
avec douille pour scellement



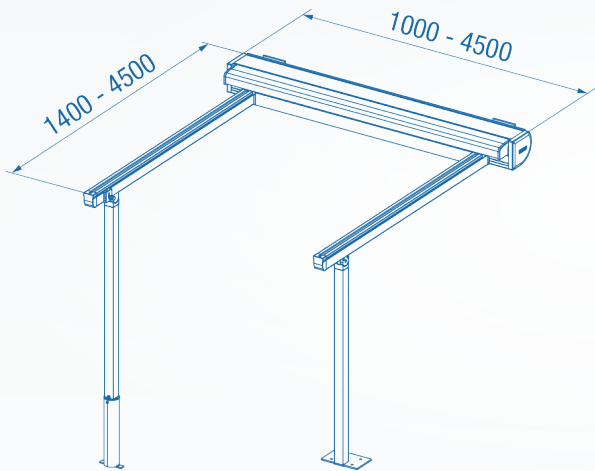
PLAN DE MONTAGE
B = largeur totale



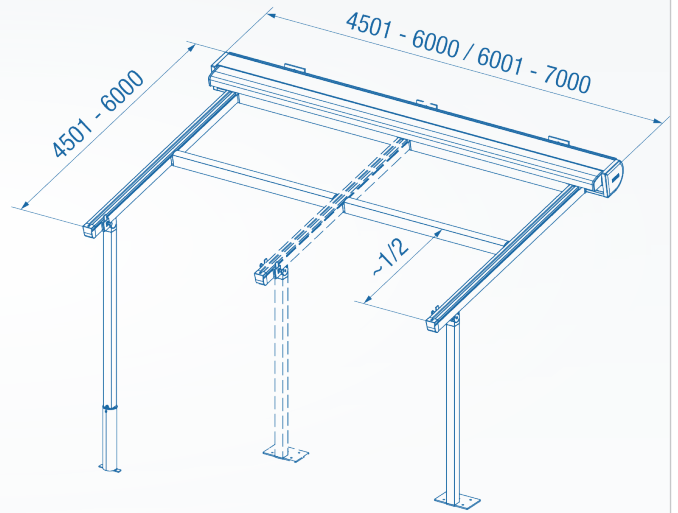
SUPPORT MURAL



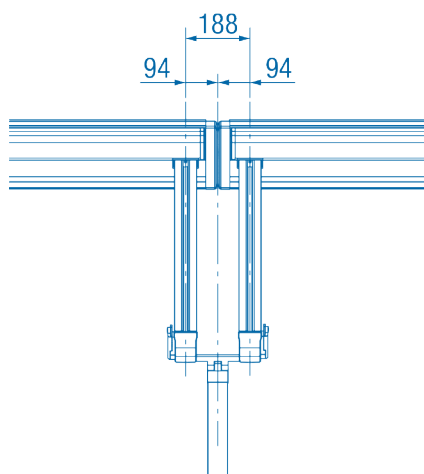
EQUERRE
DE FIXATION
PLAFOND



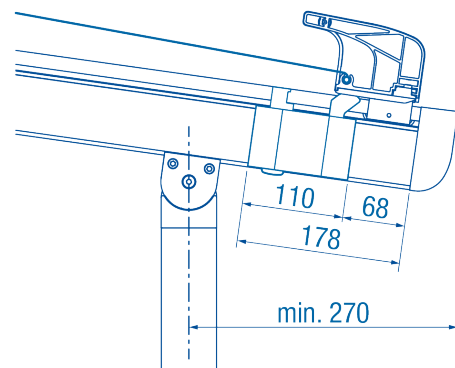
SANS BARRE DE RENFORT
 DIMENSIONS MINI ET MAXI



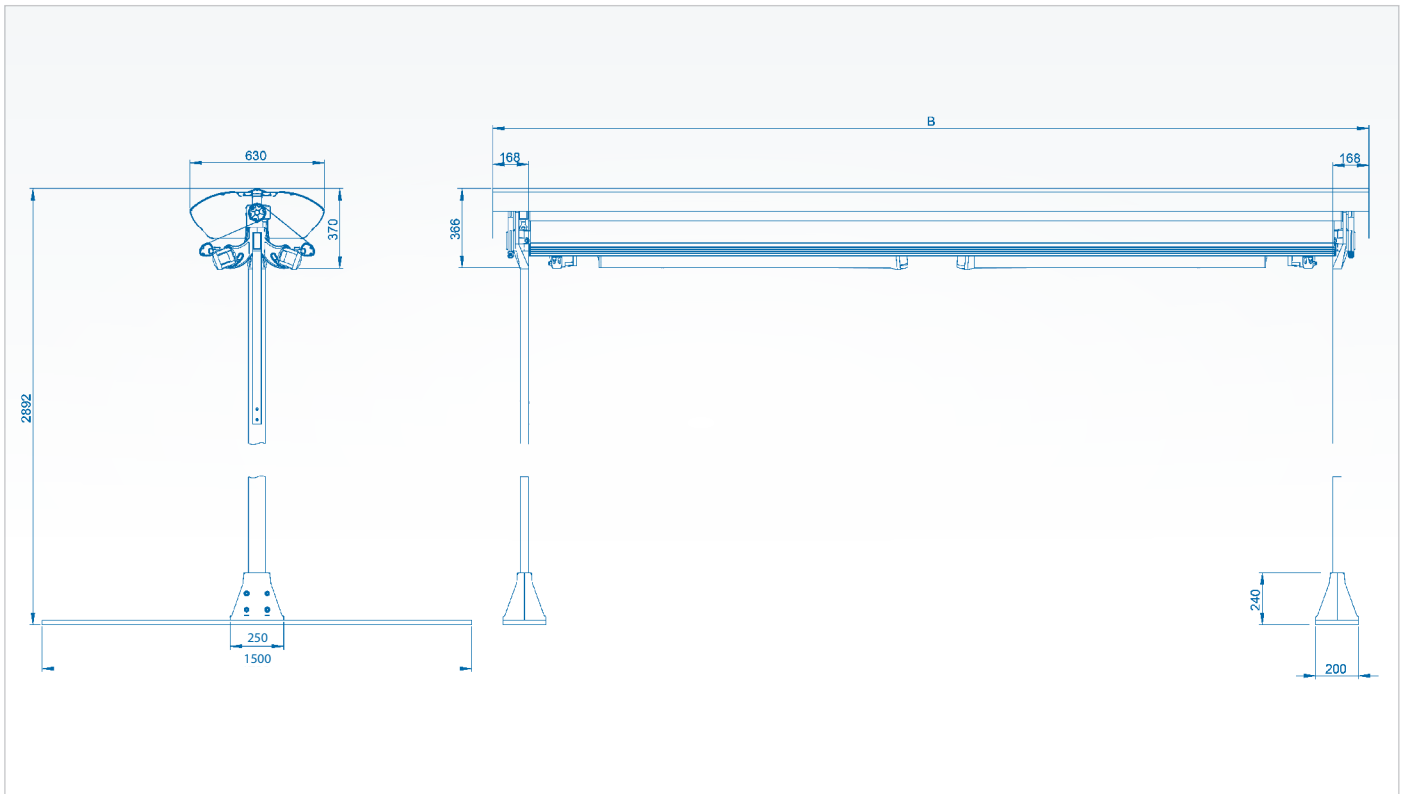
AVEC BARRE DE RENFORT
 DIMENSIONS MINI ET MAXI



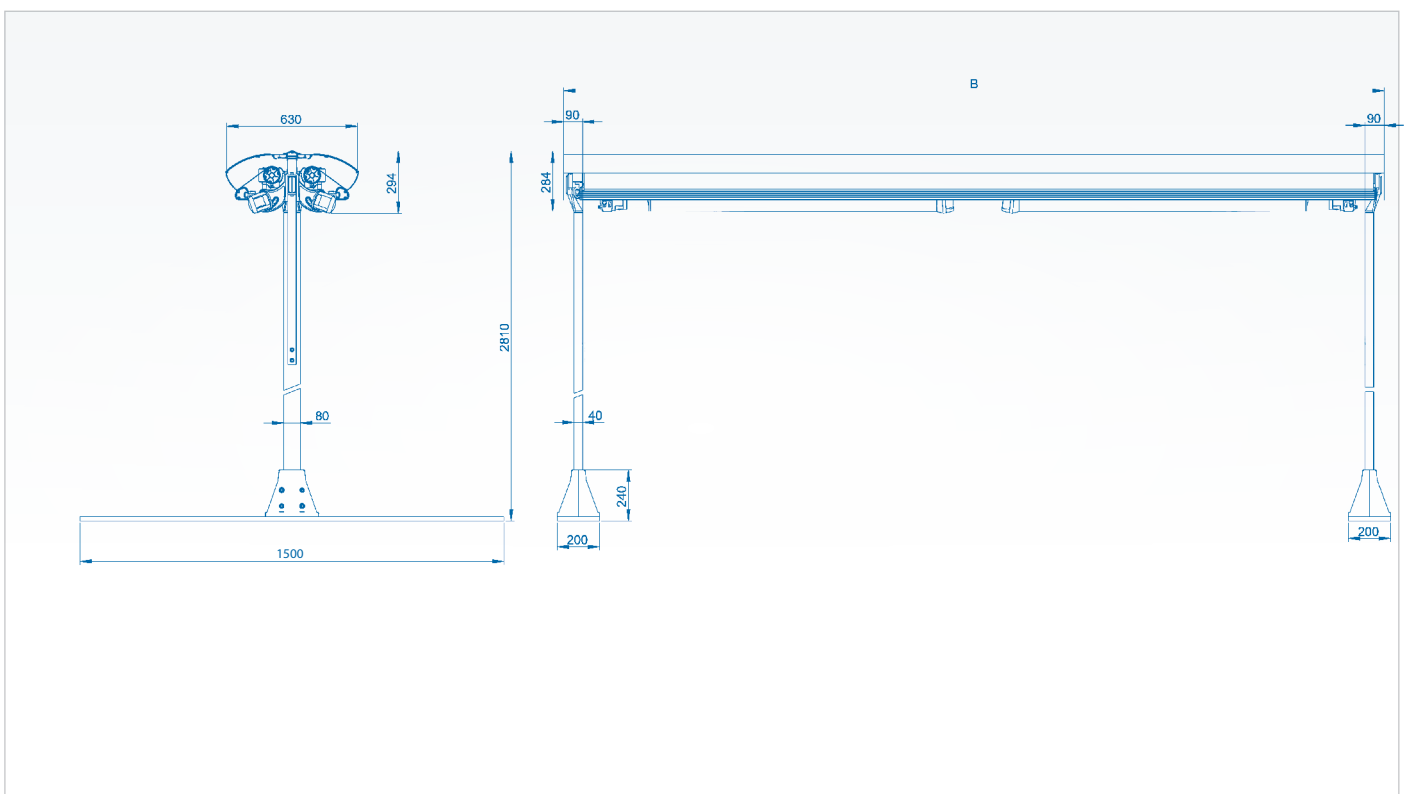
JUXTAPOSITION LATÉRALE



 **AB300**



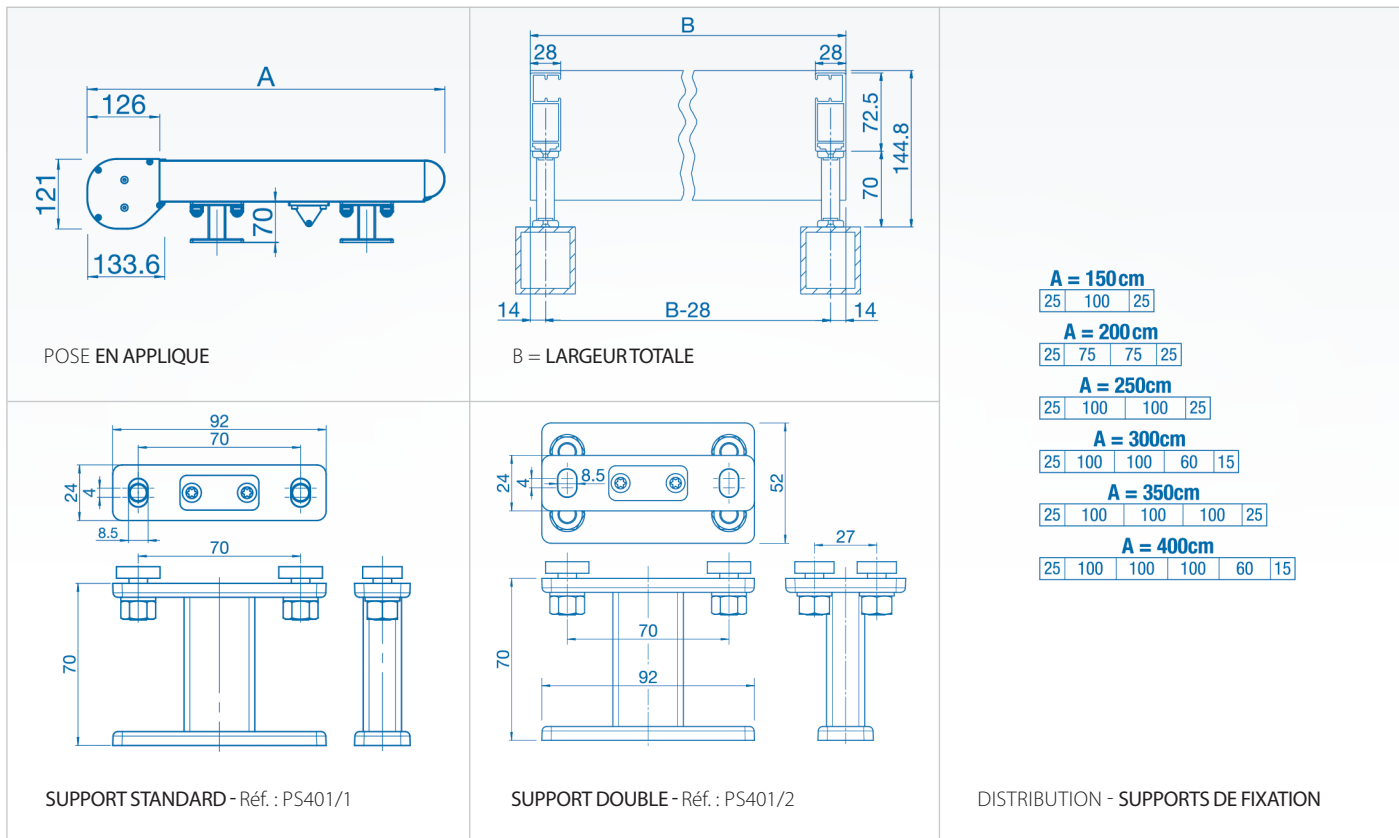
 **AB400**



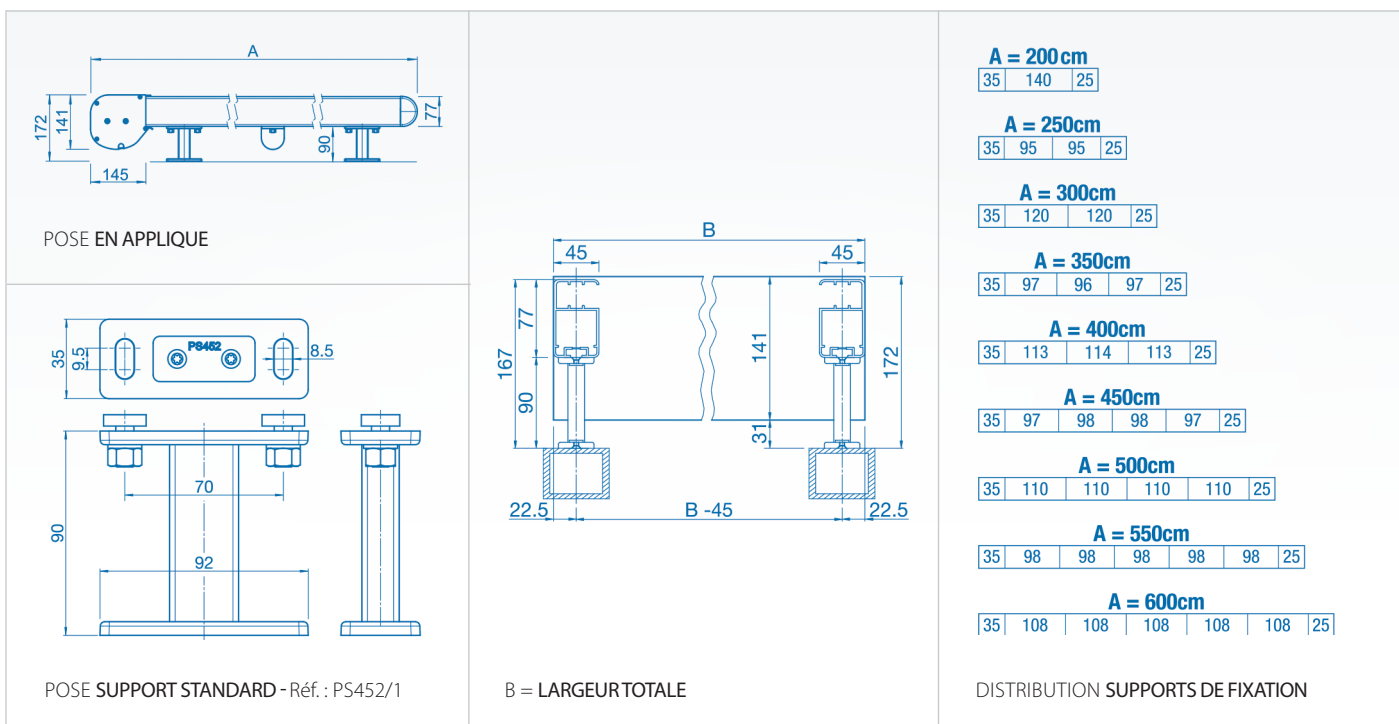


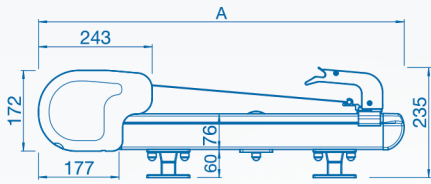
<p>AVEC SOCLES EN BÉTON</p>	<p>AVEC SOCLES EN BÉTON</p>
<p> + VALUE SOCLES EN BÉTON (env. 186 kg) Réf.: OS617 </p>	<p> SUPPORTS STANDARDS Avec douille pour sol </p>
<p> DOUILLE À BÉTONNER Réf.: OS615 </p>	

 **PS4000**

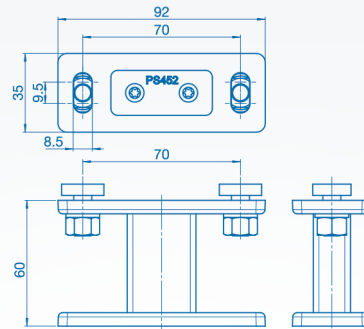


 **PS4500**

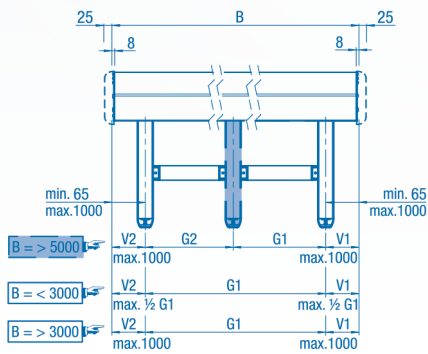




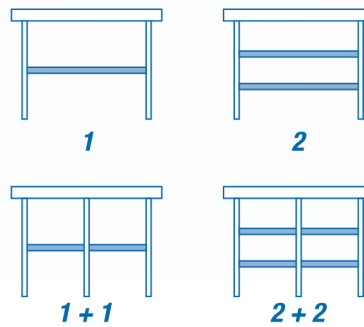
POSE EN APPLIQUE



POSE SUPPORT STANDARD - Réf. : PS601/1



B = LARGEUR TOTALE SANS FLASQUE
avec flasque + 70mm



VARIANTES BARRE DE ROULEMENT

A = 150cm

35	90	25
----	----	----

A = 200cm

35	140	25
----	-----	----

A = 250cm

35	95	95	25
----	----	----	----

A = 300cm

35	120	120	25
----	-----	-----	----

A = 350cm

35	97	96	97	25
----	----	----	----	----

A = 400cm

35	113	114	113	25
----	-----	-----	-----	----

A = 450cm

35	97	98	98	97	25
----	----	----	----	----	----

A = 500cm

35	110	110	110	110	25
----	-----	-----	-----	-----	----

A = 550cm

35	98	98	98	98	98	25
----	----	----	----	----	----	----

A = 600cm

35	108	108	108	108	108	25
----	-----	-----	-----	-----	-----	----

A = 650cm

35	118	118	118	118	118	25
----	-----	-----	-----	-----	-----	----

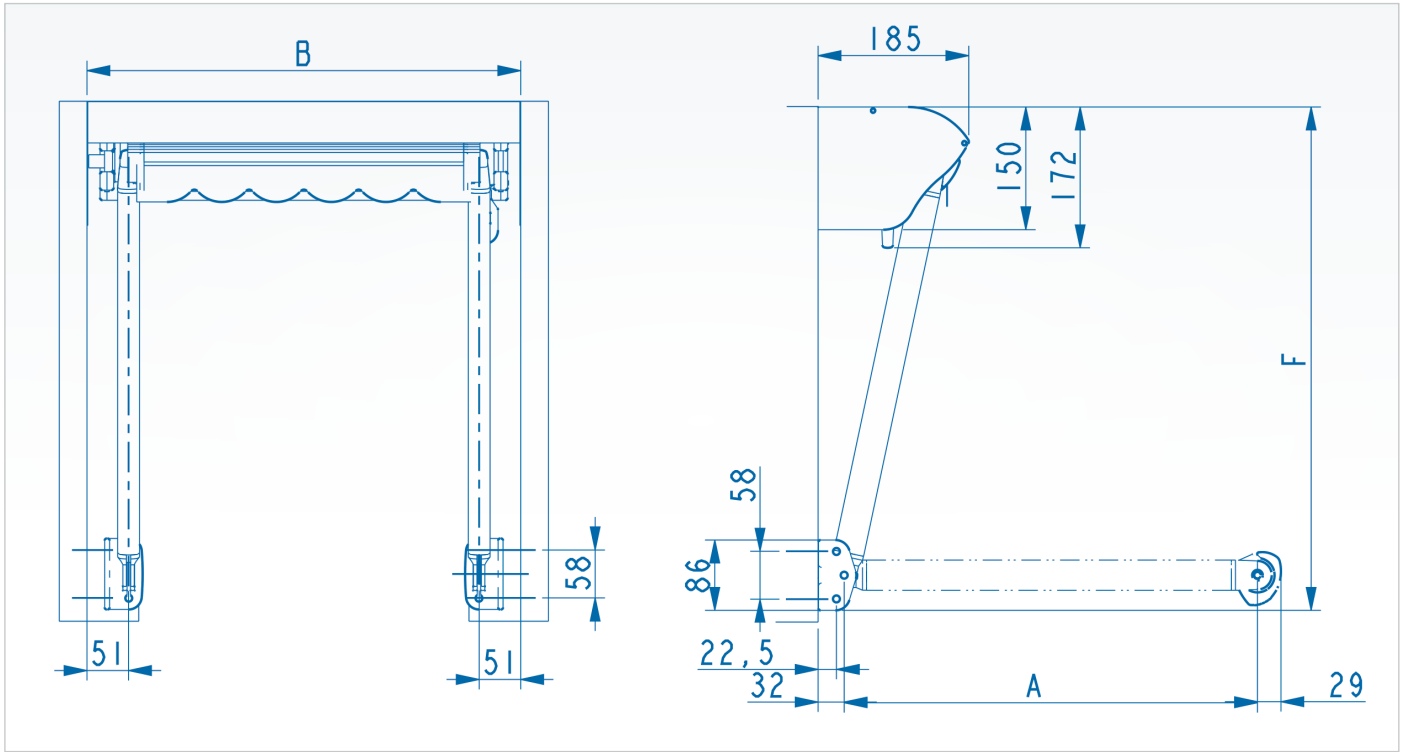
A = 700cm

35	128	128	128	128	128	25
----	-----	-----	-----	-----	-----	----

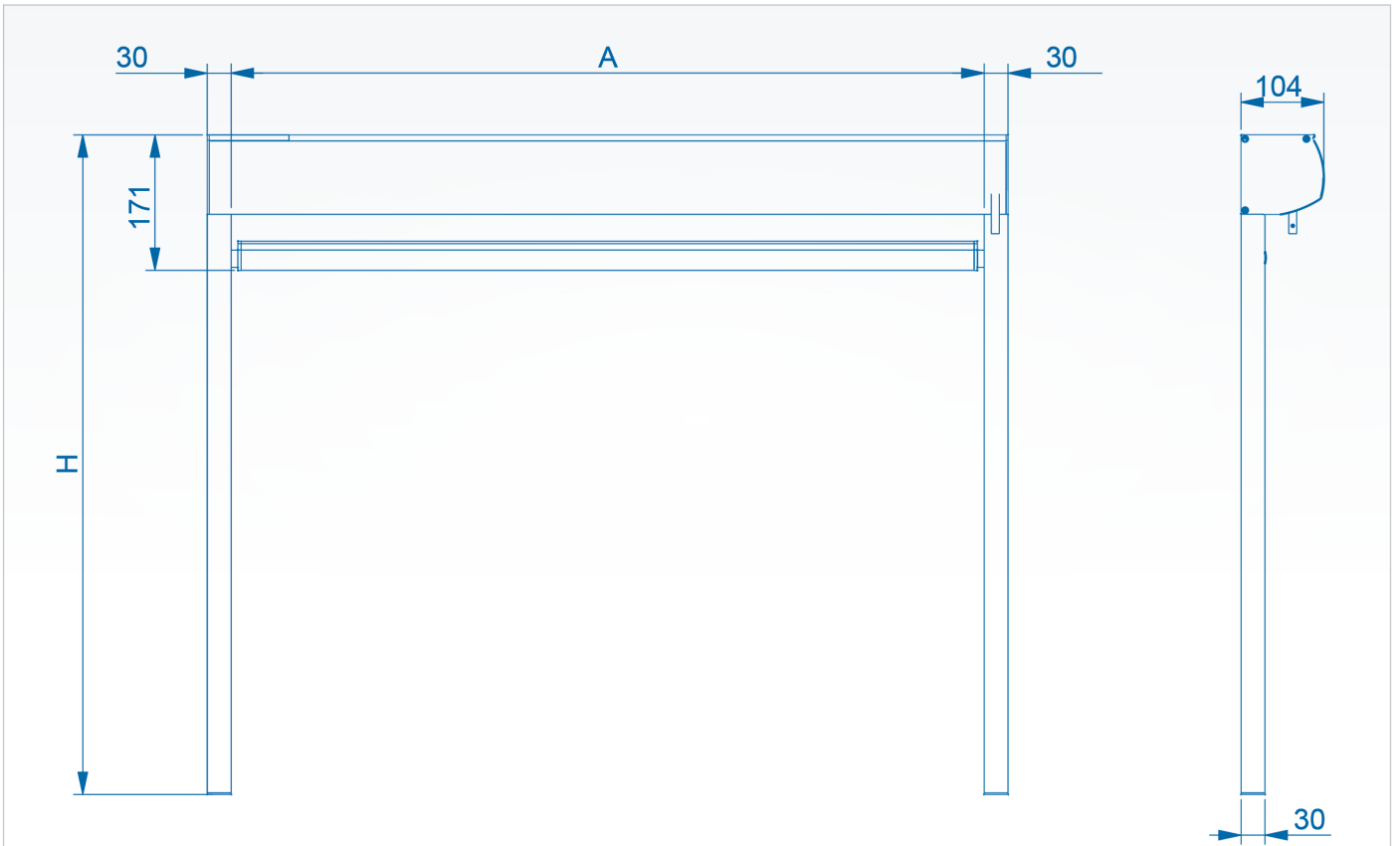
DISTRIBUTION SUPPORTS DE FIXATION



T202

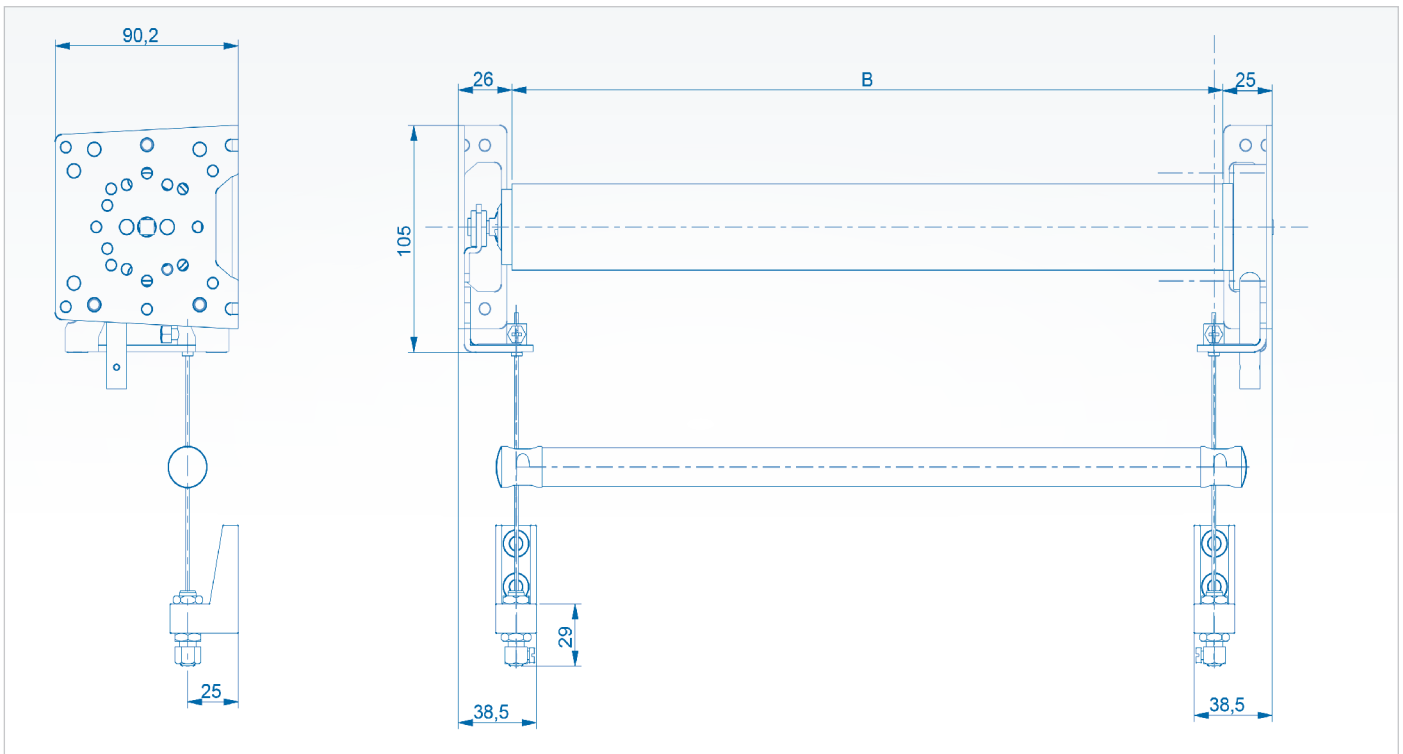


STORE VERTICAL COFFRE COULISSES

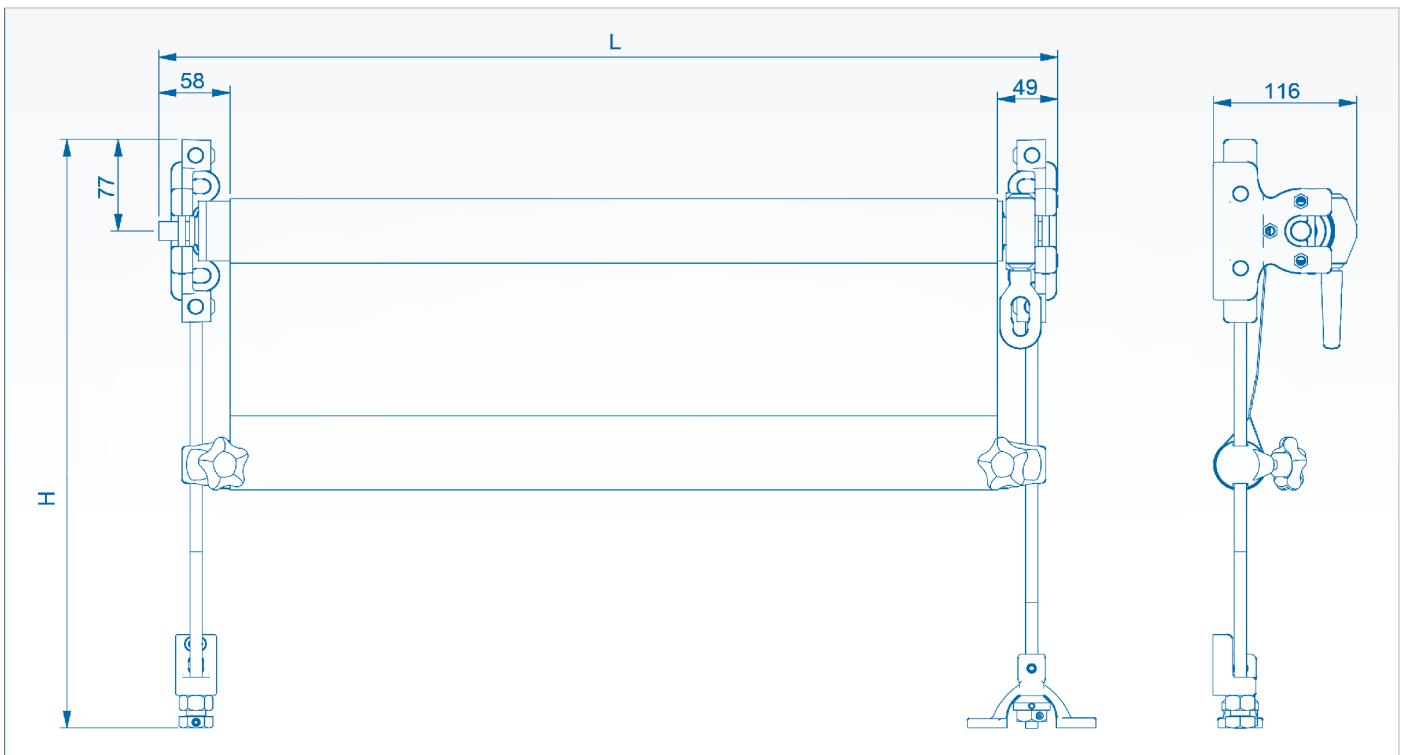




STORE VERTICAL TRADITIONNEL CABLES



STORE VERTICAL TRADITIONNEL RIGIDE

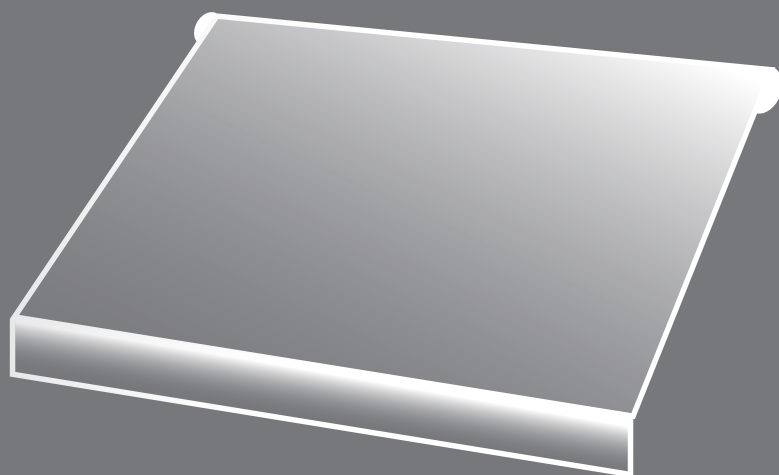


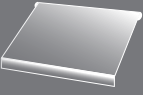
REMARQUES IMPORTANTES

La recherche constante de l'amélioration du matériel et l'évolution des procédés de fabrication peuvent amener les données techniques à changer dans le temps. Celles-ci seront mises à jour dès que possible mais des latences peuvent survenir entre le changement effectif et la modification du document.

CALAMUSO
STORES

STORES
TRADITIONNELS

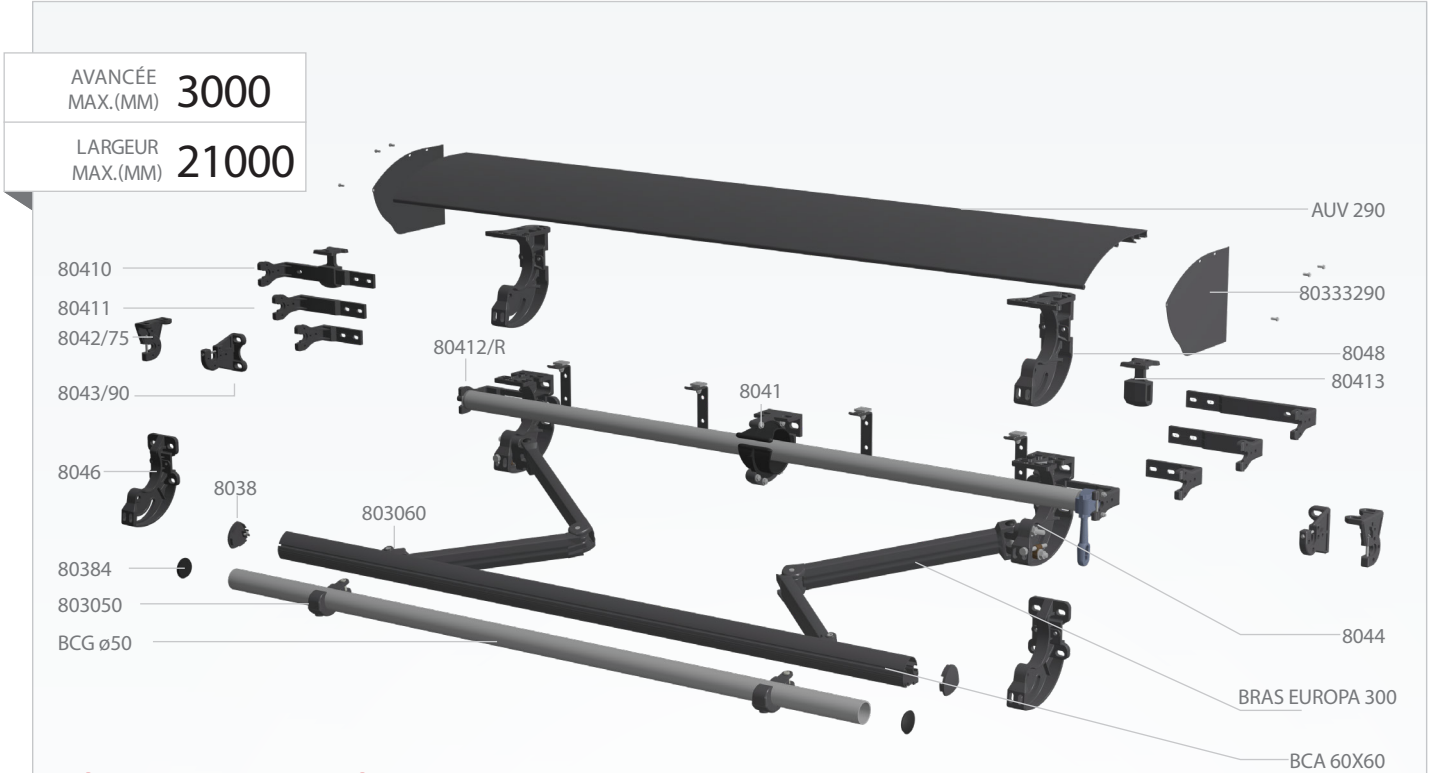




STORE BANNES TRADITIONNELS

T300 > T400 > T500 > T600

LARGEUR MAX.	AVANCÉE MAX.(MM)			
21000	T300 3000	T400 3500	T500 4000	T600 4500



⊖ Toile lourde impossible sur bras de 2800/3000

⊖ Pente faible déconseillée avec bras de 2800/3000

MODÈLE
T300

TYPE DE POSE
FAÇADE
PLAFOND
FACE-PLAFOND

INCLINAISON
0° À 80°

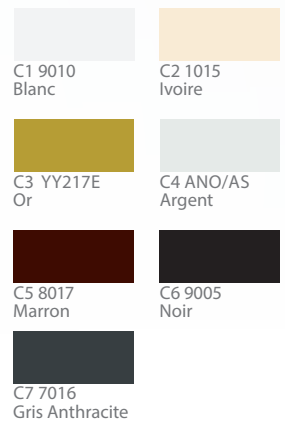
PIÈCES STANDARDS
BRAS EUROPA 300
2 CÂBLES GAINES
TUBE ENR Ø70 IMBAC
BARRE DE CHARGE Ø50 GALVA
SUPPORTS BRAS JUMELÉS OU
INDEPENDANTS

MANŒUVRE STANDARD
MANUEL

LARGEUR MINIMUM POUR AVANCÉE (MM)

AVANCÉE	2 BRAS	4 BRAS
1200	1575	
1400	1795	
1500	1895	
1600	1955	
1800	2235	
2000	2465	
2200	2715	
2400	2831	
2500	2955	5915
2800	3255	6515
3000	3455	6915

RAL STANDARDS



AUTRES RAL



NOMBRE DE BRAS, DE LYRES & DIAMÈTRE DES TUBES (MM)

LÉS >	2	3	4	5	6	7	8	9	10	11	12	13	14
BRAS		2				4				6			
LYRES			-			1				2			
Ø TUBE	70												



STORE BANNE T300

L. TOILE (MM)	2 320	3 490	4 670	5 850	6 870	7 840	9 220	10 190	11 370	12 550	13 720	14 900	16 080
LÉS >	2	3	4	5	6	7	8	9	10	11	12	13	14
1200	909	1027	1144	1274	1930	2085	2286	2425	2999	3225	3340	3481	3614
1400	934	1061	1187	1326	1967	2161	2373	2519	3112	3345	3468	3619	3766
1500	947	1075	1208	1352	2046	2201	2414	2567	3170	3406	3535	3688	3843
1600	960	1094	1228	1374	2078	2237	2454	2612	3221	3461	3594	3752	3909
1800	987	1128	1270	1424	2144	2311	2536	2703	3327	3576	3715	3883	4045
2000	1033	1185	1335	1498	2259	2434	2668	2844	3509	3765	3916	4090	4260
2200		1232	1390	1562	2352	2534	2777	2961	3657	3923	4080	4264	4444
2400		1266	1433	1612	2420	2613	2865	3057	3768	4044	4208	4400	4592
2500		1344	1510	1690	2497	2689	2941	3133	3845	4121	4285	4477	4669
2800		1400	1561	1747	2595	2767	3039	3232					
3000		1448	1618	1804	2693	2844	3138	3330					

BRAS EUROPA 300 (MM)

€ Prix Public | Store manuel complet en kit avec toile acrylique 290 gr



BARRE DE CHARGE & AUVENT - ALUMINIUM

(+VALUE)

LÉS v	2	3	4	5	6	7	8	9	10	11	12	13	14
BCA60	81	128	157	188	216	259	316	376	376	434	434	568	568
AUV290	231	367	448	532	869	905	905	1074	1074	1236	1236	1534	1534



MOTORISATION

(+VALUE)

SOMFY FILAIRE	440	508	596
SOMFY RADIO	553	604	723
FILAIRE CBF	220	253	298
+CSI	180	199	



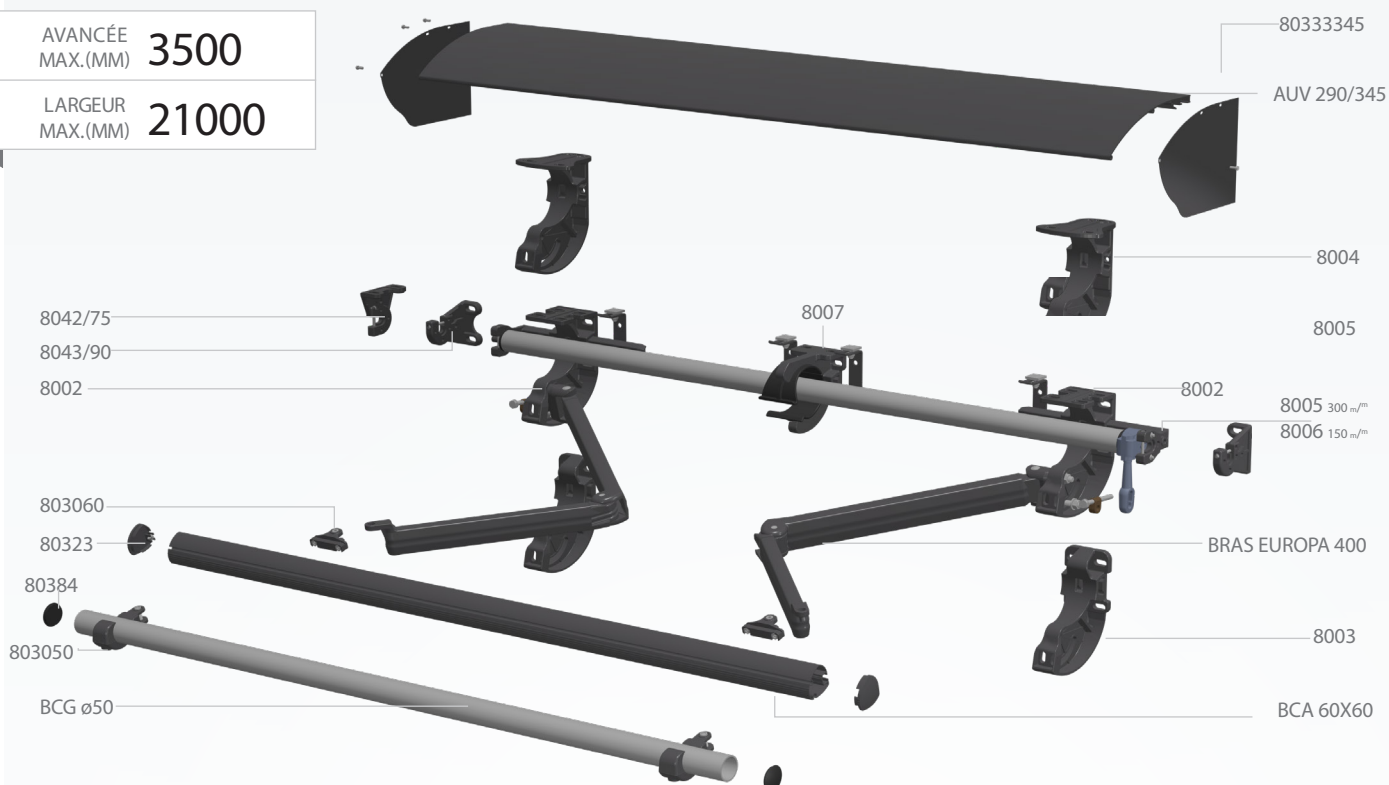
CONFECTION HAUTE RESISTANCE «FINI LES FILS QUI CASSENT»

(+VALUE)

+WELD	26	52	78
-------	----	----	----

+value € PRIX NET.

AVANCÉE MAX.(MM) **3500**
LARGEUR MAX.(MM) **21000**



⊖ Toile lourde impossible sur bras de 3200/3500

⊖ Pente faible déconseillée avec bras de 3200/3500

MODÈLE

T400

TYPE DE POSE
FAÇADE
PLAFOND
FACE-PLAFOND

INCLINAISON
0° À 80°

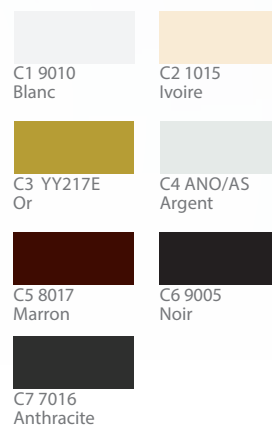
PIÈCES STANDARDS
BRAS EUROPA 400
2 CÂBLES GAINÉS
TUBE ENR Ø78 IMBAC
BARRE DE CHARGE Ø50 GALVA
SUPPORTS BRAS JUMELÉS OU INDEPENDANTS

MANŒUVRE STANDARD
MANUEL

LARGEUR MINIMUM POUR AVANCÉE (MM)

AVANCÉE	2 BRAS	4 BRAS	6 BRAS
1500	1856		
1800	2198		
2000	2428		
2200	2678		
2500	2918	5913	
2800	3218	6513	
3000	3418	6913	
3200	3628	7333	11038
3500	3918	7913	11908

RAL STANDARDS



AUTRES RAL



NOMBRE DE BRAS, DE LYRES & DIAMÈTRE DES TUBES (MM)

LÉS >	2	3	4	5	6	7	8	9	10	11	12	13	14
BRAS		2					4				6		
LYRES			-				1				2		
Ø TUBE							78						



STORE BANNE T400

L. TOILE (MM)	2 320	3 490	4 670	5 850	6 870	7 840	9 220	10 190	11 370	12 550	13 720	14 900	16 080
LÉS >	2	3	4	5	6	7	8	9	10	11	12	13	14
1500	1156	1285	1417	1561	2463	2618	2832	2984	3796	4032	4161	4315	4469
1800	1196	1337	1478	1632	2582	2745	2972	3141	3976	4234	4397	4574	4725
2000	1243	1394	1544	1707	2676	2851	3085	3261	4135	4391	4543	4716	4886
2200		1440	1599	1771	2769	2951	3194	3378	4282	4549	4706	4890	5070
2500		1480	1653	1836	2848	3045	3301	3496	4417	4695	4865	5061	5258
2800		1540	1724	1921	2969	3175	3445	3652	4603	4898	5079	5289	5450
3000		1578	1773	1977	3047	3263	3541	3756	4733	5025	5227	5440	5653
3200			1821	2032	3 BI SUR DEVIS	3354	3636	3861	4860	5168	5366	5629	5891
3500			1892	2118		3484	3782	4019		5373	5584	5820	6051

BRAS EUROPA 400 (MM)

€ Prix Public | Store manuel complet en kit avec toile acrylique 290 gr



BARRE DE CHARGE & AUVENT - ALUMINIUM

(+VALUE)

LÉS >	2	3	4	5	6	7	8	9	10	11	12	13	14
BCA60	81	128	157	188	216	259	316	376	376	434	434	568	568
AUV290	231	367	448	532	869	905	905	1074	1074	1236	1236	1534	1534
AUV345	263	430	507	604	918	980	980	1187	1187	1375	1375	1763	1763

*Auvent 290 mm bras maxi 3000



MOTORISATION

(+VALUE)

SOMFY FILAIRE	508	596	708
SOMFY RADIO	604	723	835
FILAIRE CBF	253	298	353
+CSI	180	199	250



CONFECTION HAUTE RESISTANCE «FINI LES FILS QUI CASSENT»

(+VALUE)

+WELD	26	52	78
-------	----	----	----

+value € PRIX NET.

AVANCÉE MAX.(MM) **4000**
LARGEUR MAX.(MM) **21000**



MODÈLE

T500

TYPE DE POSE
FAÇADE
PLAFOND
FACE-PLAFOND

INCLINAISON
0° À 80°

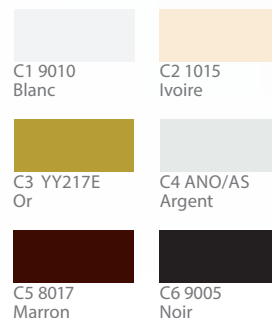
PIÈCES STANDARDS
BRAS EUROPA 500
4 CÂBLES GAINÉS
TUBE ENR Ø78/85 IMBAC
BARRE DE CHARGE Ø50 GALVA
SUPPORTS BRAS JUMELÉS OU
INDEPENDANTS

MANŒUVRE STANDARD
MANUEL

LARGEUR MINIMUM POUR AVANCÉE (MM)

AVANCÉE	2 BRAS	4 BRAS	6 BRAS
2500	2966	5979	8992
2700	3196	6439	9682
3000	3436	6919	10402
3200	3667	7379	11092
3500	3906	7859	11812
3700	4266	8579	12892
4000	4526	9099	13672

RAL STANDARDS



AUTRES RAL



Plus-value

NOMBRE DE BRAS, DE LYRES & DIAMÈTRE DES TUBES (MM)

LÉS >	2	3	4	5	6	7	8	9	10	11	12	13	14
BRAS			2				4					6	
LYRES			-				1					2	
Ø TUBE		78		85					78				



STORE BANNE T500

L. TOILE (MM)	3 490	4 670	5 850	6 870	7 840	9 220	10 190	11 370	12 550	13 720	14 900	16 080
LÉS >	3	4	5	6	7	8	9	10	11	12	13	14
2500	2028	2204	2395	3983	4229	4416	4619	4762	6347	6490	6788	7121
2700	2094	2283	2488	4089	4347	4546	4762	4917	6516	6670	6980	7277
3000	2134	2331	2546	4154	4420	4628	4853	5016	6623	6787	7104	7454
3200		2380	2601	3 BI SUR DEVIS	4496	4710	4943	5114	6729	6900	7265	7664
3500		2476	2713		4640	4874	5123	5312	6943	7132	7474	7849
3700		2606	2861		3 BI SUR DEVIS	5131	5393	5619	7319	7520	7876	8264
4000		2673	2960		5270	5542	5787		7729	8094	8491	

BRAS EUROA 500 (MM)

€ Prix Public | Store manuel complet en kit avec toile acrylique 290 gr (+VALUE TOILE MAX PAGE 90)



BARRE DE CHARGE & AUVENT - ALUMINIUM

(+VALUE)

LÉS >	3	4	5	6	7	8	9	10	11	12	13	14
BCA80	175	213	255	293	352	429	513	513	591	591	646	770
AUV345	430	507	604	918	980	980	1187	1187	1375	1375	1763	1763



MOTORISATION

(+VALUE)

SOMFY FILAIRE	596					708						775
SOMFY RADIO	723											904
CBF FILAIRE	298											IMPOSSIBLE
+CSI	199								250			

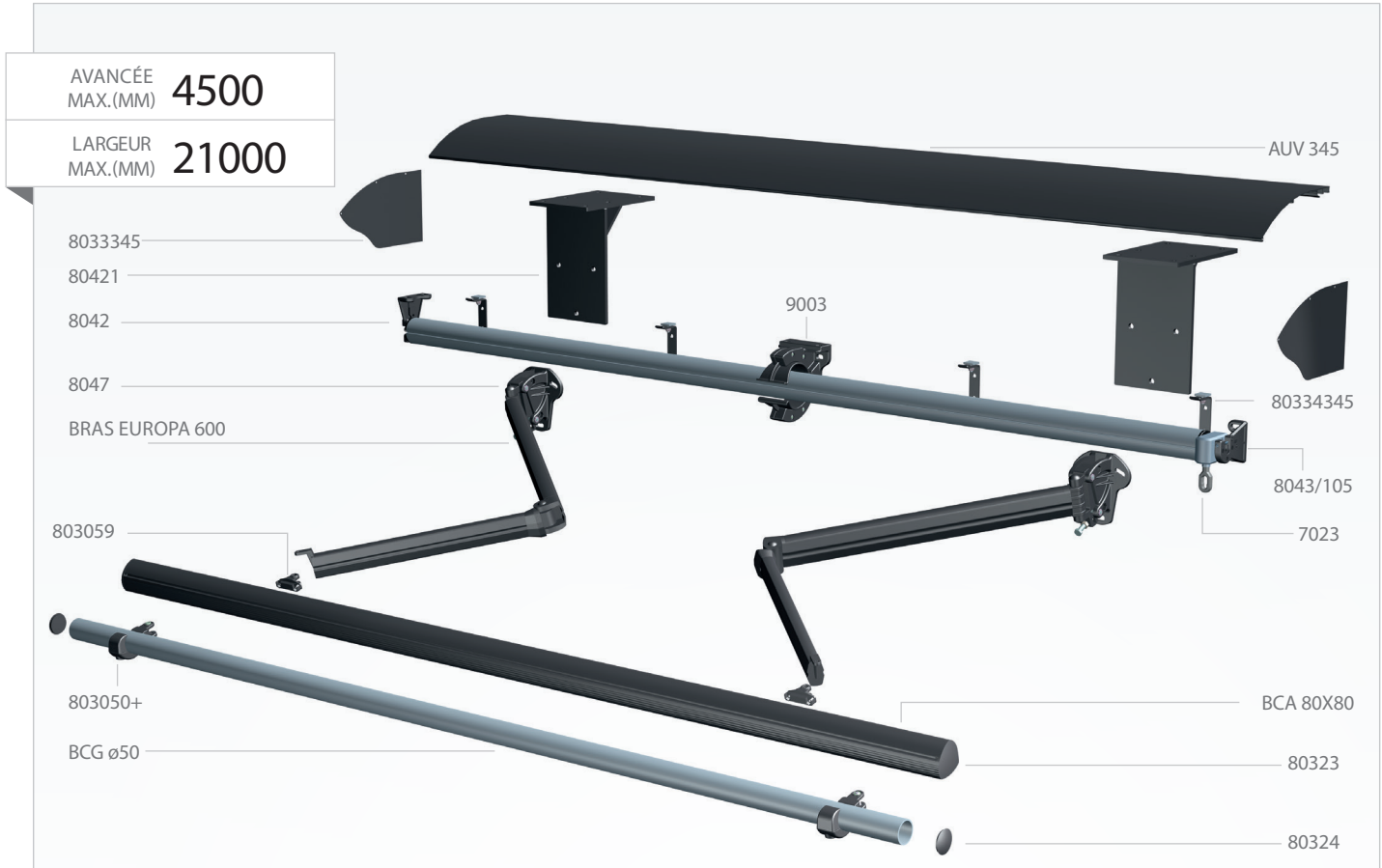


CONFECTION HAUTE RESISTANCE «FINI LES FILS QUI CASSENT»

(+VALUE)

+WELD	26					52						78
-------	----	--	--	--	--	----	--	--	--	--	--	----

+value € PRIX NET.



MODÈLE

T600

TYPE DE POSE
FAÇADE
+VALUE PLATINE PLAFOND

INCLINAISON
0° À 80°

PIÈCES STANDARDS
BRAS EUROPA 600
4 CÂBLES GAINÉS
TUBE ENR Ø78/85 IMBAC
BARRE DE CHARGE Ø50 GALVA
SUPPORT BRAS INDÉPENDANT

MANŒUVRE STANDARD
MANUEL

LARGEUR MINIMUM POUR AVANCÉE (MM)

AVANCÉE	2 BRAS	4 BRAS	6 BRAS
4000	4405	8876	13347
4100	4505	9076	13647
4200	4605	9276	13947
4300	4705	9476	14247
4400	4785	9636	14487
4500	4905	9876	14847

RAL STANDARDS



AUTRES RAL



NOMBRE DE BRAS, DE LYRES & DIAMÈTRE DES TUBES (MM)

LÉS >	2	3	4	5	6	7	8	9	10	11	12	13	14
BRAS	2					4			6				
LYRES	-					1			2				
Ø TUBE	78		85			78							

L. TOILE (MM)	4 670	5 850	6 870	7 840	9 220	10 190	11 370	12 550	13 720	14 900	16 080
LÉS >	4	5	6	7	8	9	10	11	12	13	14
4000	2673	2960			5271	5542	5787		7728	8093	8492
4100	2724	3035			5353	5593	5833		7846	8144	8582
4200	2775	3110			5435	5645	5893		7964	8194	8670
4300		3185			5517	5710	5952		8083	8244	8760
4400		3259				5774	6013			8294	8850
4500		3335				5870	6094			8409	8955

€ Prix Public | Store manuel complet en kit avec toile acrylique 290 gr (+ value toile max page 90)



BARRE DE CHARGE, AUVENT ET PLATINE

(+VALUE)

LÉS >	4	5	6	7	8	9	10	11	12	13	14
BCA80	213	255	293	352	429	513	513	591	591	646	770
AUV345	507	604	918	980	980	1187	1187	1375	1375	1763	1763
POSE PLAFOND	577		1155				1732				



MOTORISATION

(+VALUE)

SOMFY FILAIRE	596		708		775
SOMFY RADIO	723		835		903
CBF FILAIRE	298		353		IMPOSSIBLE
+CSI	199			250	



CONFECTION HAUTE RESISTANCE «FINI LES FILS QUI CASSENT»

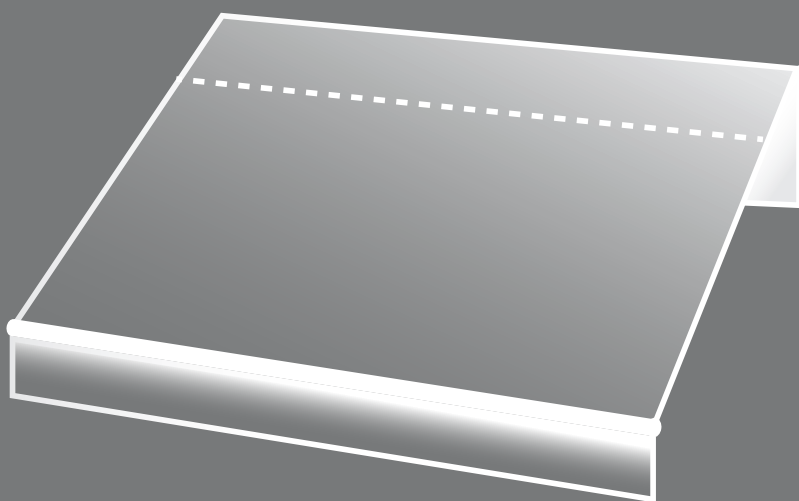
(+VALUE)

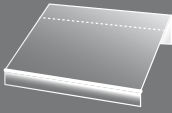
+WELD	26	52	78
-------	----	----	----

+value € PRIX NET.

CALAMUSO
STORES

STORES
MONOBLOCS



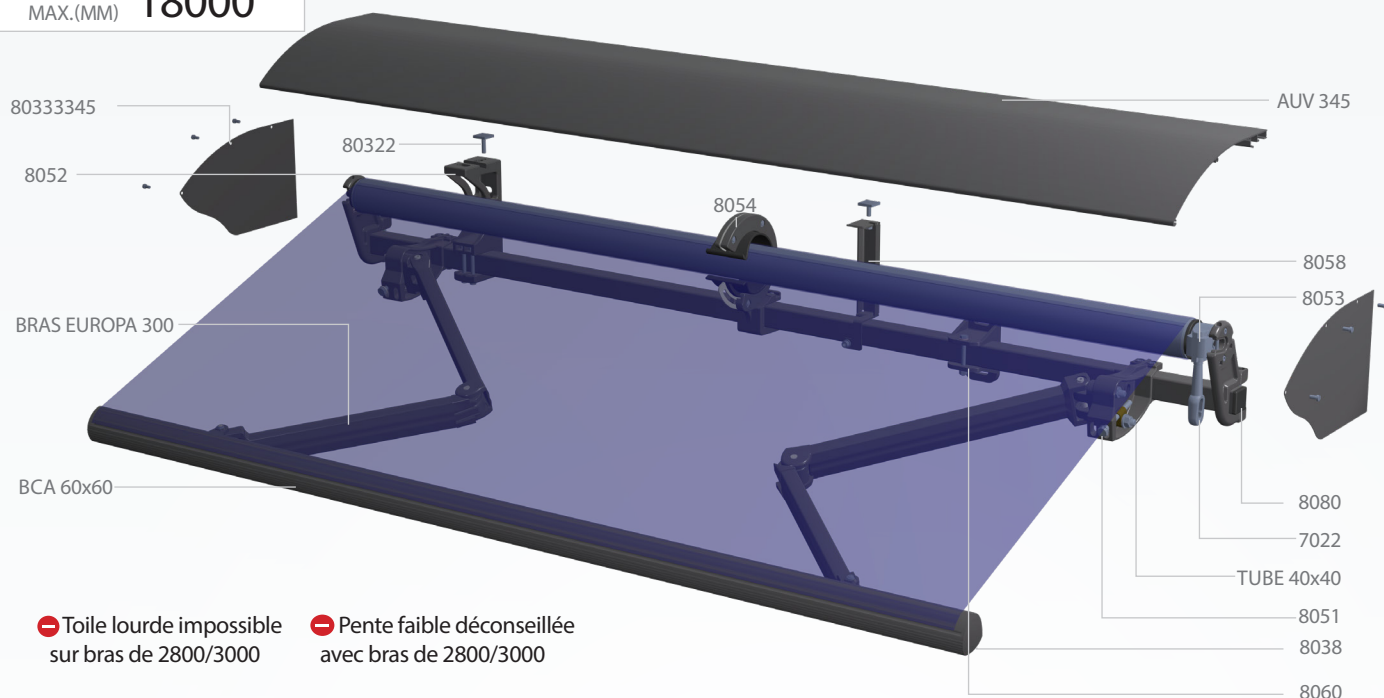


STORES BANNES MONOBLOCS

M300 > M400 > M500 > M702 > M802

LARGEUR MAX.	AVANCÉE MAX.(MM)				
18 000	M300 3000	M400 3500	M500 4000	M700 3500	M800 5000

AVANCÉE MAX.(MM) **3000**
LARGEUR MAX.(MM) **18000**



MODÈLE
M300

TYPE DE POSE
FAÇADE
PLAFOND

INCLINAISON
0° À 80°

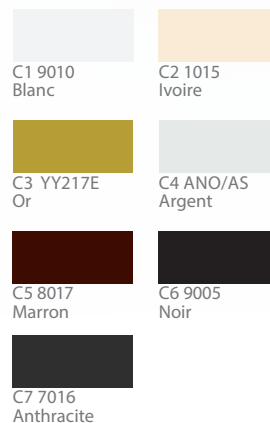
PIÈCES STANDARDS
BRAS EUROPA 300
2 CÂBLES GAINES
TUBE ENR Ø70 IMBAC
BARRE DE CHARGE Ø50 GALVA
TUBE PORTEUR 40X40 LAQUÉ

MANŒUVRE STANDARD
MANUEL

LARGEUR MINIMUM POUR AVANCÉE (MM)

AVANCÉE	2 BRAS	4 BRAS
1200	1531	
1400	1751	
1500	1851	
1600	1911	
1800	2191	
2000	2491	
2200	2671	
2400	2851	
2500	2911	
2800	3311	6359
3000	3411	6759

RAL STANDARDS



AUTRES RAL



NOMBRE DE BRAS, DE LYRES & DIAMÈTRE DES TUBES (MM) & SUPPORTS

LÉS >	2	3	4	5	6	7	8	9	10	11	12	13	14
BRAS	2			4					6				
MONTAGE	PRET A POSER				EN KIT				EN KIT				
LYRES	-			1					2				
Ø TUBE	70												
SUPPORTS	2	3	4	6		8		10		12			



STORE MONOBLOC M300

L. TOILE (MM)	2 320	3 490	4 670	5 850	6 870	7 840	9 220	10 190	11 370	12 550	13 720	14 900	16 080
LÉS >	2	3	4	5	6	7	8	9	10	11	12	13	14
1200	1127	1300	1471	1655	2447	2599	2823	2982	3795	4057	4172	4346	4537
1400	1153	1333	1513	1709	2480	2675	2910	3075	3908	4177	4300	4484	4689
1500	1165	1349	1540	1737	2560	2715	2951	3123	3966	4238	4367	4553	4765
1600	1176	1367	1554	1758	2592	2751	2991	3168	4017	4293	4426	4617	4832
1800	1191	1401	1598	1810	2659	2825	3073	3259	4124	4407	4547	4748	4967
2000	1248	1460	1663	1883	2773	2948	3205	3400	4305	4596	4748	4955	5182
2200		1502	1719	1947	2866	3048	3314	3517	4453	4755	4912	5128	5366
2400		1538	1761	1996	2935	3127	3402	3613	4564	4876	5040	5265	5515
2500		1606	1828	2063	3065	3258	3532	3743	4673	4986	5149	5374	5624
2800		1640	1863	2101	3119	3307	3588	3795					
3000		1727	1950	2182	3174	3369	3705	3933					

BRAS EUROPA 300 (MM)

€ Prix Public | Store manuel complet avec toile acrylique 290 gr (+ value confection weldsonic page 90)



BARRE DE CHARGE & AUVENT - ALUMINIUM

(+VALUE)

LÉS >	2	3	4	5	6	7	8	9	10	11	12	13	14
BCA60	81	128	157	187	215	259	316	376	376	434	434	568	568
AUV345	263	430	507	604	918	980	980	1187	1187	1375	1375	1764	1764



MOTORISATION

(+VALUE)

SOMFY FILAIRE	440	508	596
RADIO IO	553	604	723
FILAIRE CBF	219	253	298
+CSI	180	199	



CONFECTION HAUTE RESISTANCE «FINI LES FILS QUI CASSENT»

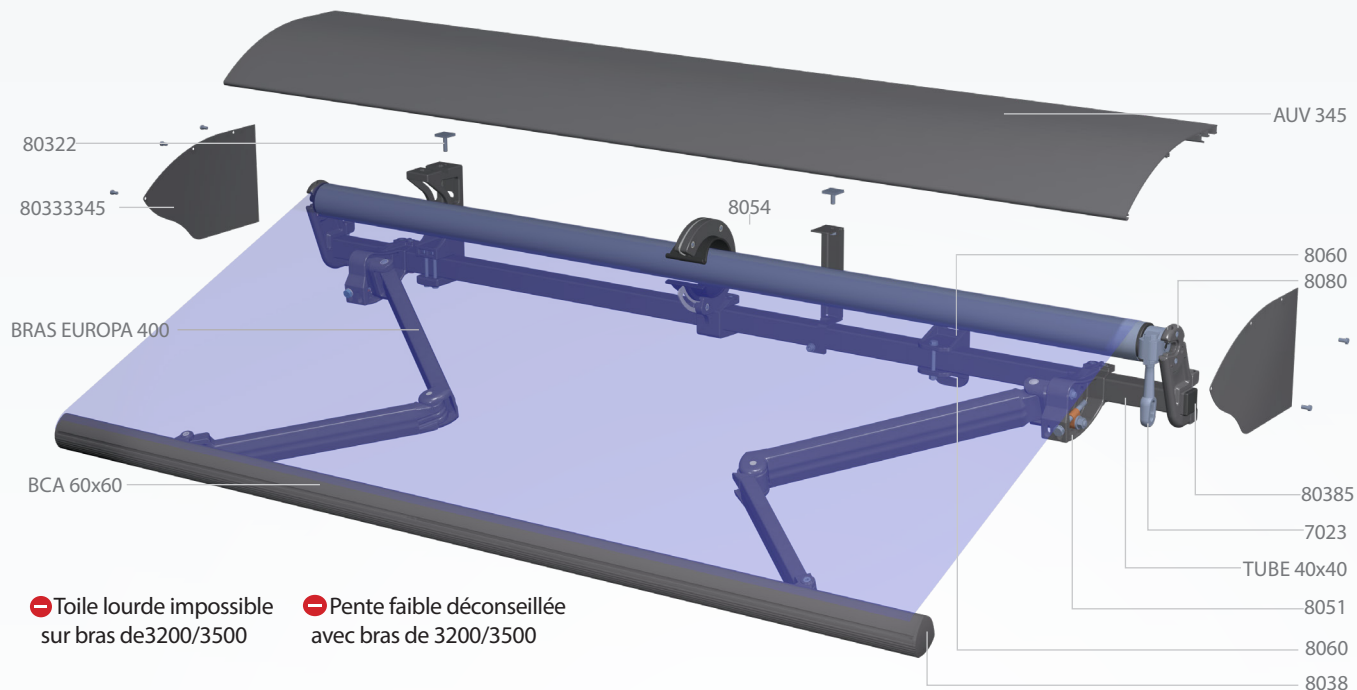
(+VALUE)

+WELD	26	52	78
-------	----	----	----

+value € PRIX NET.

AVANCÉE MAX.(MM) **3500**

LARGEUR MAX.(MM) **18000**



⊖ Toile lourde impossible sur bras de 3200/3500

⊖ Pente faible déconseillée avec bras de 3200/3500

MODÈLE

M400

TYPE DE POSE
FAÇADE
PLAFOND

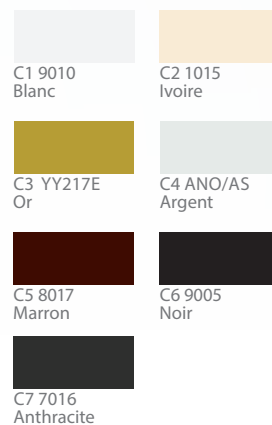
INCLINAISON
0° À 80°

PIÈCES STANDARDS
BRAS EUROPA 400
2 CÂBLES GAINÉS
TUBE ENR Ø78 IMBAC
BARRE DE CHARGE Ø50 GALVA
TUBE PORTEUR 40X40 LAQUÉ

LARGEUR MINIMUM POUR AVANCÉE (MM)

AVANCÉE	2 BRAS	4 BRAS	6 BRAS
1500	1866		
1800	2206		
2000	2436		
2200	2686		
2500	2926	5824	
2800	3226	6424	9622
3000	3426	6824	10222
3200	3636	7244	10852
3500	3926	7824	11722

RAL STANDARDS



AUTRES RAL



Plus-value

MANŒUVRE STANDARD
MANUEL

NOMBRE DE BRAS, DE LYRES & DIAMÈTRE DES TUBES (MM) & SUPPORTS

LÈS >	2	3	4	5	6	7	8	9	10	11	12	13	14
BRAS	2		4			6							
MONTAGE	PRET A POSER				EN KIT				EN KIT				
LYRES	-				1				2				
Ø TUBE	78				70								
SUPPORTS	2	3	4	6	8	10	12						



STORE MONOBLOC M400

L. TOILE (MM)	2 320	3 490	4 670	5 850	6 870	7 840	9 220	10 190	11 370	12 550	13 720	14 900	16 080
LÉS >	2	3	4	5	6	7	8	9	10	11	12	13	14
1500	1505	1651	1839	2005	2977	3132	3368	3541	4592	4864	4991	5179	5392
1800	1545	1693	1891	2084	3097	3259	3509	3697	4772	5066	5226	5439	5648
2000	1592	1724	1930	2137	3191	3365	3622	3817	4931	5223	5372	5581	5809
2200		1756	1970	2195	3283	3466	3731	3934	5079	5381	5535	5754	5993
2500		1800	2026	2266	3363	3560	3838	4052	5213	5527	5694	5926	6181
2800		1859	2098	2352	3484	3690	3982	4208	5399	5730	5908	6153	6373
3000		1896	2145	2408	3562	3777	4078	4312	5530	5857	6056	6305	6576
3200			2194	2464	3 BI SUR DEVIS	3869	4173	4417	5656	6000	6195	6493	6814
3500			2266	2547		4025	4354	4611		6247	6461	6737	7036

BRAS EUROPA 400 (MM)

€ Prix Public | Store manuel complet avec toile acrylique 290 gr (+ value toile max page 90)



BARRE DE CHARGE & AUVENT - ALUMINIUM

(+VALUE)

LÉS >	2	3	4	5	6	7	8	9	10	11	12	13	14
BCA60	81	128	157	187	215	259	316	376	376	434	434	568	568
AUV345	263	430	507	604	918	980	980	1187	1187	1375	1375	1764	1764



MOTORISATION

(+VALUE)

SOMFY FILAIRE	508	596	708
SOMFY RADIO	604	723	835
FILAIRE CBF	253	298	353
+CSI	180	199	250



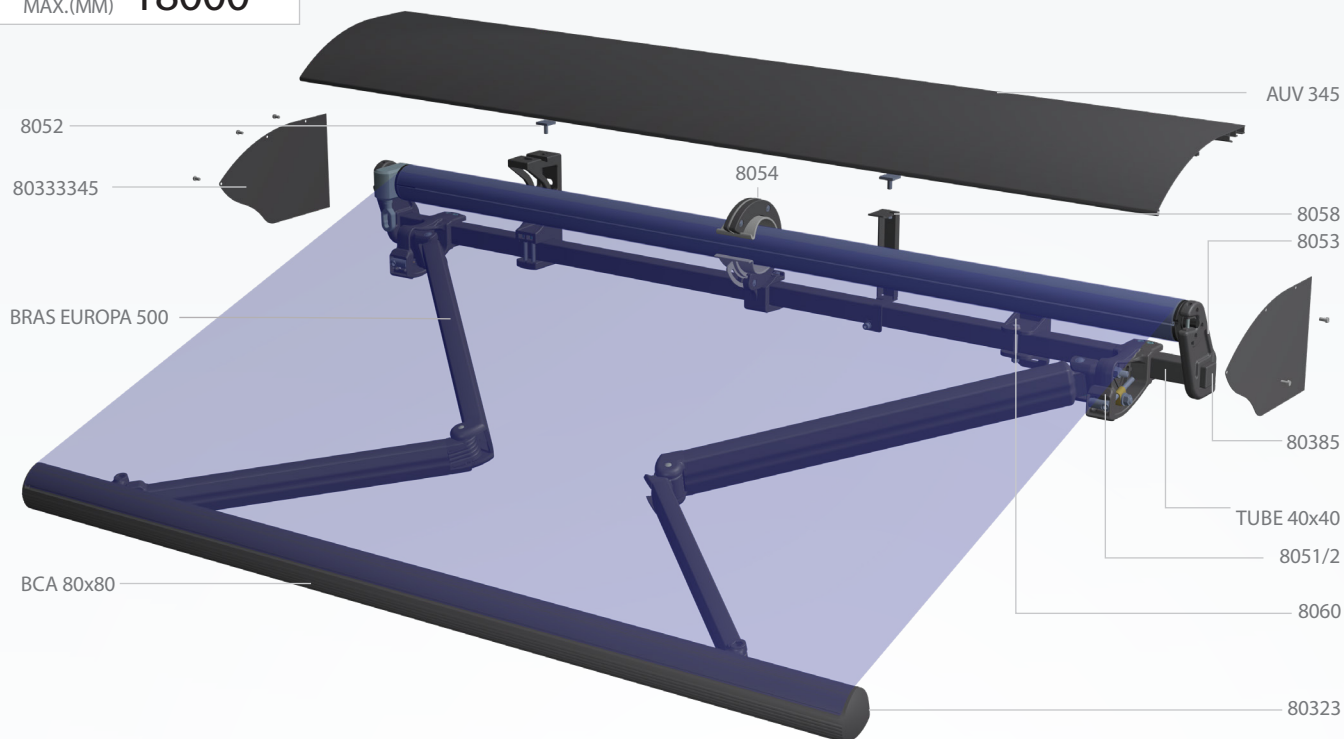
CONFECTION HAUTE RESISTANCE «FINI LES FILS QUI CASSENT»

(+VALUE)

+WELD	26	52	78
-------	----	----	----

+value € PRIX NET.

AVANCÉE MAX.(MM)	4000
LARGEUR MAX.(MM)	18000



MODÈLE

M500

TYPE DE POSE
FAÇADE
PLAFOND

INCLINAISON
0° À 80°

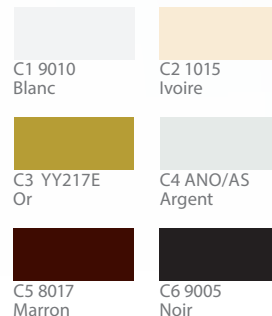
PIÈCES STANDARDS
BRAS EUROPA 500
4 CÂBLES GAINÉS
TUBE ENR Ø78 IMBAC
BARRE DE CHARGE Ø50 GALVA
TUBE PORTEUR 40X40 LAQUÉ

MANŒUVRE STANDARD
MANUEL

LARGEUR MINIMUM POUR AVANCÉE (MM)

AVANCÉE	2 BRAS	4 BRAS	6 BRAS
2500	2966	5979	8992
2700	3196	6439	9682
3000	3436	6919	10402
3200	3667	7379	11092
3500	3906	7859	11812
3700	4266	8579	12892
4000	4526	9099	13672

RAL STANDARDS



AUTRES RAL



NOMBRE DE BRAS, DE LYRES & DIAMÈTRE DES TUBES (MM) & SUPPORTS

LÉS >	2	3	4	5	6	7	8	9	10	11	12	13	14
BRAS	2			4				6					
MONTAGE	PRET A POSER				EN KIT				EN KIT				
LYRES					1				2				
Ø TUBE	78				70								
SUPPORTS	2	3	4	6		8			10		12		

 STORE MONOBLOC M500

L. TOILE (MM)	3 490	4 670	5 850	6 870	7 840	9 220	10 190	11 370	12 550	13 720	14 900	16 080	
LÉS >	3	4	5	6	7	8	9	10	11	12	13	14	
BRAS EUROPA 500 (MM)	2500	2027	2253	2492	3768	4029	4215	4418	4561	6164	6307	6600	6925
	2700	2125	2292	2533	3859	4131	4331	4546	4701	6317	6472	6778	7067
	3000	2144	2437	2745	3923	4205	4412	4637	4799	6425	6590	6902	7245
	3200		2511	2822	3 BI SUR DEVIS	4334	4547	4781	4953	6586	6756	7116	7511
	3500		2596	2921		4556	4790	5036	5226	6876	7064	7404	7772
	3700		2681	3034	3 BI SUR DEVIS	4999	5255	5480	7128	7328	7667	8061	
	4000		2768	3133		5177	5437	5668		7541	7889	8291	

€ Prix Public | Store manuel complet avec toile acrylique 290 gr (+ value toile max page 90)

 BARRE DE CHARGE & AUVENT - ALUMINIUM (+VALUE)

LÉS >	3	4	5	6	7	8	9	10	11	12	13	14
BCA80	175	213	255	293	352	429	513	513	591	591	646	770
AUV345	430	507	604	918	980	980	1187	1187	1375	1375	1764	1764



MOTORISATION (+VALUE)

	70 NM	100 NM	120 NM
SOMFY FILAIRE	596	708	775
SOMFY RADIO	723	835	903
CBF FILAIRE	298	353	IMPOSSIBLE
+ CSI	199	250	

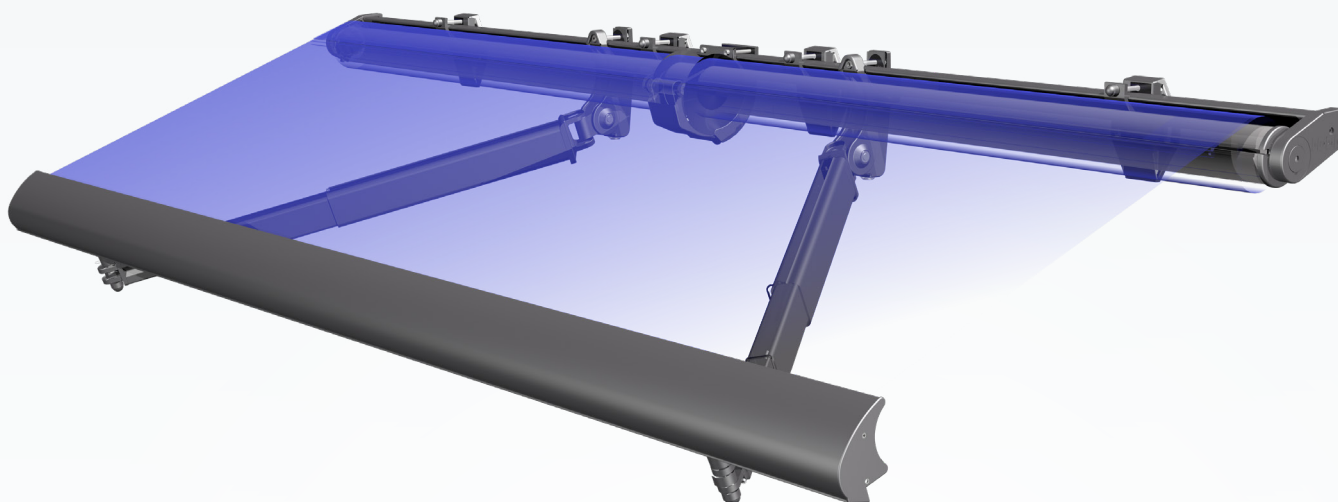
WELDSONIC™ CONFECTION HAUTE RESISTANCE «FINI LES FILS QUI CASSENT» (+VALUE)

+WELD	26	52	78
-------	----	----	----

+value € PRIX NET.

AVANCÉE
MAX.(MM) **3500**

LARGEUR
MAX.(MM) **18000**



MODÈLE

M702

TYPE DE POSE
FAÇADE
PLAFOND

INCLINAISON
0° À 60°

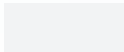
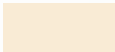






PIÈCES STANDARDS
BRAS S832/1
TELESCOPIQUES A VERINS
TUBE PORTEUR TRIANGULAIRE
BARRE DE CHARGE ALU

MANŒUVRE STANDARD
MOTORISE RTS
RECEPTEUR DEPORTE POUR 6 BRAS

LARGEUR MINIMUM POUR AVANCÉE (MM)

AVANCÉE	2 BRAS	4 BRAS
2500	2850	5000
3000	3250	5500
3500	3750	5780

RAL STANDARDS

	
C1 9010 Blanc	C2 1015 Ivoire
	
C20 NCS 8010 Marron	C42 9004 Noir
	
C26 6005 Vert	C28 9006 Gris clair
	
C36 5803 Gris Anthracite Mica Mat	C38 7016 Gris Anthracite

AUTRES RAL



+ 10%

NOMBRE DE BRAS & SUPPORTS (MM)

LARGEUR >	3 000	4 000	4 500	5 000	6 000	7 000	8 000	9 000	10 000	11 000	12 000	13 000	14 000	15 000	16 000	17 000	18 000
BRAS			2					4						6			
LYRES		-		3				4						6			
SUPPORTS		4		5				8						12			



STORE MONOBLOC M702 EN KIT

LARGEUR >		3000	4000	4500	5000	6000	7000	8000	9000	10000	11000	12000	13000	14000	15000	16000	17000	18000
BRAS BRAS S83Z/1 (MM)	2500	4333	4547	4816	5944	6244	9491	9771	10119	10451	10791	11093	15270	15550	15989	16222	16653	16824
		4561	4850	5195	6323	6699	10022	10377	10802	11208	11624	12002	16256	16612	17125	17434	17942	18187
	3000		5074	5369	6495	6823	9793	10195	10571	10927	11295	11623	15932	16240	16704	16964	17422	17619
			5428	5813	6939	7356	10414	10905	11369	11814	12270	12687	17086	17482	18035	18383	18930	19216
	3500		5298	5620	6700	7054	10398	10731	11228	11612	12006	12361	16918	17205	17744	18029	18515	18739
			5705	6129	7208	7664	11110	11544	12143	12629	13124	13580	18240	18628	19269	19655	20242	20567

€ Prix Public|Store motorisé en kit Radio avec au choix : € Prix Toile acrylique 290 gr. | € Prix Toile TT Max



AUVENT - ALUMINIUM

(+VALUE)

LARGEUR >		3000	4000	4500	5000	6000	7000	8000	9000	10000	11000	12000	13000	14000	15000	16000	17000	18000
AUVENT 240		422	602	713	713	816	1097	1204	1318	1318	1422	1525	1733	1884	1987	2090	2235	2235



MOTORISATION

(+VALUE)

⊕ VALUE RADIO	0
⊖ VALUE FILAIRE	-213
⊖ VALUE MANUEL	Impossible
⊕ VALUE CSI	Impossible



Tube porteur triangulaire discret

Dissimulé derrière l'enroulement.

Montage en façade ou en plafond possible.

Bras avec dispositif anti-soulevement contre le vent.

Destiné à ombrager les grandes surfaces comme les terrasses.

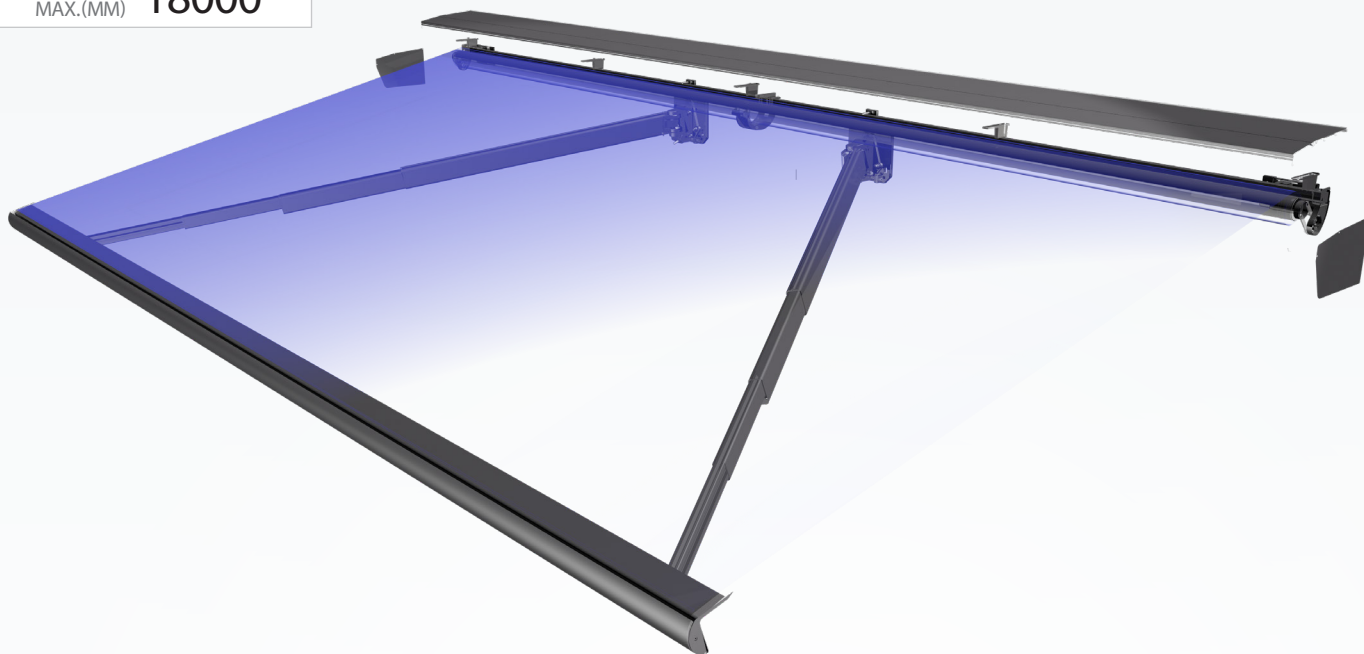
En option, le auvent forme avec la Barre de Charge une fermeture type semi-coffre.

Réglage de l'inclinaison par vis, intégré aux supports de bras.

Garantie longue durée de vie.

AVANCÉE
MAX.(MM) **5000**

LARGEUR
MAX.(MM) **18000**



MODÈLE

M802

TYPE DE POSE
FAÇADE
PLAFOND (+VALUE)

INCLINAISON
5° À 22°

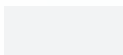
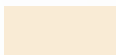






PIÈCES STANDARDS
BRAS S332/1
TELESCOPIQUES A VERINS
BARRE DE CHARGE ALU

MANŒUVRE STANDARD
MOTORISÉ RTS
RECEPTEUR DEPORTE POUR 4 ET 6 BRAS

LARGEUR MINIMUM POUR AVANCÉE (MM)

AVANCÉE	2 BRAS	4 BRAS	6 BRAS
4000	4000	5500	7750
4500	4500	6250	9000
5000	5000	6250	9000

RAL STANDARDS

	
C1 9010 Blanc	C2 1015 Ivoire
	
C20 NCS 8010 Marron	C42 9004 Noir
	
C26 6005 Vert	C28 9006 Gris clair
	
C36 5803 Gris Anthracite Mica Mat	C38 7016 Gris Anthracite

AUTRES RAL



+10%

NOMBRE DE BRAS & SUPPORTS (MM)

LARGEUR >	3 000	4 000	4 500	5 000	6 000	7 000	8 000	9 000	10 000	11 000	12 000	13 000	14 000	15 000	16 000	17 000	18 000
BRAS			2					4							6		
LYRES		-		3				4							6		
SUPPORTS		4		5				8							12		



STORE MONOBLOC M802 EN KIT

LARGEUR >		5000	6000	7000	8000	9000	10000	11000	12000	13000	14000	15000	16000	17000	18000
BRAS BRASS33Z/1 (MM)	4000	9120	9557	16792	17165	17531	17958	18514	18931	24750	25177	25602	26027	26454	26871
		9693	10244	17708	18197	18563	19102	19774	20307	26240	26780	27319	27860	28401	28934
	4500	9488	9952	17476	17875	18241	18693	19276	19720	25802	26254	26705	27158	27611	28054
		10126	10717	18495	19022	19389	19968	20679	21251	27460	28039	28618	29199	29778	30349
	5000	9620	10112	17688	18113	18480	18959	19569	20039	26147	26626	27104	27583	28062	28533
		10323	10954	18811	19378	19743	20364	21114	21724	27973	28592	29211	29830	30449	31061

€ Prix Public | Store motorisé en kit RADIO avec au choix : € Prix Toile acrylique 290 gr. | € Prix Toile et TT Max



AUVENT - ALUMINIUM

(+VALUE)

LARGEUR >		5000	6000	7000	8000	9000	10000	11000	12000	13000	14000	15000	16000	17000	18000
AUVENT 330		1098	1137	1275	1594	1627	2062	2101	2149	2343	2511	2682	3087	3114	3114



MOTORISATION

(+VALUE)

⊕ VALUE RADIO	0
⊖ VALUE FILAIRE	-213
⊖ VALUE MANUEL	Impossible
⊕ VALUE CSI	Impossible



PLATINES POSE PLAFOND

(+VALUE)

2 BRAS	485
4 BRAS	969
6 BRAS	1455



Bras télescopiques puissants

Idéal Cafés, Hotels, Restaurants, avancée jusqu'à 5000 mm.

Adapté pour ombrager grandes surfaces comme les terrasses.

Bras télescopiques en 4 parties, conciliants grande avancée lorsque le store est ouvert et encombrement réduit une fois fermé.

Tube carré porteur afin de limiter le nombre de fixations dans le mur.

Tube d'enroulement flottant afin d'optimiser la tension de la toile dans toutes les situations.

Garantie longue durée de vie.

CALAMUSO
STORES

STORES
COFFRES



STORES COFFRES CALABOX

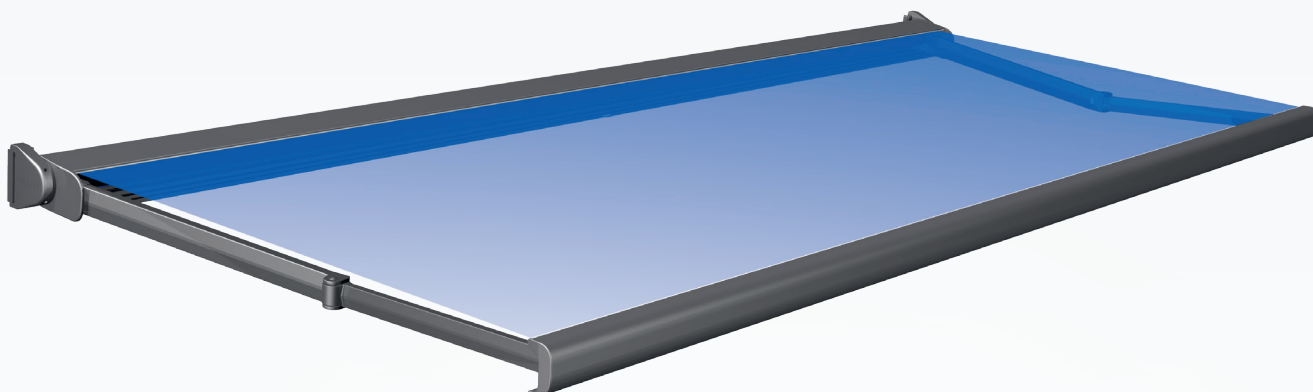


C300 > C400 > C500 > C700

	C300	C400	C500	C700
AVANCÉE MAX.(MM)	3000	4000	4000	4000
LARGEUR MAX.	5500	6500	18000	8000

AVANCÉE
MAX.(MM) **3000**

LARGEUR
MAX.(MM) **5500**



MODÈLE
C300

TYPE DE POSE
FAÇADE
PLAFOND

INCLINAISON
0° À 76° EN FAÇADE
5° À 90° EN PLAFOND

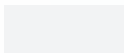







PIÈCES STANDARDS
BRAS BX 230 EUROPA
DOUBLE CÂBLES INOX GAINÉS-
SUPPORT DE BRAS 60MM

MANŒUVRE STANDARD
MOTORISÉ RADIO SOMFY

LARGEUR MINIMUM POUR AVANCÉE (MM)

AVANCÉE	2 BRAS
1 600	1 880
1 800	2 080
2 000	2 280
2 250	2 580
2 500	2 880
3 000	3 480

RAL STANDARDS

 C1 9010 Blanc	 C2 1015 Ivoire
 C20 NCS 8010 Marron	 C42 9004 Noir
 C26 6005 Vert	 C28 9006 Gris clair
 C36 5803 Gris Anthracite Mica Mat	 C38 7016 Gris Anthracite

AUTRES RAL



+10% (MINIMUM 145 EUROS NET)

NOMBRE DE BRAS & SUPPORTS (MM)

LARGEUR >	2 450	4 100	4 600	5 000
BRAS	2			
SUPPORTS	2			



CALABOX 300

BRAS BX230 EUROPA
(MM)

LARGEUR (MM) >	2450	3580	4100	4600	5000	5500
1600	2405	2724	2897	2974	3121	3274
	2478	2834	3043	3120	3303	3456
1800	2440	2768	2948	3025	3180	3334
	2522	2889	3111	3187	3383	3536
2000	2465	2800	2989	3065	3230	3383
	2554	2933	3167	3243	3452	3605
2250		2840	3041	3117	3292	3444
		2990	3238	3315	3539	3692
2500		2932	3142	3219	3403	3555
		3095	3361	3436	3676	3829
3000		3044	3276	3352	3557	3711
	POUR AVANCÉE 3000 MM : TOILE ACRYLIQUE STANDARD UNIQUEMENT					

€ Prix Public | Store monté motorisé Radio SOMFY avec au choix : € Prix Toile acrylique 290 gr. | € Prix Toile Double Tissage et TT MAX (Soltis 96 +15%)



CONFECTION HAUTE RESISTANCE «FINI LES FILS QUI CASSENT»

(+VALUE)

+WELD

26

+value € PRIX NET.



MOTORISATION

(+VALUE)



SUPPORTS DE FIXATION

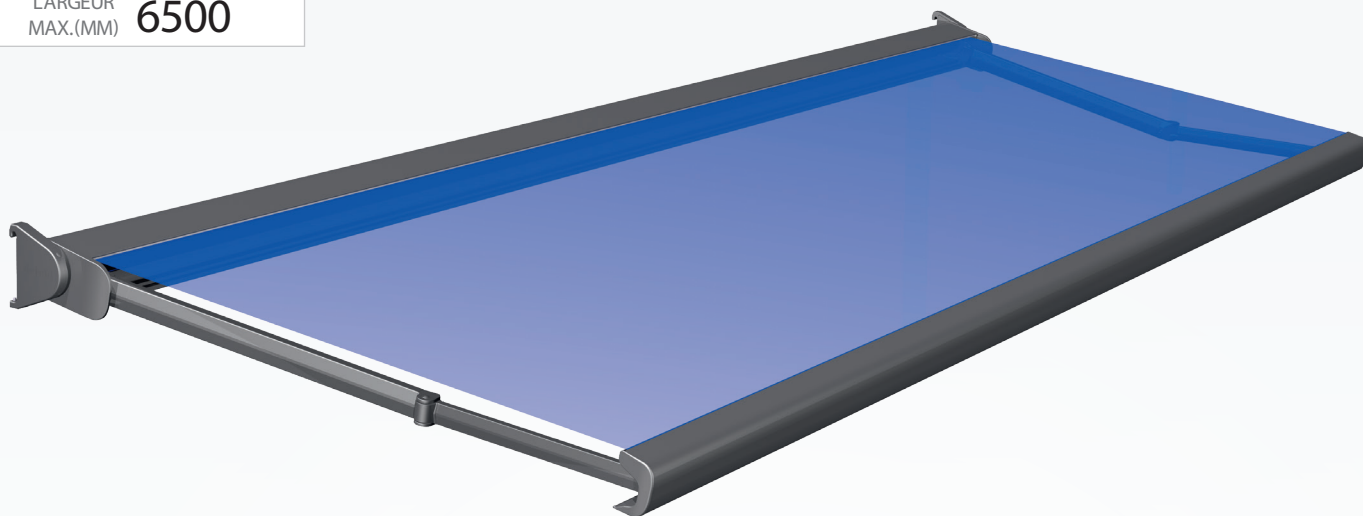
(+VALUE)

⊖ VALUE FILAIRE	-115
⊖ VALUE MANUEL	-372
⊕ VALUE CSI	Impossible

60 MM (STANDARD)	S721/1	Inclus
150 MM (LARGE)	S721/2	38,60

AVANCÉE
MAX.(MM) **4000**

LARGEUR
MAX.(MM) **6500**



MODÈLE

C400

TYPE DE POSE
FAÇADE
PLAFOND

INCLINAISON
0° À 90° EN FAÇADE
0° À 90° EN PLAFOND

PIÈCES STANDARDS
BRAS S534 EUROPA
(1500/2000/2500/3000/3500)
DOUBLE CÂBLES INOX GAÎNÉS

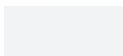
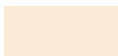






BRAS BX330 EUROPA
(4000 OU LARGEUR +6000)
4 CÂBLES INOX GAÎNÉS

MANŒUVRE STANDARD
MOTORISÉ RADIO SOMFY

LARGEUR MINIMUM POUR AVANCÉE (MM)

AVANCÉE		2 BRAS		2 BRAS
1500	BRAS S534	1950	BRAS BX330	1900
2000		2550		2400
2500		3050		3050
3000		3650		3800
3500		4100		4300
4000		4700		4700

RAL STANDARDS

	
C1 9010 Blanc	C2 1015 Ivoire
	
C20 NCS 8010 Marron	C42 9004 Noir
	
C26 6005 Vert	C28 9006 Gris clair
	
C36 5803 Gris Anthracite Mica Mat	C38 7016 Gris Anthracite

AUTRES RAL



+10% (MINIMUM 225 EUROS NET)

NOMBRE DE BRAS & SUPPORTS (MM)

LARGEUR >	2 510	3 590	4 100	4 830	6 000	6 500
BRAS	2					
SUPPORTS	2					



CALABOX 400

BRAS S534 EUROPA
(MM)

LARGEUR (MM) >	2510	3590	4100	4830	6000	6500
1500	3233	3693	3784	4034	4373	4872
	3304	3800	3926	4176	4549	5085
2000		3796	3909	4160	4520	5404
		3934	4093	4345	4751	5681
2500		3942	4077	4328	4710	5587
		4113	4304	4555	4995	5928
3000			4229	4480	4884	5800
			4500	4750	5222	6206
3500			4386	4636	5063	5981
			4699	4949	5454	6451
4000				5121	5694	
	POUR AVANCÉE 4000 MM : TOILE ACRYLIQUE STANDARD UNIQUEMENT					

€ Prix Public | Store monté motorisé Radio SOMFY avec au choix : € Prix Toile acrylique 290 gr. | € Prix Toile Double Tissage et TT MAX (Soltis 96 +15%)



CONFECTION HAUTE RESISTANCE «FINI LES FILS QUI CASSENT»

(+VALUE)

+WELD

23,46

+value € PRIX NET.



MOTORISATION

(+VALUE)



SUPPORTS DE FIXATION

(+VALUE)

⊖ VALUE FILAIRE	-115
⊖ VALUE MANUEL	-372
⊕ VALUE CSI	Impossible

200 MM (STANDARD)	S563/1	inclus
300 MM (LARGE)	S563/2	86,14

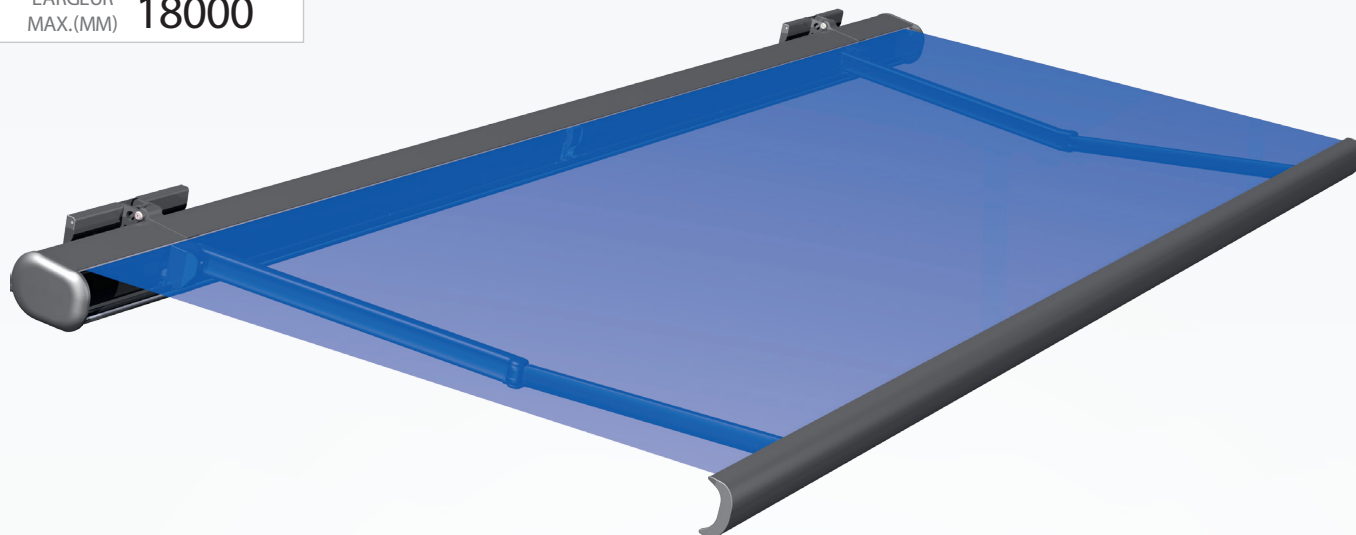
Pour les dimensions de bras 1500/2000/2500/3000/3500

Possibilité de bras S534 en BX330 4 câbles

⊕ VALUE 267€

AVANCÉE
MAX.(MM) **4000**

LARGEUR
MAX.(MM) **18000**



MODÈLE

C500

TYPE DE POSE
FAÇADE
PLAFOND

INCLINAISON
0° À 90° EN FAÇADE
0° À 90° EN PLAFOND

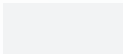
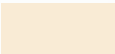






PIÈCES STANDARDS
BRAS B450 2000/2500/3000
DOUBLE CÂBLES INOX GÂÎNÉS
BRAS BX330 EUROPA (3500/4000)
4 CÂBLES INOX GÂÎNÉS

MANŒUVRE STANDARD
MOTORISÉ RADIO SOMFY

LARGEUR MINIMUM POUR AVANCÉE (MM)

AVANCÉE	2 BRAS
2 000	2 500
2 500	3 000
3 000	3 500
3 500	4 000
4 000	4 500

RAL STANDARDS

	
C1 9010 Blanc	C2 1015 Ivoire
	
C20 NCS 8010 Marron	C42 9004 Noir
	
C26 6005 Vert	C28 9006 Gris clair
	
C36 5803 Gris Anthracite Mica Mat	C38 7016 Gris Anthracite

AUTRES RAL



+10% (MINIMUM 225 EUROS NET)

NOMBRE DE BRAS & SUPPORTS (MM)

LARGEUR >	3 000	4 000	5 000	6 000	6 750	7 000	8 000	9 000	10 000	11 000	12 000	12 250	13 000	14 000	15 000	16 000	17 000	18 000
BRAS	2		4				6											
SUPPORTS	2		4				6											

LARGEUR >	7 000	8 000	9 000	13 000
AVANCÉE	3500 À 4000	3500 À 4000	4 000	4 000
BRAS	3	3	3	5
SUPPORTS	3	3	3	5



CALABOX 500

B R A S B A S O E U R O P A
(M M)

LARGEUR (MM) >		3000	4000	5000	6000	6750	7000	8000	9000	10000	11000	12000	12250	13000	14000	15000	16000	17000	18000
2000		4821	5337	5853	6426	7609	9454	10056	10571	11087	11600	12117	12210	14400	14916	15518	16800	17314	17830
		5009	5586	6166	6802	8031	9892	10555	11134	11712	12288	12869	12977	15213	15791	16456	17799	18378	18954
2500		4966	5519	6069	6680	7931	9785	10424	10977	11529	12080	12633	12813	14996	15544	16183	17503	18055	18605
		5200	5831	6458	7150	8459	10334	11050	11680	12311	12940	13571	13770	16011	16639	17356	18754	19383	20013
3000			5684	6270	6919	8535	10045	10763	11352	11940	12528	13115	13676	15541	16133	16806	18161	18748	19338
			6059	6740	7481	9168	10743	11513	12196	12878	13560	14241	14825	16759	17445	18213	19661	20344	21026
3500			6352	6979	7604	9260	10086	10956	12058	13255	13879	14505	15136	17439	18063	18777	20207	20830	21456
			6791	7527	8262	9999	10811	11831	13613	14351	15084	15818	16476	18862	19595	20418	21958	22691	23426
4000				7278	7938	9619	10469	11218	12629	13811	14472	15136	15985	18922	20048	20798	22263	22925	23589
		POUR AVANCÉE 4000 MM : TOILE ACRYLIQUE STANDARD UNIQUEMENT																	

€ Prix Public | Store en kit motorisé Radio SOMFY avec au choix : € Prix Toile acrylique 290 gr. | € Prix Toile Double Tissage et TT MAX



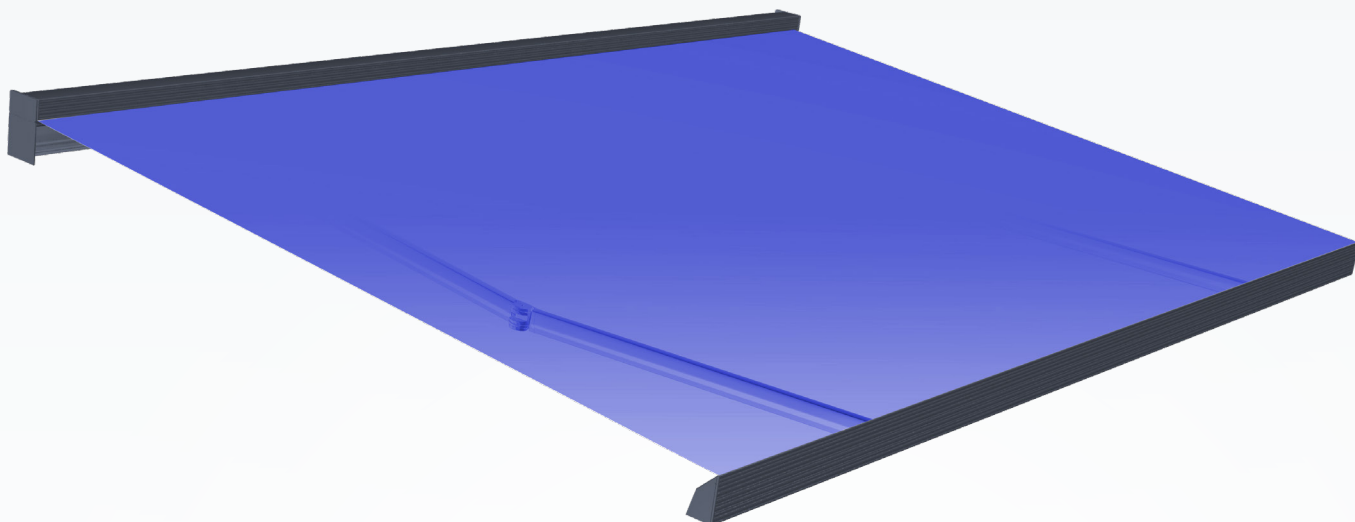
MOTORISATION

(+VALUE)

⊖ VALUE FILAIRE	-115
⊕ VALUE CSI	Impossible

AVANCÉE
MAX.(MM) **4000**

LARGEUR
MAX.(MM) **8000**



MODÈLE

C700

TYPE DE POSE
FAÇADE

INCLINAISON
5° À 45°

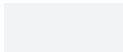
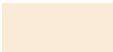





PIÈCES STANDARDS
BRAS ARTICULES LONGUE PORTEE
À COURROIE

MANŒUVRE STANDARD
MOTORISÉ RADIO SOMFY

LARGEUR MINIMUM POUR AVANCÉE (MM)

AVANCÉE	2 BRAS	3 BRAS
2 500	3 250	4 850
3 000	3 750	5 600
3 250	4 000	5 980
3 500	4 250	6 350
3 750	4 500	6 730
4 000	4 750	7 100

RAL STANDARDS

	
V33 9010 MAT Blanc mat	C2 1015 Ivoire
	
C20 8017 Marron	C38 7016 Gris Anthracite
	
C28 9006 Gris clair	C6 9005 Noir
	
V05 Gris Mica Sablé	V11 Marté

AUTRES RAL



NOMBRE DE BRAS & SUPPORTS (MM)

LARGEUR ▾	3 600	4 000	4 800	5 000	5 500	6 000	7 000	8 000
BRAS	2						3	
SUPPORTS	2		3			4		

 CALABOX 700

LARGEUR (MM) >	3600	4000	4800	5000	5500	6000	7000	8000
2500	5800	6431	6923	7023	7272	7523	8926	9518
3000		6574	7086	7191	7454	7714	9168	9783
3250		6641	7161	7268	7534	7802	9277	9901
3500			7243	7352	7626	7900	9397	10035
3750			7323	7437	7716	7996	9518	10078
4000			7408	7521	7806	8094		10210

BRAS (MM)

€ Prix Public | Store en kit motorisé Radio SOMFY et Strip Led bras intégré - Toile acrylique standard

 AUTOMATISMES Pages 117 à 121



LED STRIP (sous coffre)

(+VALUE)

+ VALUE STRIP LED 3000 K LUMIERE CHAUDE 10 WATTS / MÈTRE

+83 euros / Mètre linéaire (+374 euros)



Leds intégrées dans le coffre et dans les bras.

La plus grande avancée du marché



Store coffre intégral avec un design déposé caractérisé par un effet « pierre » avec bras articulés et Leds intégrés.

Encombres réduits et excellente robustesse le définissent.

Visserie inox. Laquage poudre en polyester en conformité avec des normes de qualité strictes réalisé sur place.

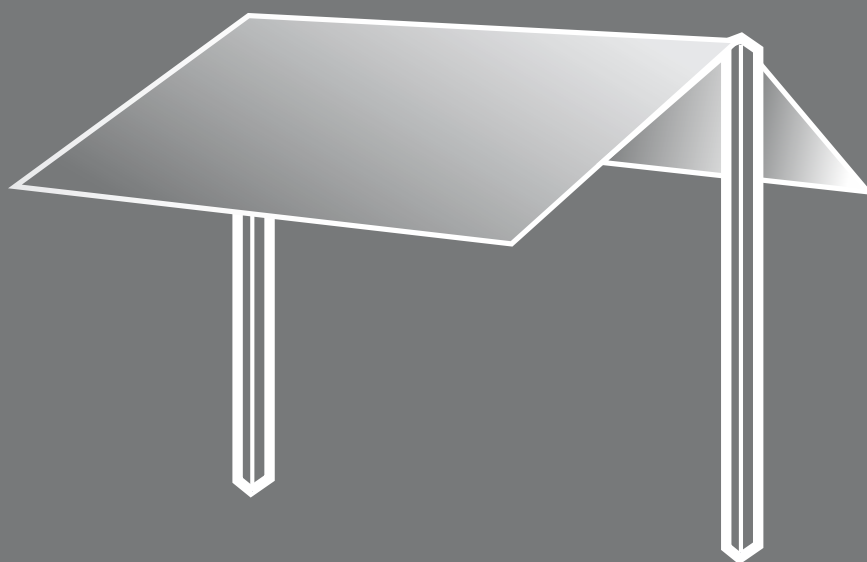
Réglage micrométrique de l'inclinaison. Pente de 5° à 45°.

Disponible uniquement en motorisé.

Avancée minimale de 2,5 mètres et maximale de 4 mètres. Largeur maximale de 8 mètres.

CALAMUSO
STORES

STORES
ABRIS JARDIN



STORES ABRIS JARDINS

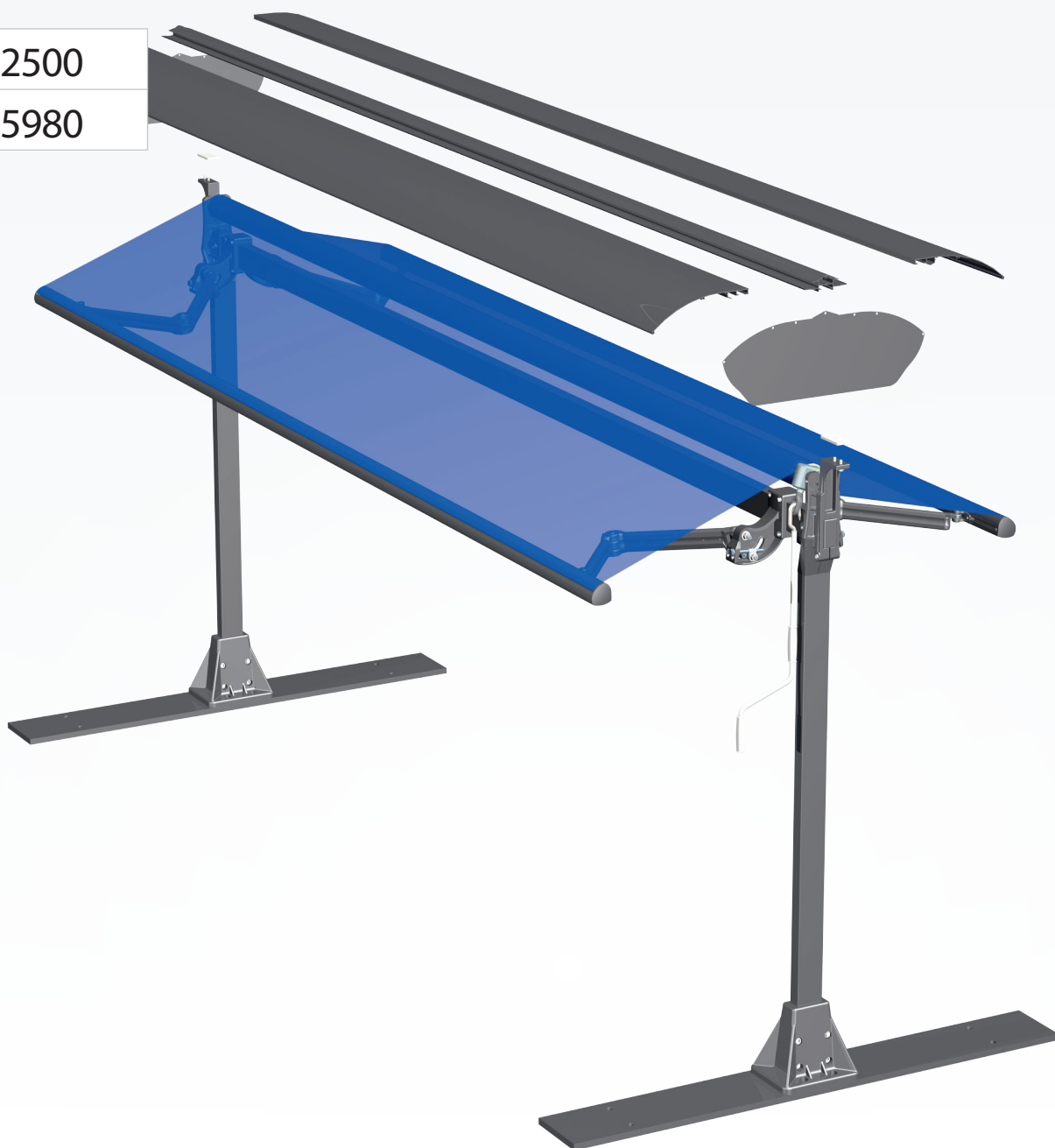


AB300 > AB400 > BOXMOBILE

	AB300	AB400	BOXMOBILE
AVANCÉE MAX. (MM)	2500	3500	3500
LARGEUR MAX.	5980	5980	6100

AVANCÉE
MAX.(MM) **2500**

LARGEUR
MAX.(MM) **5980**



MODÈLE

AB 300

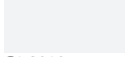





PIÈCES STANDARDS
STORE SIMPLE ROULEAU
BRAS EUROPA 300 2 CÂBLES
PLATINES SOL 1500X200
TUBE ENROULEMENT Ø78 IMBAC
TUBE PORTEUR 80X40

MANŒUVRE STANDARD
MANUEL

LARGEUR MINIMUM POUR AVANCÉE (MM)

AVANCÉE	2 BRAS
1500	2164
1600	2264
1800	2464
2000	2664
2200	2864
2500	3164

RAL STANDARDS

	
C1 9010 Blanc	C2 1015 Ivoire
	
C3 YY217E Or	C4 ANO/AS Argent
	
C5 8017 Marron	C6 9005 Noir

AUTRES RAL



Plus-value



STORE AB300

L. TOILE (MM)		2 320	3 490	4 670	5 850
LÉS >		2	3	4	5
BRAS EUROPA 300 (MM)	1200	2578	2812	3172	3336
	1400	2626	2880	3256	3431
	1500	2650	2913	3299	3480
	1800	2781	3074	3483	3688
	2000	2827	3138	3569	3785
	2200		3214	3660	3892
	2500		3284	3750	3992

€ Prix Public | Store manuel complet en kit avec toile acrylique 290 gr (+ value confection weldsonic page 92)



BARRE DE CHARGE & AUVENT - ALUMINIUM

(+VALUE)

LÉS >		2	3	4	5
BCA60		162	256	314	376
AUV630		582	862	1039	1245



MOTORISATION

(+VALUE)

SOMFY FILAIRE	478
SOMFY RADIO	597
FILAIRE CBF	226
+ CSI	180



CONFECTION HAUTE RESISTANCE «FINI LES FILS QUI CASSENT»

(+VALUE)

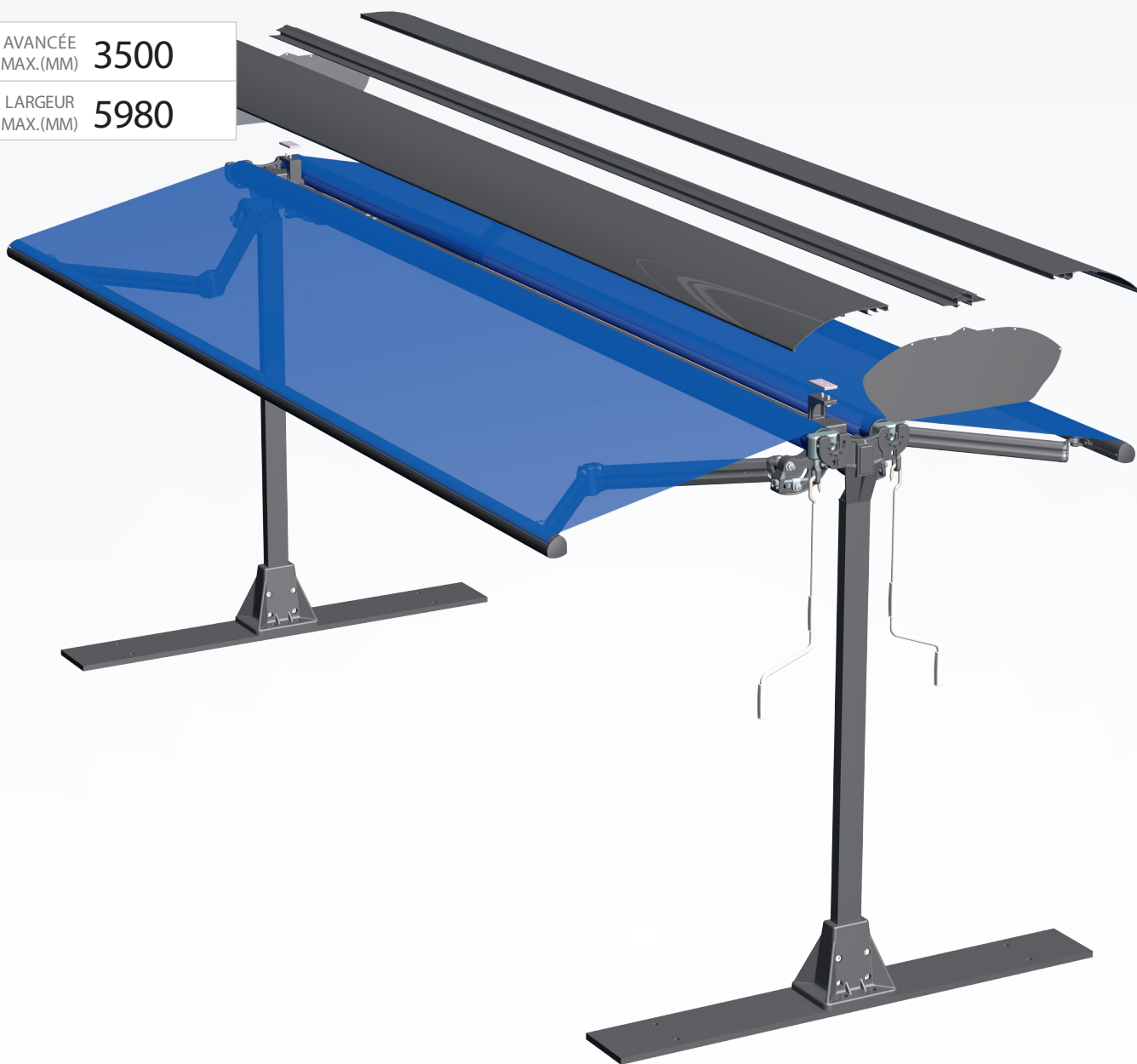
+WELD

52

+value € PRIX NET.

AVANCÉE
MAX.(MM) **3500**

LARGEUR
MAX.(MM) **5980**



MODÈLE

AB400

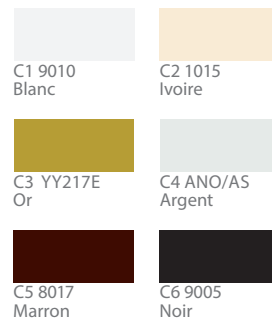
PIÈCES STANDARDS
STORE DOUBLE ROULEAUX
BRAS EUROPA 400
PLATINES SOL 1500 X 200
TUBE ENROULEMENT Ø78 IMBAC
TUBE PORTEUR 80X40

MANŒUVRE STANDARD
MANUEL

LARGEUR MINIMUM POUR AVANCÉE (MM)

AVANCÉE	2 BRAS
1500	2164
1800	2464
2000	2664
2200	2864
2500	3164
2800	3464
3000	3664
3200	3864
3500	4164

RAL STANDARDS



AUTRES RAL





STORE AB400

L. TOILE (MM)	2 320		3 490		4 670		5 850	
	LÉS >	2	3	4	5			
1500		3286	3574	3950	4267			
1800		3409	3718	4117	4454			
2000		3496	3777	4191	4543			
2200			3842	4276	4648			
2500			3942	4404	4794			
2800			3996	4518	4941			
3000			4064	4608	5046			
3500				4858	5346			

BRAS EUROPA 400 (MM)

€ Prix Public | Store manuel complet en kit avec toile acrylique 290 gr (+ value confection weldsonic page 92)



BARRE DE CHARGE & AUVENT - ALUMINIUM

(+VALUE)

LÉS >	2	3	4	5
BCA60	162	256	314	376
AUV630	583	862	1039	1245



MOTORISATION

(+VALUE)

SOMFY FILAIRE	1017
SOMFY RADIO	1208
FILAIRE CBF	507
+CSI	376



CONFECTION HAUTE RESISTANCE «FINI LES FILS QUI CASSENT»

(+VALUE)

+WELD

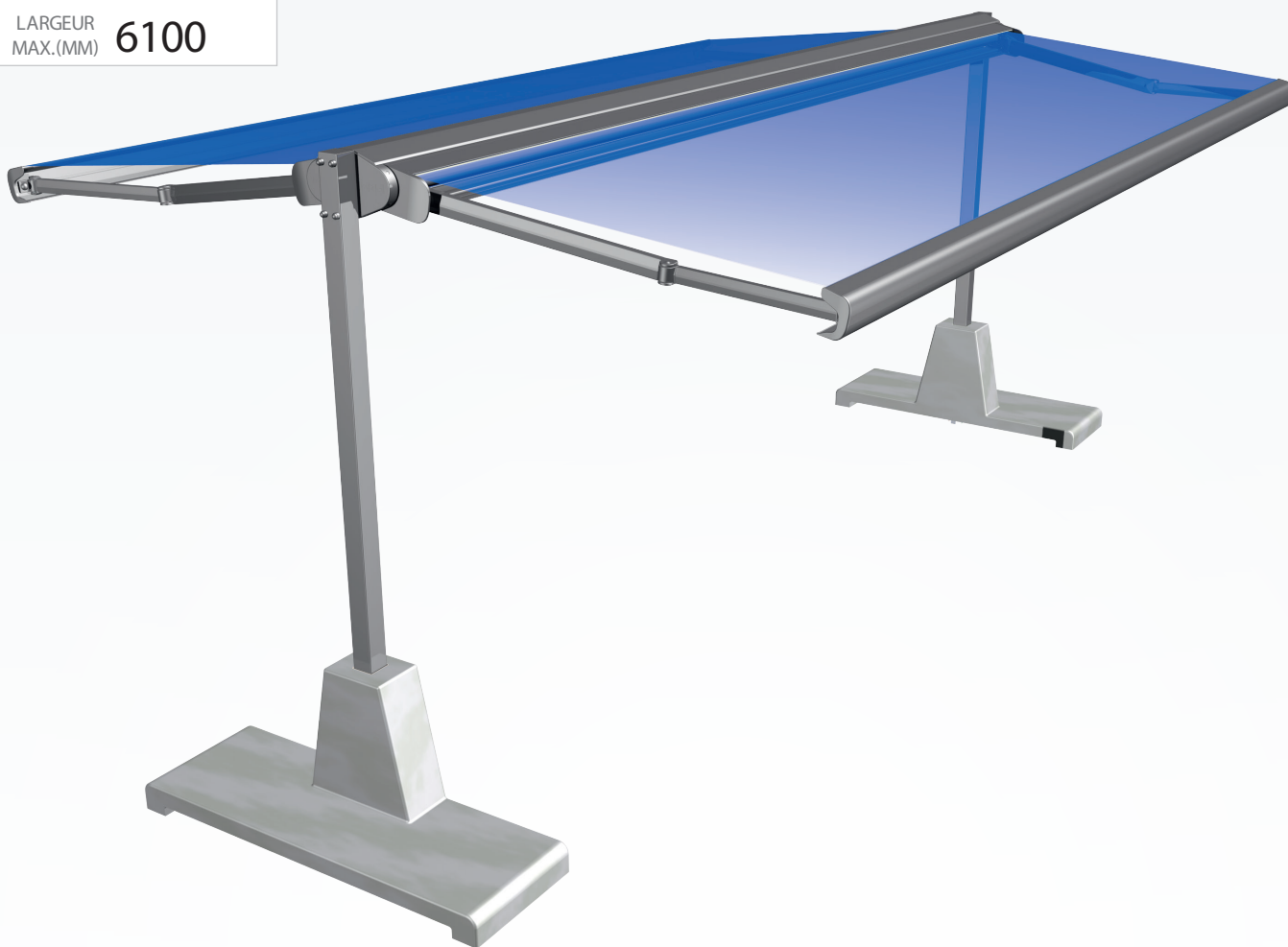
52

+value € PRIX NET.



AVANCÉE
MAX.(MM) **3500**

LARGEUR
MAX.(MM) **6100**



MODÈLE

**BOX
MOBILE**

PIÈCES STANDARDS
2 STORES CALABOX 400
DOUILLES POUR SCELLEMENT

MANŒUVRE STANDARD
MOTORISÉ RADIO SOMFY

LARGEUR MINIMUM POUR AVANCÉE (MM)

AVANCÉE	2 BRAS
1500	2073
2000	2673
2500	3153
3000	3750
3500	4250

RAL STANDARDS

C1 9010 Blanc	C2 1015 Ivoire
C20 NCS 8010 Marron	C42 9004 Noir
C26 6005 Vert	C28 9006 Gris clair
C36 5803 Gris Anthracite Mica Mat	C38 7016 Gris Anthracite

AUTRES RAL



+10% (MINIMUM 345 EUROS NET)



BOXMOBILE

Avancée >	3150	4150	4900	6100	
AVANCÉE (MM)	1500	8747	9005	9671	10470
		8953	9282	10015	10814
	2000	8943	9245	9952	10751
		9212	9603	10401	11200
	2500		9561	10312	11111
			10003	10865	11662
	3000		9850	10643	11442
			10375	11299	12098
	3500			10982	11781
				11741	12540

Store monté motorisé Radio SOMFY avec au choix : € Prix Toile acrylique 290 gr. | € Prix Toile Double Tissage et TT MAX (Soltis 96 +15% - Maxi 2x16 m²)

WELDSOINIC™ CONFECTION HAUTE RESISTANCE «FINI LES FILS QUI CASSENT» (+VALUE)

+WELD	52
-------	----

+value € PRIX NET.



SOCLES

(+VALUE)

Montage standard avec pieds OS676/1 et douilles pour scellement.

DEUX SOCLES BÉTON (240 KG PIÈCE)	2027
+ FORFAIT TRANSPORT	296 NET



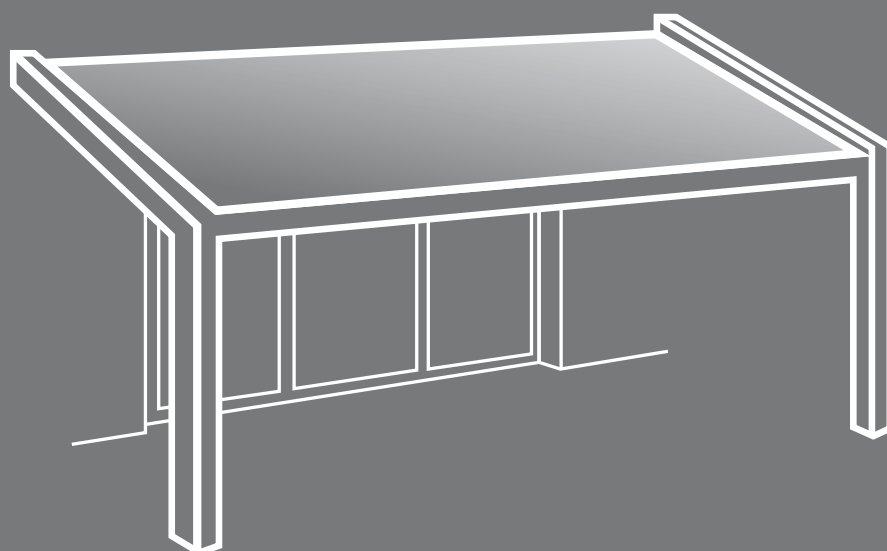
MOTORISATION

(+VALUE)

⊖ VALUE FILAIRE	-207
⊖ VALUE MANUEL	-670
+ VALUE CSI	Impossible

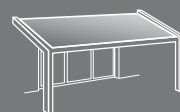
CALAMUSO
STORES

STORES
PERGOLIA



STORES ABRIS TERRASSES PERGOLIA

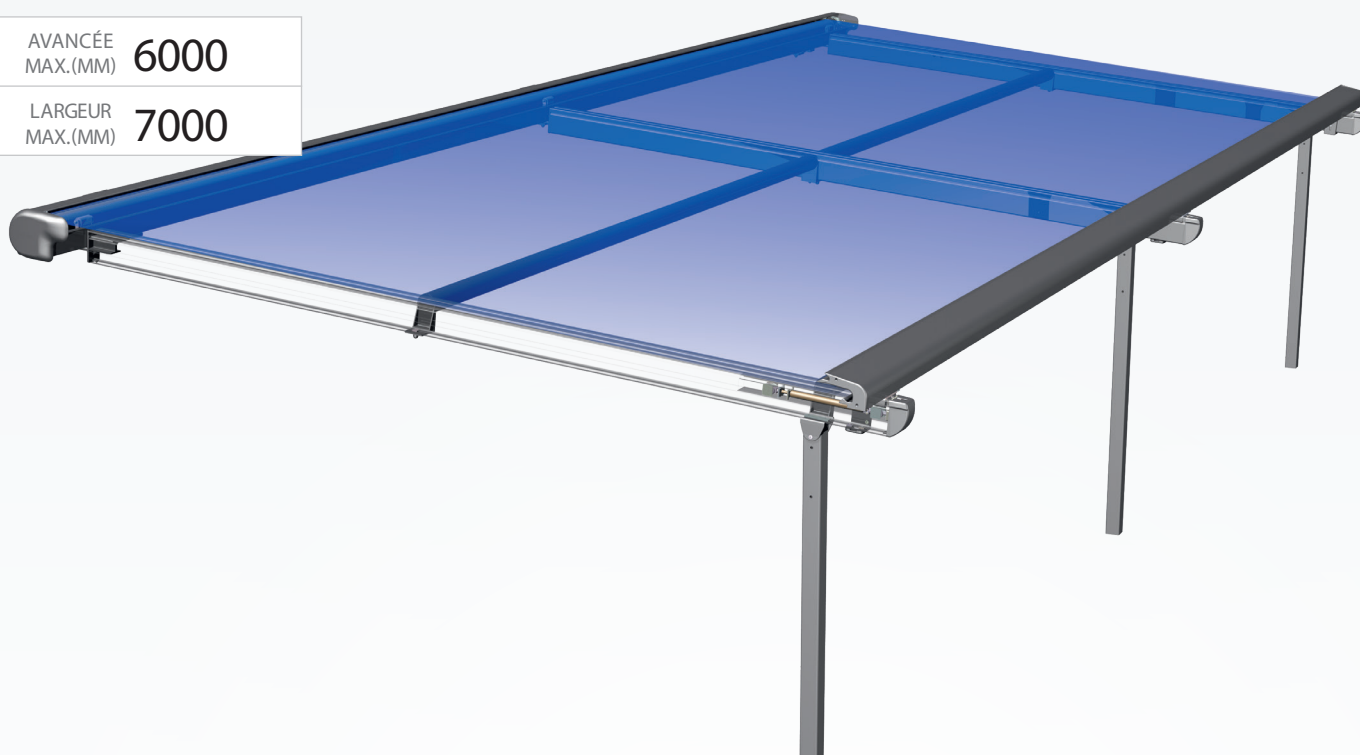
C3600



LARGEUR MAX.	AVANCÉE MAX.(MM)
7000	6000

AVANCÉE MAX.(MM) **6000**

LARGEUR MAX.(MM) **7000**



MODÈLE

C3600

TYPE DE POSE
FAÇADE
PLAFOND ((+VALUE)

PIÈCES STANDARDS
PIEDS À VISSER P 363
OU DOUILLES POUR
SCELLEMENT DANS LE SOL
VÉRINS À GAZ

MANŒUVRE STANDARD
MOTORISÉ RADIO SOMFY

PROTECTION SOLAIRE ET INTEMPÉRIE

DEGRÉ CELSIUS	NIVEAU DE PROTECTION
0° A 6°	PROTECTION SOLAIRE UNIQUEMENT
6° A 17°	PROTECTION SOLAIRE + UTILISATION POSSIBLE PAR TEMP DE PLUIE AVEC TOILE IMPÉRMEABLE + CÉILLETS
17° A 35°	PROTECTION SOLAIRE + UTILISATION POSSIBLE PAR TEMP DE PLUIE AVEC TOILE IMPÉRMEABLE

RAL STANDARDS

C1 9010 Blanc	C2 1015 Ivoire
C20 NCS 8010 Marron	C42 9004 Noir
C26 6005 Vert	C28 9006 Gris clair
C36 5803 Gris Anthracite Mica Mat	C38 7016 Gris Anthracite

AUTRES RAL



+10%

Les coulisses peuvent se déplacer vers l'intérieur de 1 mètre de chaque côté. Minimum au centre : 1 mètre. La largeur hors tout ne comprend pas les caches du caisson (soit avec flasques + 70 mm)

NOMBRE DE RAILS, PIEDS, LYRE, SUPPORTS ET TRAVERSE

AVANCÉE >	2000	2500	3000	3500	4000	4500	5000	5500	6000	6500	7000
RAILS DE GUIDAGE / VERINS A GAZ	2								3		
PIEDS	2								3		
LYRE	0								1		
SUPPORT	2								3		
TRAVERSE	0								1		



PERGOLIA C3600

2 RAILS DE GUIDAGES + 2 PIEDS

3 RAILS DE GUIDAGE
+ 3 PIEDS +LYRES

AVANCÉE (MM)

LARGEUR	2000	2500	3000	3500	4000	4500	5000*	5500*	6000*	6500*	7000*
2000	6998	7308	7563	8023	8214	8677	8696	9428	9942	12885	12893
	7117	7480	7738	8255	8448	8968	8984	9772	10286	13289	13297
2500	7213	7550	7805	8290	8483	8973	8992	9748	10264	13305	13316
	7353	7762	8018	8575	8766	9328	9344	10176	10690	13805	13811
3000	7372	7735	7991	8505	8693	9215	9231	10020	10534	13649	13657
	7542	7988	8244	8847	9035	9635	9654	10525	11039	14238	14244
3500	7679	8066	8325	8865	9056	9603	9621	10431	10948	14209	14217
	7873	8360	8618	9258	9447	10092	10108	11018	11534	14895	14900
4000	8021	8257	8513	9083	9272	9847	9866	10706	11220	14553	14561
	8244	8588	8847	9525	9718	10402	10421	11370	11884	15331	15336
4500	8177	8621	8879	9476	9667	10267	10286	10969	11685	14892	14898
	8427	8997	9253	9974	10165	10889	10905	11717	12428	15761	15769
5000	8919	9395	9648	10275	10464	11090	11596	12309	12646	16106	16116
	9194	9807	10063	10824	11012	11779	12285	13135	13472	17072	17077
5500	9748	10248	10507	10719	10910	11564	12070	13003	13049	16638	16644
	10052	10703	10959	11325	11513	12320	12823	13907	13953	17690	17698
6000	9802	10334	10587	10829	11018	11704	12207	13464	13213	16827	16837
	10130	10824	11080	11486	11674	12522	13028	14150	14198	17976	17984

Store monté traverses séparées, motorisé Radio SOMFY avec au choix : € Prix Toile acrylique 290 gr. | € Prix Toile Double Tissage et TT MAX (Soltis 96+10% - Maxi 16 m²)

BANDEAUX LED SLT100 intégré dans le profile (possibilité de cumuler éclairage coulisse + barre de roulement)

(+VALUE)

AVANCÉE (COULISSE)	2000-2400	2410-2900	2910-3400	3410-3900	3910-4400	4410-4900	4910-5400	5410-5900	5910-600	
LARGEUR BARRE DE ROULEMENT G1(+G2)	1800-2190	2200-2690	2700-3190	3200-3690	3700-4190	4200-4690	4700-5190	5200-5690	5700-5800	5810-6800
1 COULISSE OU 1 BARRE DE ROULEMENT	1503	1607	1708	1812	1915	2017	2120	2219	2320	2426
2 COULISSES OU 2 BARRES DE ROULEMENT	1915	2093	2320	2528	2705	2905	3160	3384	3614	3838
3 COULISSES	2298	2602	2937	3347	3629	3930	4228	4532	4833	



PLATINES POSE PLAFOND (+VALUE)

2 SUPPORTS	253
3 SUPPORTS	376

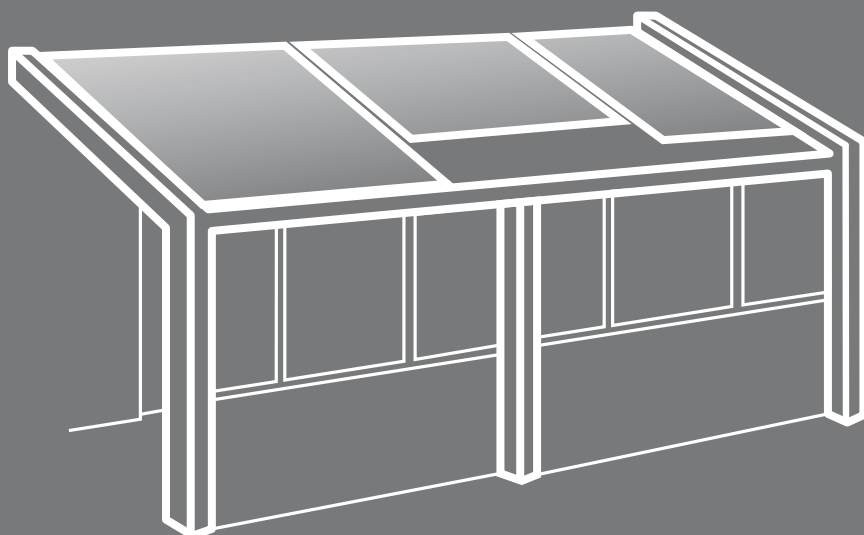


MOTORISATION (+VALUE)

⊖ VALUE FILAIRE	-116
⊖ VALUE MANUEL	Impossible
⊕ VALUE CSI	Impossible

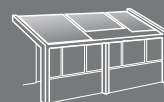
CALAMUSO
STORES

STORES
VERANDAS



STORES VERANDAS CALAMATIC

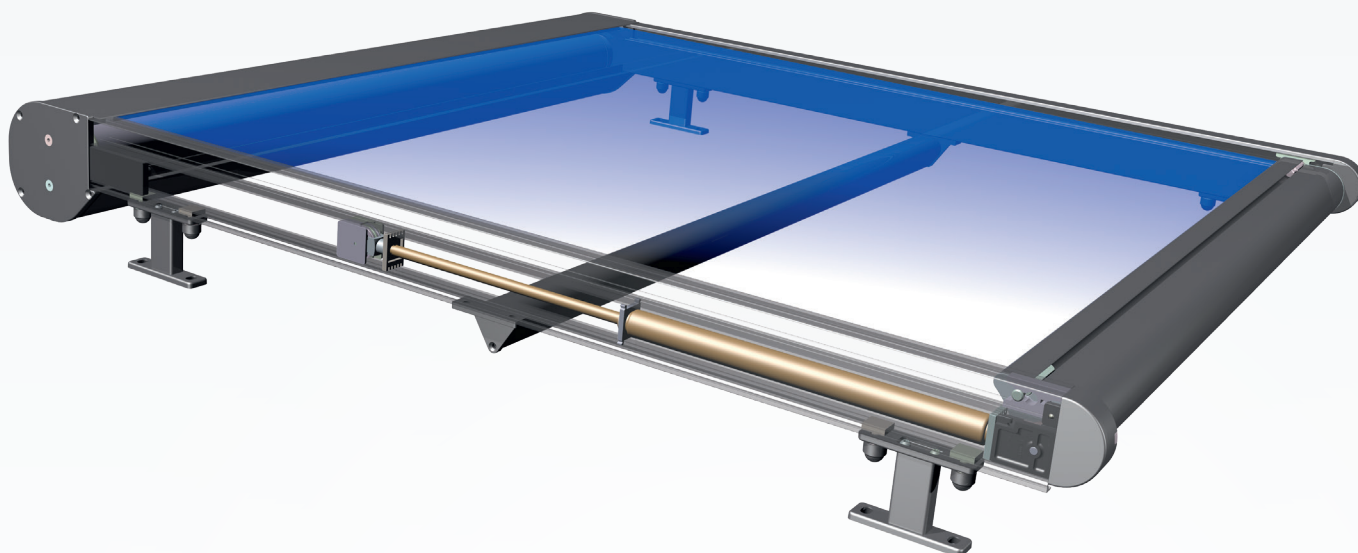
PS4000 > PS4500 > PS6000



	PS4000	PS4500	PS6000
AVANCÉE MAX.(MM)	4000	6000	7000
LARGEUR MAX.	4000	5500	6000

AVANCÉE
MAX.(MM) **4000**

LARGEUR
MAX.(MM) **4000**



MODÈLE

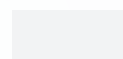
PS4000

TYPE DE POSE
EN APPLIQUE
COFFRE AUTOPORTÉ

PIÈCES STANDARDS
VÉRINS À GAZ
SUPPORTS DE FIXATION 70 MM

MANŒUVRE STANDARD
MOTORISÉ RADIO SOMFY

RAL STANDARDS



C1 9010
Blanc



C2 1015
Ivoire



C20 NCS 8010
Marron



C42 9004
Noir



C26 6005
Vert



C28 9006
Gris clair



C36 5803
Gris Anthracite
Mica Mat



C38 7016
Gris Anthracite

AUTRES RAL



+10%

NOMBRE DE SUPPORTS ET TRAVERSE

AVANCÉE >	1620	2120	2620	3120	3620	4000
SUPPORTS	4	6	6	8	8	10
TRAVERSE			0			1

TENSION DE LA TOILE PAR VERINS A GAZ



CALAMATIC PS4000

LARGEUR >	1000	2000	3000	4000
1620	2946	3150	3404	3777
	3024	3242	3541	3959
2120	3127	3345	3625	4022
	3243	3463	3798	4254
2620	3287	3505	3809	4231
	3427	3646	4019	4512
3120	3449	3667	3997	4445
	3615	3833	4245	4775
3620	3654	3896	4273	4772
	3843	4085	4559	5151
4000	3812	4054	4451	4968
	4019	4261	4762	5384

AVANCÉE (MM)

Store monté traverses séparées, motorisé Radio SOMFY avec au choix : € Prix Toile acrylique 290 gr. | € Prix Toile Double Tissage (Soltis 92 : +15 %)



MOTORISATION

(+VALUE)

○ VALUE FILAIRE	-116
○ VALUE MANUEL	Impossible
⊕ VALUE CSI	Impossible

AUTOMATISMES Pages 117 à 121



SUPPORTS DE FIXATION

(+VALUE)

70 MM (STANDARD)	PS401/1	INCLUS
70 MM (DOUBLE)	PS401/2	41,70
200 MM	PS401/3	34,77
200 MM (DOUBLE)	PS401/4	44,74

€ Prix unitaires

Petites surfaces

La protection solaire de surfaces horizontales, obliques ou verticales.

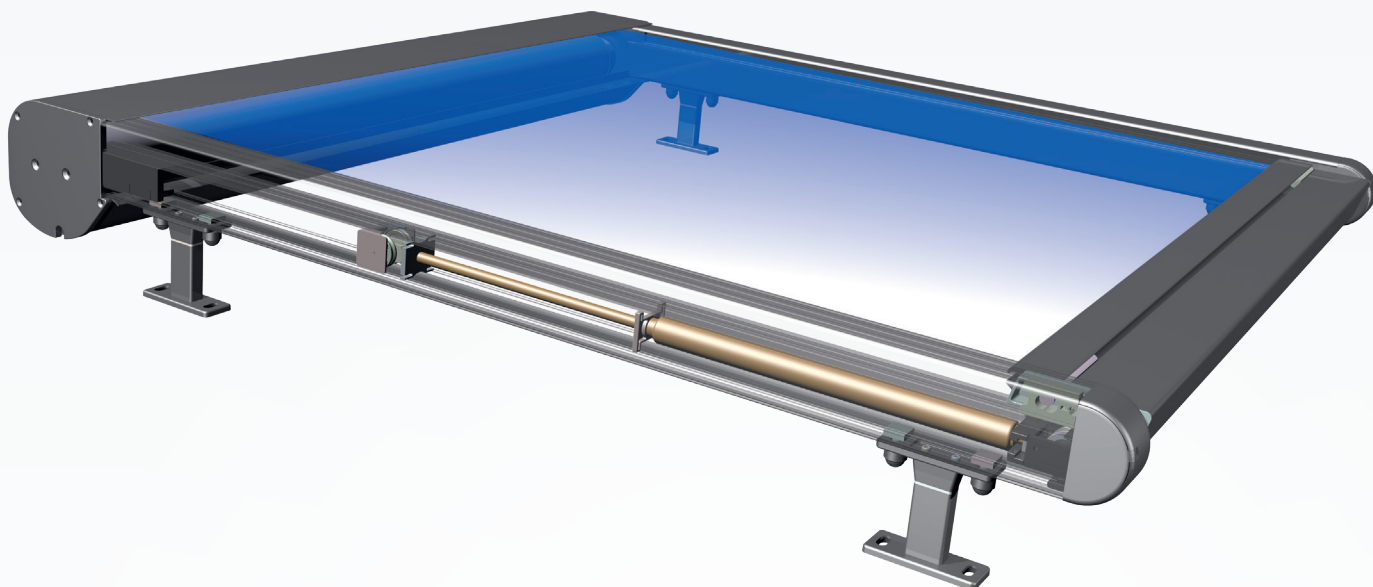


Coffre arrondi en haut, autoporté et emboîté dans les coulisses. Lorsque la barre de charge est rentrée, le coffre est fermé.

Tirage standard par moteur. Forte tension de la toile permanente par le mécanisme équipé de vérins à gaz, intégré dans les coulisses latérales.

AVANCÉE
MAX.(MM) **6000**

LARGEUR
MAX.(MM) **5500**



MODÈLE

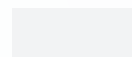
PS4500

TYPE DE POSE
EN APPLIQUE
COFFRE AUTOPORTÉ

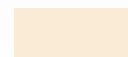
PIÈCES STANDARDS
VÉRINS À GAZ
SUPPORTS DE FIXATION 90 MM

MANŒUVRE STANDARD
MOTORISÉ RADIO SOMFY

RAL STANDARDS



C1 9010
Blanc



C2 1015
Ivoire



C20 NCS 8010
Marron



C42 9004
Noir



C26 6005
Vert



C28 9006
Gris clair



C36 5803
Gris Anthracite
Mica Mat



C38 7016
Gris Anthracite

AUTRES RAL



+ 10%

NOMBRE DE SUPPORTS ET TRAVERSES

AVANCÉE >	1620	2120	2620	3120	3620	4120	4620	5120	5620	6000
SUPPORTS	4	4	6	6	8	8	10	10	10	10
TRAVERSES	0				1			2		

TENSION DE LA TOILE PAR VERINS A GAZ



CALAMATIC PS4500

AVANCÉE (MM)

LARGEUR >	1000	2000	3000	4000	4500	5000	5500
1620	3234	3532	4144	4278	4476	4717	4829
	3327	3624	4282	4461	4706	4993	5106
2120	3391	3687	4324	4484	4706	4972	5085
	3506	3804	4500	4717	4998	5323	5435
2620	3729	4027	4690	4873	5121	5413	5526
	3870	4168	4902	5156	5475	5837	5950
3120	3791	4087	4775	4984	5258	5574	5687
	3956	4252	5023	5315	5672	6071	6184
3620	4252	4610	5447	5681	5980	6321	6518
	4443	4801	5732	6061	6455	6892	7088
4120	4372	4730	5592	5850	6175	6542	6738
	4586	4944	5914	6280	6712	7186	7383
4620	4572	4930	5817	6414	6452	6843	7040
	4811	5169	6177	6892	7050	7562	7757
5120	5144	5563	6435	6907	7282	7700	7979
	5407	5826	6831	7435	7942	8491	8770
5620	5360	5780	6679	7175	7575		
	5649	6068	7110	7751	8295		
6000	5481	5900	6819	7334	7754		
	5787	6208	7279	7948	8521		

Store monté traverses séparées, motorisé Radio SOMFY avec au choix : € Prix Toile acrylique 290 gr. | € Prix Toile Double Tissage (Soltis 92 +15 % - Toile PVC maxi 16M²)



MOTORISATION

(+VALUE)



SUPPORTS DE FIXATION

(+VALUE)

- VALUE FILAIRE

-116

- VALUE MANUEL

Impossible

+ VALUE CSI

Impossible

90 MM (STANDARD)

PS451/1

INCLUS

90 MM (DOUBLE)

PS451/2

51,88

200 MM

PS451/3

41,59

200 MM (DOUBLE)

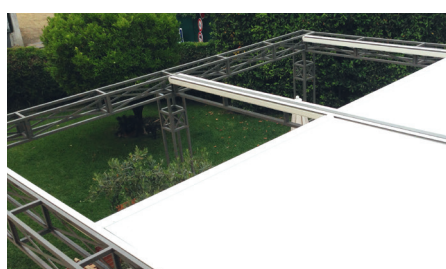
PS451/4

54,92

€ Prix unitaires

AUTOMATISMES Pages 117 à 121

Moyennes surfaces



Coffre arrondi en haut, autoporté et emboîté dans les coulisses. Lorsque la barre de charge est rentrée, le coffre est fermé.

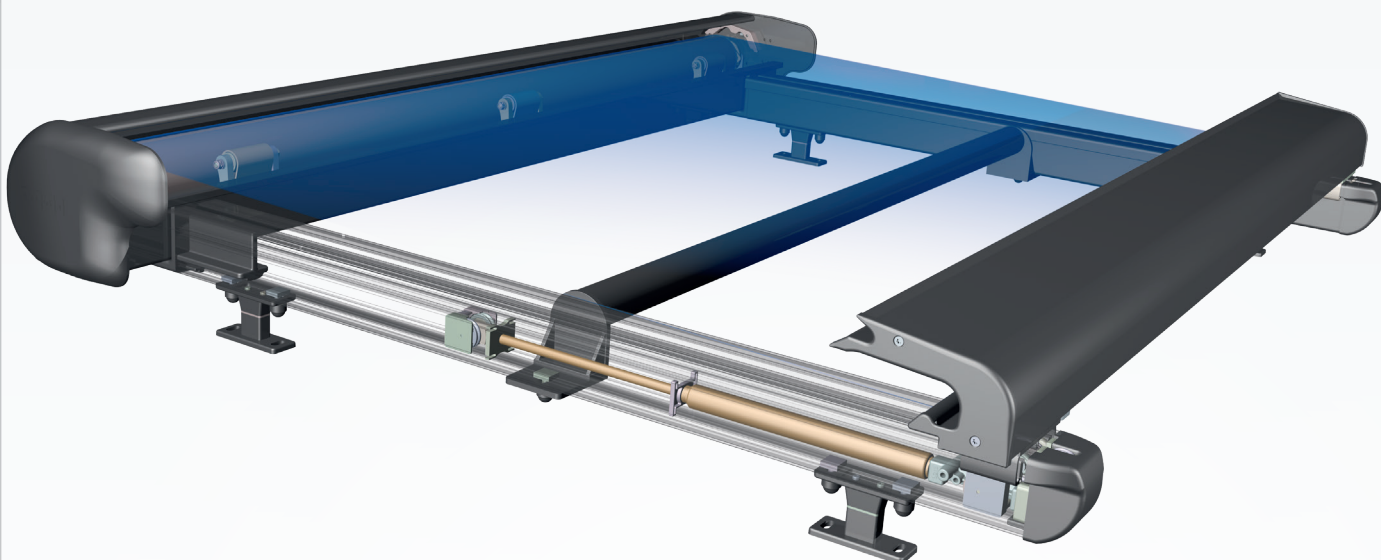
Supports de fixation pour une installation individuelle ou côte à côte.

Tirage standard par moteur. Forte tension de la toile par le mécanisme de vérins à gaz dans les coulisses latérales.

Montage simple avec supports de fixation.

AVANCÉE
MAX.(MM) **7000**

LARGEUR
MAX.(MM) **6000**



MODÈLE

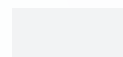
PS6000

TYPE DE POSE
EN APPLIQUE
COFFRE AUTOPORTÉ

PIÈCES STANDARDS
VÉRINS À GAZ
SUPPORTS DE FIXATION 60 MM
CACHES LATÉRAUX

MANŒUVRE STANDARD
MOTRISÉ RADIO SOMFY

RAL STANDARDS



C1 9010
Blanc



C2 1015
Ivoire



C20 NCS 8010
Marron



C42 9004
Noir



C26 6005
Vert



C28 9006
Gris clair



C36 5803
Gris Anthracite
Mica Mat



C38 7016
Gris Anthracite

AUTRES RAL



+ 10%

Les coulisses peuvent se déplacer vers l'intérieur de 1 mètre de chaque côté. Minimum au centre : 1 mètre. La largeur hors tout ne comprend pas les caches du caisson (soit avec flasques + 70 mm)

NOMBRE DE SUPPORTS ET TRAVERSES

AVANCÉE >	2150	2650	3150	3650	4150	4650	5150	5650	6000	7000
SUPPORTS	4	6	6	8	8	10	10	10	10	10
TRAVERSE						1			2	

TENSION DE LA TOILE PAR VERINS A GAZ



CALAMATIC PS6000

LARGEUR >	1000	2000	3000	4000	5000	6000
2150	3774	4131	4926	5081	5589	6622
	3891	4247	5099	5312	5880	6970
2650	4030	4385	5205	5385	5920	6977
	4170	4525	5417	5667	6272	7400
3150	4150	4507	5352	5631	6118	7201
	4317	4672	5601	5962	6532	7697
3650	4540	4895	5767	6089	6674	7969
	4731	5086	6051	6468	7148	8538
4150	4663	5018	5914	6261	6872	8192
	4877	5232	6236	6690	7408	8836
4650	5063	5418	6340	6713	7345	8475
	5302	5658	6699	7192	7944	9192
5150	5599	5955	6902	7301	7958	9112
	5864	6219	7298	7828	8618	9904
5650	5865	6220	7193	7798	8481	9848
	6154	6509	7626	8375	9203	10714
6000	5973	6328	7317	7940	8638	10025
	6278	6633	7777	8552	9405	10944
7000	6216	6571	7612	8286	9037	
	6571	6926	8145	8996	9925	

AVANCÉE (MM)

Store monté traverses séparées, motorisé Radio SOMFY avec au choix : € Prix Toile acrylique 290 gr. | € Prix Toile Double Tissage (Soltis 92 : +15% - Toile PVC maxi 16M²)

ATTENTION : Au-delà de 6000 mm : MAJORATION 246€ net



MOTORISATION

(+VALUE)



SUPPORTS DE FIXATION

(+VALUE)

⊖ VALUE FILAIRE	-116
⊖ VALUE MANUEL	Impossible
+ VALUE CSI	Impossible

60 MM (STANDARD)	PS601/1	INCLUS
60 MM (DOUBLE)	PS648/2	119,48
200 MM	PS452/3	41,59

AUTOMATISMES Pages 117 à 121

€ Prix unitaires

Grandes surfaces

Coffre élégant, autoportant, emboîté dans les coulisses latérales.

Coffre fermé par la barre de charge en position rentrée.

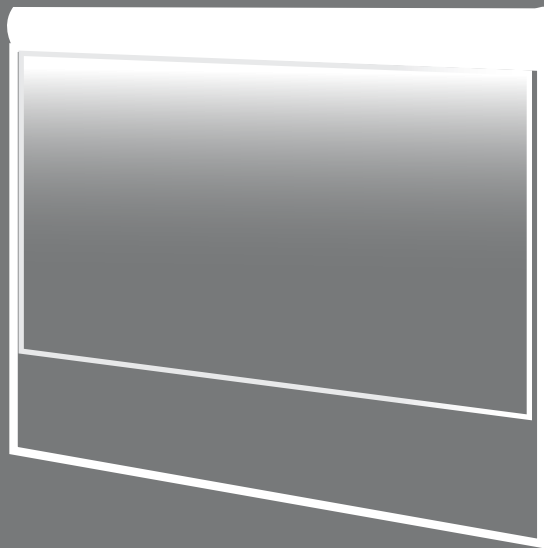
Forte tension de la toile par les vérins à gaz intégrés dans les coulisses latérales.

Réglage continu de la position des coulisses vers l'intérieur, permettant de protéger des surfaces biaisées.

Pour des installations avec une avancée dépassant 3000 mm il faut prévoir une barre de roulement, respectivement deux à partir de 5000 mm.

CALAMUSO
STORES

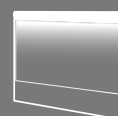
STORES
FENETRES



STORES FENETRES

BANNETTE T202

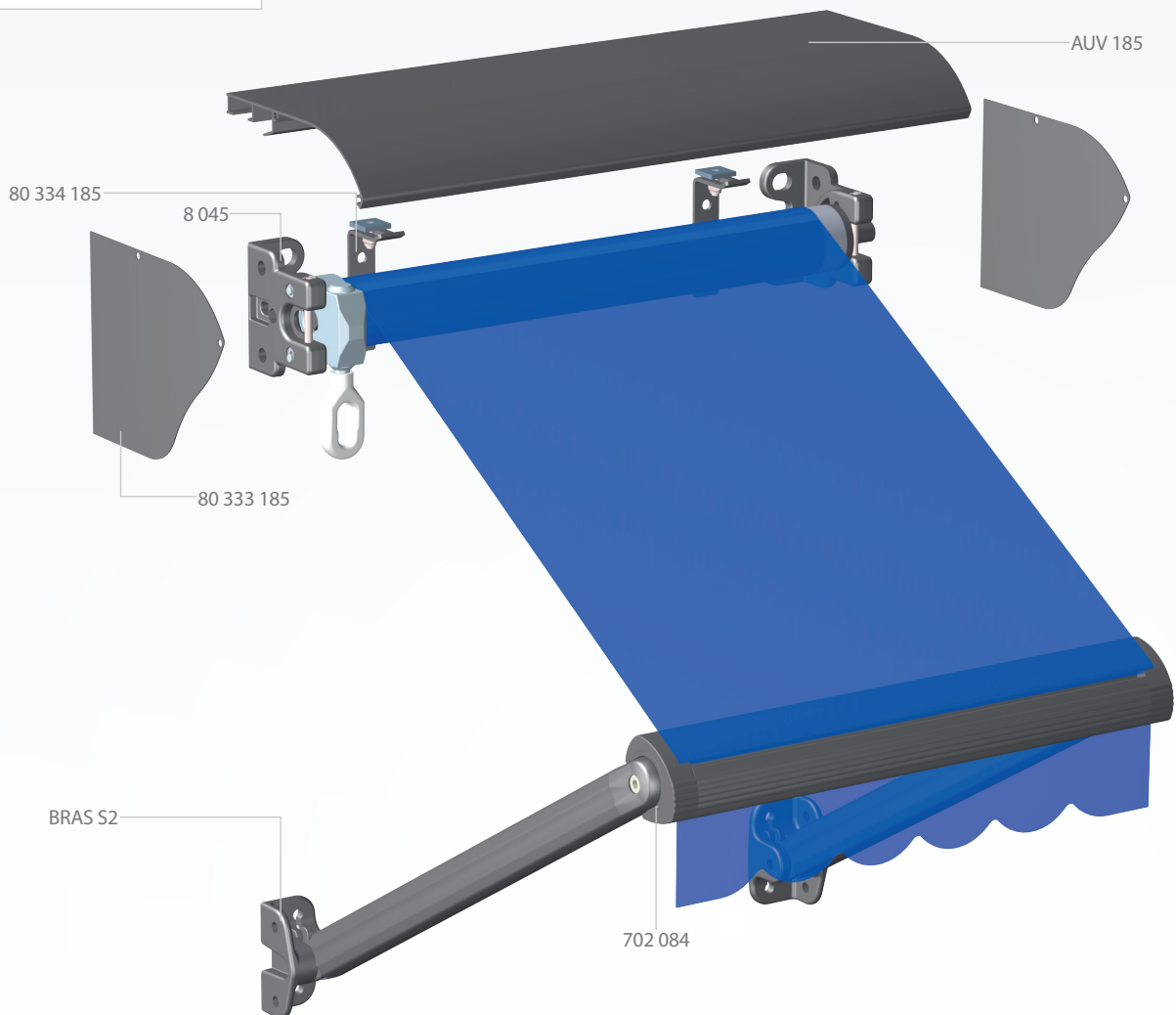
VERTICAUX TRADITIONNELS & COFFRES



	T202	T. Cables	T. Rigides	C. Cables	C. Coulisses
HAUTEUR MAX.(MM)	1500	3000	3750	3000	3000
LARGEUR MAX.	5850	3600	5850	3490	3490

AVANCÉE
MAX.(MM) **1500**

LARGEUR
MAX.(MM) **5850**



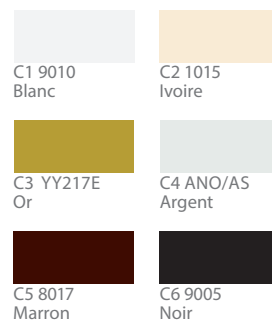
MODÈLE
T202

TYPE DE POSE
FACE
PLAFOND
EMBRASURE

PIÈCES STANDARDS
TUBE ENR Ø50 LISSE GALVA
BARRE DE CHARGE Ø40 GALVA (OU Ø25 LARGEUR MAX 2 LES SUR DEMANDE)

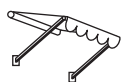
MANŒUVRE STANDARD
MANUELLE

RAL STANDARDS



AUTRES RAL





STORE BANETTE T202

L. TOILE (MM)	1 150	2 320	3 490	4 670	5 850
LÉS >	1	2	3	4	5
500	362	439	514	639	703
600	377	467	557	692	771
700	392	494	600	745	836
800	408	523	638	800	905
900	422	551	680	851	970
1000	438	579	722	907	1035
1100	454	608	761	961	1102
1200	471	636	804	1012	1167
1300	488	663	844	1067	1233
1400	502	692	882	1120	1299
1500	518	722	925	1173	1363

BRAS S2 (MM)

€ Prix Public | Store manuel complet en kit avec toile acrylique 290 gr



BARRE DE CHARGE & AUVENT - ALUMINIUM

(+VALUE)

LÉS >	1	2	3	4	5
BCA60	45	81	128	157	188
AUV185	85	124	167	205	247



MOTORISATION

(+VALUE)

SOMFY FILAIRE	352	388
SOMFY RADIO	494	531
FILAIRE CBF	220	
+CSI	188	



CONFECTION HAUTE RESISTANCE «FINI LES FILS QUI CASSENT»

(+VALUE)

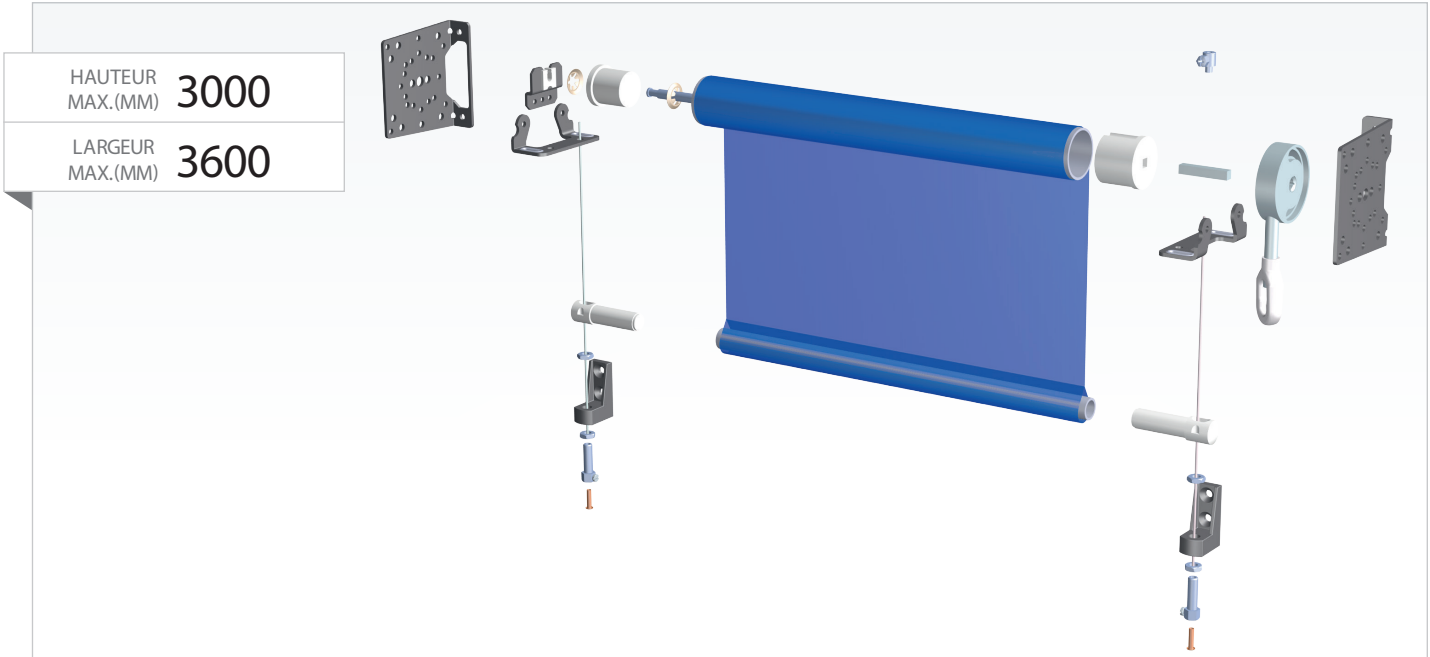
+WELD

26

+value € PRIX NET.

+value € PRIX NET.





HAUTEUR MAX.(MM)	3000
LARGEUR MAX.(MM)	3600

MODÈLE

TRADITIONNEL CÂBLES

TYPE DE POSE
FACE
PLAFOND
EMBRASURE

PIÈCES STANDARDS
TUBE ENR Ø40 GALVA
BARRE DE CHARGE Ø18 GALVA
CÂBLES INOX Ø2 GAÎNÉS

MANŒUVRE STANDARD
MANUEL



GUIDES CÂBLES Ø2

LARGEUR TOILE (MM)		1 150	2 320	3 490
HAUTEUR (MM)	LÈS >	1	2	3
	1250	280	359	436
	1500	296	387	477
	1750	312	414	518
	2000	328	443	559
	2250	343	471	599
	2500	359	498	640
2750	375	527	680	
3000	389	556	721	

€ Prix Public | Store manuel complet en kit avec toile acrylique 290 gr

RAL STANDARDS



AUTRES RAL



MOTORISATIONS

(+VALUE)

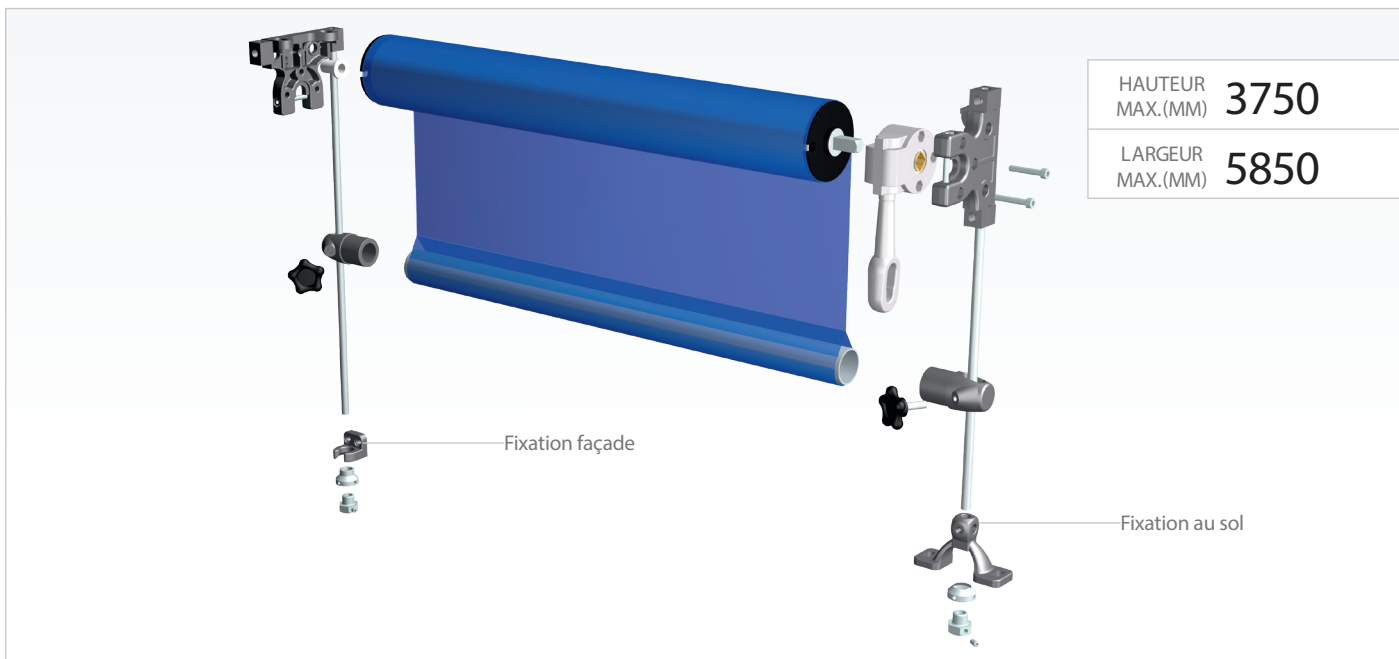
SOMFY FILAIRE	352
SOMFY RADIO	494
MOTEUR FILAIRE CBF	220

WELDSOTM
TOILE ACRYLIQUE THERMOUSUÉE CONFECTION HAUTE RESISTANCE «FINI LES FILS QUI CASSENT»

+WELD	26
--------------	-----------

+value € PRIX NET.





MODÈLE

TRADITIONNEL
RIGIDE

TYPE DE POSE
FACE
PLAFOND
EMBRASURE

PIÈCES STANDARDS
TUBE ENR Ø50 GALVA
BARRE DE CHARGE Ø40 GALVA
TIGES ALU Ø10 ANODISÉES

MANŒUVRE STANDARD
MANUEL



GUIDES TIGES ALU Ø10

LARGEUR TOILE (MM)	HAUTEUR (MM)				
	1 150	2 320	3 490	4 670	5 850
LÈS >	1	2	3	4	5
1250	377	462	547	696	764
1500	395	493	590	752	833
1750	411	522	631	806	899
2000	429	552	674	861	968
2250	447	581	715	916	1034
2500	464	611	759	971	1100
2750	481	640	800	1065	1168
3000	499	671	843	1081	1234
3250	515	699	884	1134	1303
3500	531	728	927	1188	1369
3750	549	759	969	1243	1437

€ Prix Public | Store manuel complet en kit avec toile acrylique 290 gr

RAL STANDARDS



AUTRES RAL



MOTORISATIONS

(+VALUE)

SOMFY FILAIRE	352	388
SOMFY RADIO	494	531
MOTEUR FILAIRE CBF	220	

WELDSONIC™ TOILE ACRYLIQUE THERMOSOUDEE CONFECTION HAUTE RESISTANCE «FINI LES FILS QUI CASSENT»



+value € PRIX NET.



HAUTEUR
MAX.(MM) **3000**

LARGEUR
MAX.(MM) **3490**



MODÈLE

**COFFRE
CÂBLES**

TYPE DE POSE
FACE
PLAFOND

PIÈCES STANDARDS
COFFRE 100X100
BARRE DE CHARGE ALU
CÂBLE INOX Ø2 GAÎNÉ

MANŒUVRE STANDARD
MOTORISÉ RADIO IO SOMFY

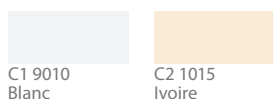


GUIDES CÂBLES Ø2

HAUTEUR (MM)	LARGEUR (MM) >	1150	2320	3490
		1000	994	1100
1250		1173	1343	1504
		1012	1133	1248
1500		1200	1378	1555
		1027	1163	1302
1750		1223	1416	1611
		1042	1196	1348
2000		1238	1454	1668
		1059	1228	1395
2250		1257	1490	1724
		1076	1260	1443
2500		1277	1526	1780
		1093	1291	1490
2750		1297	1563	1836
		1110	1323	1537
3000		1316	1604	1890
		1125	1354	1584
		1337	1640	1946

Store monté motorisé IO avec au choix : € Prix Toile acrylique 290 gr. | € Prix Toile Soltis 86 et 92

RAL STANDARDS



Toile MICA impossible.



MOTORISATION

(-VALUE)

⊖ VALUE FILAIRE	-114
⊖ VALUE MANUEL	-462



MODÈLE

COFFRE COULISSES

TYPE DE POSE
FACE
PLAFOND
EMBRASURE

PIÈCES STANDARDS
COFFRE 100X100
BARRE DE CHARGE ALU
COULISSES 30X30

MANCEUVRE STANDARD
MOTORISÉ RADIO IO SOMFY

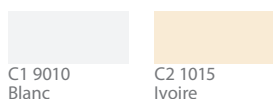


GUIDES COULISSES

HAUTEUR (MM)	LARGEUR (MM) >		
	1150	2320	3490
1000	1037	1143	1251
	1222	1392	1552
1250	1056	1179	1294
	1250	1430	1608
1500	1076	1213	1352
	1274	1471	1669
1750	1094	1243	1401
	1287	1508	1729
2000	1114	1314	1502
	1301	1518	1761
2250	1134	1330	1509
	1316	1536	1821
2500	1154	1348	1553
	1331	1618	1880
2750	1193	1383	1603
	1349	1695	1930
3000	1221	1417	1653
	1378	1712	2025

Store monté motorisé IO avec au choix : € Prix Toile acrylique 290 gr. | € Prix Toile Soltis 86 et 92

RAL STANDARDS



Toile MICA impossible.



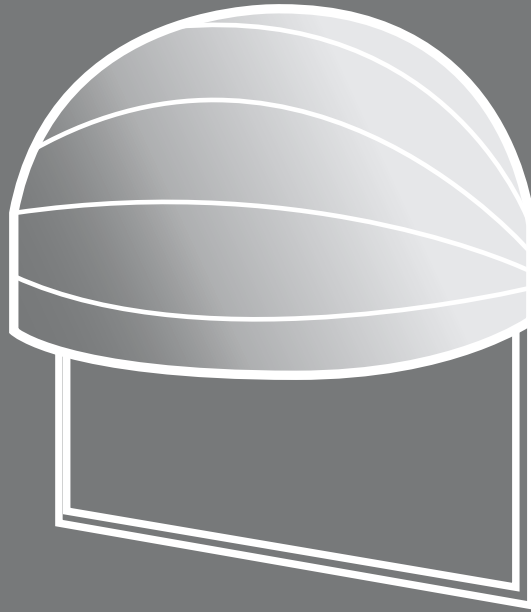
MOTORISATION

(-VALUE)

⊖ VALUE FILAIRE	-114
⊖ VALUE MANUEL	-462

CALAMUSO
STORES

STORES
CORBEILLES



STORES CORBEILLES

ARMATURES > COMPLÈTES





PROFILÉS ALUMINIUM
SECTION 42X15 DE 1.000 À 3.400
SECTION 55X15 DE 3.600 À 6.000

PIÈCES D'ANGLES ET D'ARTICULATION
ALUMINIUM MOULÉ

LAMBREQUINS



Droit



Feston



Vagues

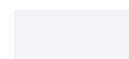


Victoria

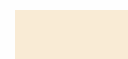


Grec

RAL STANDARDS



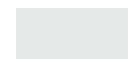
C1 9010
Blanc



C2 1015
Ivoire



C3 YY217E
Or



C4 ANO/AS
Argent



C5 8017
Marron



C6 9005
Noir



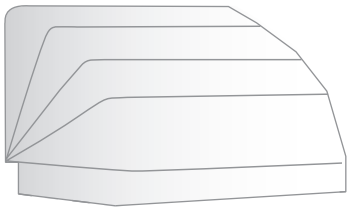
C7 7016
Anthracite

AUTRES RAL

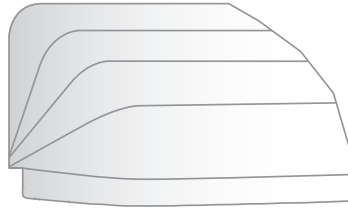


Plus-value

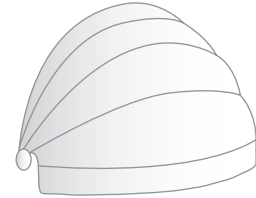
STYLES DE CORBEILLES
TOILES ACRYLIQUES STANDARDS



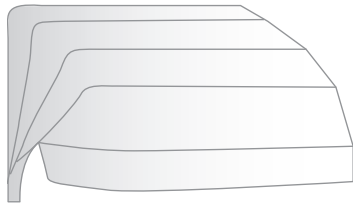
NICE (tarif)



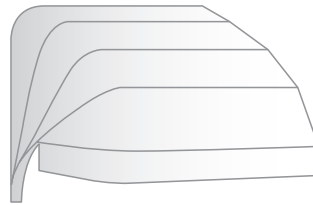
MONACO (+20%)



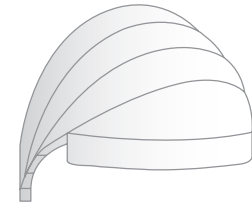
ÈZE (+10%)



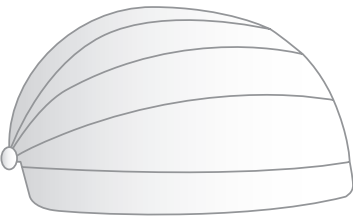
CANNES (+10%)



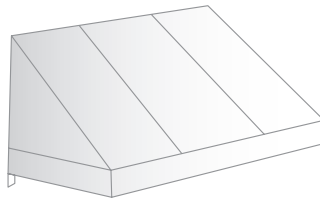
ST PAUL (+20%)



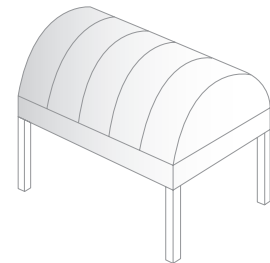
BIOT (+20%)



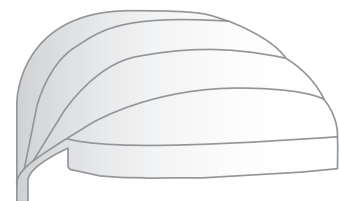
BEAULIEU (+30%)



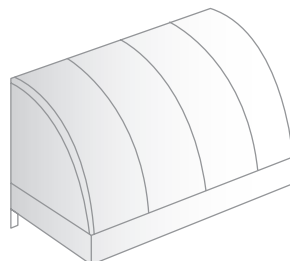
ST RAPHAËL (+20%)



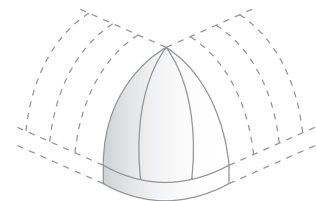
MONTE-CARLO (sur devis)



AURON (+40%)



ISOLA (+30%)



CAP-D'AIL (sur devis)

STORE CORBEILLE : (STANDARD FIXE)

ARCEAUX: —————

4

5

AVANCÉE >	700		800		900		1000		1100		1200		1300	
1000	438	510	478	525	544	639	565	652	604	673	653	810	696	831
1200	439	525	479	538	545	652	566	672	605	690	656	831	836	851
1400	440	538	481	555	548	670	568	692	606	712	791	851	839	874
1600	442	555	483	569	549	692	569	710	734	727	792	876	842	897
1800	443	569	486	583	551	712	686	724	738	741	795	898	844	917
2000	444	583	487	599	664	724	690	741	742	763	797	918	851	941
2200	495	599	634	612	716	743	739	763	792	781	849	940	900	963
2400	570	612	635	627	717	764	742	781	795	799	852	963	1044	988
2600	583	627	636	643	718	783	743	795	797	820	981	987	1049	1005
2800	586	643	638	656	719	800	744	820	919	836	984	1004	1053	1022
3000	588	656	639	670	722	817	858	836	922	856	990	1024	1055	1042
3200	590	670	640	689	831	836	864	853	925	874	991	1044	1056	1068
3400	591	689	736	700	832	853	868	873	926	891	992	1068	1057	1091
3600	665	702	739	720	834	873	869	893	927	911	993	1092	1203	1114
3800	725	719	744	729	835	891	870	908	929	927	1132	1112	1204	1134
4000	727	795	795	877	892	910	956	923	964	943	1135	1131	1205	1152
4200	734	914	799	938	897	1112	1035	1139	1119	1151	1193	1369	1269	1387
4400	736	928	812	947	1006	1132	1045	1149	1122	1174	1195	1395	1270	1412
4600	738	947	899	964	1008	1151	1047	1172	1123	1194	1197	1417	1271	1437
4800	823	964	901	977	1010	1174	1048	1188	1126	1215	1200	1442	1384	1499
5000	826	977	903	995	1013	1194	1049	1209	1129	1228	1335	1464	1422	1523
5200	832	1151	905	1172	1095	1335	1055	1448	1248	1473	1340	1737	1430	1762
5400	834	1172	906	1192	1109	1345	1162	1473	1252	1496	1343	1762	1431	1798
5600	838	1192	913	1209	1119	1473	1177	1486	1264	1510	1345	1795	1434	1825
5800	842	1211	971	1231	1122	1486	1178	1510	1265	1537	1348	1827	1435	1854
6000	918	1233	1010	1251	1132	1510	1179	1537	1266	1561	1351	1854	1584	1884

LARGEUR (MM)

€ Prix Toile acrylique 290 gr. | € Prix Armature fixe Nice | Toile + Armature = Corbeille complète fixe Nice



MANŒUVRE

(+VALUE)

MANŒUVRE	LARGEUR 1000 À 3000	LARGEUR 3200 À 6000
MANUELLE PAR CORDON (AV MAXI 1000)	128	IMPOSSIBLE
MANUELLE PAR TREUIL	217	325
SOMFY FILAIRE	361	469
SOMFY RADIO	493	600

Remontage : Armature nettoyée par vos soins, agrafes ôtées - Transport aller et retour à votre charge.

ARCEAUX: 5 6

LARGEUR (MM)	1400		1500		1600		1700		1800		1900		2000	
	AVANCÉE >													
1000	864	851	917	876	1000	997	1026	1018	1058	1049	1144	1075	1196	1104
1200	865	874	918	897	1003	998	1029	1062	1073	1075	1304	1105	1365	1129
1400	866	898	919	917	1005	1054	1031	1077	1278	1104	1306	1128	1366	1158
1600	868	917	921	940	1006	1075	1216	1099	1281	1121	1309	1154	1369	1182
1800	869	941	922	963	1183	1099	1218	1121	1283	1149	1312	1179	1374	1196
2000	870	963	1086	988	1188	1122	1225	1139	1291	1175	1318	1194	1377	1226
2200	1074	988	1140	1007	1239	1147	1270	1174	1338	1189	1366	1223	1643	1255
2400	1079	1007	1149	1022	1240	1175	1279	1192	1345	1223	1569	1252	1648	1276
2600	1087	1022	1151	1042	1242	1191	1283	1222	1532	1249	1573	1276	1649	1302
2800	1088	1042	1151	1068	1243	1228	1460	1249	1535	1275	1574	1302	1652	1332
3000	1090	1068	1152	1091	1423	1249	1461	1272	1538	1299	1575	1329	1655	1355
3200	1091	1092	1316	1114	1425	1275	1462	1299	1540	1326	1578	1350	1660	1379
3400	1242	1112	1319	1134	1426	1299	1464	1325	1543	1348	1590	1377	1871	1400
3600	1244	1134	1321	1155	1427	1328	1465	1350	1545	1376	1787	1400	1874	1423
3800	1247	1151	1322	1178	1430	1349	1466	1376	1740	1400	1788	1423	1877	1447
4000	1249	1175	1323	1195	1431	1373	1504	1399	1743	1423	1790	1447	1879	1474
4200	1304	1416	1382	1437	1671	1638	1714	1663	1804	1690	1839	1723	1940	1748
4400	1308	1439	1553	1462	1673	1663	1717	1691	1806	1724	1847	1748	1943	1777
4600	1453	1462	1555	1484	1674	1691	1719	1724	1810	1748	1851	1777	1951	1801
4800	1464	1486	1556	1510	1675	1721	1722	1748	1858	1777	2062	1801	2156	1831
5000	1468	1544	1558	1571	1678	1754	1725	1781	2012	1801	2070	1831	2161	1862
5200	1478	1798	1564	1825	1843	1931	1916	2126	2019	2157	2073	2189	2169	2223
5400	1479	1825	1565	1854	1869	2122	1919	2157	2022	2189	2075	2223	2179	2257
5600	1481	1854	1731	1885	1870	2156	1922	2189	2023	2223	2080	2257	2184	2290
5800	1630	1885	1735	1912	1873	2189	1925	2222	2025	2257	2136	2290	2397	2326
6000	1635	1912	1736	1941	1877	2222	1927	2257	2027	2290	2271	2326	2422	2357

€ Prix Toile acrylique 290 gr. | € Prix Armature fixe Nice | Toile + Armature = Corbeille complète fixe Nice



TOILES ET ARMATURES

(+VALUE)

TT MAX DOUBLE TISSAGE	50 %
SUNWORKER - SOLTIS 86 / 92 (ARMATURES FIXES UNIQUEMENT)	60 %
PRÉCONTRAIT 302 / 502 (ARMATURES FIXES UNIQUEMENT)	70 %
ARMATURE	Suivant modèle

Rentoilage : Armature nettoyée par vos soins, agrafes ôtées - Transport aller et retour à votre charge.

WELDSONIC™

TOILE ACRYLIQUE THERMOUSOUDÉE

Fini les fils qui cassent!



Une résistance exceptionnelle à long terme grâce à cette méthode d'assemblage qui endurera mieux les saisons et sera 4 fois plus résistante que la couture par fil



Une réduction du gaufrage pour redonner une qualité visuelle optimale à votre toile de store

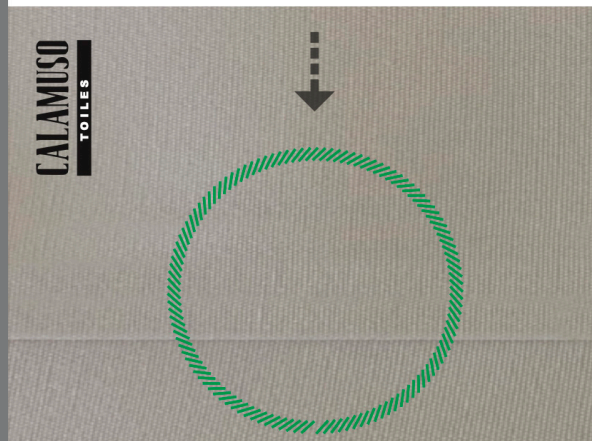


Des assemblages étanches à 100% puisque les trous d'aiguille disparaissent



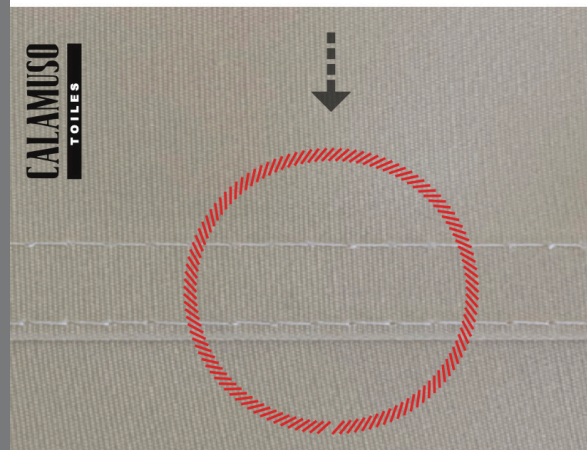
Confection WELDSONIC

Force Max à la rupture : 740.06 Newtons



Confection COUTURE

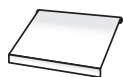
Force MAX à la rupture : 202.63 Newtons



CONFECTIONS TOILES

BANNES > BANNETTES > ABRIS JARDINS
CHUTES VERTICALES > PRÉLARTS > LAMBREQUINS > FOCS





TOILE BANNE

FINITION HAUT : BRUT / JONC

FINITION BAS : GAINE / JONC

LAMBREQUIN : H. 250MM FORME : Page 93

NBR. DE LYRE >

LARGEUR TOILE (MM) >

LÉS >	0				1				2				
	2 320	3 490	4 670	5 850	6 870	7 840	9 220	10 190	11 370	12 550	13 720	14 900	16 080
1200	171	257	342	428	543	641	771	855	942	1071	1155	1241	1324
1400	187	281	375	468	561	698	837	928	1023	1159	1252	1347	1441
1500	195	293	392	490	629	727	867	965	1064	1204	1302	1400	1498
1600	204	306	407	508	653	756	900	1003	1103	1249	1350	1451	1552
1800	221	330	440	549	702	812	964	1076	1186	1338	1447	1558	1667
2000	236	354	472	590	751	869	1030	1148	1266	1427	1545	1663	1781
2200	252	379	505	631	800	925	1095	1221	1348	1518	1642	1769	1895
2400	269	404	537	671	849	983	1160	1295	1428	1608	1740	1875	2009
2500	277	415	555	691	872	1011	1192	1331	1470	1651	1789	1928	2067
2600		428	570	712	898	1040	1227	1368	1510	1696	1837	1981	2126
2800		452	603	752	947	1096	1290	1440	1591	1785	1935	2086	2191
3000		476	635	794	995	1153	1355	1515	1672	1875	2034	2191	2347
3200		501	668	834	1043	1212	1420	1588	1754	1964	2130	2333	2537
3400		526	700	874	1092	1264	1485	1661	1835	2053	2227	2403	2578
3500		548	732	913	1123	1324	1552	1733	1916	2142	2325	2507	2688
3600			747	934	1159	1352	1583	1769	1957	2186	2373	2561	2749
3800			780	975	1222	1407	1647	1842	2061	2277	2472	2667	2861
4000			812	1016	1285	1500	1714	1916	2141	2365	2569	2773	2975
4200			845	1058			1777	1990	2183	2423	2667	2826	3033
4400				1096			1842	2061	2224	2490	2765	2880	3090
4500				1117			1877	2099	2265	2535	2814	2933	3147

AVANCÉE BRAS (MM)

€ Prix Toile acrylique 290 gr. confection fils

RENTOILAGE FACILE SANS DEMONTAGE

+value € PRIX PUBLIC.

JONC A CLIPSER DE FACE

3,48 / ML

CONFECTION THERMOUSOUDÉE

+value € PRIX NET.

WELDSOニック™

26

52

78

TOILE TT MAX

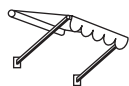
+50 %

TOILE DOUBLE TISSAGE

+50 %

TOILE PVC SOLTIS 96

+60 %



TOILE BANNETTE

FINITION HAUT : BRUT / JONC

FINITION BAS : GAINE / JONC

LAMBREQUIN : ATTENANT OU CLIPSÉ

BRAS DROIT (MM)

LARGEUR TOILE (MM) >	1 150	2 320	3 490	4 670	5 850
LÉS >	1	2	3	4	5
500	64	121	181	245	304
600	75	146	219	293	366
700	85	171	257	340	426
800	98	195	293	390	488
900	110	219	329	438	550
1000	122	245	366	488	609
1100	133	269	402	537	671
1200	146	293	438	585	732
1300	159	317	476	635	792
1400	171	340	511	683	854
1500	182	366	550	732	913

€ Prix Toile acrylique 290 gr. confection fils



TOILE VERTICALE

FINITION HAUT : BRUT / JONC

FINITION BAS : GAINE / JONC

HAUTEUR (MM)

LARGEUR TOILE (MM) >	1 150	2 320	3 490	4 670	5 850
LÉS >	1	2	3	4	5
1250	61	122	182	243	304
1500	73	146	219	292	365
1750	85	170	255	340	426
2000	97	195	292	389	486
2250	109	219	328	438	547
2500	122	243	365	486	608
2750	134	267	401	536	669
3000	146	292	438	584	729
3250	158	316	474	632	790
3500	170	340	511	681	851
3750	182	365	547	729	912

€ Prix Toile acrylique 290 gr. confection fils

CONFECTION THERMOUSOUDÉE

WELDSOTM

+value € PRIX NET.

26



TOILE ABRIS JARDINS - Simple rouleau

FINITION HAUT : JONC FINITION BAS : GAINE / JONC LAMBREQUIN : H. 250MM, FORME : Page 93

AVANCÉE BRAS (MM)

LARGEUR TOILE (MM) ▾	2 320		3 490		4 670		5 850	
	LÉS >	2	3	4	5			
1200		341	537	719	853			
1400		374	590	787	933			
1500		391	616	822	974			
1600		407	640	853	1022			
1800		439	693	921	1096			
2000		471	741	991	1177			
2200			795	1061	1260			
2400			844	1127	1339			

€ Prix Toile acrylique 290 gr.

CONFECTION THERMOUSOUDÉE	+value € PRIX NET.
WELDSOTM	52



PRELART - M²
FACTURATION MINIMUM 1M²

TOILE ACRYLIQUE 290 G **50,45**



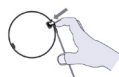
SERIGRAPHIE - ML
FACTURATION MINIMUM 1 ML

TOILE ACRYLIQUE 290 G **157,99**



FOC - M²
FACTURATION MINIMUM 1M²

TOILE ACRYLIQUE 290 G **69,15**



JONC A CLIPSER DE FACE
IDEALE POUR LE RENTOILAGE DES STORES COFFRES

ROULEAU DE 125 M **363,24**



LAMBREQUIN - M²
FACTURATION MINIMUM 1M²

TOILE ACRYLIQUE 290 G **74,65**

(+VALUE)



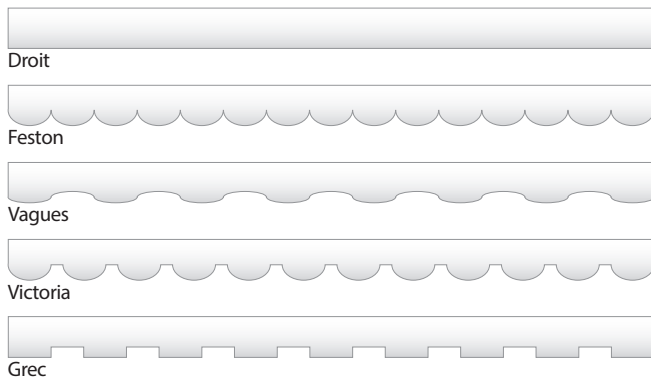
TOILE BRUT - ML.

TOILE ACRYLIQUE 290 G **24,46**

TOILE TT MAX	50 %
TOILE DOUBLE TISSAGE	50 %
TOILE SOLTIS 86	60 %
TOILE SOLTIS 92	60 %
TOILE SUNWORKER	60 %

TOILES ET LAMBREQUINS SUIVANT MODÈLE SERONT SUJET À UNE MAJORATION

FORME LAMBREQUIN



MARQUAGE TYPOGRAPHIQUE

A	ARIAL	SERIGRAPHIE sur lambrequin
B	GEORGIA	SERIGRAPHIE sur lambrequin
C	COMIC SANS MS	SERIGRAPHIE sur lambrequin
D	SCRIPT MT BOLD	SERIGRAPHIE sur lambrequin
E	BRUSH SCRIPT MT	SERIGRAPHIE sur lambrequin
F	ALGERIAN	SERIGRAPHIE SUR LAMBREQUIN
G	OLD ENGLISH TEXT MT	SERIGRAPHIE sur lambrequin
H	FORTE	SERIGRAPHIE sur lambrequin
I	MAGNETO	SERIGRAPHIE sur lambrequin
J	WIDE LATIN	SERIGRAPHIE sur lambrequin
K	BAUHAUS 93	SERIGRAPHIE sur lambrequin
L	COOPER BLACK	SERIGRAPHIE sur lambrequin
M	IMPACT	SERIGRAPHIE sur lambrequin
N	BROADWAY	SERIGRAPHIE SUR LAMBREQUIN
O	ELEPHANT	SERIGRAPHIE sur lambrequin
P	SNAP ITC	SERIGRAPHIE sur lambrequin

GALON

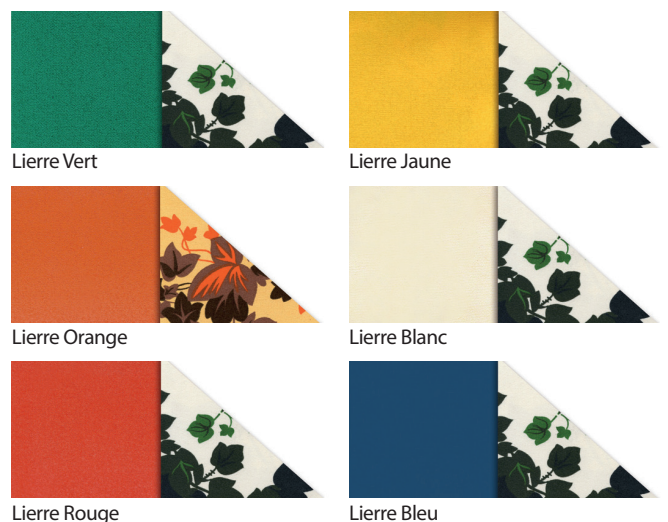


TOILES STANDARDS RÉGIONALES

RÉFÉRENCE	PHOTO
320 821	
320 336	
320 818	
320 709	
320 977	
SLV JACQUEMONT	
SLV 480B	
SLV 561B	
SLV 601	
SLV 691	
MARINE / VERT	
SLV 369	
SLV 406	
SLV 356	

RÉFÉRENCE	PHOTO
ROUGE / NOIR A496	
ORANGE / NOIR A440	
JAUNE / NOIR A495	
CIEL / NOIR A443	

TOILES SUPÉRIEURES (+VALUE 50%)



CALAMUSO
STORES

PIECES
DETACHEES



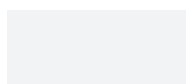
PIECES DETACHEES

BRAS > EQUERRES > GRIFFES > SUPPORTS > LYRES > BDC > AUVENTS > TREUILS
MANIVELLES > TUBES > RACCORDS > EMBOUTS > MANCHONS
CACHES > CLIPS > BOUCHONS > FOCS ...

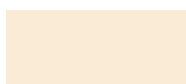


TOUTES LES PIÈCES DÉTACHÉES ALUMINIUM SONT DISPONIBLES EN RAL STANDARDS

RAL STANDARDS



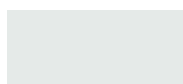
C1 9010 Blanc



C2 1015 Ivoire



C3 YY217E OR



C4 ANO/AS Argent



C5 8017 Marron



C6 9005 Noir

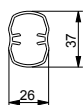
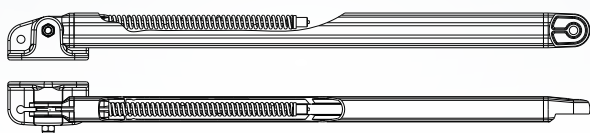


Plus-value

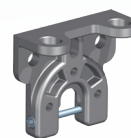
PIÈCES DÉTACHÉES

T202 - STORES - BANNETTES

BRAS DROITS
BANNETTES S2



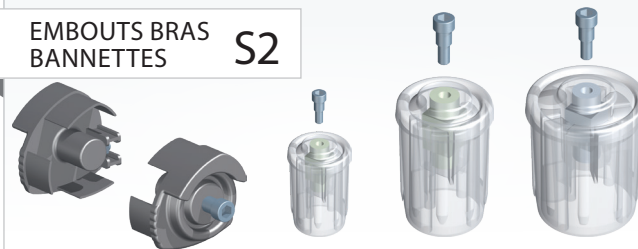
SUPPORT
BANNETTE S2



8 045
Face - Plafond - Embrasure

DESCRIPTION	RÉF.	PRIX U. HT
SUPP. ROULEAU BANNETTE	8045	13,76

EMBOUTS BRAS
BANNETTES S2



702 084

702 085

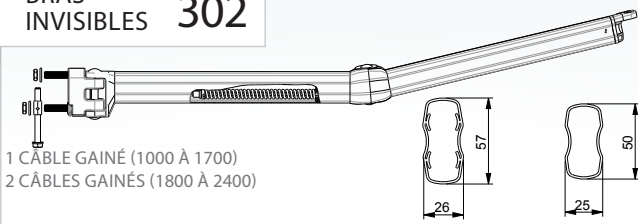
702 082

702 081

DESCRIPTION	RÉF.	PRIX U. HT
EMBOUT BRAS BANNETTE Ø25*	702085	7,80
EMBOUT BRAS BANNETTE Ø40	702082	8,44
EMBOUT BRAS BANNETTE Ø50	702081	8,44
EMBOUT BRAS BANNETTE BCA	702084	10,39

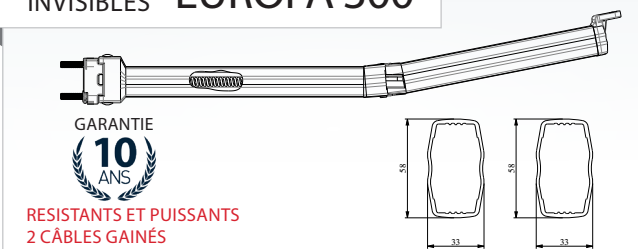
* LARGEUR MAX 2 LES

BRAS
INVISIBLES **302**



DESCRIPTION	RÉF.	PRIX U. HT
BRAS S3 LG 1200 BLANC	3021200	125,54
BRAS S3 LG 1300 BLANC	3021300	127,63
BRAS S3 LG 1400 BLANC	3021400	129,74
BRAS S3 LG 1500 BLANC	3021500	131,83
BRAS S3 LG 1600 BLANC	3021600	133,89
BRAS S3 LG 1700 BLANC	3021700	135,97
BRAS S3 LG 1800 BLANC	3021800	158,47
BRAS S3 LG 1900 BLANC	3021900	159,65
BRAS S3 LG 2000 BLANC	3022000	160,98
BRAS S3 LG 2100 BLANC	3022100	163,08
BRAS S3 LG 2200 BLANC	3022200	167,44
BRAS S3 LG 2300 BLANC	3022300	171,58
BRAS S3 LG 2400 BLANC	3022400	173,70

BRAS
INVISIBLES **EUROPA 300**



DESCRIPTION	RÉF.	PRIX U. HT
EUROPA 300 LG 1200	3001200	150,84
EUROPA 300 LG 1300	3001300	152,42
EUROPA 300 LG 1400	3001400	154,00
EUROPA 300 LG 1500	3001500	155,58
EUROPA 300 LG 1600	3001600	157,46
EUROPA 300 LG 1700	3001700	159,33
EUROPA 300 LG 1800	3001800	161,21
EUROPA 300 LG 1900	3001900	163,80
EUROPA 300 LG 2000	3002000	166,40
EUROPA 300 LG 2100	3002100	169,42
EUROPA 300 LG 2200	3002200	172,45
EUROPA 300 LG 2300	3002300	174,04
EUROPA 300 LG 2400	3002400	175,62
EUROPA 300 LG 2500	3002500	177,21
EUROPA 300 LG 2800	3002800	182,94
EUROPA 300 LG 3000	3003000	192,99

GRIFFES
TUBE ACIER & ALU **S3**



DESCRIPTION	RÉF.	PRIX U. HT
GRIFFES BCA S3/S4	803060	11,39
GRIFFES Ø40	803040	15,58
GRIFFES Ø45	803045	15,90
GRIFFES Ø50	803050	16,21

EQUERRES &
SUPPORTS ROULEAUX **S3**



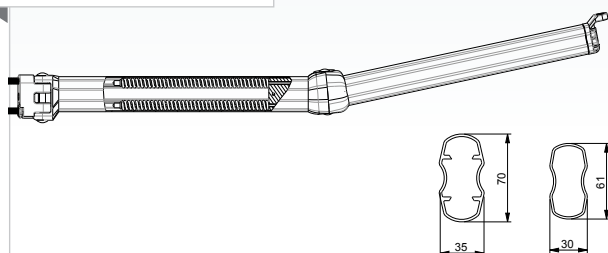
DESCRIPTION	RÉF.	PRIX U. HT
EQUERRE 100 MM S3	8049	23,38
EQUERRE 200 MM S3	80411	23,89
EQUERRE 200 MM REGLABLE S3	80412/R	23,38
EQUERRE 300 MM S3	80410	25,45
SUPPORT ROULEAU INDEP F 90	8043/90	20,25
SUPPORT ROULEAU INDEP P 75	8042/75	20,00
SUPPORT EQUERRE JUMELÉ S3	80413	13,49

SUPPORTS
BRAS **S3**



DESCRIPTION	RÉF.	PRIX U. HT
LYRE F/P S3	8041	39,60
BARRE DE LYRE 360 MM S3	8032	61,03
SUPPORT BRAS F S3	8046	25,45
SUPPORT BRAS P S3	8048	34,28
SUPPORT BRAS F/P S3	8044	31,79
COMPACT LYRE F S3	80318	181,41
COMPACT LYRE P S3	80319	198,98
COMPACT LYRE F/P S3	80320	186,87

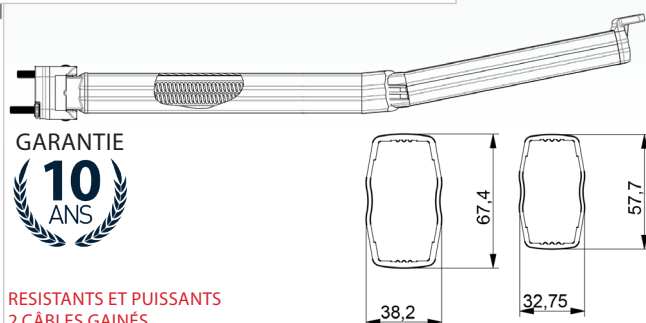
BRAS
INVISIBLES **402**



2 CÂBLES GAINÉS

DESCRIPTION	RÉF.	PRIX U. HT
BRAS S4 LG 2500 BLANC OU OR	4022500	199,66
BRAS S4 LG 2600 BLANC OU OR	4022600	201,49
BRAS S4 LG 2700 BLANC OU OR	4022700	205,26
BRAS S4 LG 2800 BLANC OU OR	4022800	207,09
BRAS S4 LG 2900 BLANC OU OR	4022900	210,85
BRAS S4 LG 3000 BLANC OU OR	4023000	214,57

BRAS
INVISIBLES **EUROPA 400**

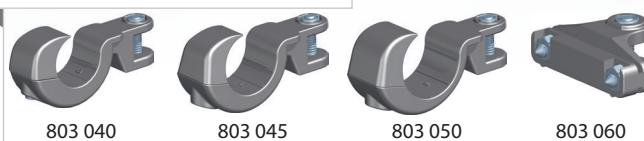


GARANTIE
10
ANS

RESISTANTS ET PUISSANTS
2 CÂBLES GAINÉS

DESCRIPTION	RÉF.	PRIX U. HT
BRAS EUROPA 400 LG 1500	4001500	205,83
BRAS EUROPA 400 LG 1800	4001800	210,78
BRAS EUROPA 400 LG 2000	4002000	213,50
BRAS EUROPA 400 LG 2200	4002200	216,75
BRAS EUROPA 400 LG 2500	4002500	220,45
BRAS EUROPA 400 LG 2800	4002800	243,32
BRAS EUROPA 400 LG 3000	4003000	250,39
BRAS EUROPA 400 LG 3200	4003200	255,19
BRAS EUROPA 400 LG 3500	4003500	259,61

GRIFFES
TUBE ACIER & ALU **S4**



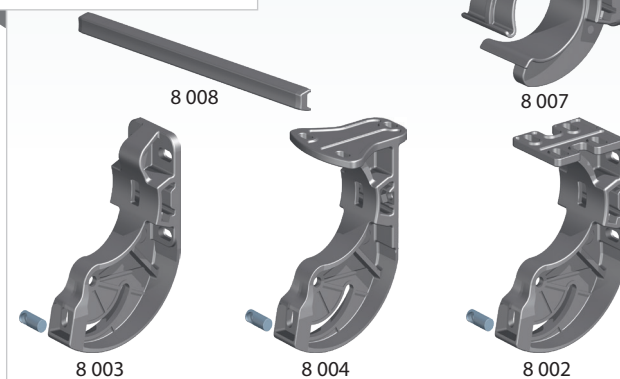
DESCRIPTION	RÉF.	PRIX U. HT
GRIFFES BCA S3/S4	803060	11,39
GRIFFES Ø40	803040	15,58
GRIFFES Ø45	803045	15,90
GRIFFES Ø50	803050	16,21

EQUERRES &
SUPPORTS ROULEAUX **S4**



DESCRIPTION	RÉF.	PRIX U. HT
EQUERRE 150MM S4 REGLABLE	8006	32,39
EQUERRE 300MM S4 REGLABLE	8005	38,75
SUPPORT ROULEAU INDEP F 105	8 043/105	20,67
SUPPORT ROULEAU INDEP P 75	8 042/75	20,00

SUPPORTS
BRAS **S4**

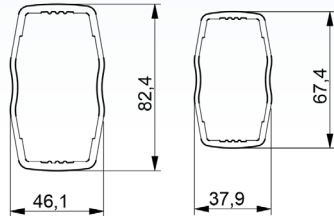


DESCRIPTION	RÉF.	PRIX U. HT
LYRE F/P S4	8007	56,28
BARRE DE LYRE 500 MM S4	8008	26,25
SUPPORT BRAS F S4	8003	36,88
SUPPORT BRAS P S4	8004	41,03
SUPPORT BRAS F/P S4	8002	39,23
COMPACT LYRE F S4	80010	203,32
COMPACT LYRE P S4	80011	221,67
COMPACT LYRE F/P S4	8009	209,03

BRAS
INVISIBLES **EUROPA 500**



GARANTIE
10
ANS



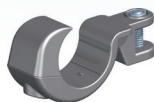
ULTRA RESISTANTS ET PUISSANTS
4 CÂBLES GAINÉS

DESCRIPTION	RÉF.	PRIX U. HT
BRAS EUROPA 500 LG 2500	5002500	278,98
BRAS EUROPA 500 LG 2700	5002700	305,13
BRAS EUROPA 500 LG 3000	5003000	322,57
BRAS EUROPA 500 LG 3200	5003200	348,75
BRAS EUROPA 500 LG 3500	5003500	366,19
BRAS EUROPA 500 LG 3700	5003700	392,33
BRAS EUROPA 500 LG 4000	5004000	409,79

GRIFFES
TUBE ACIER & ALU **S5**



803 059



803 050+

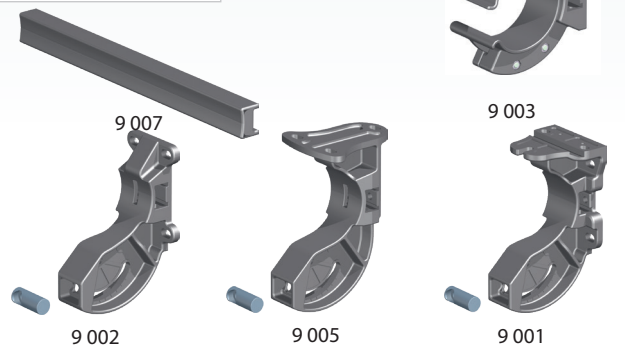
DESCRIPTION	RÉF.	PRIX U. HT
GRIFFES BCA S5/S6	803059	29,07
GRIFFES Ø50+ SERRAGE VIS POINTEAU	803050+	19,45

EQUERRES &
SUPPORTS ROULEAUX **S5**



DESCRIPTION	RÉF.	PRIX U. HT
EQUERRE 250 MM S5	9006	44,80
EQUERRE 500 MM S5	9004	48,50
SUPPORT ROULEAU INDEP F/P 105	8043/105	20,67

SUPPORTS
BRAS **S5**

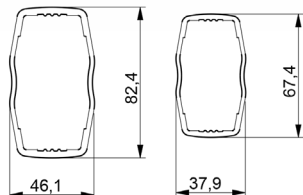


DESCRIPTION	RÉF.	PRIX U. HT
LYRE F/P S5	9003	115,20
BARRE DE LYRE 500 MM S5	9007	52,99
SUPPORT BRAS F S5	9002	84,93
SUPPORT BRAS P S5	9005	105,37
SUPPORT BRAS F/P S5	9001	122,59
COMPACT LYRE F S5	90010	342,11
COMPACT LYRE P S5	90011	383,03
COMPACT LYRE F/P S5	9009	417,45

BRAS
INVISIBLE **EUROPA 600**



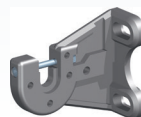
GARANTIE
10
ANS



ULTRA RESISTANTS ET PUISSANTS
4 CÂBLES GAINÉS

DESCRIPTION	RÉF.	PRIX U. HT
BRAS EUROPA 600 LG 4000	6004000	422,70
BRAS EUROPA 600 LG 4100	6004100	430,96
BRAS EUROPA 600 LG 4200	6004200	439,37
BRAS EUROPA 600 LG 4300	6004300	447,66
BRAS EUROPA 600 LG 4400	6004400	456,78
BRAS EUROPA 600 LG 4500	6004500	468,20

EQUERRES &
SUPPORTS ROULEAUX **S6**



8 043/105
Façade



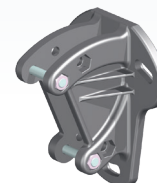
8 042/75
Plafond

DESCRIPTION	RÉF.	PRIX U. HT
SUPPORT ROULEAU INDEP F 105	8043/105	20,67
SUPPORT ROULEAU INDEP P 75	8042/75	20,00

SUPPORTS
BRAS **S6**



9 003



8 047



80 421

DESCRIPTION	RÉF.	PRIX U. HT
LYRE F/P S5	9003	115,20
SUPPORT BRAS F S6	8047	52,00
PLATINE PLAFOND S6	80421	324,67

GRIFFES
TUBE ACIER & ALU **S6**



803 059

803 050+

803063

DESCRIPTION	RÉF.	PRIX U. HT
GRIFFES BCA S5/S6	803059	29,07
GRIFFES Ø50+ SERRAGE VIS POINTEAU	803050+	19,45
REHAUSSE BCA 80	803063	41,60

PIÈCES DÉTACHÉES

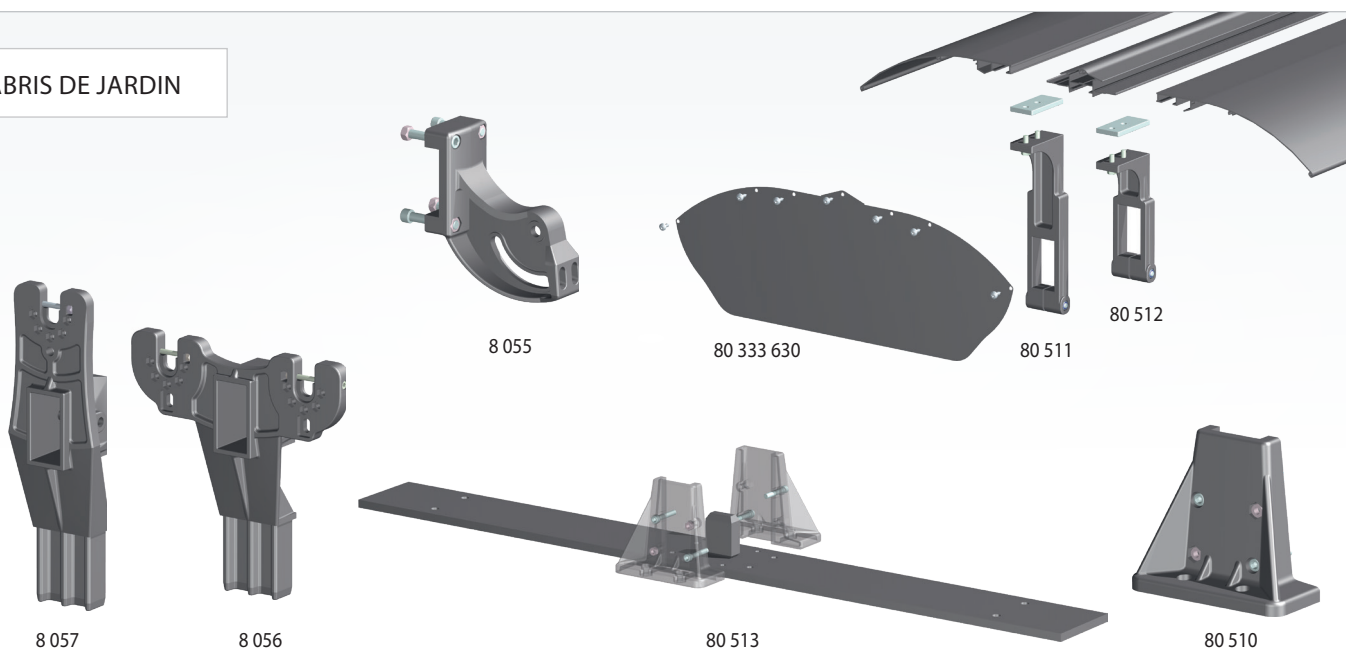
MONOBLOC - ABRIS DE JARDIN

MONOBLOC



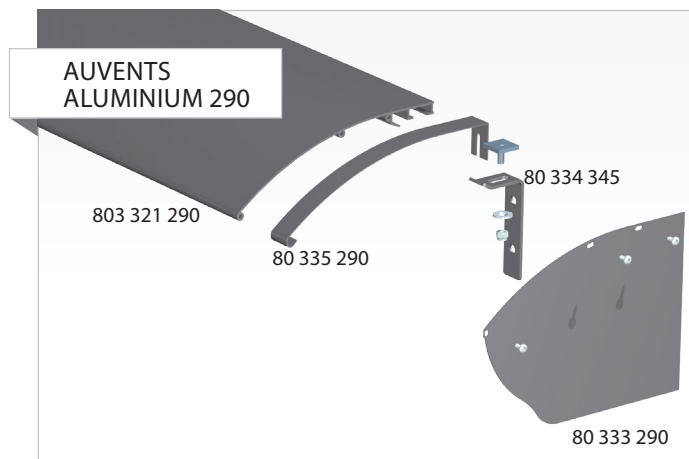
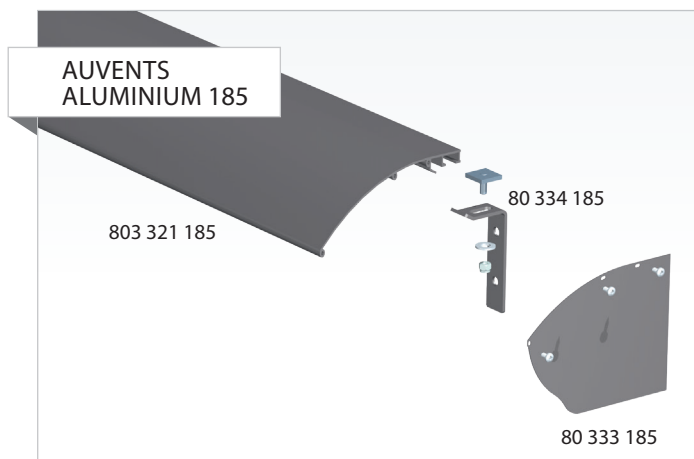
DESCRIPTION	STORE MONOBLOC	RÉF.	PRIX U. HT
SUPPORT BRAS MONO 40X40	M300/M400	8051	26,30
SUPPORT BRAS MONO 40X40 RENFORCE	M500	8051/2	64,15
SUPPORT TUBE MONO F/P 40X40	M300/M400/M500	8052	61,82
SUPPORT TUBE MONO F 40X40	M300/M400	8060	36,88
EQUERRE ROULEAU MONO M300/400 40X40	M300/M400	8080	19,05
EQUERRE ROULEAU MONO M500 40X40	M500	8053	27,08
EQUERRE AUVENT MONO 40X40	M300/M400/M500	8058	30,16
LYRE MONO 40X40	M300/M400/M500	8054	49,67
ECROU AUVENT MONO 40X40	M300/M400/M500	80322	7,72

ABRIS DE JARDIN



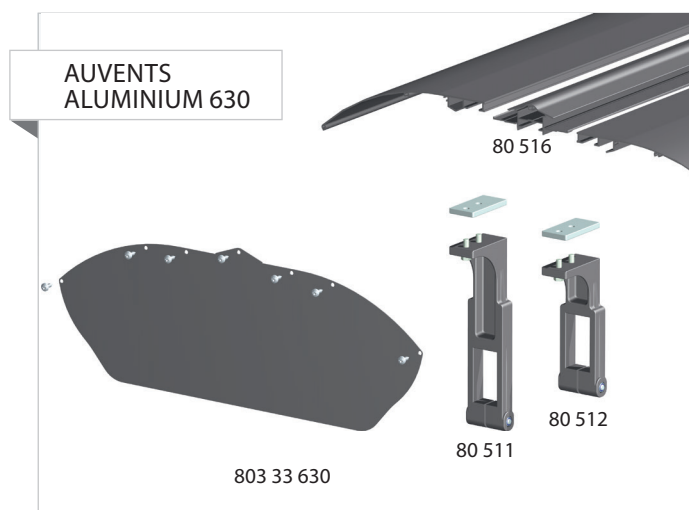
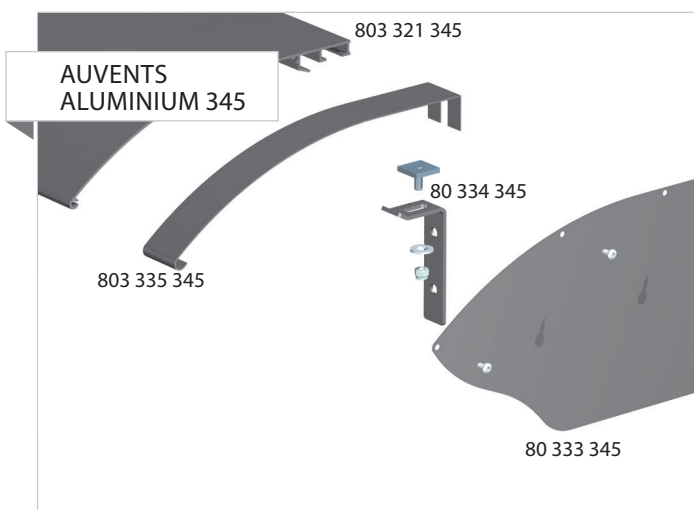
DESCRIPTION	STORE ABRIS DE JARDIN	RÉF.	PRIX U. HT
SUPPORT BRAS AB 80X40	AB300/AB400	8055	76,00
SUPPORT DOUBLE ROULEAU AB 80X40	AB400	8056	119,18
SUPPORT SIMPLE ROULEAU AB 80X40	AB300	8057	96,00
2 PIED A SCELLER AB 80X40	AB300/AB400	80510	136,00
PLAQUE SOL 1500 X 200	AB300/AB400	80513	662,71
SUPPORT AUVENT SIMPLE ROULEAU AB 80X40	AB300	80511	62,40
SUPPORT AUVENT DOUBLE ROULEAU AB 80X40	AB400	80512	58,00

*AUVENT 630 ABRIS DE JARDIN PAGE 102



DESCRIPTION	STORE	RÉF.	PRIX U. HT
AUVENT 185 LG 3000	T202	803322185	117,22
AUVENT 185 LG 6000	T202	803323185	175,83
JOUE AUVENT 185	T202	80333185	13,51
EQUERRE AUVENT 185	T202	80334185	6,87

DESCRIPTION	STORE	RÉF.	PRIX U. HT
AUVENT 290 LG 4060	T300/T400	803321290	285,40
AUVENT 290 LG 6100	T300/T400	803323290	428,72
JOUE AUVENT 290	T300/T400	80333290	15,14
EQUERRE AUVENT 290 & 345	T300/T400	80334345	7,78
RACCORD AUVENT 290	T300/T400	80335290	16,77

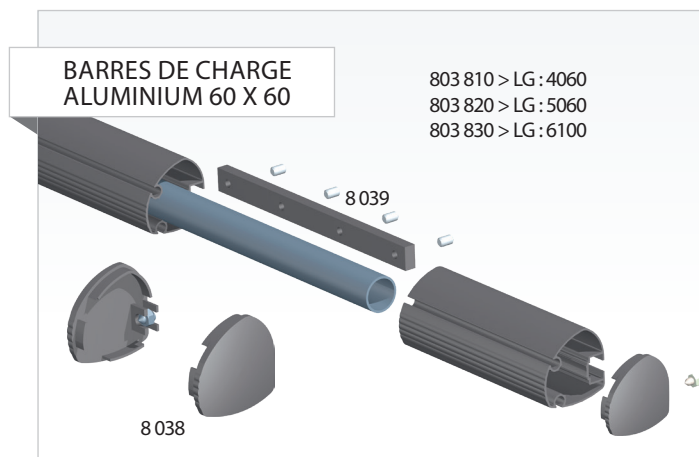


DESCRIPTION	STORE	RÉF.	PRIX U. HT
AUVENT 345 LG 4060	T400/T500/ M300/M400/ M500	803321345	329,37
AUVENT 345 LG 6100	T400/T500/ M300/M400/ M500	803323345	495,34
JOUE AUVENT 345	T400/T500/ M300/M400/ M500	80333345	19,06
EQUERRE AUVENT 290 & 345	T400/T500/ M300/M400/ M500	80334345	7,78
RACCORD AUVENT 345	T400/T500/ M300/M400/ M500	803335345	16,77

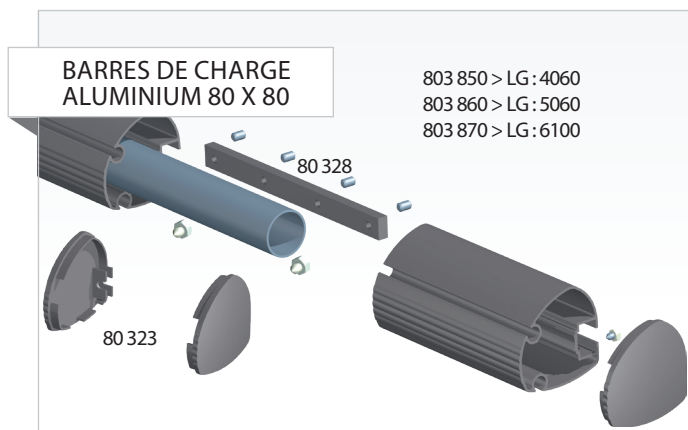
DESCRIPTION	STORE	RÉF.	PRIX U. HT
AUVENT 630 LG 4060	AB300/AB400	80516	652,32
AUVENT 630 LG 5060	AB300/AB400	80517	969,84
AUVENT 630 LG 6100	AB300/AB400	80518	1158,09
SUPPORT AUVENT SIMPLE .R	AB300	80511	47,79
SUPPORT AUVENT DOUBLE R.	AB400	80512	44,67
JOUE AUVENT 630	AB300/AB400	803 33 630	32,80

PIÈCES DÉTACHÉES

BARRES DE CHARGE ALU - MANIVELLES - TREUILS - FOC



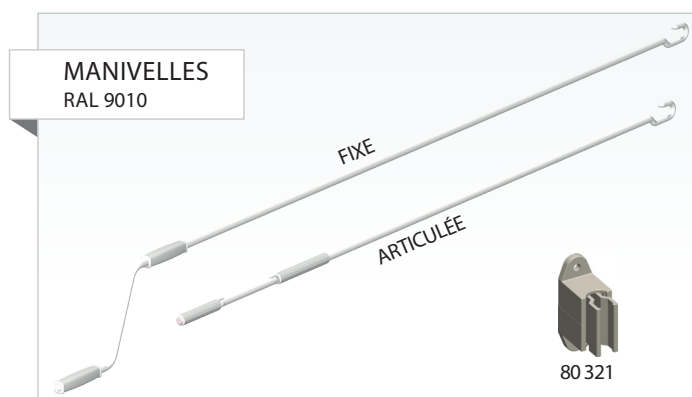
803 810 > LG : 4060
803 820 > LG : 5060
803 830 > LG : 6100



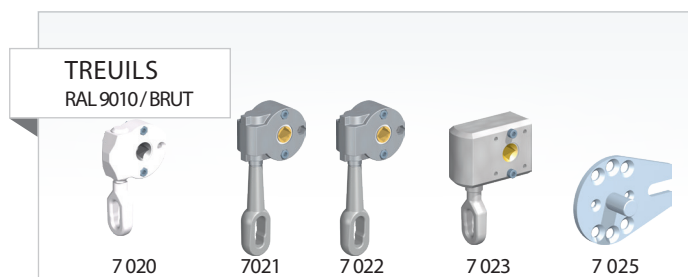
803 850 > LG : 4060
803 860 > LG : 5060
803 870 > LG : 6100

DESCRIPTION	STORE	RÉF.	PRIX U. HT
OBTURATEUR BCA 60	T202/T&M 300-400/AB 300-400	8038	8,68
BCA 60X60 LG 4060	T202/T&M 300-400/AB 300-400	803810	108,09
BCA 60X60 LG 5060	T202/T&M 300-400/AB 300-400	803820	134,92
BCA 60X60 LG 6100	T202/T&M 300-400/AB 300-400	803830	163,84
RACCORD BCA 60	T202/T&M 300-400/AB 300-400	8039	37,02

DESCRIPTION	STORE	RÉF.	PRIX U. HT
OBTURATEUR BCA 80	M500/T500/T600	80323	8,83
BCA 80X80 LG 4060	M500/T500/T600	803850	151,10
BCA 80X80 LG 6100	M500/T500/T600	803870	225,32
RACCORD BCA 80	M500/T500/T600	80328	37,78



DESCRIPTION	RÉF.	PRIX U. HT
MANIVELLE LG 1000	80583	16,69
MANIVELLE LG 1200	80585	17,34
MANIVELLE LG 1400	80587	17,84
MANIVELLE LG 1500	80588	18,43
MANIVELLE LG 1600	80589	19,06
MANIVELLE LG 1800	80591	20,33
MANIVELLE LG 2000	80593	22,14
MANIVELLE LG 2200	80594	24,12
MANIVELLE LG 2500	80596	30,20
MANIVELLE LG 3000	80598	34,56
MANIVELLE LG 1000 ARTICULEE	80583/AR	30,71
MANIVELLE LG 1200 ARTICULEE	80585/AR	30,82
MANIVELLE LG 1500 ARTICULEE	80588/AR	30,93
MANIVELLE LG 1800 ARTICULEE	80591/AR	31,85
ARRÊT DE MANIVELLE	80321	4,43

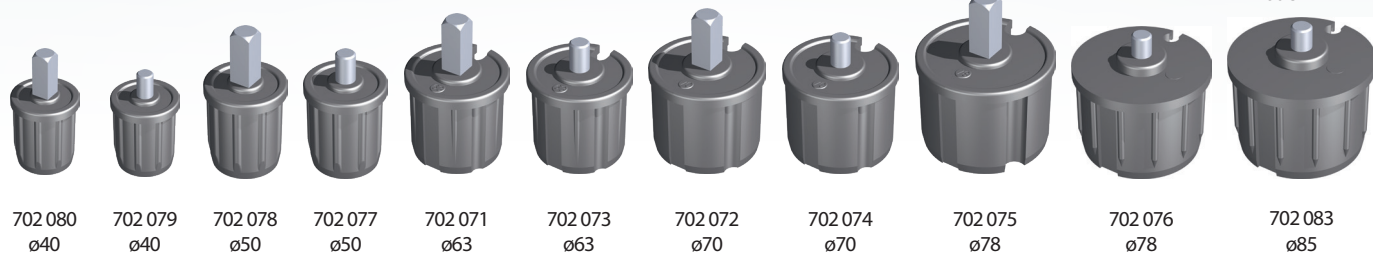


DESCRIPTION	STORE	RÉF.	PRIX U. HT
TREUIL 4/7	T 202	7020	28,85
TREUIL 1/7	CHUTE VERTICALE RIGIDE	7021	28,85
TREUIL 1/11	T300 / M300 / AB300	7022	28,85
TREUIL 1/13	T400 / M400 / AB400	7023	71,75
PLAQUE ST		7025	21,70



DESCRIPTION	RÉF.	PRIX U. HT
ETRIER DE FOC Ø25 - BCA	80308	24,46
ETRIER DE FOC Ø25 - BCG	80309	24,28
CROCHET DE FOC Ø25	80310	45,53
CANNE DE FOC Ø25 - LG 1500	8031500	51,29
CANNE DE FOC Ø25 - LG 2500	8032500	59,40
CANNE DE FOC Ø25 - LG 3500	8033500	67,54
ETRIER DE FOC Ø40 - BCA	80311	55,16
ETRIER DE FOC Ø40 - BCG	80312	55,16
CROCHET DE FOC Ø40	80313	69,22
CANNE DE FOC Ø40 - LG 3500	8043500	105,25
CANNE DE FOC Ø40 - LG 4000	8044000	110,53
CANNE DE FOC Ø40 - LG 4500	8044500	141,56

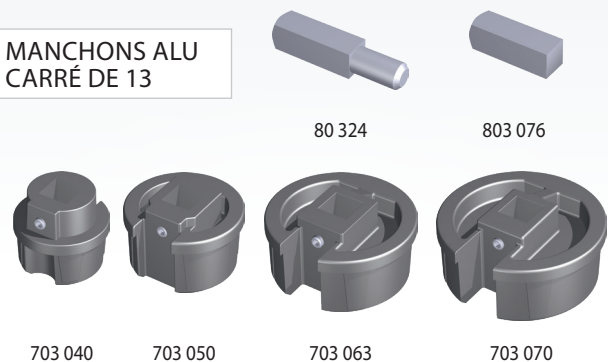
EMBOUT PVC
TUBE D'ENROULEMENT



DESCRIPTION	RÉF.	PRIX U. HT
EMBOUT PVC Ø40 CARRE DE 13	702079	5,23
EMBOUT PVC Ø40 ROND DE 12	702080	6,29
EMBOUT PVC Ø50 CARRE DE 13	702078	6,67
EMBOUT PVC Ø50 ROND DE 12	702077	5,63
EMBOUT PVC Ø63 CARRE DE 13	702071	6,96
EMBOUT PVC Ø63 ROND DE 12	702073	5,93

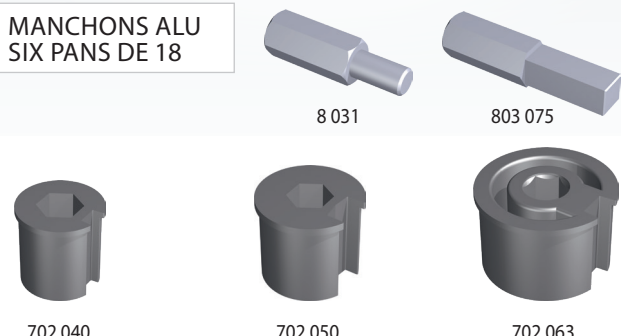
DESCRIPTION	RÉF.	PRIX U. HT
EMBOUT PVC Ø70 CARRE DE 13	702072	6,96
EMBOUT PVC Ø70 ROND DE 12	702074	5,93
EMBOUT PVC Ø78 CARRE DE 13	702075	7,51
EMBOUT PVC Ø78 ROND DE 12	702076	6,48
EMBOUT PVC Ø85 ROND DE 12	702083	12,15
CALE ANTI-BRUIT	80314	0,84

MANCHONS ALU
CARRÉ DE 13



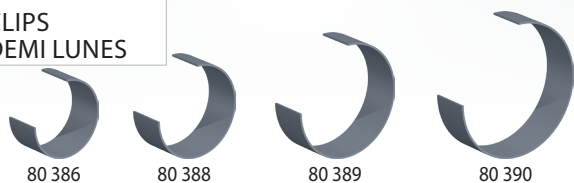
DESCRIPTION	RÉF.	PRIX U. HT
MANCHON ALU Ø40 CARRE 13	703040	27,81
MANCHON ALU Ø50 CARRE 13	703050	28,74
MANCHON ALU Ø63 CARRE 13	703063	29,73
MANCHON ALU Ø70 CARRE 13	703070	30,70
AXE CARRE DE 13 ROND DE 12 LONG	80324	4,52
AXE CARRE DE 13	80376	2,90

MANCHONS ALU
SIX PANS DE 18



DESCRIPTION	RÉF.	PRIX U. HT
MANCHON ALU Ø40 SIX PANS DE 18	702040	9,36
MANCHON ALU Ø50 SIX PANS DE 18	702050	9,47
MANCHON ALU Ø63 SIX PANS DE 18	702063	11,14
AXE SIX PANS DE 18 ROND DE 12	8031	2,99
AXE SIX PANS DE 18 CARRÉ DE 13	803075	9,84

CLIPS
DEMI LUNES



DESCRIPTION	RÉF.	PRIX U. HT
DEMI-LUNE Ø40	80386	2,94
DEMI-LUNE Ø50	80388	3,04
DEMI-LUNE Ø60	80389	3,17
DEMI-LUNE Ø70	80390	3,35

CLIPS
AT & ST



DESCRIPTION	RÉF.	PRIX U. HT
CLIP SANS TETE	80391	0,32
CLIP A TETE	80392	0,40
CLIP SANS TETE PAR 1000	80398	222,75
CLIP A TETE PAR 1000	80397	301,38

PIÈCES DÉTACHÉES

CLIPS - BOUCHONS - RACCORDS - TUBES

RACCORD POUR TUBES - GALVA

DESCRIPTION	RÉF.	PRIX U. HT
RACCORD TUBE Ø50 – LG 1000	80329	12,73
RACCORD TUBE Ø70 – LG 1000	80326	41,92
RACCORD TUBE Ø70 IMBAC – LG 500	80327	29,68
RACCORD TUBE Ø78 IMBAC – LG 500	80332	33,50
RACCORD TUBE 40 X 40 – LG 1000	80334	17,17

TUBES LISSES GALVA

DESCRIPTION	RÉF.	PRIX U. HT
TUBE GALVA Ø18 X 1,2 LG 6000	80350	38,96
TUBE GALVA Ø25 X 1,5 LG 6000	80363	60,75
TUBE GALVA Ø40 X 1,5 LG 7000	803521	84,46
TUBE GALVA Ø40 X 1,5 LG 6000	803522	72,95
TUBE GALVA Ø45 X 1,5 LG 6000	803532	82,40
TUBE GALVA Ø50 X 1,5 LG 7000	803541	107,20
TUBE GALVA Ø50 X 1,5 LG 6000	803542	91,86
TUBE GALVA Ø50 X 1,5 LG 5000	803543	76,35
TUBE GALVA Ø70 X 1,5 LG 6000	803571	135,91

CACHE ÉCROUS PVC BLANC / OR / IVOIRE / ARGENT / MARRON / NOIR

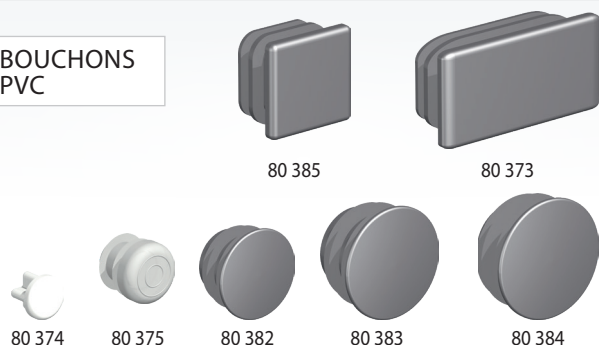


DESCRIPTION	RÉF.	PRIX U. HT
CACHE ECROU Ø6	80376	0,74
CACHE ECROU Ø8	80377	0,74
CACHE ECROU Ø10	80378	0,74
CACHE ECROU Ø12	80379	0,80

TUBES À GORGE IMBAC & DEPRAT

DESCRIPTION	RÉF.	PRIX U. HT
TUBE IMBAC Ø70 LG 7000	80360	117,23
TUBE IMBAC Ø70 LG 6000	80361	100,42
TUBE IMBAC Ø70 LG 5000	80364	83,81
TUBE IMBAC Ø78 LG 7000	80365	156,36
TUBE IMBAC Ø78 LG 6000	80362	134,08
TUBE IMBAC Ø85 LG 6000	80367	138,98
TUBE DEPRAT Ø40 LG 6000	80366	95,37

BOUCHONS PVC



DESCRIPTION	RÉF.	PRIX U. HT
BOUCHON Ø18	80374	0,62
BOUCHON Ø25	80375	0,70
BOUCHON Ø40	80382	1,22
BOUCHON Ø45	80383	1,24
BOUCHON Ø50	80384	1,34
BOUCHON 40 X 40	80385	1,28
BOUCHON 80 X 40	80373	2,30

TUBE CARRÉS 40 X 40 X 1,5

DESCRIPTION	STORE	RÉF.	PRIX U. HT
TUBE 40X40 GALVA LG 6000		803583	114,63
TUBE 40X40 LAQUE LG 6000	M302/M400/M600	803593	145,88

RAL 9010 - 9005 - 1015 - 8017 - OR - ARGENT

PROFIL JONC

DESCRIPTION	RÉF.	PRIX U. HT
PROFIL JONC LG 5000 RAL	224813	103,43

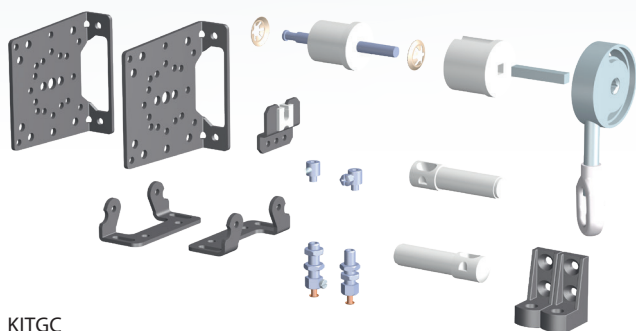
ARGENT - 9010 - 9005 - 1015

TUBE RECTANGLES 80 X 40 X 2

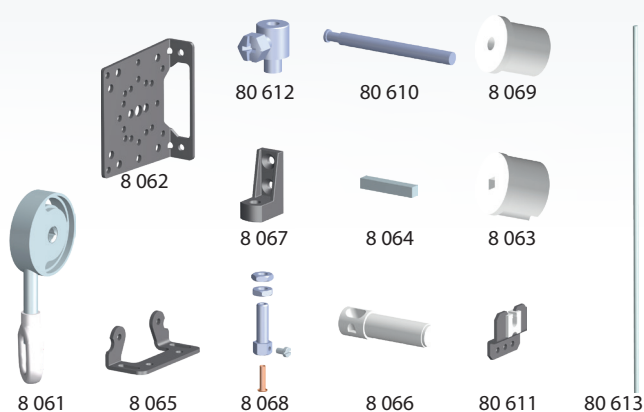
DESCRIPTION	STORE	RÉF.	PRIX U. HT
TUBE 80X40 LAQUE LG 6000	AB302/AB402	803576	167,34

RAL 9010 - 9005 - 1015 - 8017 - OR - ARGENT

CHUTE VERTICALE GUIDES CABLES
STORE DE FENÊTRE



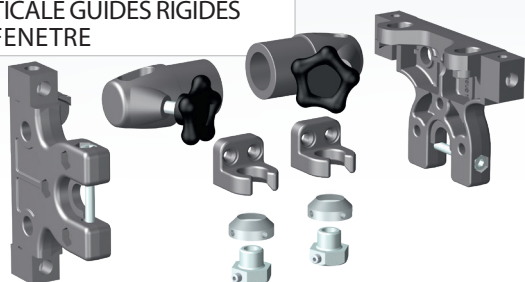
KITGC



DESCRIPTION	RÉF.	PRIX U. HT
TREUIL 3/1	8061	69,65
SUPPORT GUIDE CABLE	8062	9,42
MANCHON Ø40 SORTIE DE 7	8063	3,01
CARRE DE 7	8064	3,79
EQUERE GUIDE CABLE	8065	9,42
GUIDE CABLE Ø18	8066	1,89
EQUERRE TENDEUR CABLE	8067	6,10
TENDEUR CABLE	8068	4,00
MANCHON Ø40 TELESCOPIQUE	8069	8,37
EMBOUT TELESCOPIQUE	80610	8,37
SUPPORT INTERIEUR	80611	3,65
SERRE CABLE	80612	2,22
CABLE GAINÉ Ø2	80613	7,99
KIT ACCESSOIRE GUIDE CABLE	KITGC	160,89

CHUTE VERTICALE GUIDES RIGIDES
STORE DE FENÊTRE

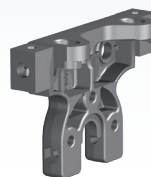
KITGR/FACE
KITGR/SOL



80616



80618



80614

POSE FACE



80615



80617



80622

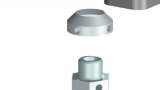
POSE AU SOL



80615



80620

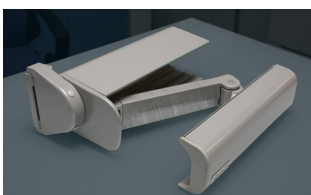


80622

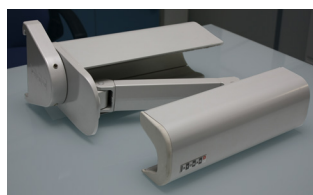
DESCRIPTION	RÉF.	PRIX U. HT
SUPPORT GUIDE RIGIDE	80614	25,71
TIGE ALU Ø10 LG 3000	80615	22,08
EMBOUT CONDUCTEUR TUBE Ø40	80616	18,70
EQUERRE TIGE ALU	80617	15,58
POIGNEE DE SERRAGE	80618	3,26
EQUERRE FIXATION SOL	80620	17,66
TENDEUR FIXATION SOL / FACE	80622	12,00
KIT ACCESSOIRE TIGE ALU (SS TR NI TIGE)	KITGR	158,70
KIT ACCESSOIRE TIGE ALU (SS TR NI TIGE)	KITGR/SOL	162,86



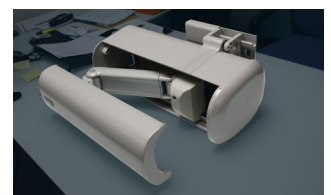
CALAMUSO Stores facilite vos négociations commerciales depuis de nombreuses années à l'aide de ses catalogues produits. Nous renforçons aujourd'hui ce soutien lors de vos rendez-vous commerciaux grâce à la fourniture de produits démonstratifs compacts et esthétiques à moindre coût, à présenter même dans les espaces restreints ou en déplacement. Demandez dès à présent votre devis à notre service commercial.



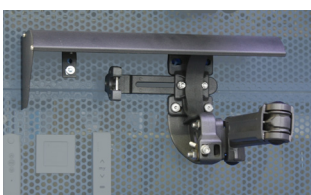
DESCRIPTION	PRIX U. HT
C300	105,29



DESCRIPTION	PRIX U. HT
C400	134,54



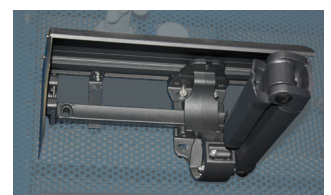
DESCRIPTION	PRIX U. HT
C500	409,49



DESCRIPTION	PRIX U. HT
T300	105,29



DESCRIPTION	PRIX U. HT
T400	105,29



DESCRIPTION	PRIX U. HT
T500	105,29

CALAMUSO
STORES

AXES
MOTORISATIONS
AUTOMATISMES



CALAMUSO STORES FABRICANT LABELLISE POWERED BY SOMFY

Pour garantir à vos clients une motorisation à la hauteur de leurs attentes, nous développons des produits porteurs intégrant les solutions **SOMFY**.

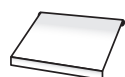
Nous nous engageons ainsi à répondre aux exigences de qualité d'intégration du moteur les plus élevées.

Un label de qualité pour vous faire bénéficier des meilleures garanties sur un large stock ainsi que d'un service après-vente et technique.

AXES, MOTÉRISATIONS & AUTOMATISMES

ABAQUES PUISSANCE MOTEUR > AXES BANNES & BANNETTES
MOTEURS IO, FILAIRE & RTS > AUTOMATISMES & ACCESSOIRES SOMFY
MOTEUR & ACCESSOIRES > VOLET ROULANT ZURFLUH FELLER
> MOTEUR & ACCESSOIRES CIBOFER





ABAQUES STORES BANNES

NOMBRE DE BRAS	2	2	4	4	6	6
LARGEUR	4800	6000	10300	11400	11400	16100

ABAQUES STORES **BANNES 300** : BRAS DE 1200 MM A 2400 MM

DIA. 70	25 NM	25 NM	40 NM	-	70 NM	70 NM
---------	-------	-------	-------	---	-------	-------

ABAQUES STORES **BANNES 300** : BRAS DE 2500 MM A 3000 MM

DIA. 70	40 NM	40 NM	50 NM	-	85 NM	85 NM
---------	-------	-------	-------	---	-------	-------

ABAQUES STORES **BANNES 400** : BRAS DE 1500 MM À 3500 MM

DIA. 78	40 NM	40 NM	55 NM	-	85 NM	85 NM
---------	-------	-------	-------	---	-------	-------

ABAQUES STORES **BANNES 500 ET 600** : BRAS DE 2500 MM À 4500 MM

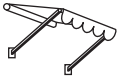
DIA. 78	70 NM	-	100 NM	100 NM	-	120 NM
DIA. 85	-	70 NM	-	-	-	-

Pour les dimensions hors abaques, nous consulter. Pour les désignations des moteurs, se reporter au tableau ci-dessous :

DÉSIGNATIONS MOTEURS POUR STORES BANNES

Les couples présentés dans les abaques correspondent au minimum nécessaire au bon fonctionnement du produit porteur.

	25 NM	40 NM	50 NM	55 NM	70 NM	85 NM	100 NM	120 NM
FILAIRE	GEMINI 25	MARINER 40	VECTRAN 50	ORION S 55	/	JUPITER 85	TITAN 100	TAURUS 120
FILAIRE SECOURS	GEMINI 25 CSI	MARINER 40 CSI	VECTRAN 50 CSI	ORION S 55 CSI	/	JUPITER 85 CSI	TITAN 100 CSI	TAURUS 120 CSI
RADIO	SUNILUS IO 25	SUNILUS IO 40	SUNILUS IO 50	ALTUS 55	SUNILUS IO 70	ALTUS 85	ALTUS 100	ALTUS 120
RADIO CSI	GEMINI 25 CSI RTS	MARINER 40 CSI RTS	VECTRAN 50 CSI RTS	/	/	/	/	/
COFFRE	SUNEA IO 25	SUNEA IO 40	SUNEA IO 50	/	SUNEA IO 70	SUNEA IO 85	SUNEA IO 100	SUNEA IO 120



ABAQUES STORES BANNETTES 202

LARGEUR	3000	4500	6000
---------	------	------	------

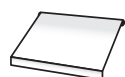
ABAQUES STORES BANNETTES 202 : PROJECTION DE 500 À 1500 MM

DIA. 50	6 NM	10 NM	-
DIA. 70	-	-	10 NM

DÉSIGNATIONS MOTEURS POUR STORES BANNETTES

Les couples présentés dans les abaques correspondent au minimum nécessaire au bon fonctionnement du produit porteur.

	6 NM	10 NM
FILAIRE	ARIANE 6	JET 10
FILAIRE M SECOURS	/	JET 10 CSI
RADIO	/	SUNILUS IO 10
RADIO CSI	/	JET 10 CSI RTS



AXES BANNES

LONGUEUR	2 400	3 600	4 800	6 000	7 200	8 400	9 600	10 800	12 000	13 200	14 400	15 600
NOMBRE DE BRAS	2				4				6			

BRAS 300 DE 1200 À 2400 MM

MANUEL	125	139	176	185	267	/	/	/	/	/	/	/
SOMFY FILAIRE	559	573	610	620	701	816	816	816	816	918	1027	1027
SOMFY RTS	672	687	723	733	815	930	930	930	930	1013	1121	1121
SOMFY IO	672	687	723	733	815	930	930	930	930	1013	1121	1121
CBF	293	308	342	356	412	523	523	523	523	563	578	683
+ VALUE CS	181				181				199			

€ Prix

BRAS 300 DE 2500 À 3000 MM

MANUEL	125	139	176	185	267	/	/	/	/	/	/	/
SOMFY FILAIRE	559	573	610	620	771	886	886	886	886	1005	1113	1113
SOMFY RTS	672	687	723	733	866	981	981	981	981	1132	1241	1241
SOMFY IO	672	687	723	733	866	981	981	981	981	1132	1241	1241
CBF	293	308	342	356	438	548	548	548	548	/	/	/
+ VALUE CS	181				181				199			

€ Prix

BRAS 400 DE 1500 À 3500 MM

MANUEL	/	180	209	227	308	/	/	/	/	/	/	/
SOMFY FILAIRE	/	685	714	731	899	973	973	973	973	1116	1225	1225
SOMFY RTS	/	768	808	826	1027	1100	1100	1100	1100	1244	1353	1353
SOMFY IO	/	768	808	826	1027	1100	1100	1100	1100	1244	1353	1353
CBF	/	342	374	388	/	/	/	/	/	/	/	/
+ VALUE CS	181				199				249			

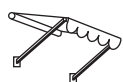
€ Prix

BRAS 500 / 600 DE 2500 À 4500 MM

MANUEL	/	/	/	/	/	/	/	/	/	/	/	/
SOMFY FILAIRE	/	/	800	821	/	1084	1084	1084	1084	1183	1292	1292
SOMFY RTS	/	/	902	919	/	1178	1178	1178	1178	1273	1378	1378
SOMFY IO	/	/	902	919	/	1178	1178	1178	1178	1273	1378	1378
CBF	/	/	/	/	/	/	/	/	/	/	/	/
+ VALUE CS	199				249				249			

€ Prix

Nous consulter pour les dimensions hors abaques.



AXES BANNETTES 202

DIAMÈTRE	50	50	50	70	70
LARGEUR	1200	2400	3600	4800	6000

BRAS DE 500 À 1500 MM

MANUEL	99	115	133	176	176
SOMFY FILAIRE	447	463	481	561	561
SOMFY RTS	589	605	623	703	703
SOMFY IO	589	605	623	703	703
CBF	270	286	303	347	347
+ VALUE CS			188		

€ Prix

SOMFY



io RADIO IO

RADIO IO POUR STORES BANNES

RÉF.	DÉSIGNATION	COUPLE	VITESSE	PRIX H.T
1037935	SUNILUS IO 10 LT50	10	17	351
1043386	SUNILUS IO 25 LT50	25	17	399
1049774	SUNILUS IO 40 LT50	40	17	434
1163138	SUNILUS IO 70 LT60	70	17	503

RADIO IO POUR STORES COFFRES

RÉF.	DÉSIGNATION	COUPLE	VITESSE	PRIX H.T
1114235	SUNEA IO 25 LT50	25	17	463
1117224	SUNEA IO 40 LT50	40	17	505
1118171	SUNEA IO 50 LT50	50	12	604
1181239	SUNEA IO 55 LT60	55	17	584
1183171	SUNEA IO 85 LT60	85	17	759
1184110	SUNEA IO 100 LT60	100	12	814
1184111	SUNEA IO 120 LT60	120	12	904

RADIO IO MANŒUVRE DE SECOURS

RÉF.	DÉSIGNATION	COUPLE	VITESSE	PRIX H.T
1115271	SUNEA IO CSI 30 LT50	30	17	629
1117286	SUNEA IO CSI 40 LT50	40	12	643
1118213	SUNEA IO CSI 50 LT50	50	12	657

W WIRED TECHNOLOGY
FILAIRE

MOTORISATION FILAIRE

RÉF.	DÉSIGNATION	COUPLE	VITESSE	PRIX H.T
1032049	ARIANE LT50	6	17	235
1037061	JET LT50	10	17	264
1041055	METEOR LT50	20	17	295
1043036	GEMINI LT50	25	17	277
1047025	APOLLO LT50	35	17	345
1049064	MARINER LT50	40	17	352
1051028	VECTRAN LT50	50	12	366
1161011	ORION S LT60	55	17	397
1165008	JUPITER LT60	85	17	481
1166029	TITAN LT60	100	12	558
1167021	TAURUS LT60	120	12	606

FILAIRE MANŒUVRE DE SECOURS

RÉF.	DÉSIGNATION	COUPLE	VITESSE	PRIX H.T
1037010	JET CSI LT50	10	17	354
1041009	METEOR CSI LT50	20	17	390
1043001	GEMINI CSI LT50	25	17	424
1047000	APOLLO CSI LT50	35	17	438
1049014	MARINER CSI LT50	40	17	478
1051004	VECTRAN CSI LT50	50	12	498
1161003	ORION S CSI LT60	55	17	548
1165002	JUPITER CSI LT60	85	17	676
1166005	TITAN CSI LT60	100	12	751
1167006	TAURUS CSI LT60	120	12	835



RADIO RTS POUR STORES BANNES

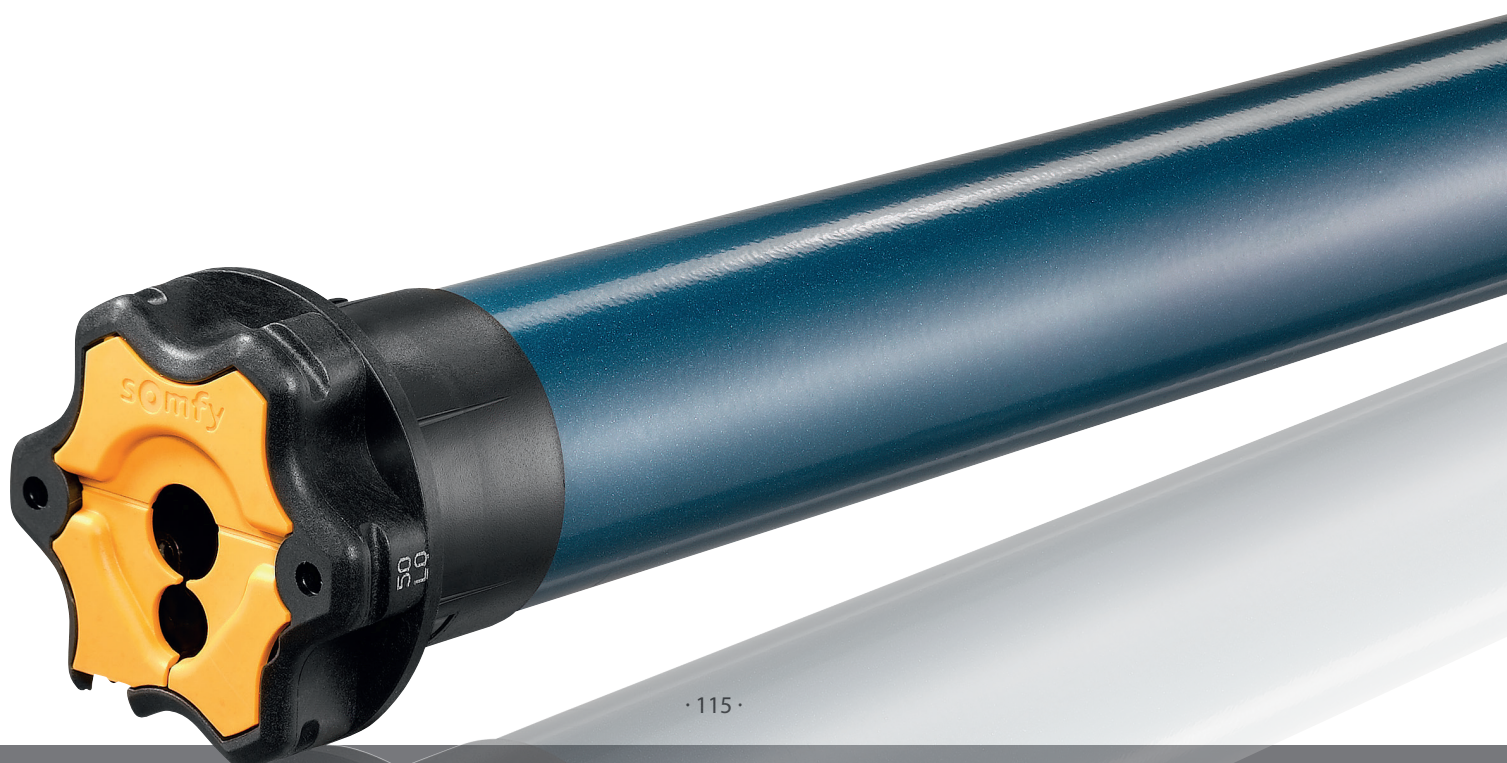
RÉF.	DÉSIGNATION	COUPLE	VITESSE	PRIX H.T
1032447	ALTUS 6 LT50	6	17	344
1037401	ALTUS 10 LT50	10	17	372
1043170	ALTUS 25 LT50	25	17	426
1047225	ALTUS 35 LT50	35	17	449
1049446	ALTUS 40 LT50	40	17	438
1051303	ALTUS 50 LT50	50	12	469
1161117	ALTUS 55 LT60	55	17	530
1165102	ALTUS 85 LT60	85	17	617
1166047	ALTUS 100 LT60	100	12	668
1167039	ALTUS 120 LT60	120	12	751

RADIO RTS MANŒUVRE DE SECOURS

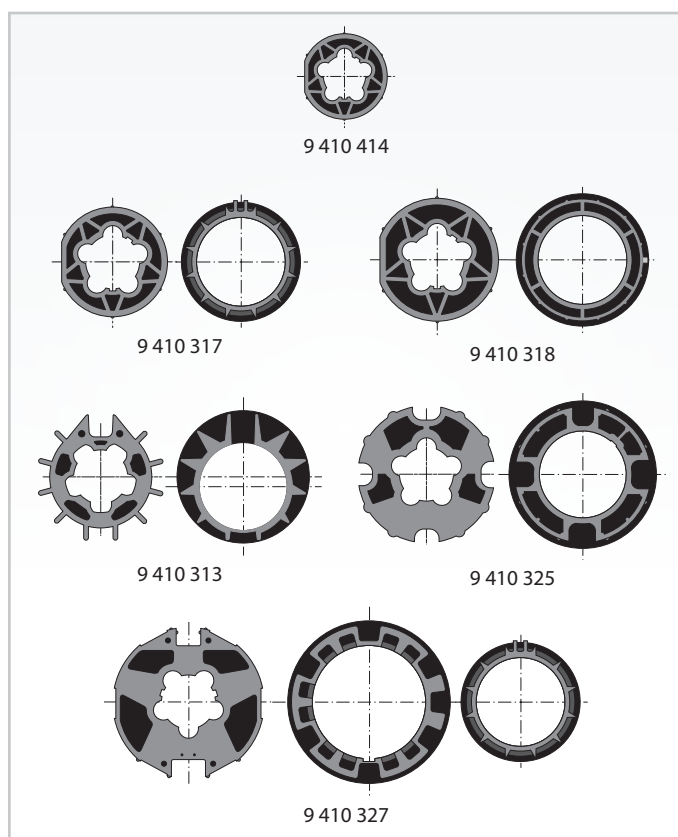
RÉF.	DÉSIGNATION	COUPLE	VITESSE	PRIX H.T
1037030	JET CSI RTS LT50	10	17	459
1041023	METEOR CSI RTS LT50	20	17	496
1045023	HELIOS CSI RTS LT50	30	17	541
1049037	MARINER CSI RTS LT50	40	12	561
1051017	VECTRAN CSI RTS LT50	50	12	580

RADIO RTS 12 TRS MINUTES GAMME CHANTIER

RÉF.	DÉSIGNATION	COUPLE	VITESSE	PRIX H.T
1041784	ALTUS 20 LT50 + SMOOVE	20	12	294
1045612	ALTUS 30 LT50 + SMOOVE	30	12	319
1049707	ALTUS 40 LT50 + SMOOVE	40	12	336

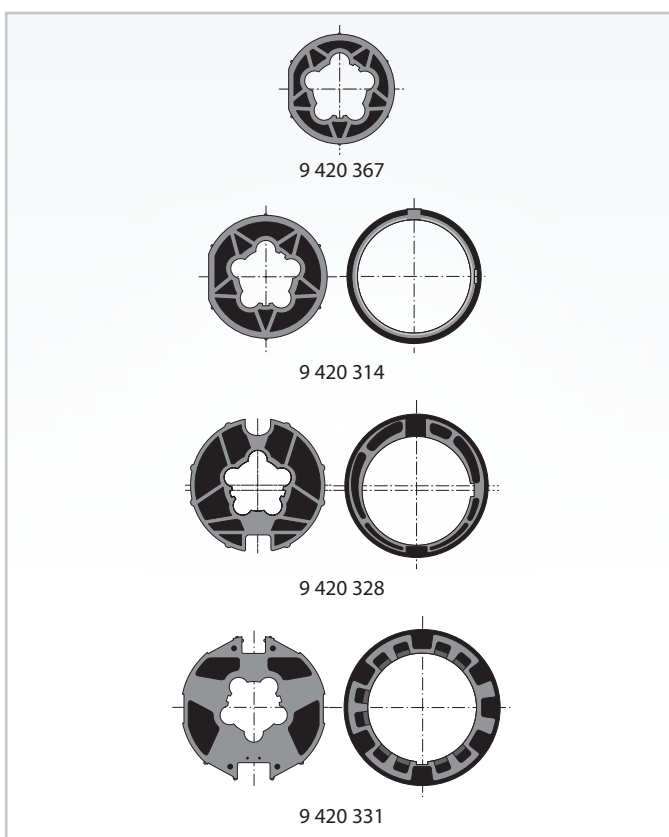


ADAPTATIONS LT50 ROUES + COURONNES



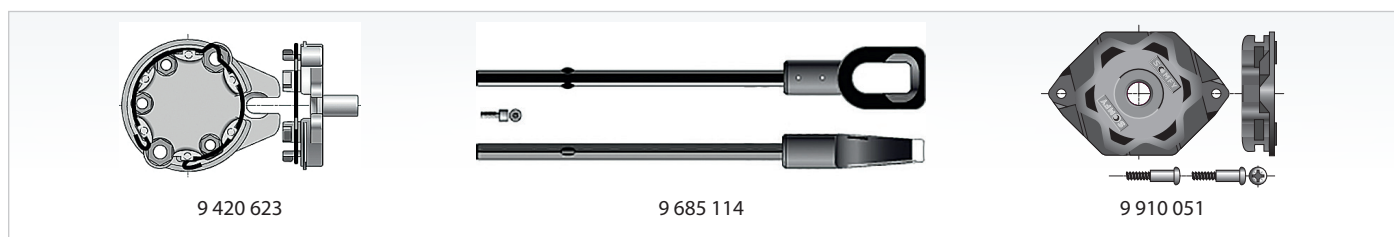
RÉF	DESIGNATION	PRIX H.T.
9410414	ADAPTATION TUBE LISSE DIA. 50	3,20
9410317	ADAPTATIONS TUBE LISSE DIA. 63	4,65
9410318	ADAPTATIONS TUBE LISSE DIA. 70	4,91
9410313	ADAPTATIONS TUBE À GOUTTE DIA. 70	7,78
9410325	ADAPTATIONS TUBE À GOUTTE DIA. 78	5,79
9410327	ADAPTATIONS TUBE À GOUTTE DIA. 85	10,84

ADAPTATIONS LT60 ROUES + COURONNES



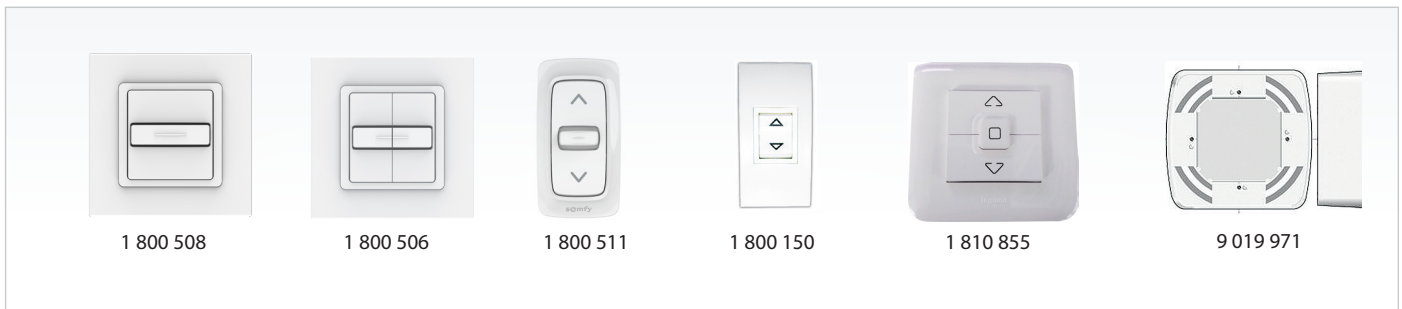
RÉF	DESIGNATION	PRIX H.T.
9420367	ADAPTATIONS TUBE LISSE DIA. 63	5,13
9420314	ADAPTATIONS TUBE LISSE DIA. 70	5,93
9420328	ADAPTATIONS TUBE À GOUTTE DIA. 78	5,21
9420331	ADAPTATIONS TUBE À GOUTTE DIA. 85	9,53

SUPPORTS MOTEURS & ANNEAU CSI



RÉF	DESIGNATION	DESCRIPTION	PRIX H.T.
9420623	SUPPORT MOTEUR LT 50/60	SUPPORT MOTEUR SOMFY POUR STORES AVEC PION DE CENTRAGE. LONGUEUR DU PION 20 MM	9,09
9910051	SUPPORT MOTEUR CSI ÉTOILE	PERMET DE LE MONTAGE DES MOTEURS CSI AVEC LE SUPPORT LT 50/60 TRADITIONNEL (9420623)	5,72
9685114	ANNEAU DE SORTIE CSI	PERMET L'ACCROCHE DE LA MANIVELLE SUR LES MOTEURS CSI. LONGUEUR TIGE 63 MM	7,25

INVERSEURS FILAIRES INTÉRIEURS



RÉF	DESIGNATION	DESCRIPTION	PRIX H.T
1800511	INIS SAILLIE PF	MONTAGE EN SAILLIE UNIQUEMENT	16,30
1800512	INIS SAILLIE PM	MONTAGE EN SAILLIE UNIQUEMENT	17,88
1800150	APEM PF	MONTAGE EN SAILLIE UNIQUEMENT	16,39
1800508	SMOOVE UNO PF	A ENCASTRER OU EN SAILLIE AVEC BOITIER RÉF. 9019971	29,09
1800506	SMOOVE DUO PF DUO INTEO	COMMANDE DE 2 MOTEURS. A ENCASTRER OU EN SAILLIE AVEC BOITIER RÉF. 9019971	42,08
9019971	BOITIER MONTAGE SAILLIE	PERMET LE MONTAGE EN SAILLIE DE LA GAMME SMOOVE SOMFY. BOITIER BLANC	6,76
1810855	DP STOP ENCASTRÉ LEGRAND MOSAÏC	DOUBLE POUSSOIR STOP SÉRIE MOSAÏC. MONTAGE ENCASTRÉ. AVEC AUTOMATISME FILAIRE UNIQUEMENT	55,44

INVERSEURS FILAIRES EXTÉRIEURS



RÉF	DESIGNATION	DESCRIPTION	PRIX H.T
1802999	INVERSEUR POSITION FIXE ÉTANCHE	INVERSEUR ÉTANCHE IP55. MONTAGE EN SAILLIE	58,08
1810227	DOUBLE POUSSOIR STOP ÉTANCHE	DOUBLE POUSSOIR STOP ÉTANCHE IP55. MONTAGE EN SAILLIE. AVEC AUTOMATISME FILAIRE UNIQUEMENT	70,26

AUTOMATISMES FILAIRES



RÉF	DESIGNATION	DESCRIPTION	PRIX H.T
1816048	ENSEMBLE EOLIS	PROTECTION VENT AVEC CAPTEUR, BOITIER DE GESTION. NÉCESSITE UN DOUBLE POUSSOIR STOP	243,10
1816046	RÉCEPTEUR EOLIS	BOITIER DE GESTION PROTECTION VENT FILAIRE SEUL	180,72
9101480	CAPTEUR EOLIS	CAPTEUR VENT FILAIRE SEUL	62,55

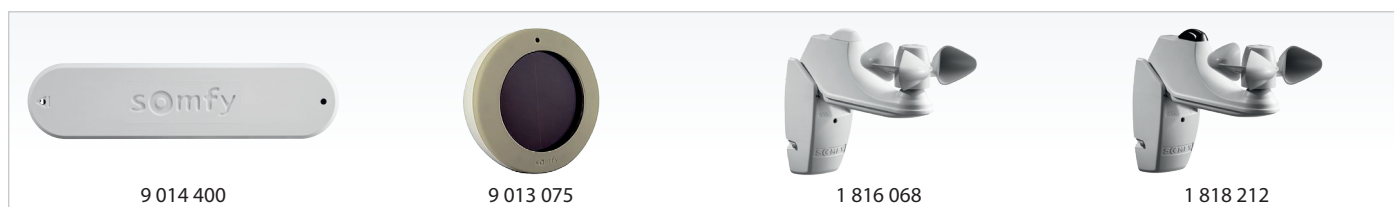
EMETTEURS RTS



RÉF	DESIGNATION	DESCRIPTION	PRIX H.T
1870402	SITUO 1 PURE RTS	TÉLÉCOMMANDE RADIO RTS 1 CANAL.	82
1870418	SITUO 4 PURE RTS	TÉLÉCOMMANDE RADIO RTS 5 CANAUX.	118
1870434	SITUO SOLIRIS PURE II RTS	TÉLÉCOMMANDE RADIO RTS 1 CANAL, VENT / SOLEIL.	116
1811020	TÉLIS 16 PURE	TÉLÉCOMMANDE RADIO RTS 16 CANAUX, INDIVIDUELLE, ZONE OU GÉNÉRALE. ECRAN LCD.	268
1810880	SMOOVE ORIGIN RTS	TÉLÉCOMMANDE RADIO RTS MURALE 1 CANAL.	81
1841064	KEYGO RTS	TÉLÉCOMMANDE RADIO RTS 4 CANAUX. POUR PORTAIL, ÉCLAIRAGE, VOLETS ET STORES.	89

Nécessite 1 récepteur RTS ou un moteur Altus RTS

CAPTEURS RTS



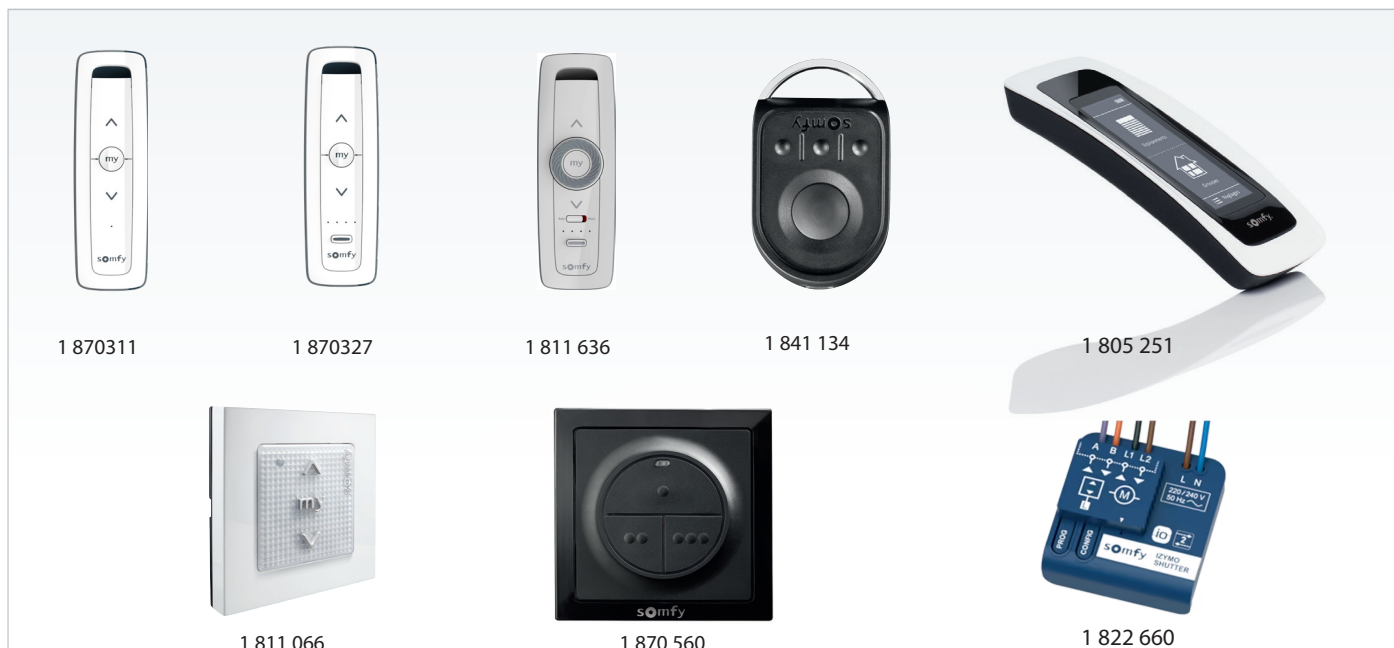
RÉF	DESIGNATION	DESCRIPTION	PRIX H.T
9014400	EOLIS 3D WIREFREE RTS	CAPTEUR VENT RADIO RTS. DÉTECTE LES VIBRATIONS DUES AU VENT SUBIES PAR LE STORE. ALIMENTÉ PAR 2 PILES TYPES AAA FOURNIES. INSTALLATION EN 2 MINUTES CHRONO. NÉCESSITE 1 RÉCEPTEUR RTS OU UN MOTEUR ALTUS RTS	172
9013075	SUNIS WIREFREE RTS	CAPTEUR SOLEIL RADIO RTS. NÉCESSITE UN MOTEUR ALTUS RTS OU UN RÉCEPTEUR UNIVERSEL RTS, AINSI QU'UNE TÉLIS SOLIRIS PURE. SE RECHARGE GRÂCE AU SOLEIL	279
1816068	EOLIS RTS	CAPTEUR VENT RADIO RTS. NÉCESSITE UN MOTEUR ALTUS RTS OU UN RÉCEPTEUR UNIVERSEL RTS. ALIMENTATION 220 V	191
1818212	SOLIRIS RTS	CAPTEUR VENT / SOLEIL RADIO RTS. NÉCESSITE UN MOTEUR ALTUS RTS OU UN RÉCEPTEUR UNIVERSEL RTS, AINSI QU'UNE TÉLIS SOLIRIS PURE. ALIMENTATION 220 V.	253

RECEPTEURS RTS



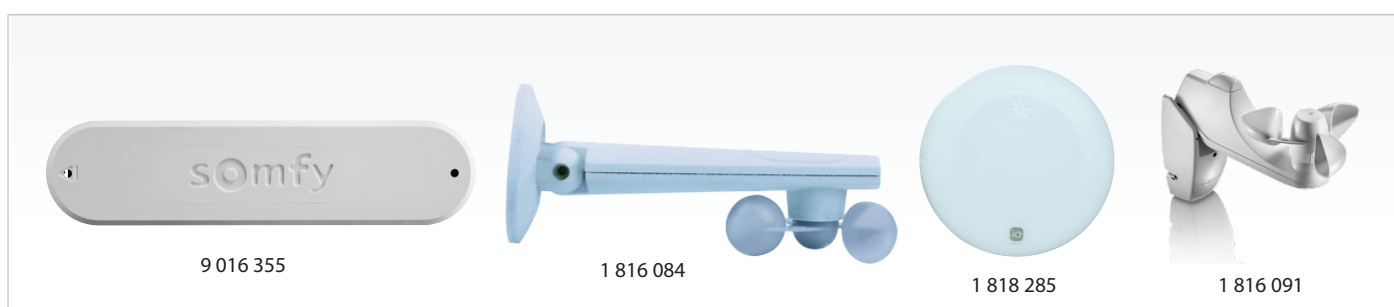
RÉF	DESIGNATION	DESCRIPTION	PRIX H.T
1810624	RÉCEPTEUR UNIVERSEL RTS ÉTANCHE	RÉCEPTEUR RTS D'EXTÉRIEUR.	137
1811244	MICRO RÉCEPTEUR VOILETS ROULANTS	RÉCEPTEUR À CACHER DANS UNE BOITE ENCASTRÉE. POSSIBILITÉ DE BRANCHER UN INVERSEUR FILAIRE.	114

EMETTEURS IO



RÉF	DESIGNATION	DESCRIPTION	PRIX H.T
1870311	SITUO 1 IO	Commande io individuelle ou générale 1 canal. Monodirectionnelle. Indication niveau de piles par Led.	98
1870327	SITUO 5 IO	Commande io individuelle et/ou générale 5 canaux. Monodirectionnelle. Indication canal et piles par Leds.	123
1811636	SITUO 5 IO VARIATION	Commande io individuelle et/ou générale 5 canaux. Molette intuitive pilotage lames, chauffage ou éclairage. Bouton auto / manu pour SUNIS.	149
1811066	SMOOVE ORIGIN IO	Commande io individuelle ou générale murale 1 canal. Version mécanique.	91
1870560	SWITCH IO 3C	Commande io individuelle ou générale murale 3 canaux. Etanche	104
1841134	KEYGO IO 4 CANAUX	Télécommande radio IO 4 canaux. Pour portail, éclairage, volets et stores.	108
1805251	NINA GROUP	Fonctions intuitives, commande des équipements à l'unité ou groupées. Configuration à l'image de la maison. Précision du pilotage et création de scénario. Rechargeable grâce à son socle.	314
1822660	MICRO RECEPTEUR IO IZMO	Il permet de transformer un moteur de volet filaire en Radio IO en conservant l'inverseur filaire.	160

CAPTEURS AUTOMATISMES IO



RÉF	DESIGNATION	DESCRIPTION	PRIX H.T
9016355	CAPTEUR VENT EOLIS 3D WIREFREE RADIO IO	CAPTEUR VENT RADIO IO. DÉTECTE LES VIBRATIONS DUES AU VENT SUBIES PAR LE STORE. ALIMENTÉ PAR 2 PILES TYPES AAA FOURNIES. INSTALLATION EN 2 MINUTES CHRONO. NÉCESSITE 1 MOTEUR RADIO IO	182
1816084	CAPTEUR VENT EOLIS WIRE-FREE RADIO IO	CAPTEUR VENT RADIO IO. ALIMENTÉ PAR 2 PILES TYPES AA FOURNIES. INSTALLATION EN 2 MINUTES CHRONO. NÉCESSITE 1 MOTEUR RADIO IO	224
1818285	CAPTEUR SOLEIL SUNIS WIREFREE II RADIO IO	CAPTEUR SOLEIL RADIO IO. GÈRE LA DESCENTE ET LA REMONTÉE DES ÉQUIPEMENTS EN FONCTION DE LA PRÉSENCE OU NON DU SOLEIL. NÉCESSITE 1 TÉLÉCOMMANDE AVEC BOUTON AUTO / MANU.	179
1816091	EOLIS IO	CAPTEUR VENT RADIO IO. NÉCESSITE UN MOTEUR RADIO IO. ALIMENTATION 230V	255

LA TERRASSE CONNECTEE IO

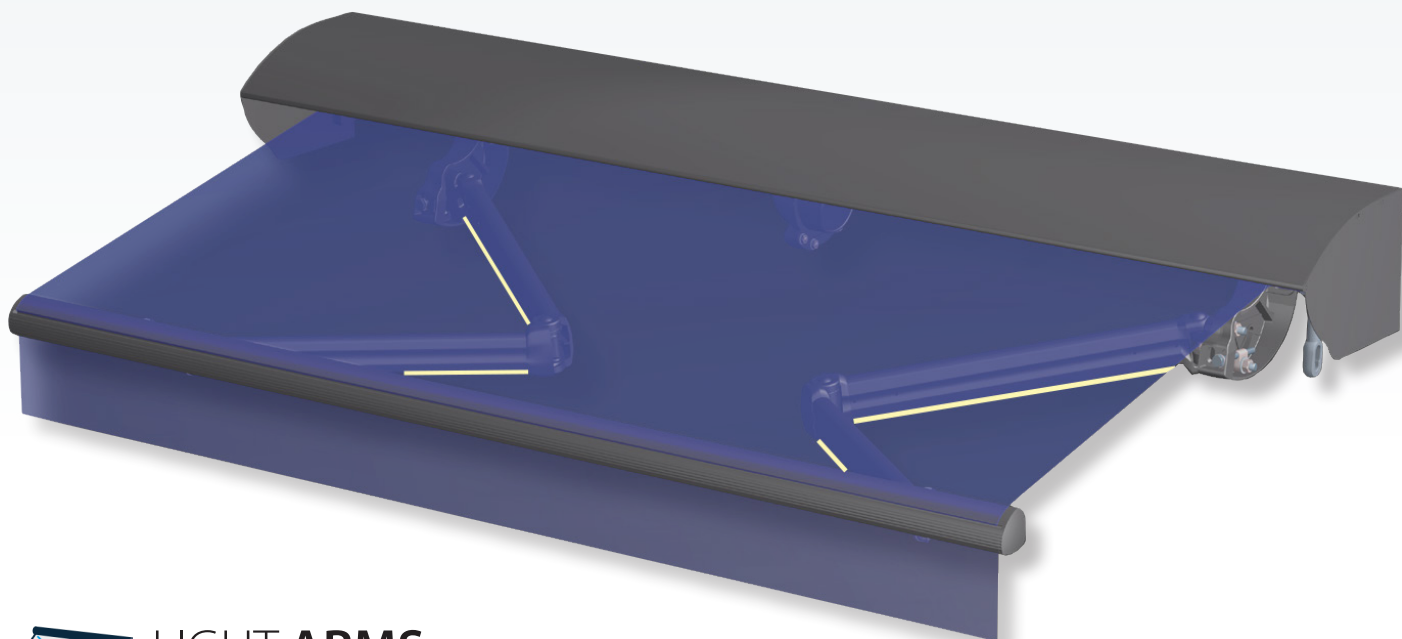


RÉF	DESIGNATION	DESCRIPTION	PRIX H.T
1870594	TAHOMA SWITCH	LE BÔÎTIER DOMOTIQUE SANS FIL DE SOMFY. PERMET DE PILOTER LES ÉQUIPEMENTS DE LA MAISON, DEPUIS UN PC, SMARTPHONE / TABLETTE À DOMICILE OU À DISTANCE. PROGRAMMATION DE SCÉNARIOS ET GESTION DES CAPTEURS.	364



RÉF	DESIGNATION	DESCRIPTION	PRIX H.T
1870531	SOLIRIS 230V IO RNF 5M	CAPTEUR SOLIRIS 230V IO PERMET UNE PROTECTION DE LA FAÇADE CONTRE LE SOLEIL ET UNE PROTECTION DES ÉQUIPEMENTS CONTRE LE VENT	361
1870721	SITUO 1 A/M IO PURE II FR CE	TÉLÉCOMMANDE DE PILOTAGE ET DE CENTRALISATION : ACTIVER OU DÉACTIVER LES ORDRES ÉMIS PAR LES ÉQUIPEMENTS D'AUTOMATISATION (AUTRES POINTS DE CONTRÔLE ET/OU CAPTEURS)	126
1811728	SITUO BI-RADIO (IO/RTS PURE 5C	LA TÉLÉCOMMANDE SITUO 5 BI-RADIO PERMET DE PILOTER À LA FOIS DES MOTEURS RADIO IO ET RTS. CETTE TÉLÉCOMMANDE NE PERMET PAS LES RÉGLAGES.	143

Pour créer une ambiance chaleureuse sur votre terrasse avec les solutions LIGHT ARMS et LIGHT STRIPS associées à la technologie RADIO IO. Le soir venu, avec une seule et même télécommande, éclairez votre terrasse grâce à votre store.



 **LIGHT ARMS** BANDE LED BRAS DE STORES EUROPA

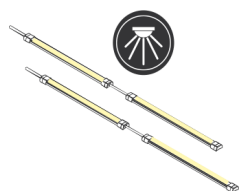
	NB DE BRAS	2 BRAS	3 BRAS	4 BRAS	6 BRAS
MESURE BRAS (MM)	2500	588	719	887	2 KITS DE 3 BRAS
	3000	613	784	930	
	3500	658	839	1036	
	4000	704	902	1101	
	4500	763	974	1184	

PRIX NET HT

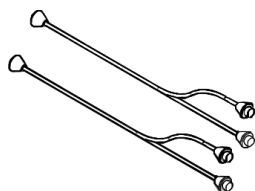
KIT LIGHT ARMS ON/OFF/VARIATION RADIO IO

Livré séparé des bras (fixation par clips sur profile inférieur avant et arrière).

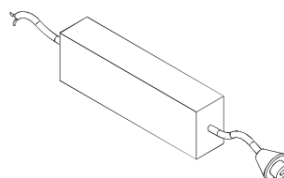
Puissance 11,5 W/m / Intensité LED 1000 Lumens +/- / Quantité de LED 48 Leds/m / Température 3500K / Degré IP IP65 / Garantie 20 000h / 2 ans



Chemin de LED / BRAS
(angle de vue 120°).
Profile aluminium couleur Alu.
Eclairage lumière 3500K.



Connectique de 2m et 4m
raccord bras vers transformateur



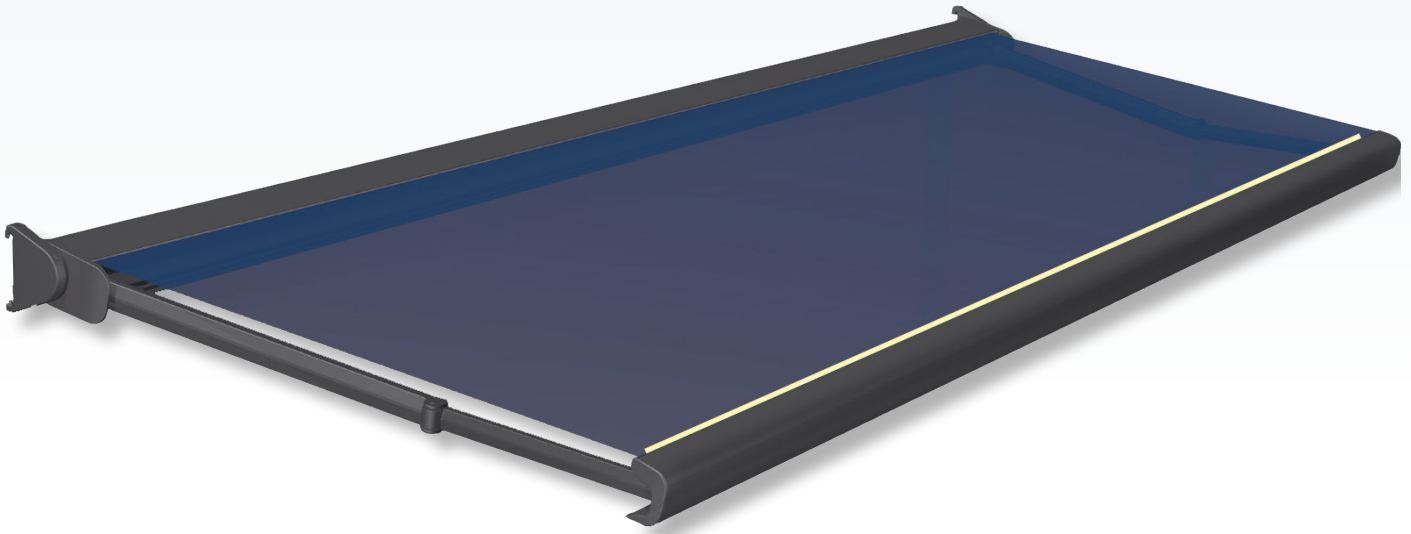
Boitier Alu a la couleur
- Transformateur 220/12 Volts
- Récepteur RADIO IO SOMFY
VARIATION.

2
ANS

Garantie sur la fourniture de nos kits à l'exclusion de tout autre frais (dépose, repose, transport, etc...)

MOTORISATIONS & AUTOMATISMES

LIGHT ARMS & STRIPS



LIGHT STRIPS

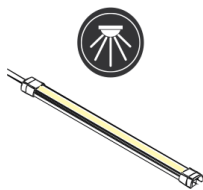
BANDE LED BARRE DE CHARGE POUR STORES CALABOX ET BOXMOBILE

LARGEUR (MM) >	3000	4000	5000	6000	7000
LIGHT STRIPS	512	604	681	836	907

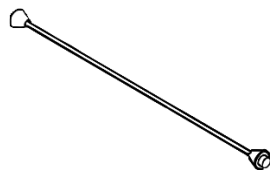
• PRIX NET HT

KIT LIGHT ARMS ON/OFF/VARIATION RADIO IO

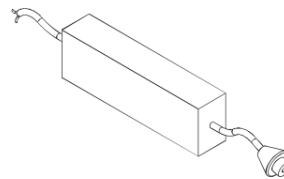
Livré montage usine sur Calabox (fixation vis inox sur profile intérieur de la barre de charge)



Chemin de LED / BRAS
(angle de vue 90°).
Eclairage lumière 3500K.



Connectique de 4m
raccord BCA vers transformateur



Boitier Alu a la couleur
- Transformateur 220/12 Volts
- Récepteur RADIO IO SOMFY
VARIATION.

COMPATIBLE AVEC : STORES CALABOX C300 - C400 - C500 - BOXMOBILE

Puissance 11,5 W/m / Intensité LED 1000 Lumens +/- / Quantité de LED 48 Leds/m / Température 3500K / Degré IP IP65 / Garantie 20 000h / 2 ans

2
ANS

Garantie sur la fourniture de nos kits à l'exclusion de tout autre frais (dépose, repose, transport, etc...)

**VOLET ROULANT
ZURFLUH FELLER**

DESCRIPTION	RÉF.	PRIX U. HT
TUBE ZF 54 AU ML	803 575	7,42
TUBE ZF 64 AU ML	803 573	3,64
TUBE ZF 80 AU ML	803 574	21,80
TANDEM REGLABLE ZF 54	A850A	9,89
TANDEM REGLABLE ZF 64	A294	10,11
TANDEM REGLABLE ZF 80	A343	14,86

PRIX PUBLIC

DESCRIPTION	RÉF.	PRIX U. HT
COUPLE CONIQUE N*1 NOIR	C820	39,53
TANDEM FIXE ZF 64	A296	5,59
MANIVELLE VR 1500	E631	29,92
SORTIE SOUS CAISSON BLANC	D174	18,85
PLAQUETTE D'ATTELAGE	H812	0,41
ETRIER ZINGUE ZF	913 2080	2,02

PRIX PUBLIC

MOTEURS FILAIRES CBF (GARANTIS 7 ANS)

ADAPTATIONS CBF

RÉF.	DÉSIGNATION	PRIX H.T
CAPRTL.50.15	ADAPTATIONS CBF DIA. 50	4,29
CAPRTL.63.15	ADAPTATIONS CBF DIA. 63	6,68
CAPRTL.70.15	ADAPTATIONS CBF DIA. 70	9,67
CAPRTO.70.00	ADAPTATIONS CBF DIA. 70 GOUTTE	7,95
CAPRTO.78.0S	ADAPTATIONS CBF DIA. 78 À GOUTTE	11,75
CAPROL.60.00	ADAPTATIONS CBF OCTO 60	6,65
CAPROL.70.00	ADAPTATIONS CBF OCTO 70	9,65
CAPRTL.54.00	ADAPTATIONS CBF ZF-54	7,95
CAPRTL.64.00	ADAPTATIONS CBF ZF-64	6,56
CAPRTO.80.00	ADAPTATIONS CBF ZF-80	11,94
CAPRTL.62.00	ADAPTATIONS CBF DEPRA 62	6,56
CAPRTL.89.00	ADAPTATIONS CBF DEPRA 89	11,92

PRIX PUBLIC

SUPPORTS ET ACCESSOIRES CBF

RÉF.	DÉSIGNATION	PRIX H.T
9910000	SUPPORT MOTEUR VR	6,78
9420623	SUPPORT MOTEUR STORE TOILE	9,09
SUPCBC100	SUPPORT MOTEUR LT60	16,88
SUPCBS50	SUPPORT MOTEUR SECOURS	11,06
SUPCBS100	SUPPORT MOTEUR LT60 SECOURS	14,76
CBG.085.FLE7	AXE COMMANDE SECOURS CBF	11,35
CAPCBF.SC.01	ADAPTATEUR ROUE CBF	7,38

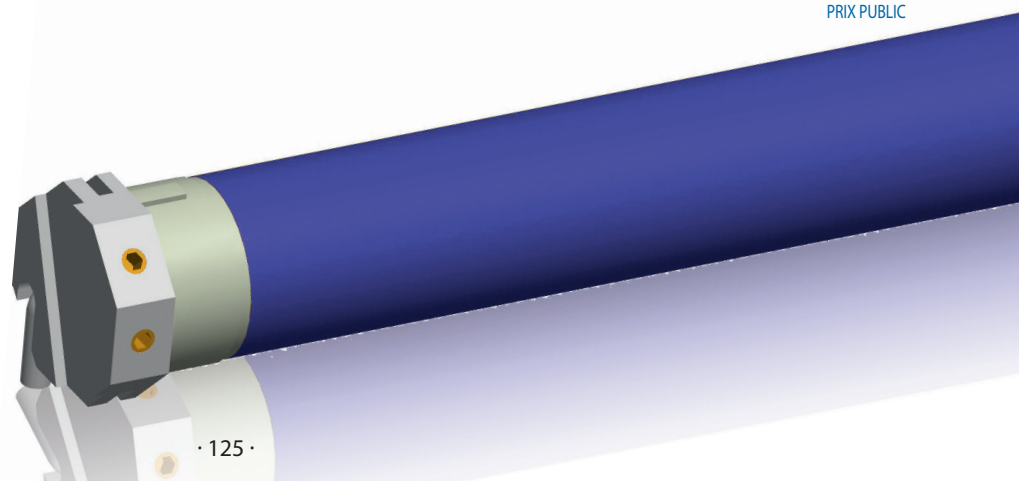
PRIX PUBLIC

MOTEURS FILAIRE CBF

RÉF.	DÉSIGNATION	VITESSE	PRIX H.T
CB10	MOTEUR CBF 10 NM	16	95,35
CB20	MOTEUR CBF 20 NM 10% DE REMISE X6	16	98,19
CB30	MOTEUR CBF 30 NM 20% DE REMISE X6	15	103,89
CB40	MOTEUR CBF 40 NM 10% DE REMISE X6	16	121,66
CB50	MOTEUR CBF 50 NM	12	170,55
CB100	MOTEUR CBF 120 NM LT60	9	250,70
CB30CS	MOTEUR CBF 30 NM SECOURS	12	170,42
CB50CS	MOTEUR CBF 50 NM SECOURS	16	181,38
CB100CS	MOTEUR CBF 120 NM SECOURS LT60	9	378,69

PRIX PUBLIC

PRIX PUBLIC



CONDITIONS GENERALES DE VENTES

■ Article 1

Le fait de nous confier toute commande de fourniture vaut acceptation de nos conditions générales de vente ci-après. Il en découle que toutes conditions d'achat qui seraient contraires se trouvent annulées. Tout accord écrit de notre part, modifiant une des clauses, n'entraîne en aucun cas la nullité des autres conditions.

■ Article 2

Toutes propositions de prix ou collaboration commerciale en général faites par nos représentants ou mandataires ou par téléphone, devront, pour être valables et nous engager, être confirmées par écrit de notre part.

■ Article 3

Nos devis ou remises de prix sont toujours établis sous réserve d'imprévus. Nos prix sont révisables, la facturation étant faite au cours du jour de livraison.

■ Article 4

Nos ventes aux professionnels revendeurs s'entendent toujours sans pose, le fait d'appliquer une remise sur nos tarifs nous dégage de toute responsabilité quant à la mise en œuvre de nos fabrications de même que pour leur utilisation.

■ Article 5

Pour être prise en considération, toute commande devra être accompagnée de l'acompte prévu au devis dont le double nous sera retourné accepté. Les commandes des revendeurs professionnels devront être établies sur des bons de commandes sur lesquels sera apposé leur cachet commercial.

■ Article 6

Les commandes passées par téléphone devront être confirmées par courrier sous 48 heures, faute de quoi, nous ne sommes pas responsables d'erreurs ou d'omissions.

■ Article 7

Nos délais de fabrication, de livraison, sont donnés à titre indicatif. Tout retard, de quelque nature qu'elle soit, ne peut donner lieu ni à l'annulation, ni au versement de quelque indemnité. Nos délais sont prorogés pour cas de force majeure et toute circonstance entraînant le chômage total ou partiel de nos ateliers.

■ Article 8

Nos fabrications étant réalisées sur mesure, elles ne peuvent en aucun cas, être reprises ou échangées, les acomptes ne peuvent être remboursés.

■ Article 9

Les coloris fournis en échantillons, cartes, prospectus, concernant tous nos produits peuvent présenter

des variations sensibles dans tous les tons, sans qu'il puisse nous en être tenu rigueur.

■ Article 10

Nos produits peuvent subir des modifications techniques par rapport aux maquettes, fiches techniques et autres prospectus, sans préavis, dans le but d'améliorer notre production ou le produit lui-même. Aucun grief ne pourra nous être tenu pour cette clause, nos documents et maquettes n'étant pas contractuels. Les études et prototypes de nos produits restent notre propriété, ils ne pourront en aucun cas être communiqués à des tiers sans notre accord écrit.

■ Article 11

IMPORTANT

Nos fabrications sont toujours considérées vendues franco. Elle voyagent aux risques et périls du client, qu'elles soient expédiées franco ou non qu'elles soient vendues au comptant ou à crédit. En conséquence, ceci oblige les clients à être très attentifs aux livraisons et à prendre les réserves d'usage auprès du transporteur. Toute avarie constatée doit être signalée au transporteur **PAR LE CLIENT DANS UN DÉLAI MAXIMUM DE 48 HEURES A RÉCEPTION DU COLIS.** Nous ne pourrions prendre en compte une réclamation concernant une avarie des marchandises en cours de transport que si ces modalités ont été scrupuleusement respectées.

■ Article 12

Toute réclamation concernant la non-conformité de nos fabrications sera admise dans un délai de 8 jours à dater de leur réception, au-delà elle ne sera plus admise. Aucun retour de marchandise ne sera accepté sans l'accord préalable du vendeur. Les retours non autorisés ne peuvent en aucune manière retarder le paiement des factures à l'échéance convenue.

■ Article 13

La facturation est faite au cours du jour de la livraison, nos factures sont payables à Saint Jeannet. Le fait de différer le règlement pour l'effectuer par traite ou toute autre pièce bancaire n'entraîne aucune dérogation à cette clause.

■ Article 14

Les règlements sont à effectuer conformément et dans les délais notifiés sur nos factures. Toute intervention contentieuse entraînera l'application, à titre de dommage et intérêts, d'une indemnité de 15% de la somme impayée, conformément aux Art 1152 et 1126 du Code Civil outre les frais de justice et intérêts légaux.

Le non-paiement d'une échéance rend exigible la totalité des sommes dues et la mise en règlement préalable sur facture pro-forma des ventes à venir. Le report d'échéance avec accord préalable n'entraînera que l'application des intérêts cités

plus haut avec un maximum de report de 30 jours.

■ Article 15

RÉSERVE DE PROPRIÉTÉ

(loi n° 80335 du 12 mai 1980 relative aux effets des clauses de réserve de propriété). Il est expressément stipulé que la propriété de la marchandise livrée ne sera transférée à l'acheteur qu'après paiement intégral du prix. Néanmoins, l'acheteur sera responsable des marchandises bien que non propriétaire, dès leur délivrance. L'acheteur est autorisé à revendre la marchandise livrée dans son commerce normal avec obligation que cette vente soit effectuée avec la réserve de propriété. Toutefois, en cas de revente régulière par l'acheteur, sa créance est considérée comme nous étant cédée.

■ Article 16

GARANTIE

Nous accordons les garanties contre tous vices de fabrication pour une durée de 5 ans. Les frais de dépose, repose et déplacement, ainsi que l'expédition, restent à la charge du client. Cette garantie n'est pas reconductible après une première réparation et est suspendue en cas de mauvaise utilisation. Elle ne s'applique en aucun cas aux résistances et teintures des matières tissées. Aucun dédommagement ne pourra être réclamé au titre de la garantie. La garantie ne couvre pas les utilisations anormales ou abusives ni les conséquences des négligences, faute de l'utilisateur, choc, chute d'objet, accrochage d'objet sur le store, projection de produits, dégâts occasionnés par les intempéries (foudre, tempête, vent violent, vandalisme, etc). La garantie ne couvre pas non plus les conséquences de l'usure normale, notamment le vieillissement, les salissures et dégradations de toute nature d'origine atmosphérique ou autre, l'imperméabilité et l'état défraîchi du tissu au moment de la réclamation. Le lambrequin n'est pas non plus couvert par la garantie. Sont également exclues de la garantie les défaillances résultant de la modification, de la dépose totale ou partielle ou d'un montage de pièces non fabriquées par nous, de mauvais branchements électriques ou de l'utilisation de produits hors normes.

■ Article 17

Pour toute contestation seul est compétent le Tribunal de Grasse, même en cas d'appel en garantie ou de pluralité de défendeurs.

■ Des la saisie de votre commande un ARC vous sera envoyé par mail avec la date de livraison

ZAC Saint Estève - Route de la Baronne - 06640 Saint Jeannet - France- Fax : 04.92.12.07.77- E-mail : commande@calamuso.fr

DATE : / /

DATE DE LIVRAISON SOUHAITÉE : / /

SOCIÉTÉ :

RÉFÉRENCE CHANTIER :

MAIL :

SIGNATURE ET CACHET :

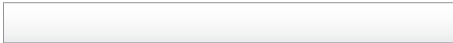




TYPE DE STORE	MODELE DE STORE	DIMENSION L X A	RAL COULEUR ARMATURE	POSE	MANŒUVRE	AUTOMATISME	CÔTÉ MANŒUVRE (MONO ET COFFRE)
Banne Traditionnel	T400	6000 X 3500 BI	9010 BLANC	PLAFOND	SOMFY IO	SMOOVE + 3D	DROIT

- OPTIONS : AUVENT +VALUE
- BARRE DE CHARGE ALU
- LED
- RAL NON STANDARD
- CONFECTION WELDSOINIC
TOILE ACRYLIQUE THERMOSOUDEE +VALUE

RÉFÉRENCE DE TOILE :

MARQUE :

LAMBREQUIN : Attenant pour bannette Séparé

- Droit 
- Feston 
- Vagues 
- Victoria 
- Grec 

HAUTEUR DU LAMBREQUIN :

(250 MM STANDARD)

COULEUR DU GALON :

(Au mieux sinon préciser)

OBSERVATIONS :

.....

.....

Des la saisie de votre commande un ARC vous sera envoyé par mail avec la date de livraison

ZAC Saint Estève - Route de la Baronne - 06640 Saint Jeannet - France- Fax : 04.92.12.07.77- E-mail : commande@calamuso.fr

DATE :	DATE DE LIVRAISON SOUHAITÉE :
SOCIÉTÉ :	RÉFÉRENCE CHANTIER :
MAIL :	SIGNATURE ET CACHET :

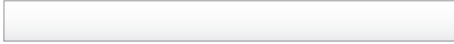
CONFECTION FIL CONFECTION WELDSOニック
TOILE ACRYLIQUE THERMOUSOUDÉE
 +VALUE

 TOILE

REPÈRE	QUANTITÉ	LARGEUR FINIE	TAILLE BRAS	FINITION HAUT		FINITION BAS		RÉF. TOILE
				Ø JONC PVC	BRUT	Ø JONC PVC	G40 / G50	
A								
B								
C								
D								

 LAMBREQUIN

REPÈRE	HAUTEUR	COLORIS GALON	Ø JONC PVC	CLIPSE	N° FORME
A					
B					
C					
D					

- 1 Droit 
- 2 Feston 
- 3 Vagues 
- 4 Victoria 
- 5 Grec 



 PRELART

REPÈRE	QUANTITÉ	LARGEUR FINIE	HAUTEUR FINIE	FINITION HAUT		FINITION BAS		RÉF. TOILE
				Ø JONC/G40 /G50	OEILLETES	Ø JONC/G40/G50	OEILLETES	
A								
B								
C								
D								

OBSERVATIONS :

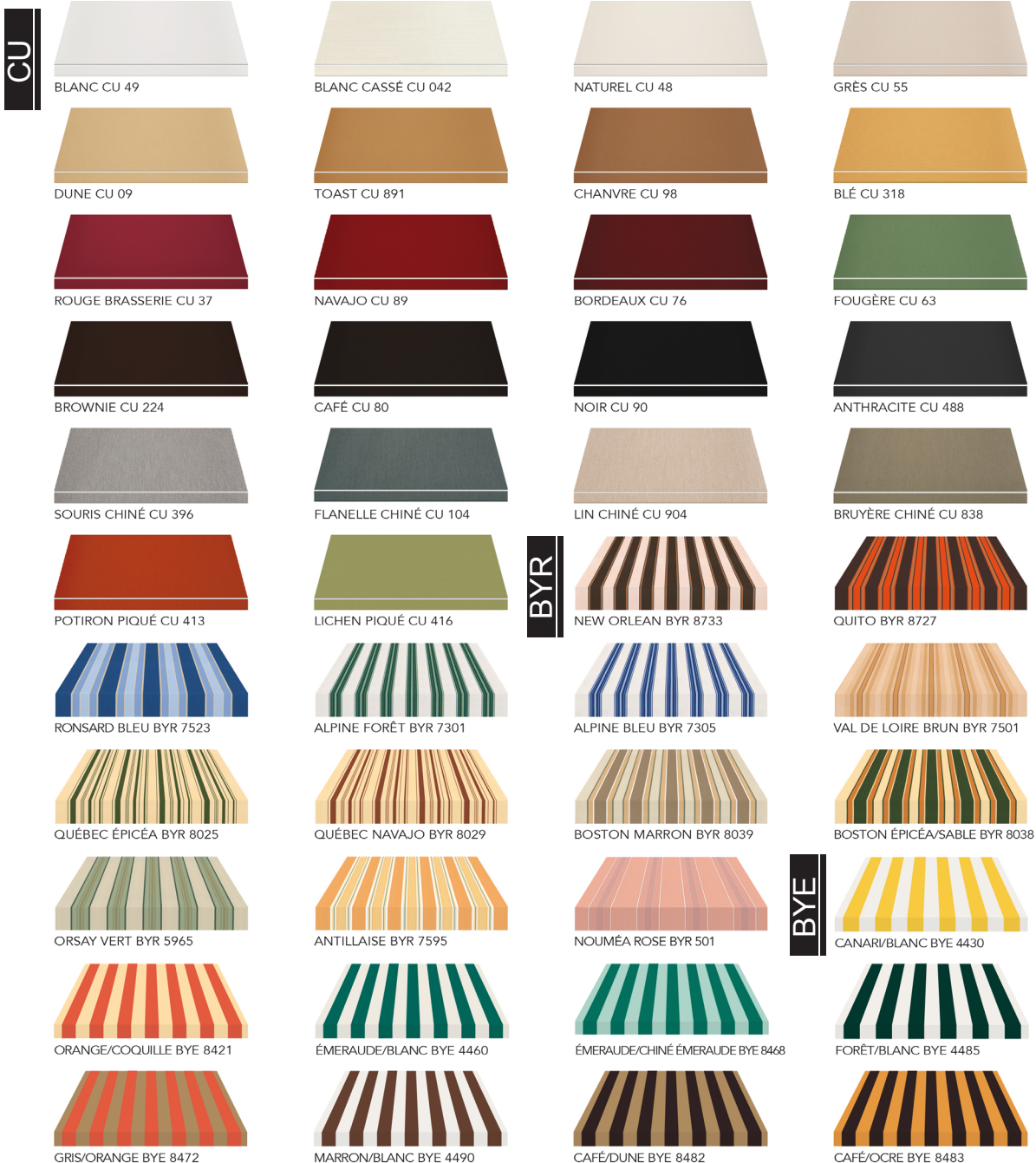
.....

.....

CU BYR BYE 9/9

Tissées à partir d'une fibre acrylique teinte dans la masse leur conférant leur haute qualité, nos toiles 290 gr bénéficient de toute l'attention que nous apportons à leur élaboration et à leur fabrication.



47

UNIES

28

FANTASIES

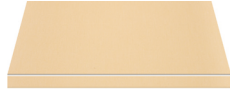
19

RAYURES EGALES

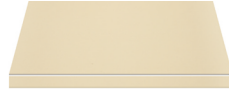
Nuancier disponible sur demande.



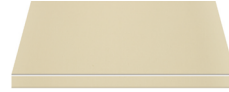
SIROP D'ABRICOT CU 274



COQUILLE CU 50



VANILLE CU 687



IVOIRE CU 47



BEIGE CU 296



SABLE CU 45



MANDARINE CU 97



ORANGE CU 86



JAUNE CANARI CU 44



ROUGE COQ CU 88



VERT ÉMERAUDE CU 83



VERT FORÊT CU 85



BLEU VIF CU 82



BLEU MARINE CU 77



BLEU NUIT CU 238



BASALT CU 327



TAUPE CU 559



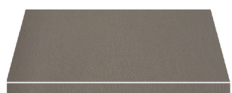
GRIS CU 93



PIERRE CU 56



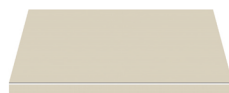
ARGENT CU 61



PLATINE PIQUÉ CU 407



ACIER PIQUÉ CU 406



GYPSE PIQUÉ CU 335



DAIM PIQUÉ CU 337



MOKA PIQUÉ CU 410



MACAO BYR 8844



TOURANGELLE BYR 7554



RONARD JAUNE/VERT BYR 7524



RONARD VERT FONCÉ BYR 7515



RONARD BORDEAUX BYR 7517



VAL DE LOIRE JAUNE BYR 7505



VAL DE LOIRE VERT BYR 7504



NANKIN VERT BYR 8823



PARISIENNE ORANGE BYR 7622



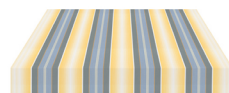
PARISIENNE JAUNE BYR 7624



BOSTON JAUNE/ORANGE BYR 8032



DENVER GRIS/BEIGE BYR 7115



DU BELLEY BYR 7543



ORLÉANAISE BYR 7583



ANNECY VERT BYR 5432



JAUNE/GRIS BYE 8417



OCRE/COQUILLE BYE 8436



ROSE/BLANC BYE 3215



ROUGE/BLANC BYE 4410



ORANGE/BLANC BYE 3052



FORÊT/CRÈME BYE 8520



BLEU VIF/BLANC BYE 4450



BLEU VIF/CHINÉ BLEU BYE 8459



NOIR/BLANC BYE 4482



GRIS/BLANC BYE 4470



STORES BANNES TRADI
BANNES



UNIQUE PROTECT LIFE
BANNETTE



UNIQUE PROTECT LIFE
CALABOX



STORES ABRIS DE JARDINS
BOXMOBILE



UNIQUE PROTECT LIFE
PERGOLAS



UNIQUE PROTECT LIFE
BIOCLIMATIQUES



I-ZIP QUICK-LOCK®



UNIQUE PROTECT LIFE
CALAMATIC



COLLECTION
TAMILUX®

TOILES DE STORES
CU BYE BYR

TOILES PVC
SOLTIS

THERMOLAQUAGE
COULEUR ALU

OBTENEZ VOTRE DOCUMENTATION

téléchargez librement ces fichiers sur notre site Internet www.calamuso.fr, rubrique téléchargement