

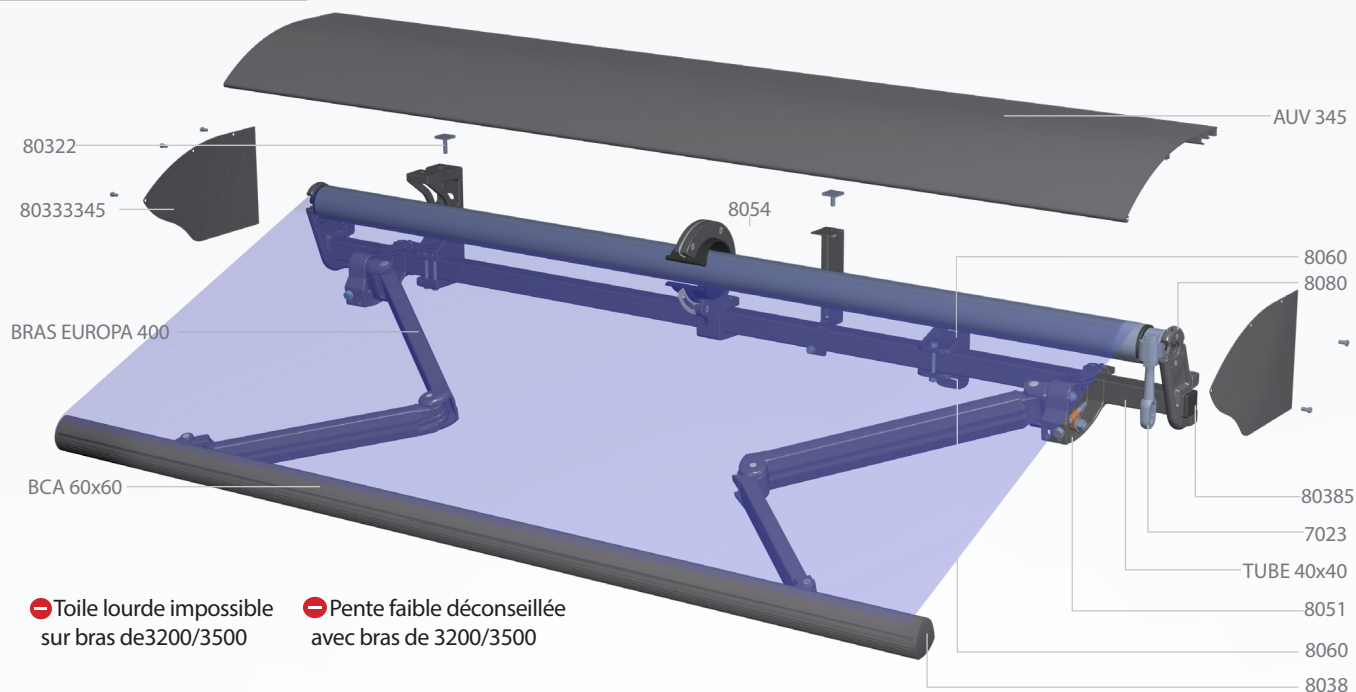
CALAMUSO
STORES

STORE BANNE

M400

AVANCÉE MAX.(MM) **3500**

LARGEUR MAX.(MM) **18000**



⊖ Toile lourde impossible sur bras de 3200/3500

⊖ Pente faible déconseillée avec bras de 3200/3500

MODÈLE

M400

TYPE DE POSE
FAÇADE
PLAFOND

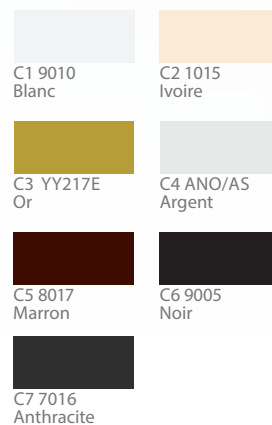
INCLINAISON
0° À 80°

PIÈCES STANDARDS
BRAS EUROPA 400
2 CÂBLES GAINÉS
TUBE ENR Ø78 IMBAC
BARRE DE CHARGE Ø50 GALVA
TUBE PORTEUR 40X40 LAQUÉ

LARGEUR MINIMUM POUR AVANCÉE (MM)

AVANCÉE	2 BRAS	4 BRAS	6 BRAS
1500	1866		
1800	2206		
2000	2436		
2200	2686		
2500	2926	5824	
2800	3226	6424	9622
3000	3426	6824	10222
3200	3636	7244	10852
3500	3926	7824	11722

RAL STANDARDS



AUTRES RAL



Plus-value

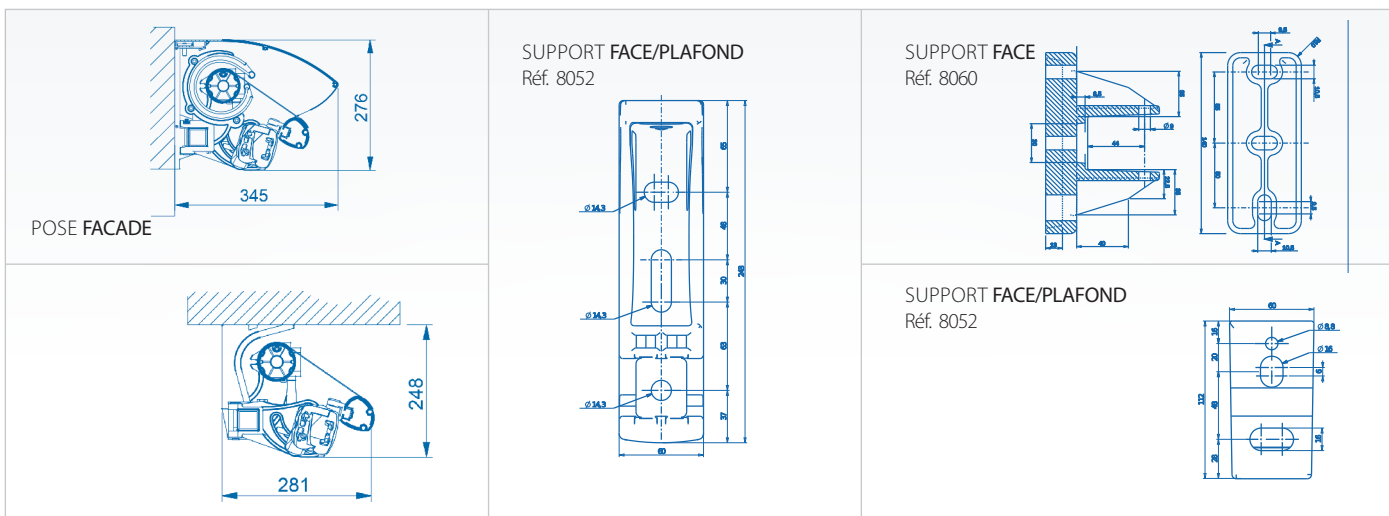
MANŒUVRE STANDARD
MANUEL

NOMBRE DE BRAS, DE LYRES & DIAMÈTRE DES TUBES (MM) & SUPPORTS

LÈS >	2	3	4	5	6	7	8	9	10	11	12	13	14
BRAS	2		4			6							
MONTAGE	PRET A POSER				EN KIT				EN KIT				
LYRES	-				1				2				
Ø TUBE	78				70								
SUPPORTS	2	3	4	6	8	10	12						

STORES BANNES MONOBLOCS : M400

DIMENSIONS (MM)



REMARQUES IMPORTANTES

La recherche constante de l'amélioration du matériel et l'évolution des procédés de fabrication peuvent amener les données techniques à changer dans le temps. Celles-ci seront mises à jour dès que possible mais des latences peuvent survenir entre le changement effectif et la modification du document.

#CALASTORES

“Un store, des milliers de possibilités”

Z.A.C. Saint Estève
410 avenue Saint Estève
06640 . Saint-Jeannet . France

T) +33 (0)4.92.12.03.01
F) +33 (0)4.92.12.07.77

www.calamuso.fr

CALAMUSO
STORES

Services Clients

service.technique@calamuso.fr
service.comptable@calamuso.fr
service.commercial@calamuso.fr
service.couture@calamuso.fr