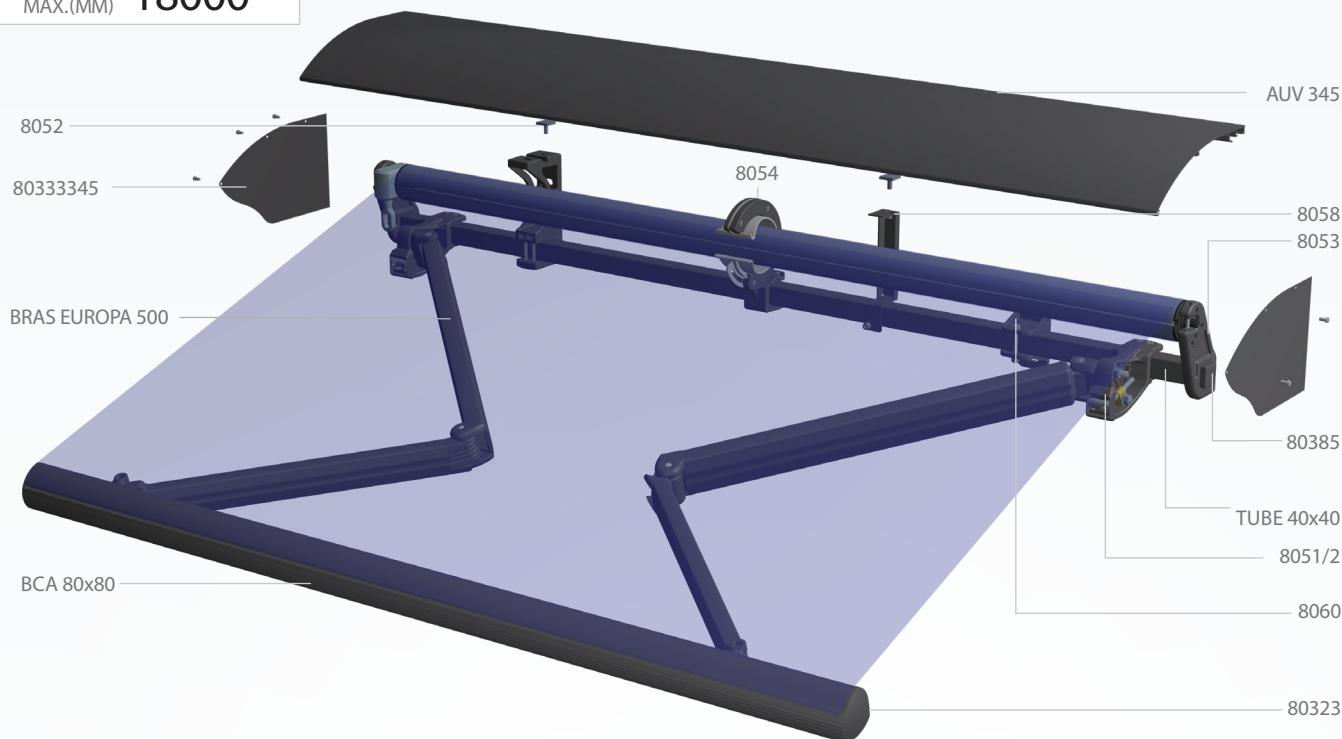


**CALAMUSO**  
**STORES**

STORE BANNE

**M500**

AVANCÉE MAX.(MM)	<b>4000</b>
LARGEUR MAX.(MM)	<b>18000</b>



MODÈLE

**M500**

TYPE DE POSE  
FAÇADE  
PLAFOND

INCLINAISON  
0° À 80°

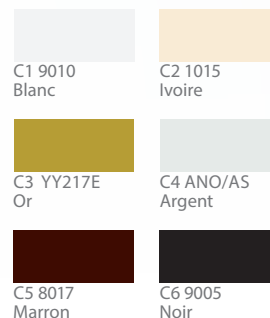
PIÈCES STANDARDS  
BRAS EUROPA 500  
4 CÂBLES GAINÉS  
TUBE ENR Ø78 IMBAC  
BARRE DE CHARGE Ø50 GALVA  
TUBE PORTEUR 40X40 LAQUÉ

MANŒUVRE STANDARD  
MANUEL

LARGEUR MINIMUM POUR AVANCÉE (MM)

AVANCÉE	2 BRAS	4 BRAS	6 BRAS
2500	2966	5979	8992
2700	3196	6439	9682
3000	3436	6919	10402
3200	3667	7379	11092
3500	3906	7859	11812
3700	4266	8579	12892
4000	4526	9099	13672

RAL STANDARDS



AUTRES RAL

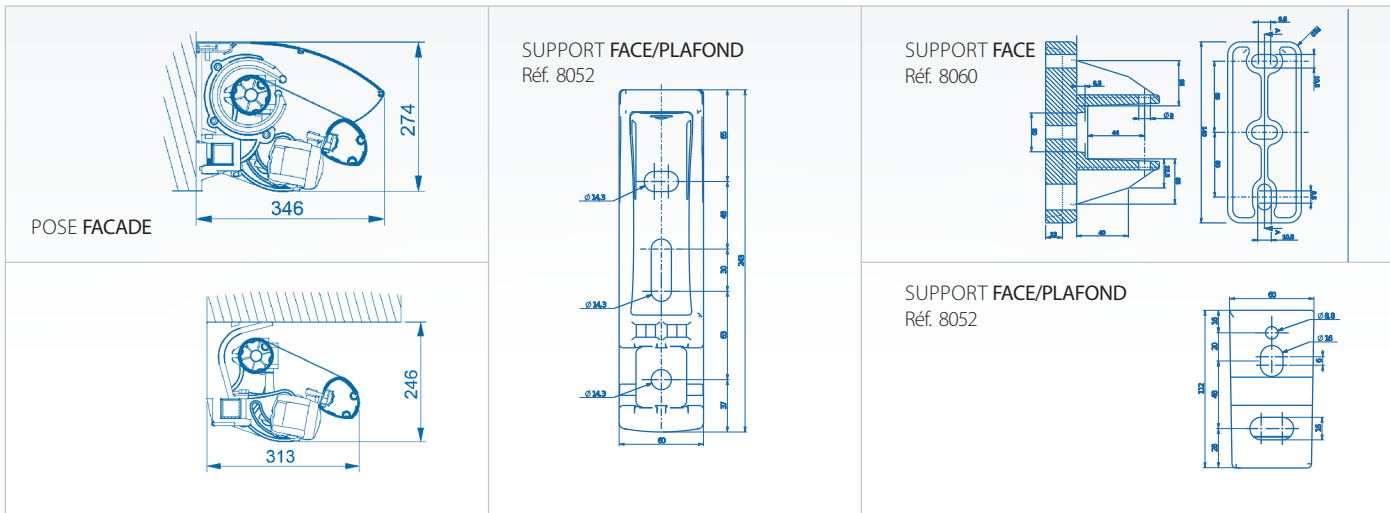


NOMBRE DE BRAS, DE LYRES & DIAMÈTRE DES TUBES (MM) & SUPPORTS

LÉS >	2	3	4	5	6	7	8	9	10	11	12	13	14	
BRAS	2		4			6								
MONTAGE	PRET A POSER				EN KIT				EN KIT					
LYRES					1				2					
Ø TUBE	78				70									
SUPPORTS	2	3	4	6	8	10	12							

# STORES BANNES MONOBLOCS : M500

DIMENSIONS (MM)



## REMARQUES IMPORTANTES

La recherche constante de l'amélioration du matériel et l'évolution des procédés de fabrication peuvent amener les données techniques à changer dans le temps. Celles-ci seront mises à jour dès que possible mais des latences peuvent survenir entre le changement effectif et la modification du document.

# #CALASTORES

“Un store, des milliers de possibilités”

Z.A.C. Saint Estève  
410 avenue Saint Estève  
06640 . Saint-Jeannet . France

T) +33 (0)4.92.12.03.01  
F) +33 (0)4.92.12.07.77

[www.calamuso.fr](http://www.calamuso.fr)

**CALAMUSO**  
**STORES**

## Services Clients

[service.technique@calamuso.fr](mailto:service.technique@calamuso.fr)  
[service.comptable@calamuso.fr](mailto:service.comptable@calamuso.fr)  
[service.commercial@calamuso.fr](mailto:service.commercial@calamuso.fr)  
[service.couture@calamuso.fr](mailto:service.couture@calamuso.fr)