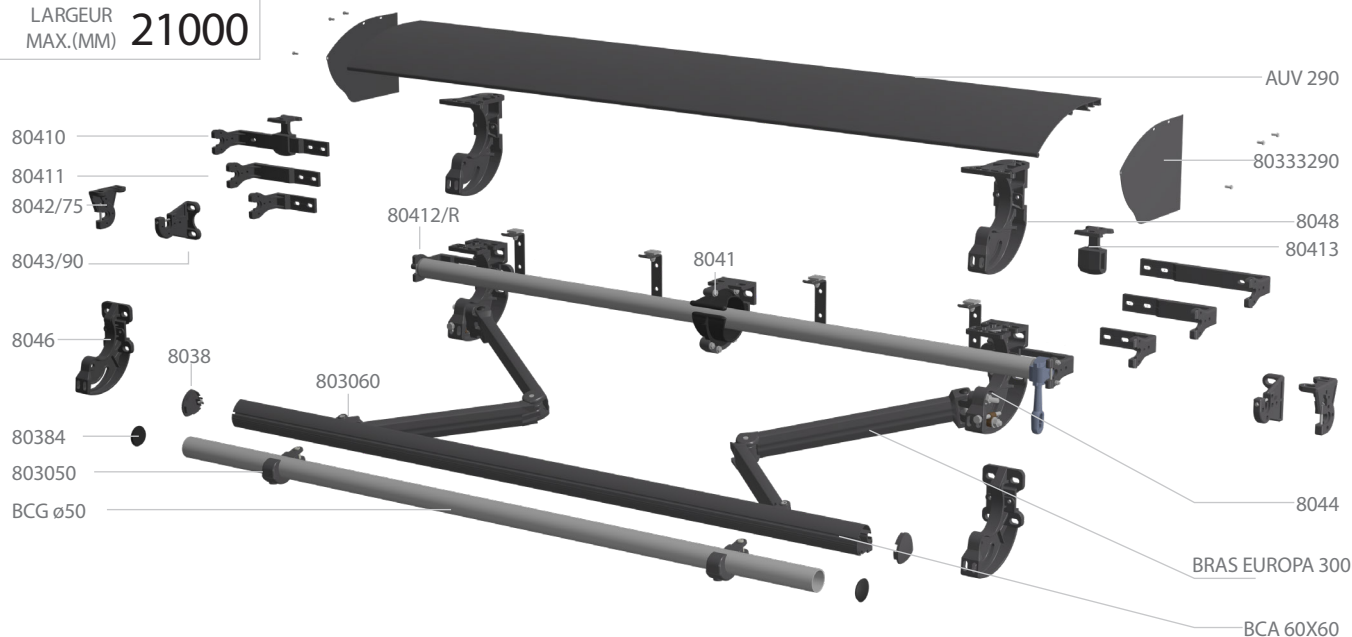


CALAMUSO
STORES

STORE BANNE

T300

AVANCÉE MAX.(MM)	3000
LARGEUR MAX.(MM)	21000



⊖ Toile lourde impossible sur bras de 2800/3000

⊖ Pente faible déconseillée avec bras de 2800/3000

MODÈLE
T300

TYPE DE POSE
FAÇADE
PLAFOND
FACE-PLAFOND

INCLINAISON
0° À 80°

PIÈCES STANDARDS
BRAS EUROPA 300
2 CÂBLES GAINES
TUBE ENR Ø70 IMBAC
BARRE DE CHARGE Ø50 GALVA
SUPPORTS BRAS JUMELÉS OU
INDEPENDANTS

MANŒUVRE STANDARD
MANUEL

LARGEUR MINIMUM POUR AVANCÉE (MM)

AVANCÉE	2 BRAS	4 BRAS
1200	1575	
1400	1795	
1500	1895	
1600	1955	
1800	2235	
2000	2465	
2200	2715	
2400	2831	
2500	2955	5915
2800	3255	6515
3000	3455	6915

RAL STANDARDS

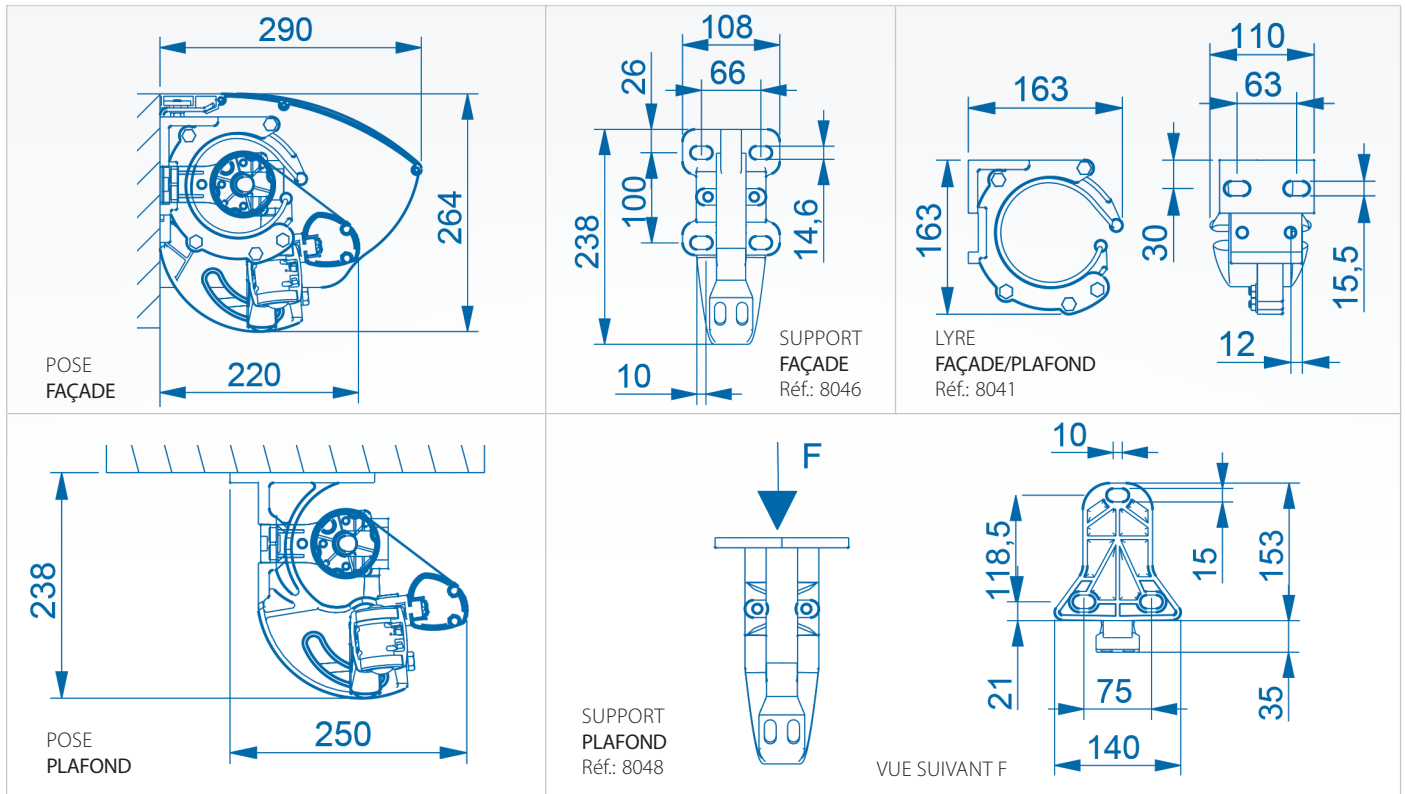


AUTRES RAL



NOMBRE DE BRAS, DE LYRES & DIAMÈTRE DES TUBES (MM)

LÉS >	2	3	4	5	6	7	8	9	10	11	12	13	14
BRAS		2				4				6			
LYRES			-			1				2			
Ø TUBE	70												



REMARQUES IMPORTANTES

La recherche constante de l'amélioration du matériel et l'évolution des procédés de fabrication peuvent amener les données techniques à changer dans le temps. Celles-ci seront mises à jour dès que possible mais des latences peuvent survenir entre le changement effectif et la modification du document.

#CALASTORES

“Un store, des milliers de possibilités”

Z.A.C. Saint Estève
410 avenue Saint Estève
06640 . Saint-Jeannet . France

T) +33 (0)4.92.12.03.01
F) +33 (0)4.92.12.07.77

www.calamuso.fr

CALAMUSO
STORES

Services Clients

service.technique@calamuso.fr
service.comptable@calamuso.fr
service.commercial@calamuso.fr
service.couture@calamuso.fr