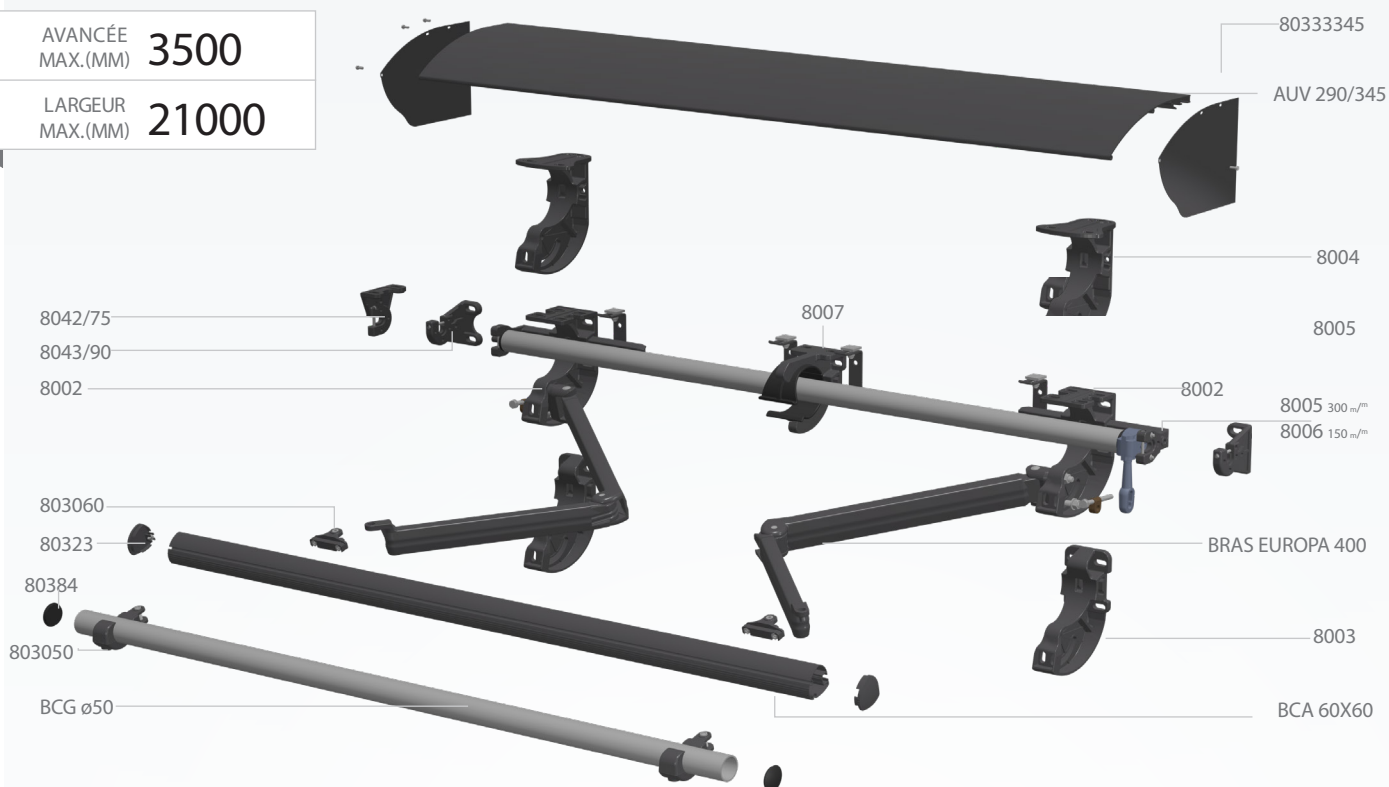


**CALAMUSO**  
**STORES**

STORE BANNE

**T400**

AVANCÉE MAX.(MM) **3500**  
LARGEUR MAX.(MM) **21000**



⊖ Toile lourde impossible sur bras de 3200/3500

⊖ Pente faible déconseillée avec bras de 3200/3500

MODÈLE

**T400**

TYPE DE POSE  
FAÇADE  
PLAFOND  
FACE-PLAFOND

INCLINAISON  
0° À 80°

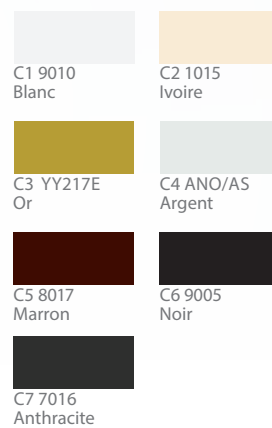
PIÈCES STANDARDS  
BRAS EUROPA 400  
2 CÂBLES GAINÉS  
TUBE ENR Ø78 IMBAC  
BARRE DE CHARGE Ø50 GALVA  
SUPPORTS BRAS JUMELÉS OU INDEPENDANTS

MANŒUVRE STANDARD  
MANUEL

LARGEUR MINIMUM POUR AVANCÉE (MM)

AVANCÉE	2 BRAS	4 BRAS	6 BRAS
1500	1856		
1800	2198		
2000	2428		
2200	2678		
2500	2918	5913	
2800	3218	6513	
3000	3418	6913	
3200	3628	7333	11038
3500	3918	7913	11908

RAL STANDARDS



AUTRES RAL

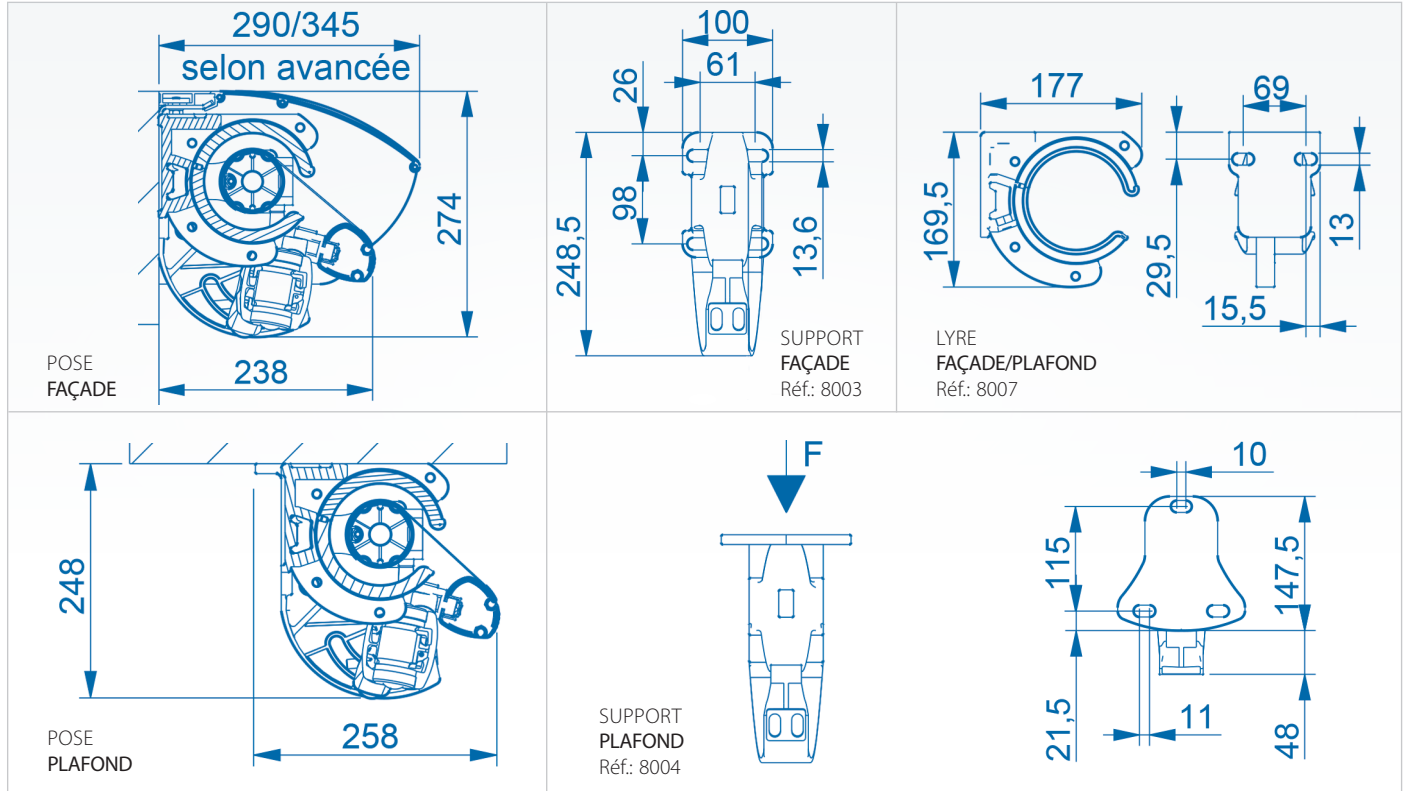


NOMBRE DE BRAS, DE LYRES & DIAMÈTRE DES TUBES (MM)

LÉS >	2	3	4	5	6	7	8	9	10	11	12	13	14
BRAS		2					4				6		
LYRES			-				1				2		
Ø TUBE								78					



T400



#### REMARQUES IMPORTANTES

La recherche constante de l'amélioration du matériel et l'évolution des procédés de fabrication peuvent amener les données techniques à changer dans le temps. Celles-ci seront mises à jour dès que possible mais des latences peuvent survenir entre le changement effectif et la modification du document.

# #CALASTORES

“Un store, des milliers de possibilités”

Z.A.C. Saint Estève  
410 avenue Saint Estève  
06640 . Saint-Jeannet . France

T) +33 (0)4.92.12.03.01  
F) +33 (0)4.92.12.07.77

[www.calamuso.fr](http://www.calamuso.fr)

**CALAMUSO**  
**STORES**

## Services Clients

[service.technique@calamuso.fr](mailto:service.technique@calamuso.fr)  
[service.comptable@calamuso.fr](mailto:service.comptable@calamuso.fr)  
[service.commercial@calamuso.fr](mailto:service.commercial@calamuso.fr)  
[service.couture@calamuso.fr](mailto:service.couture@calamuso.fr)