



STORES BANNES TRADI

BANNES

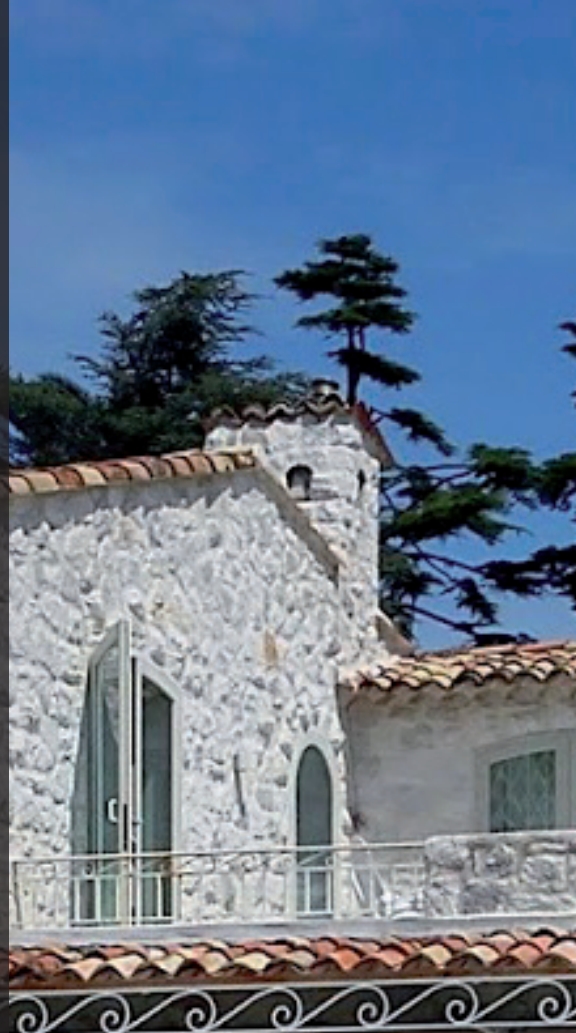
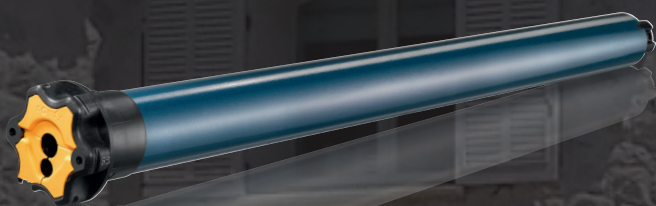
CALAMUSO
STORES

LE STORE BANNE met en valeur votre décoration, de la plus traditionnelle à la plus moderne et apporte raffinement et tendance à votre espace. Nos stores bannes sont des modèles de référence en terme de qualités et de fonctionnalités. Protégez vous des rayons du soleil et des intempéries grâce à lui pour de très nombreuses années.

CALAMUSO

STORES

Motorisation radio somfy



Protection solaire

Produit spécifique pour la protection du soleil, et l'isolation thermique



Résistance à la charge du vent

Nos stores sont des produits de qualité particulièrement élevée et de grande résistance mécanique aux sollicitations du vent.

Classe **2-3** de résistance au vent .



Protection pluie

Produit spécifique pour la protection du soleil et de la pluie. Pour que cette utilisation soit idéale, l'angle minimum d'inclinaison est de $17^\circ = 30$ cm de pente par mètre d'avancée. Si cela n'est pas respecté, l'eau stagne sur la toile, dégradation garantie.

Fonctionnalité & technique

Notre longue expérience et l'étroite collaboration avec les commerçants spécialisés et architectes nous permettent de développer des produits innovants, qui répondent aux exigences les plus strictes. C'était vrai hier, c'est vrai aujourd'hui et ça le sera demain également..

Premium quality

5
ANS

Garantie de 5 ans

Sur les tissus, armatures et moteurs de votre store. (Voir conditions générales)

CE

Qualité

Tous nos stores ont été testés au sein d'un laboratoire de contrôle et de qualité, conformément aux réglementations européennes en vigueur prévues par la UNI 1932 et aux exigences de performances établies par l'UNI 13561.

⌚

Test de durée des stores bannes

Longévité et robustesse de tous nos stores bannes ont été contrôlés à travers divers tests d'effort et d'endurance, en simulation d'ouverture et de fermeture de la toile dans des situations de manutentions extrêmes. Ces importantes sollicitations mécaniques nous permettent de vous apporter un produit de qualité optimale.

INOX

Visseries INOX

La typologie de nos structures parvient à résoudre brillamment toutes les exigences en termes de sécurité maximale et de facilité d'utilisation. Toute la visserie est en acier inox sauf dans les cas particuliers où les exigences mécaniques nécessitent des matériaux aux caractéristiques supérieures.

ALU
T6

Aluminium

Structure en aluminium légère, indéformable et inoxydable

COLORIS ALUMINIUM



DIMENSION MAXIMALE en mm



T300 18000 3000 2

MOTORIZATION SOMFY

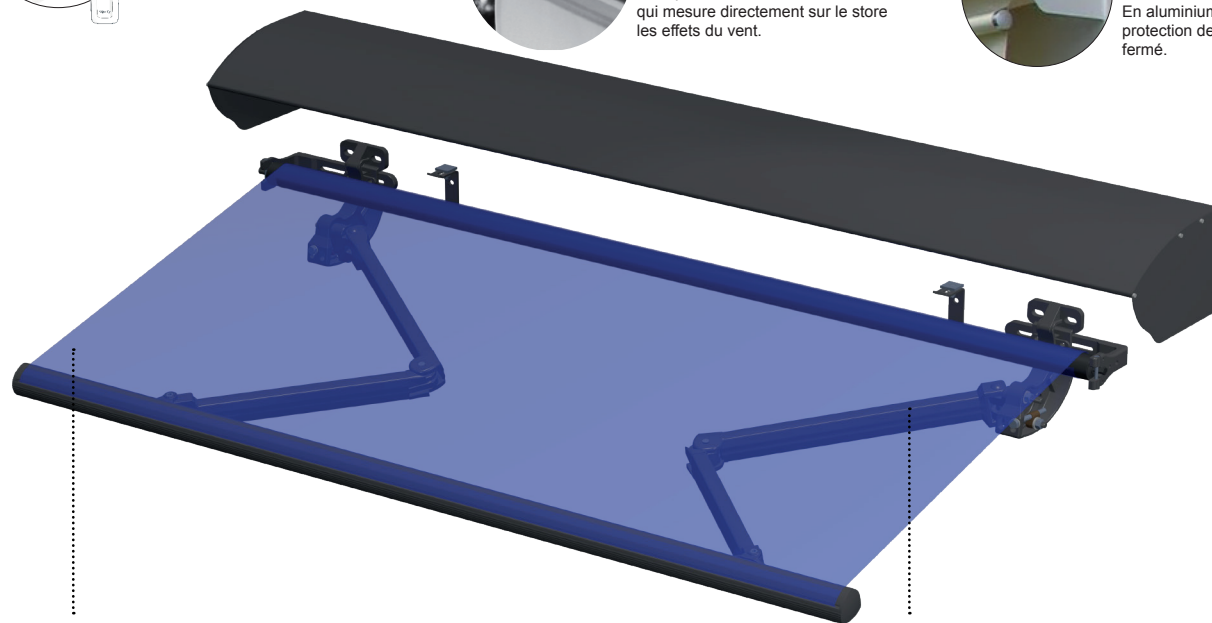
Motorisation filaire ou radio IO

CAPTEUR VENT

Eolis 3D intégrant la technologie io, ce capteur de vibrations en 3 dimensions, qui mesure directement sur le store les effets du vent.

AUVENT DE PROTECTION

En aluminium extrudé pour une protection de votre toile une fois le store fermé.



TAMILUX™

TOILE HAUTE RESISTANCE

Tissées à partir d'une fibre acrylique teinte dans la masse leur conférant leur haute qualité, nos toiles bénéficient de toute l'attention que nous apportons à leur élaboration et à leur fabrication. Collection exclusive **DIKSON CONSTANT**

Composition : 100% acrylique
Finition : Traitement Cleangard spécial Store anti salissures et imperméabilisant
Poids : 300 g/m²



TOILES DE STORES CU BYE BYR CALAMUSO

EUROPA™ 300

BRAS HAUTE RESISTANCE

PROTECTION SOLAIRE & PLUIE*

BRAS 1500	BRAS 1800	BRAS 2000	BRAS 2200
-----------	-----------	-----------	-----------

PROTECTION SOLAIRE

BRAS 2500	BRAS 2800	BRAS 3000
-----------	-----------	-----------

* Pente de 22° minimum pour une utilisation par temps de pluie

WELDSONIC™

ASSEMBLAGE HAUTE RESISTANCE

Unique en France. Fini les fils qui cassent!

- **Résistance** exceptionnelle à long terme grâce à cette méthode d'assemblage qui durera mieux les saisons et sera 4 fois plus résistante que la couture par fil.

- Une **réduction** du gaufrage pour redonner une qualité visuelle optimale à votre toile de store.

- Des assemblages étanches à 100% puisque les trous d'aiguille disparaissent.

Confection **WELDSONIC**

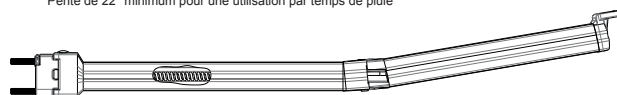


Résistance à l'arrachement **797 newtons**

Confection **COUTURE**



Résistance à l'arrachement **203 newtons**



- **PROFILE EN ALUMINIUM EXTRUDE**
6060-T6 INDEFORMABLE

- **DIMENSIONS**
PROFILE AV : 58 X 33 (mm)
PROFILE AR : 58 X 33 (mm)

- **THERMOLAQUAGE & ANODISATION**
LABEL QUALICOAT ET EWAS

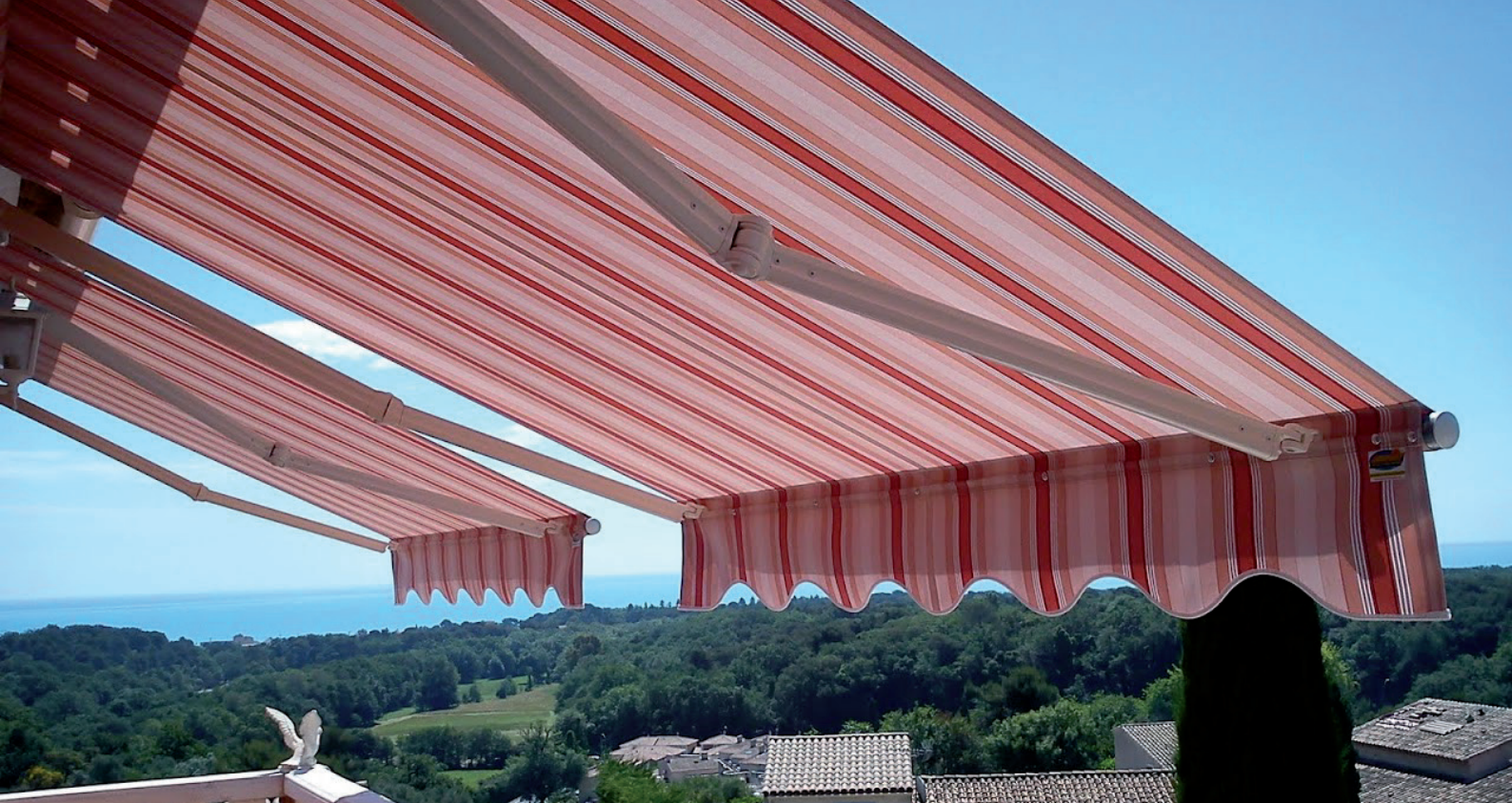
- **VISSERIE**
INOX A4 QUALITE MARINE

- **PUISSANCE DES BRAS**
50 NW TENSION PARFAITE DE LA TOILE

- **DOUBLE CABLES GAINES TESTES**
35 000 CYCLES

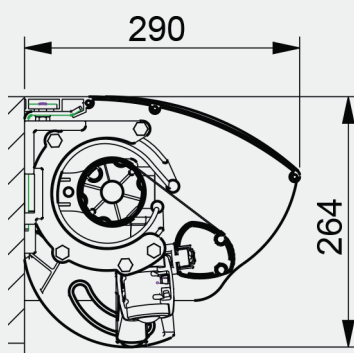
- **ARTICULATION SUR CALE EN**
TEFLON AUTO-LUBRIFIEE

- **PIECES EN FONTE D'ALUMINIUM**
1ERE FUSION L'INGO D'ORIGINE

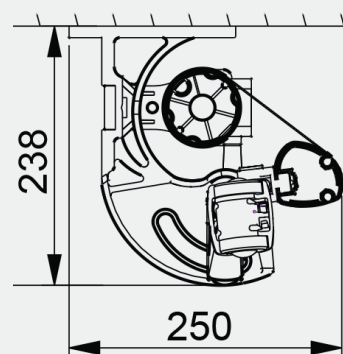


Informations techniques en mm

Pose Façade



Pose Plafond



COLORIS ALUMINIUM



DIMENSION MAXIMALE en mm

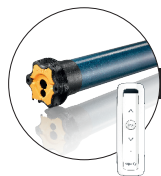


T400

18000

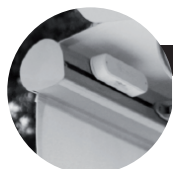
3500

2



MOTORISATION SOMFY

Motorisation filaire ou radio IO



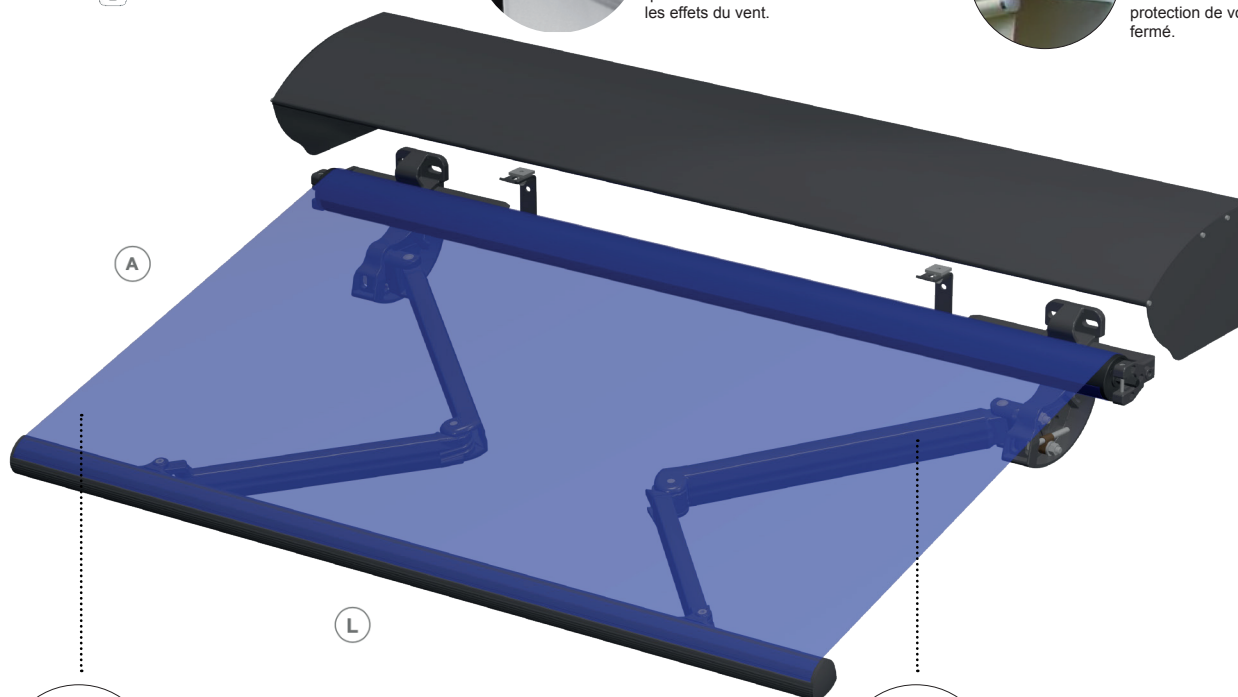
CAPTEUR VENT

Eolis 3D intégrant la technologie io, ce capteur de vibrations en 3 dimensions, qui mesure directement sur le store les effets du vent.



AUVENT DE PROTECTION

En aluminium extrudé pour une protection de votre toile une fois le store fermé.



TAMILUXTM

TOILE HAUTE RESISTANCE

Tissées à partir d'une fibre acrylique teinte dans la masse leur conférant leur haute qualité, nos toiles bénéficient de toute l'attention que nous apportons à leur élaboration et à leur fabrication. Collection exclusive **DIKSON CONSTANT**

Composition : 100% acrylique
Finition : Traitement Cleangard spécial
Store anti salissures et imperméabilisant
Poids : 300 g/m²



TOILES DE STORES
CU BYE BYR

EUROPATM 400

BRAS HAUTE RESISTANCE

PROTECTION SOLAIRE & PLUIE*

PROTECTION SOLAIRE

BRAS 1500	BRAS 2000	BRAS 2500	BRAS 2800	BRAS 3000	BRAS 3200	BRAS 3500
--------------	--------------	--------------	--------------	--------------	--------------	--------------

* Pente de 22° minimum pour une utilisation par temps de pluie

WELDSONICTM

ASSEMBLAGE HAUTE RESISTANCE

Unique en France. Fini les fils qui cassent!

- **Résistance** exceptionnelle à long terme grâce à cette méthode d'assemblage qui endurera mieux les saisons et sera 4 fois plus résistante que la couture par fil.

- Une **réduction** du gaufrage pour redonner une qualité visuelle optimale à votre toile de store.

- Des assemblages étanches à 100% puisque les trous d'aiguille disparaissent.

Confection WELDSONIC

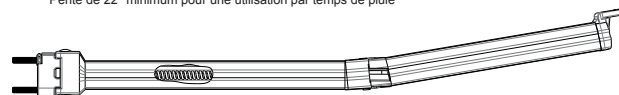


Résistance à l'arrachement
797 newtons

Confection COUTURE



Résistance à l'arrachement
203 newtons



- **PROFILE EN ALUMINIUM EXTRUDE**
6060-T6 INDEFORMABLE

- **DIMENSIONS**
PROFILE AV : 58 X 33 (mm)
PROFILE AR : 67 X 38 (mm)

- **THERMOLAQUAGE & ANODISATION**
LABEL QUALICOAT ET EWAS

- **VISSERIE**
INOX A4 QUALITE MARINE

- **PUISSANCE DES BRAS**
78 NW TENSION PARFAITE DE LA TOILE

- **DOUBLE CABLES GAINES TESTES**
40 000 CYCLES

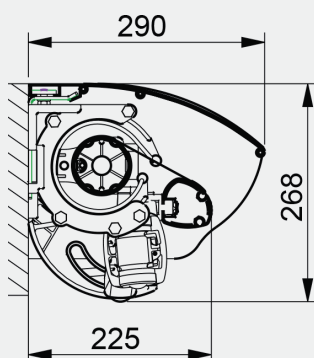
- **ARTICULATION SUR CALE EN**
TEFLON AUTO-LUBRIFIEE

- **PIECES EN FONTE D'ALUMINIUM**
1ERE FUSION L'INGO D'ORIGINE

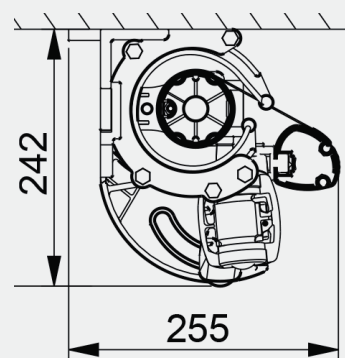


Informations techniques en mm

Pose Façade



Pose Plafond



COLORIS ALUMINIUM



DIMENSION MAXIMALE en mm



T500

18000

4000

2



MOTORISATION SOMFY

Motorisation filaire ou radio IO



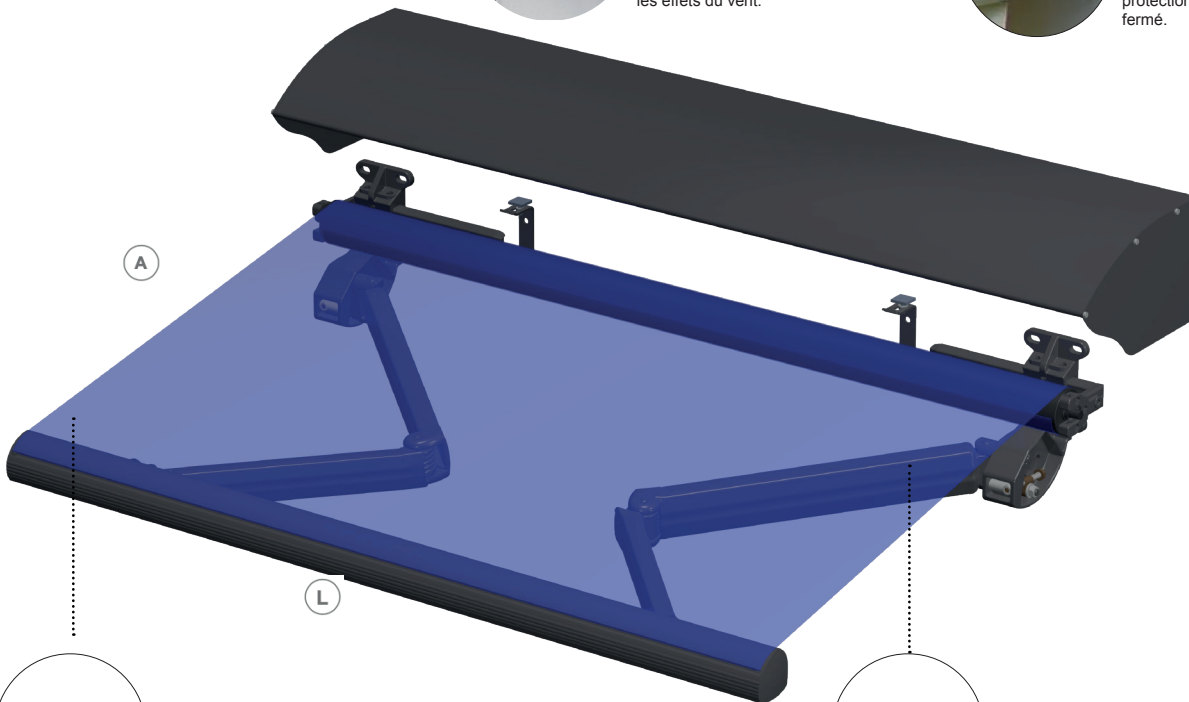
CAPTEUR VENT

Eolis 3D intégrant la technologie io, ce capteur de vibrations en 3 dimensions, qui mesure directement sur le store les effets du vent.



AUVENT DE PROTECTION

En aluminium extrudé pour une protection de votre toile une fois le store fermé.



TAMILUX™

TOILE HAUTE RESISTANCE

Tissées à partir d'une fibre acrylique teinte dans la masse leur conférant leur haute qualité, nos toiles bénéficient de toute l'attention que nous apportons à leur élaboration et à leur fabrication. Collection exclusive **DIKSON CONSTANT**

Composition : 100% acrylique
Finition : Traitement Cleangard spécial Store anti salissures et imperméabilisant
Poids : 300 g/m²



TOILES DE STORES CU BYE BYR EN AMIYA

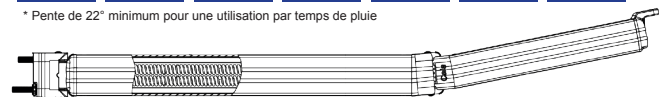
**EUROPA™
500**

BRAS HAUTE RESISTANCE

IDEAL POUR LES CAFES HOTELS RESTAURANTS

PROTECTION SOLAIRE & PLUIE*						
BRAS 2500	BRAS 2700	BRAS 3000	BRAS 3200	BRAS 3500	BRAS 3700	BRAS 4000

* Pente de 22° minimum pour une utilisation par temps de pluie



WELDSONIC™

ASSEMBLAGE HAUTE RESISTANCE

Unique en France. Fini les fils qui cassent!

- **Résistance** exceptionnelle à long terme grâce à cette méthode d'assemblage qui endurera mieux les saisons et sera 4 fois plus résistante que la couture par fil.

- Une **réduction** du gaufrage pour redonner une qualité visuelle optimale à votre toile de store.

- Des assemblages étanches à 100% puisque les trous d'aiguille disparaissent.



Résistance à l'arrachement **797 newtons**



Résistance à l'arrachement **203 newtons**

- **PROFILE EN ALUMINIUM EXTRUDE**
6060-T6 INDEFORMABLE

- **DIMENSIONS**
PROFILE AV : 67 X 38 (mm)
PROFILE AR : 82 X 46 (mm)

- **THERMOLAQUAGE & ANODISATION**
LABEL QUALICOAT ET EWAS

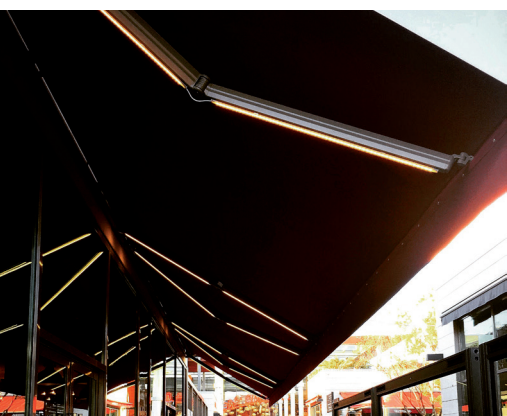
- **VISSERIE**
INOX A4 QUALITE MARINE

- **PUISSANCE DES BRAS**
105 NW TENSION PARFAITE DE LA TOILE

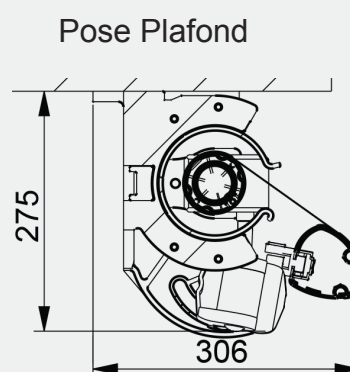
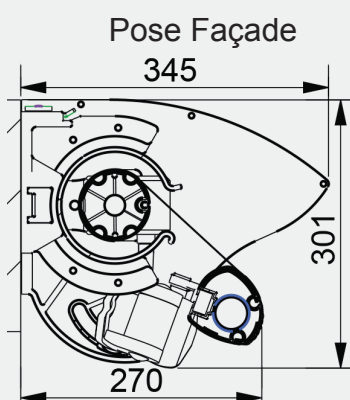
- **QUADRI CABLES GAINES TESTES**
45 000 CYCLES

- **ARTICULATION SUR CALE EN**
TEFLON AUTO-LUBRIFIEE

- **PIECES EN FONTE D'ALUMINIUM**
1ERE FUSION L'INGO D'ORIGINE



Informations techniques en mm



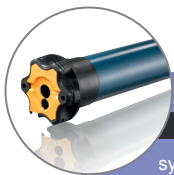
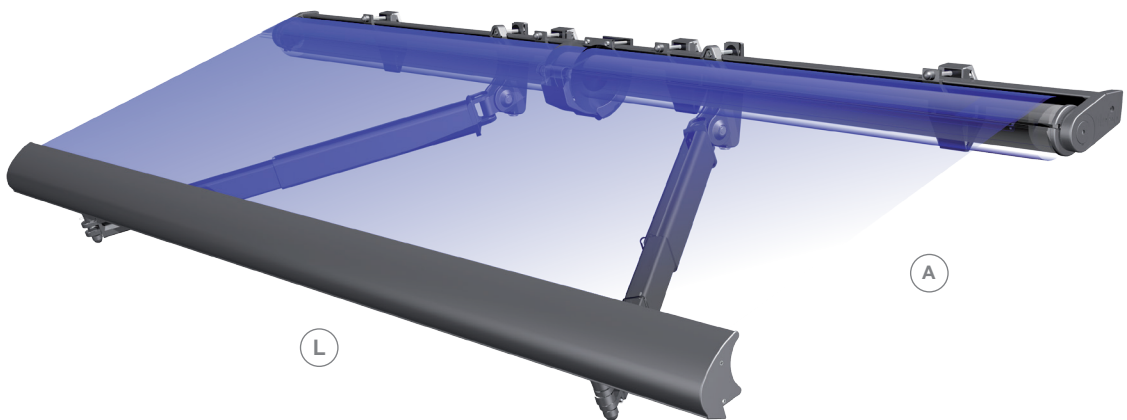
Surface toilée parfaitement tendue et lignes épurées des bras télescopiques. Un design classique intemporel pour une architecture exigeante..

STORE BANNE M 702-802

Lorsque l'esthétisme et la technique s'entremêlent.

Établissez de nouveaux critères de référence. Spécialement conçu pour des avancées jusqu'à 5 mètres, il offre une couverture jusqu'à 90m2, ce qui convient parfaitement aux grandes terrasses, dans le secteur de la restauration comme dans l'habitat privé. Afin de garantir une tension optimale de la toile dans toutes les positions, on utilise jusqu'à six bras télescopiques spécifiquement conçus. On obtient ainsi une stabilité extrêmement élevée de la structure en aluminium, même avec une largeur maximale de 18 mètres. Le tracé linéaire des bras télescopiques unique confère au store une élégance intemporelle.

Dimension MAXIMUM en mm	(L)	(A)	(#)	Couleurs d'armature aluminium
M702	18000	4000	3	
M802	18000	5000	2	



MOTORISATION SOMFY

systèmes automatiques fiables maîtrisent toutes les situations.



BARRE DE CHARGE

En acier galvanisé invisible ou barre de charge aluminium 80x80 indéformable.

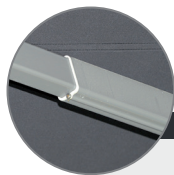


AUVENT DE PROTECTION

En aluminium extrudé pour une protection de votre toile une fois le store fermé.



RAL NON STANDARD



BRAS TELECOPIQUE

Bras en fonte d'aluminium équipé de verin à gaz.

L'élément indispensable de votre store **702-802**, le bras **FORT europa**, vous garantit force robustesse et durée de vie pour de nombreuses années.

- PROFILÉ EN ALUMINIUM EXTRUDÉ 6060-T6 INDÉFORMABLE

- THERMOLAQUAGE & ANODISATION LABEL QUALICOAT ET EWAS

- PUISSANCE DES BRAS 150 KG - TENSION PARFAITE DE LA TOILE

- AVANCÉE DISPONIBLE 2,5M à 5M

- QUADRI CABLES INOX GAINÉS TESTÉS 60 000 CYCLES

- ARTICULATION SUR CALE EN BRONZE AUTO-LUBRIFIÉE

- PIÈCES EN FONTE D'ALUMINIUM 1ÈRE FUSION L'INGO D'ORIGINE

- VISSERIE INOX A4 QUALITÉ MARINE



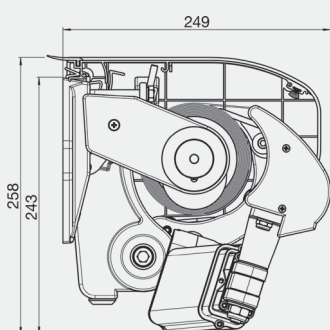
LIGHT RAMP

Eclairage par leds sous votre banne.

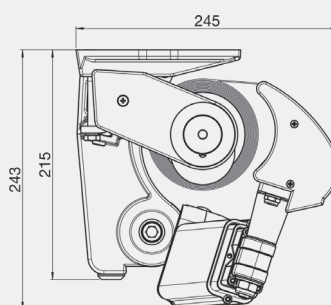


Informations techniques en mm

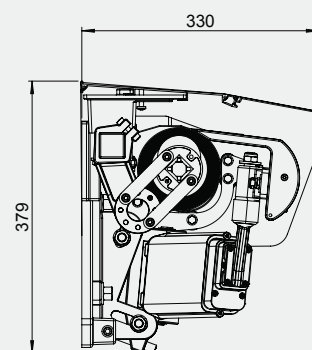
M702 Pose Façade



M702 Pose Plafond



M802 Pose Façade



Dans l'architecture actuelle, l'utilisation d'éléments thermolaqués est de plus en plus fréquente lors de l'aménagement des façades.

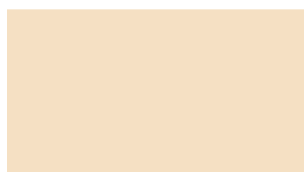
En tant que fabricant leader sur le marché des stores, nous utilisons depuis des années une technique de peinture très élaborée et respectueuse de l'environnement qui garantit une protection durable. Teintes RAL, NCS ou les diverses couleurs spéciales de notre palette Trend, le choix des coloris ne connaît aucune limite.



RAL Standard T300-400-500



C1 RAL 9010-BLANC



C2 RAL 1015-IVOIRE



C3 ANODIC OR



C4 ANODIC ARGENT

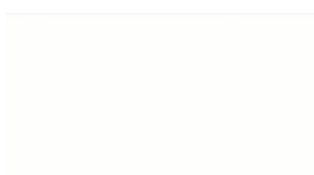


C5 RAL 8017-MARRON



C6 RAL 9005-NOIR

RAL Standard M702-802



C1 RAL 9010-BLANC



C2 RAL 1015-IVOIRE



C22 RAL 8010-MARRON



C28 RAL 9006-GRIS



C38 RAL 7016-ANTHRACITE



D'autres coloris hors catalogue sont disponibles sur demande.

Remarques importantes

Les nuances et le degré de brillance des coloris imprimés peuvent apparaître différemment selon les écrans et les supports, les variations de couleurs sont dues à la technique d'impression et ne peuvent être exclues du fait des différents procédés de fabrication et pigmentation employés. Ont seuls caractères de confiance pour la fabrication et le contrôle des couleurs RAL et NCS les différentes références (par ex. RAL9010) ou les standards NCS.

COLLECTION
TAMILUX®

TAMILUX®

CALAMUSO

TOILES

TOILES DE STORES
CU BYE BYR

CALAMUSO
TOILES

CARACTÉRISTIQUES

Composition : 100% acrylique teint masse Sunacryl

Finition : Traitement Cleangard spécial Store antisalissures et imperméabilisant

Poids : 290 g/m²

Garantie : 10 ans



Résistant aux UV
4-5/5-ISO 105 B04



Résistant à l'Eau
schmerber 370 mm



Protège des UV et de la chaleur



Résistant à la déchirure



Résistant aux Moisissures



Entretien Facile



Automatisations

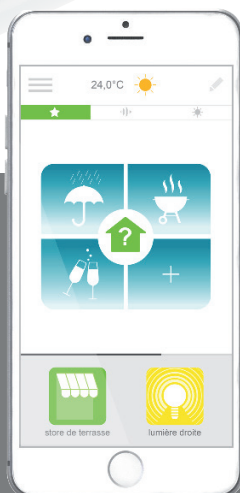
HOME MOTION by
somfy

Du simple capteur de vent jusqu'à la centrale de climatisation complexe, nous vous offrons exactement le confort que vous souhaitez pour votre système de protection solaire. Peu importe que vous vouliez déployer le store par ondes radio, enclencher l'éclairage d'ambiance ou commander les stores pour façades et jardins d'hiver par groupe: nos systèmes automatiques fiables maîtrisent toutes les situations. De plus, nos stores sont équipés de moteur Sunea IO. Ce moteur conçu pour stores coffre retend votre toile en position ouverte, et une parfaite fermeture en position fermé grâce à sa technologie à fin de course automatique. Résultat votre toile reste parfaitement tendue en position ouverte et votre store sera toujours hermétique en position fermée.



Disponible sur
App Store

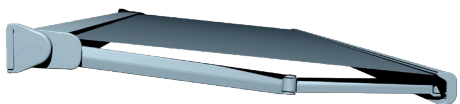
Tahoma est une interface de pilotage web accessible via Internet depuis un ordinateur, tablette tactile ou un smartphone. Elle permet de piloter, programmer et superviser tous les équipements IO de votre maison dont vos stores.





UNIQUE PROTECT LIFE
CALABOX

CALAMUSO
STORES



STORE COFFRE **CALABOX**

CALAMUSO
STORES

CALAMUSO
STORES

POLYGONE RIVIERA

Centre commercial 5 étoiles

Pour son projet l'architecte M CARON, chargé d'affaires pour la société Socri, a choisi divers stores dont la gamme CALAMUSO dispose comme solution d'ombrage extérieur fiable et efficace.

Les stores fournis par les ETS CALAMUSO ont été intégrés sur plusieurs façades de magasins et de restaurants. Ils réunissent design, puissance et robustesse. Ils protègent aussi bien du soleil que des intempéries, tout en étant des supports de décoration pour ce complexe prestigieux. De plus, par leur sérigraphie, ils sont également utilisés comme supports publicitaires par de grandes marques.



Plusieurs stores T402 et M702 sont installés sur polygone riviera en ral non standard, toile soltis 92 et motorisation radio SOMFY.

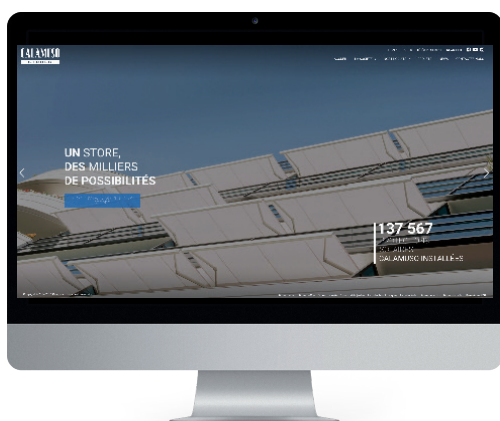


TOUTES NOS PROTECTIONS SOLAIRE SUR

www.calamuso.fr

DEPUIS PLUS DE 40 ANS, CALAMUSO STORES EST UNE SOCIÉTÉ INDUSTRIELLE FAMILIALE SPÉCIALISÉE DANS LA CONCEPTION, LA FABRICATION ET LA COMMERCIALISATION DE STORES D'EXTÉRIEURS.

De la fonderie au laquage en passant par la mécanisation et l'assemblage, des équipes spécialisées réalisent pour vous un travail rigoureux afin de vous assurer un produit adapté à vos exigences. Nous développons un savoir-faire basé sur le service, la connaissance du métier de nos clients et le développement de solutions innovantes et appropriées, destinées à optimiser le processus d'assemblage et à garantir la compétitivité. Installé sur près de 2500m² dans le Sud-Est de la France, à Saint Jeannet (06), CALAMUSO est équipé des dernières technologies en matière de production et d'organisation.



TÉLÉCHARGEMENT DOCUMENTATIONS

- 1 Allez sur www.calamuso.fr.
- 2 Cliquez sur nos produits dans le menu et cliquez sur le produit qui vous intéresse.
- 3 Vous retrouverez toutes les spécificités ainsi que les options.
- 4 Cliquez sur détails pour télécharger un support commercial ou une fiche technique.

UNIQUE PROTECT LIFE
BANNES

CALAMUSO
STORES

PARTENAIRE STORISTE SPÉCIALISÉ

