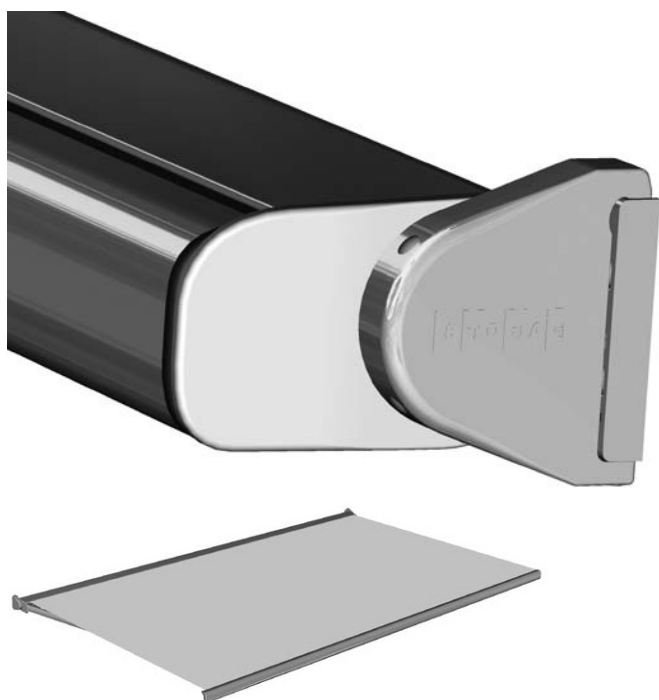


CALAMUSO
STORES

C A L A B O X

300

TECHNIQUES



Caisson monobloc en forme de U (dimensions 152 x 123 mm) en aluminium extrudé en tant qu'élément porteur de la construction. Avec une rainure sur l'extrémité supérieure du profil pour glisser le joint brosse. Cache latéral fermant le caisson et permettant de fixer le tube d'enroulement de \varnothing 70 mm en acier galvanisé et les bras articulés. Bride de fixation (sur cache latéral) avec patte d'accrochage pour monter le store sur les consoles en vue d'un montage mural ou sous dalle. Bride de fixation, cache latéral, console en fonte d'aluminium. La sortie et rentrée du store s'effectuent à l'aide d'un treuil avec embout débrayable et fin-de-course (démultiplication 4,5:1). Manipulation du treuil avec une manivelle amovible en métal thermo-laqué coloris blanc, gris ou marron avec crochet et poignée en plastique. Barre de charge en aluminium extrudé, arrondie (dimensions 58 x 107 mm) ou carrée (dimensions 62 x 107 mm) avec embouts en plastique. Bras articulés avec angle négatif en aluminium extrudé et articulation en alliage d'aluminium, ressorts de traction intérieurs et câbles doubles en acier inoxydable protégés grâce à l'articulation centrale.

Réglage de la chute aisé et en continu grâce à une vis à tête six pans dans une bride de fixation : de 0° à 80° en cas de montage mural, de 5° à 90° en cas de montage sous dalle.

Tous les profilés en aluminium sont généralement chromatisés. Les profilés en aluminium et les pièces moulées en fonte d'aluminium sont thermolaqués en qualité façade. Toutes les vis apparentes sont en inox. Store avec une toile acrylique teintée dans la masse, cousue avec des fils Tenara résistants, avec stabilité des coloris, protection UV élevée, résistance à la déchirure, hydrofuge et anti salissante.

Options:

Profilé de raccord mural: le profilé de raccord mural en aluminium extrudé incluant embout en tôle d'aluminium est monté sur la façade pour empêcher que l'eau de pluie ne coule entre la façade et le store.

De plus, différentes possibilités d'automatisation avec interrupteurs et commandes sont à votre disposition.

FOURNI COMME SUIV

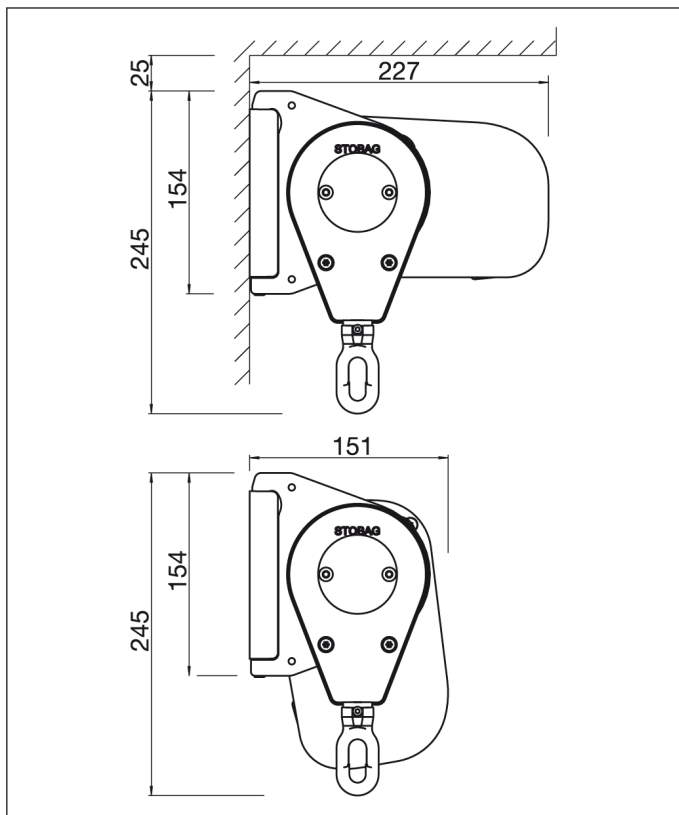
Store complètement monté, avec toile montée.

	min. 188cm max. 500cm		min. 160cm max. 300cm
--	--------------------------	--	--------------------------

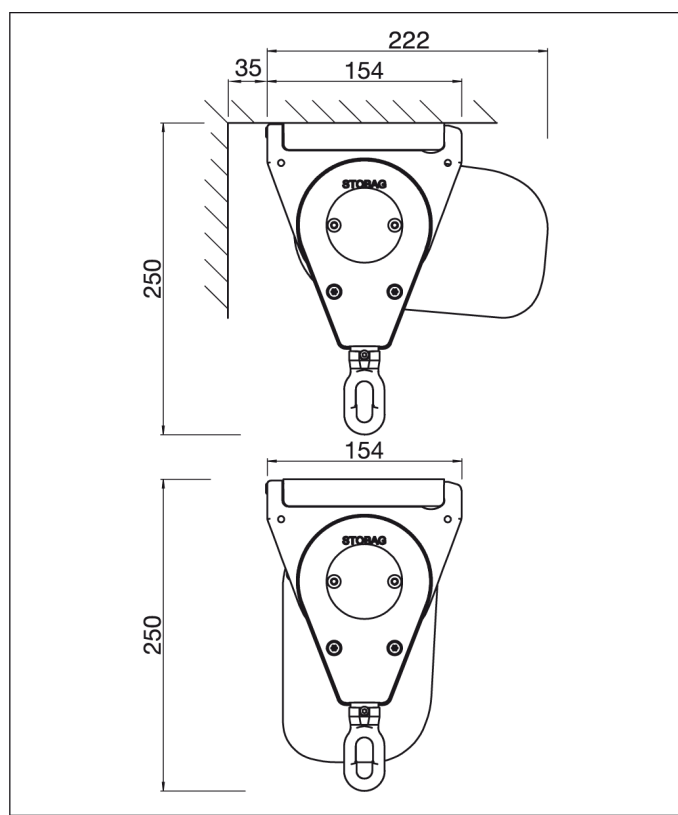
	0° - 76° Montage en façade
	5° - 90° Montage sous dalle
	5° - 90° Montage sur chevrons

Largeur minimale avec une certaine avancée	
Avancée	Largeur minimale
160cm	188
180cm	208
200cm	228
225cm	258
250cm	288
300cm	348

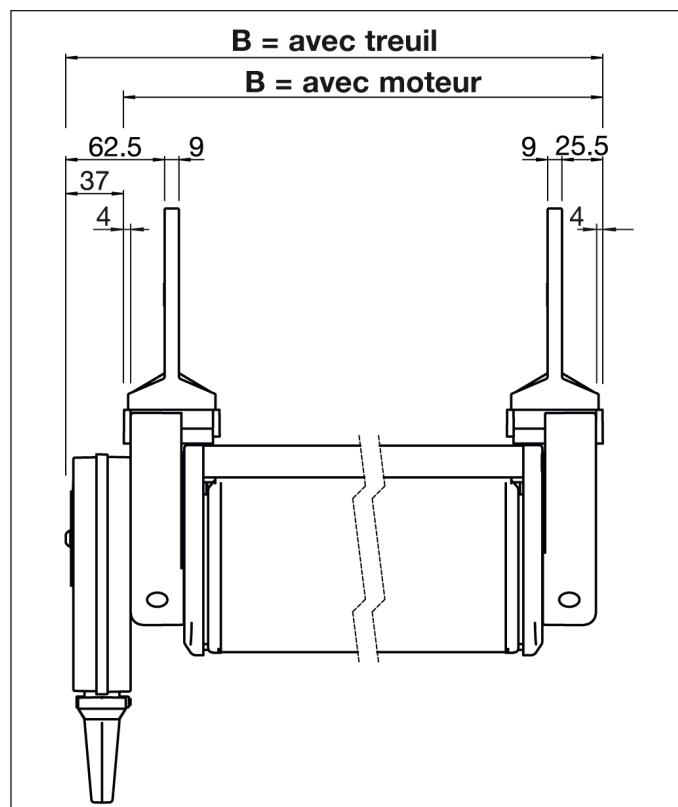
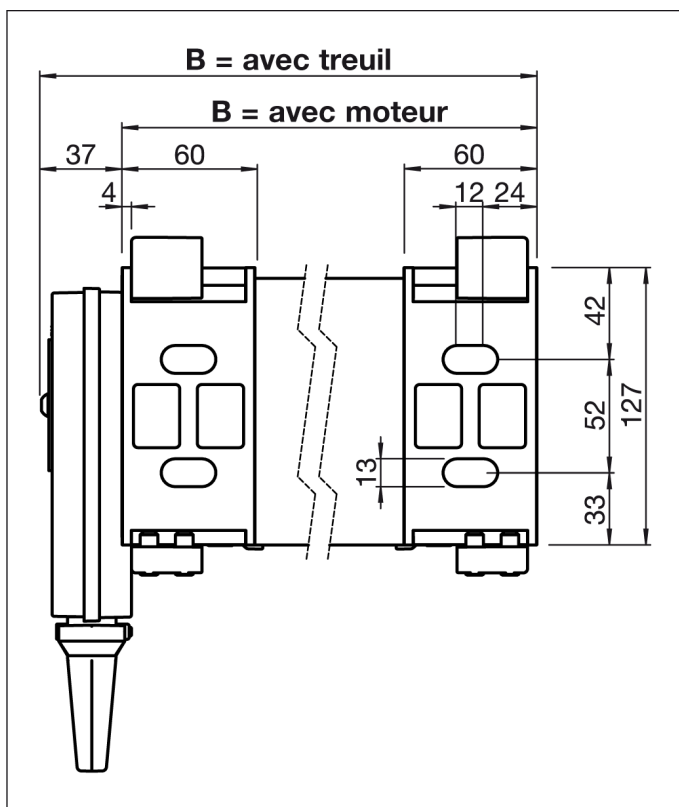
Montage en façade



Montage sous dalle



Plan de montage



REMARQUES IMPORTANTES

La recherche constante de l'amélioration du matériel et l'évolution des procédés de fabrication peuvent ramener les données techniques à changer dans le temps. Celles-ci seront mises à jour dès que possible mais des latences peuvent survenir entre le changement effectif et la modification du document.

TECHNIQUES

CALAMUSO
STORES

SOLUTIONS PROTECTION SOLAIRE

CALABOX 300