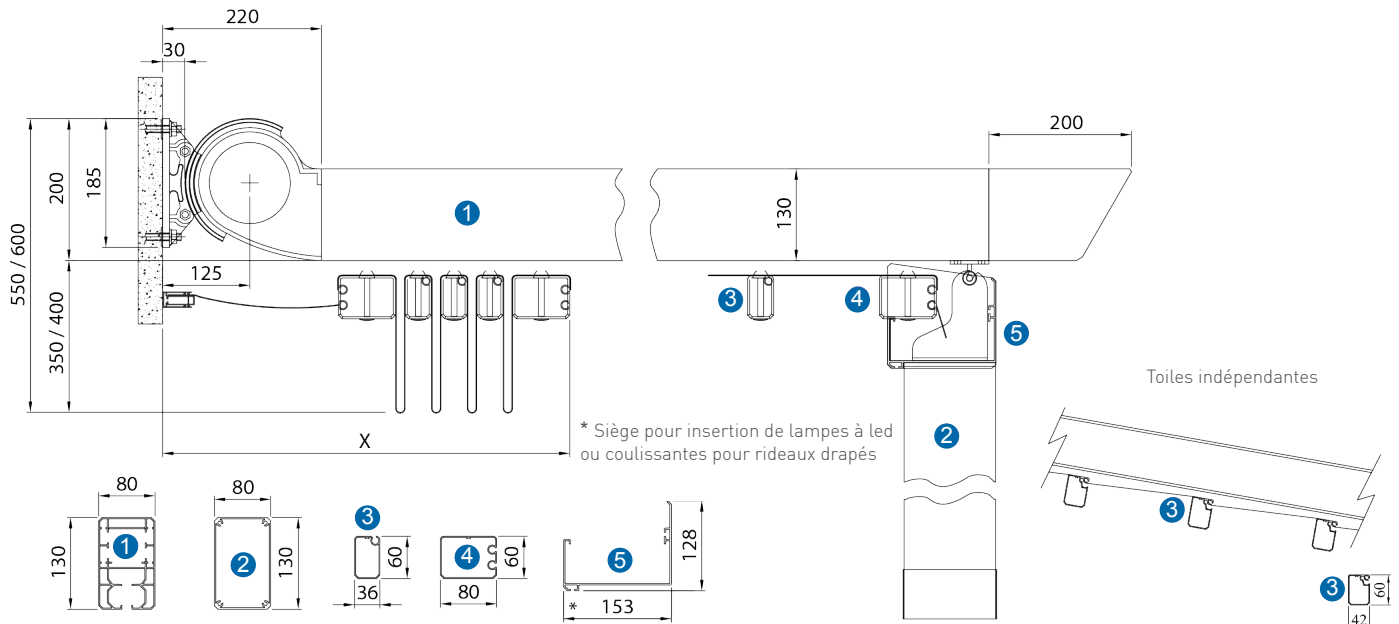


CALAMUSO
STORES

PERGOSPACÉ

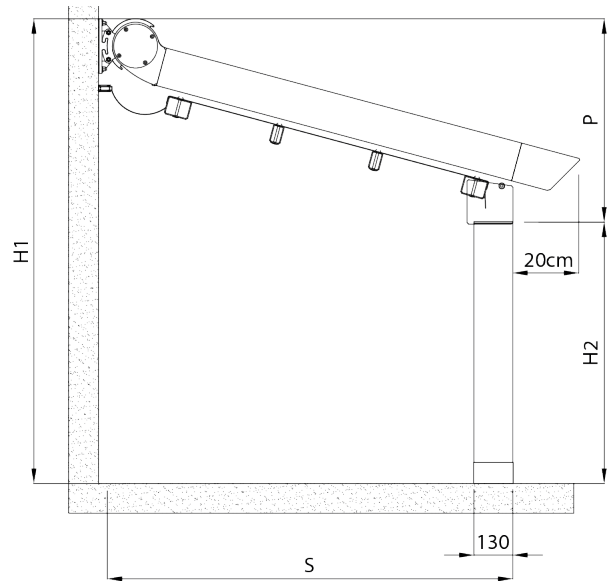
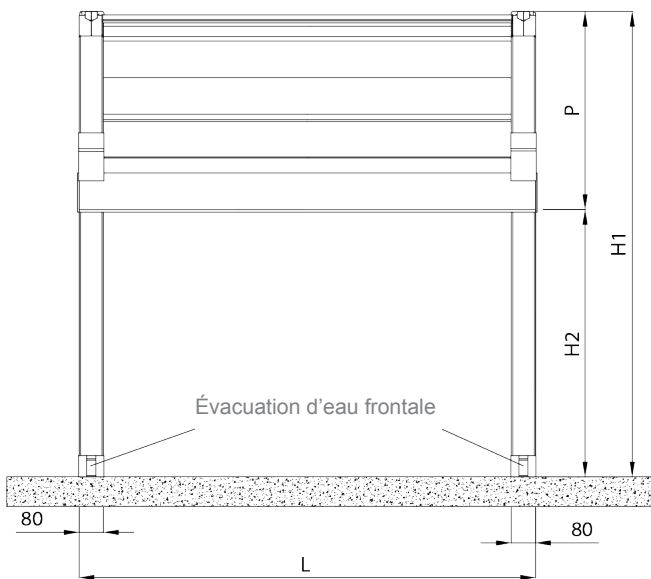
M7

TECHNIQUES



Vue frontale

Vue latérale



H1= Hauteur arrière
H2= Hauteur avant

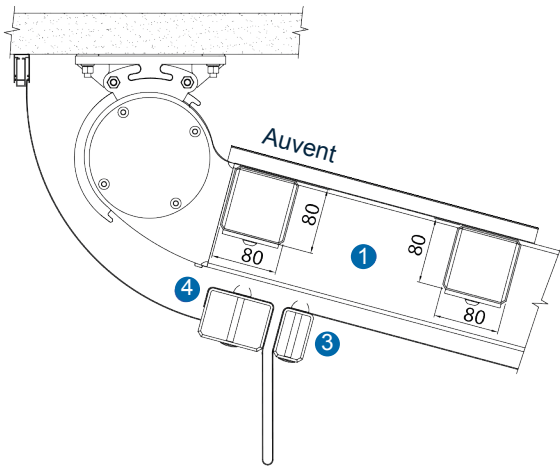
- ① Guide
- ② Poteau
- ③ Brise-vent intermédiaire
- ④ Brise-vent d'extrémité
- ⑤ Gouttière frontale en extrudé

DIMENSIONS (mm)

S = Saillie	2000	2500	3000	3500	4000	4500	5000	5500	6000	6500	7000
P = Pente minimum	620	700	770	850	920	1000	1070	1140	1220	1290	1370
Brise-vent intermédiaire (nb)	2	3	4	5	6	7	8	9	10	11	12
X = Empaquetement	450	500	550	600	650	700	750	800	850	900	950

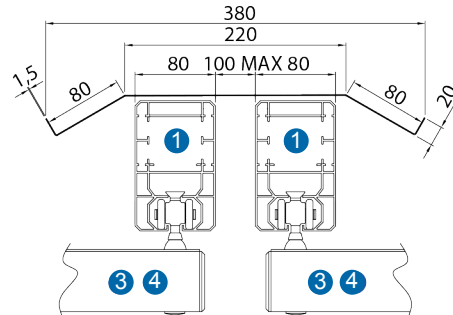
Si la structure n'a pas les caractéristiques indiquées, Calamuso n'assume aucune responsabilité en cas d'éventuelles poches d'eau problématiques et inhérentes à l'écoulement de l'eau de pluie. Le nombre de brise-vent est à titre indicatif, la pente proposée est le minimum garanti pour un bon écoulement de l'eau de pluie. Pour des pentes inférieures aux mesures minimales indiquées dans le tableau, il est possible d'ajouter un ou plusieurs montants intermédiaires sur l'approbation du bureau technique.

Fixation plafond



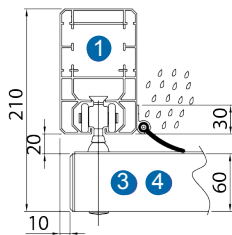
Auvent de jonction des pergolas

033 - 950

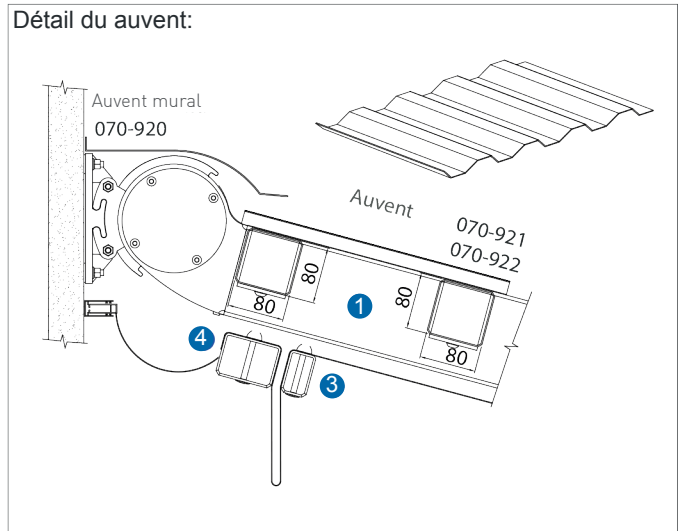


Profilé anti-pluie

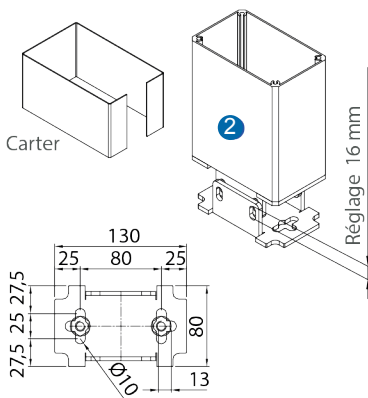
047 - 959



Détail du auvent:

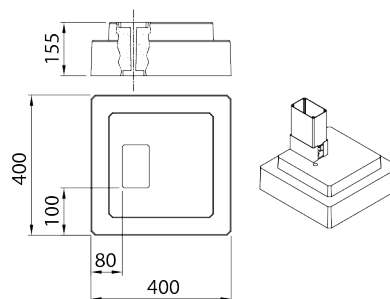


Pied au sol réglable

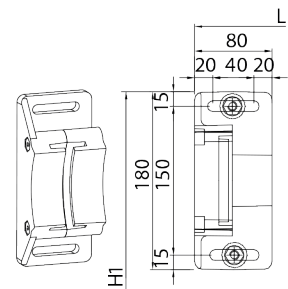


Base en ciment (option)

047 - 953



Etrier de fixation murale



REMARQUES IMPORTANTES

La recherche constante de l'amélioration du matériel et l'évolution des procédés de fabrication peuvent amener les données techniques à changer dans le temps. Celles-ci seront mises à jour dès que possible mais des latences peuvent survenir entre le changement effectif et la modification du document.

CALAMUSO
STORES

SOLUTIONS PROTECTION SOLAIRE

PERGOSPACE M7