



PERGOLAS **BIOCLIMATIQUES**
B400 ^{NEW} > B500 > B600 > B800 > B900 ^{NEW} > CODE ^{NEW}

P. 11



PERGOLAS **MURALES À TOILE**
M5 > M6 > M7 > M9 > M12

P. 59



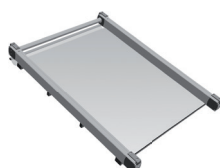
PERGOLAS **PLATES & AUTOPORTÉES À TOILE**
A203 > A200

P. 117



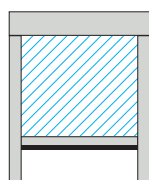
PERGOLAS **PLATES & AUTOPORTÉES À TOIT RIGIDE**
R850 > R581

P. 133



PERGOLAS **SANS POTEAU**
S126 > S242

P. 143



FERMETURES **LATÉRALES ET FRONTALES**
I-ZIP & TRIANGLES

P. 165



PERGOLAS **OPTIONS**
ECLAIRAGES > BYRET ^{NEW} > PRISES > GREEN CASE ^{NEW}

P. 177



AUTOMATISMES

P. 189

INDICATIONS IMPORTANTES

TARIFS

Les tarifs indiqués sont les prix Hors Taxes non remisés. Ils sont valables pour tous les coloris standards (voir Spécificité Produit).

Pour les autres coloris, nous vous proposons de faire parvenir votre demande de prix en précisant le RAL de votre laquage
par fax : 04.92.12.07.77 ou
par mail : service.commercial@calamuso.fr

Les tarifs et données techniques présentés sont valables dès le 01/02/2024 et pourront être modifiés à tout moment. Ce catalogue annule et remplace les éditions précédentes.

MODIFICATIONS

Les modifications apportées aux commandes passées depuis plus de 48h seront facturées.

ENLEVEMENTS

Les marchandises à l'enlèvement par vos soins au magasin devront être prises en charge après vérification et signature du bon de livraison présenté.

LIVRAISONS

Les produits commandés seront habituellement livrés à votre adresse de magasin, d'atelier ou de bureau . Une personne devra réceptionner la marchandise, être en mesure de la vérifier et de l'accepter en signant et en apposant le tampon de l'établissement. Ponctuellement, [une livraison sur chantier peut être organisée selon le volume de la commande à livrer et suivant la disponibilité du service livraison.](#)



Livraison régionale 06 :
Par nos transporteurs, avancée maximum 800 km, au-delà par transporteur indépendant



Hors du département 06 :
Par transporteurs, sur devis

ANOMALIES



En cas d'anomalie constatée, il vous faudra impérativement apposer votre réserve détaillée avec la nature et l'importance de celle-ci, datée et avec votre cachet sur le bon de livraison du transporteur. Vous disposez ensuite de 24H pour signaler en détail (conseillé avec photographie) les dommages au transporteur par lettre recommandée. Nous vous communiquerons alors ses coordonnées ainsi que les informations nécessaires à votre requête. Ces 2 mesures sont l'une et l'autre indispensables à la mise en oeuvre de la responsabilité du transport.



CALAMUSO

STORES

GARANTIE

5
ANS

Sur les armatures
Sur les automatismes et les moteurs
Sur les toiles

(Voir conditions générales de ventes page 176)

La garantie de nos produits s'applique sur la durée précisée pour autant que le montage et l'utilisation de ces produits soient corrects. La garantie couvre la casse du matériel dont la défectuosité est prouvée. Les produits devront être inspectés par nos techniciens qui détermineront la prise en charge en service après vente ou non. Toutes demandes de prises en charge en service après vente devront être accompagnées d'un numéro de bon de commande, de bon de livraison ou facture correspondant au matériel. Nous vous rappelons qu'en tant que professionnel du store, vous avez un devoir de conseil vis-à-vis de vos clients quant à la sécurité et à l'utilisation des produits délivrés.

**DEPUIS PLUS DE 40 ANS,
CALAMUSO STORES EST
UNE SOCIÉTÉ INDUSTRIELLE
FAMILIALE SPÉCIALISÉE DANS LA
CONCEPTION, LA FABRICATION ET
LA COMMERCIALISATION DE STORES
D'EXTÉRIEURS.**

De la fonderie au laquage en passant par la mécanisation et l'assemblage, des équipes spécialisées réalisent pour vous un travail rigoureux afin de vous assurer un produit adapté à vos exigences. Nous développons un savoir-faire basé sur le service, la connaissance du métier de nos clients et le développement de solutions innovantes et appropriées, destinées à optimiser le processus d'assemblage et à garantir la compétitivité. Installé sur près de 2500m² dans le Sud-Est de la France, à Saint Jeannet (06), CALAMUSO est doté d'un outil industriel équipé des dernières technologies en matière de production et d'organisation.



LE SAVOIR-FAIRE

“Une pergola,
des milliers
de possibilités”

NOTRE UNITÉ DE PRODUCTION APPORTE
DES SOLUTIONS TECHNIQUES SUR-MESURE
ADAPTÉES AUX BESOINS DE LA PROFESSION.
CE SAVOIR-FAIRE NOUS PERMET D'ÊTRE PRÉSENTS
DANS L'INDUSTRIE DEPUIS PLUS DE 50 ANS.

ARMATURES

L'ensemble de nos pièces sont
coulées par injection ou gravité
dans un nouvel alliage de 1^{ère}
fusion haute tolérance qui
permet d'accroître la résistance
mécanique. Les profilés élaborés

par filage en alliage d'aluminium
6060 T6 NORME EN755-2 offrent
des performances mécaniques
optimales.





LAQUAGE

Le thermolaquage s'applique dans nos cabines ventilées et consiste à déposer par effet électrostatique des peintures en poudre qui polymérisent à 200°C. Après poudrage, les pièces passent dans une étuve pendant environ une heure pour polymérisation.

Finition QUALICOAT

- Résistance aux chocs
- Résistance à la corrosion
- Uniformité du revêtement
- Dureté de surface
- Tenue des couleurs
- Large choix de teintes
- *Coloris hors catalogues sur demande

TOILES

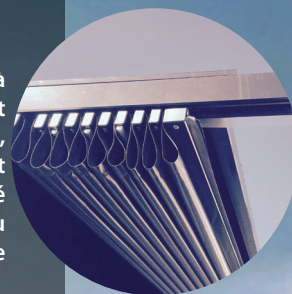
- Découpe par ultrasons
- Découpe au laser
- Mesures par infrarouge
- Assemblage robotisé
- Finition thermosoudée

**Collections : SERGE FERRARI
SATTLER**



PERGOLAS TOILES

Elles valorisent différents contextes, de la décoration traditionnelle à celle plus moderne, pour un espace de vie raffiné et de qualité. Elles sont dotées d'un système de traction avec courroie dentée haute résistance, qui fonctionne sur des roulements à billes et chariots particulièrement silencieux. La couverture mobile, à toile unique, en tissu PVC ignifugé d'excellente stabilité dimensionnelle, est indiquée pour la protection du soleil, de la pluie et du vent. La gouttière d'écoulement des eaux fait partie intégrante de la structure.



PERGOLAS BIOCLIMATIQUES

L'architecture et les aménagements bioclimatiques permettent de trouver un parfait équilibre entre habitat, confort de ses occupants et conditions climatiques. Ils permettent de maîtriser les besoins de chaleur et d'aération de chacun. Une construction bioclimatique est une structure dans laquelle chauffage et aération sont obtenus en tirant profit du rayonnement solaire et de la circulation naturelle de l'air. L'utilisation retrouve une symbiose avec son environnement. Ce type d'architecture permet donc de réduire les besoins énergétiques, de réguler et maintenir des températures agréables, de contrôler l'humidité et de valoriser l'éclairage naturel. Quelles que soient les conditions météorologiques, les aménagements et abris extérieurs bioclimatiques CALAMUSO vous permettent de profiter en toute saison de votre terrasse car ce concept unique d'extension 100% alu régule naturellement la température de votre terrasse et de votre maison, tout en vous protégeant du soleil et des intempéries.



Protections multisaisons

ÉTÉ | PRINTEMPS | AUTOMNE | HIVER



Protection solaire

Produit spécifique pour la protection solaire et isolation thermique.



Protection pluie

Produit spécifique de protection contre la pluie. Pour assurer un fonctionnement optimal, vous trouverez sur chaque fiche technique, l'angle minimum de pente à respecter. Une utilisation non adaptée aurait pour conséquence la stagnation des eaux de pluie et une dégradation assurée.



Résistance à la charge du vent

Nos pergolas sont des produits de qualité particulièrement élevée avec haute résistance mécanique aux sollicitations du vent.

Classe 7 de résistance au vent (400 N/m²)

CALAMUSO
STORES

Premium quality

Engagement tranquillité d'esprit

5
ANS

Garantie de 5 ans

Sur les tissus, armatures et moteurs de votre pergola. (voir conditions générales de ventes)

CE

Qualité

Toutes les pergolas ont été testées au sein de notre laboratoire de contrôle et de qualité, conformément aux réglementations européennes en vigueur prévues par la UNI 1932 et aux exigences de performances établies par l'UNI 13561. Nous concevons et réalisons conformément à la norme UNI EN 13561 avec marquage CE.



Test de durée des pergolas

Toutes les pergolas ont été contrôlées à travers 10 000 cycles de manutention, avec des poids appropriés, pour assurer une ouverture et une fermeture de la toile, dans le long terme.

INOX

Visserie INOX

Toute la visserie est en acier inox sauf dans les cas particuliers où les exigences mécaniques nécessitent des matériaux aux caractéristiques spécifiques.



Toiles séparées

Sur demande, possibilité couverture type tuile pour la protection contre divers agents atmosphériques. Ce système ne garantit pas une parfaite étanchéité de la toile.



Test de charge BIOCLIMATIQUE

Des tests statiques ont été effectués sur la structure, avec une charge uniformément distribuée sur les lames de 140 kg/m².



Tissus ignifugés

Tissus garantis non feu Classe 2 ignifugés.



COULEUR

56 couleurs

Afin que vous puissiez profiter de nombreuses années de votre protection solaire, CALAMUSO stores assure des finitions et une qualité de premier choix, en prenant soin de thermolaquer les profilés et les composants de la structure. Ce procédé respectueux de l'environnement protège efficacement la construction des intempéries et autres impacts environnementaux.

COLORIS ARMATURES RAL

RAL BRILLANT			RAL Fine Texture (FT)					
9010	1013	7035	9010 FT	1013 FT	7035 FT	9001 FT	1015 FT	9003 FT
9016 FT	7001 FT	7002 FT	7013 FT	7015 FT	7016 FT	1019 FT	7004 FT	7021 FT
7022 FT	7024 FT	7030 FT	9006 FT	7039 FT	7040 FT	8007 FT	8011 FT	8017 FT
8019 FT	9004 FT	9005 FT	9011 FT	6005 FT	6009 FT			

COLORIS ARMATURES LIFESTYLE

V02	V03	V04	V05	V06	V08	V010	V011
Ancient Bronze	Metal White	Silver Grey	GreyIron Micaceous	Marbled Grey	Grey Pearl	Green Micaceous	Mars
V012	V013	V014	V029	V030	V031	V032	V033
Sandblasted Steel	Red Land	Olive	Antique Brass	Sand	Turtledove	Quartz Grey	Bistro
V037	V038	V040	V041	V042	V044	V045	
Jet Black	Umbr Grey	Anversa Grey	Quartzite	Grey Gold	Earth Clay	Papyrus White	



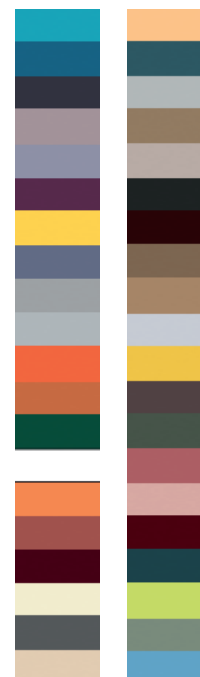
TOILE PRÉCONTRAIT 502 SAT

(STANDARD)

Poids 590g/m² La technologie exclusive Précontraint Serge Ferrari® mondialement brevetée consiste à maintenir le composite en tension durant tout le cycle de fabrication. Toile en polyester enduit PVC avec finition brillante sur les deux cotés. La toile a une très bonne stabilité dimensionnelle, des résistances mécaniques élevées et une très grande longévité.

Caractéristiques	Bénéfices
• Exceptionnelle stabilité dimensionnelle	• Ne se déforme pas, ne forme pas de poche
• Résistance mécanique durable	• Ne se déchire pas
• Épaisseur d'enduction supérieure à la crête des fils	• Longévité esthétique et mécanique
• Extrême planéité	• Surface lisse, entretien facilité

Épaisseur	0,65 mm	Résistance à la température	+65° / -10°
Résistance à la traction	220 kg/cm ²	Laize	140 cm
Résistance à la déchirure	20-25 DaN	Norme non feu	M2



TOILE OPATEX TEXOUT®

(+VALUE 5%)

Poids 850g/m² pour une longue durée. PVC opaque. Côté interne gaufré pour un aspect textile et un effet de mouvement sur la surface. Côté extérieur vernis acrylique. Bicolore qui donne la possibilité de combiner la face extérieure avec l'architecture et de tenir une couleur beige claire lumineuse sur la face intérieure. Ignifugée: M2 (norme française) 5 années garanties. Couleur toile BLANC ou IVOIRE

Épaisseur	0,50 mm	Résistance à la température	+70° / -30°
Résistance à la traction	250 kg/cm ²	Laize	300 cm
Résistance à la déchirure	25 DaN	Norme non feu	M2

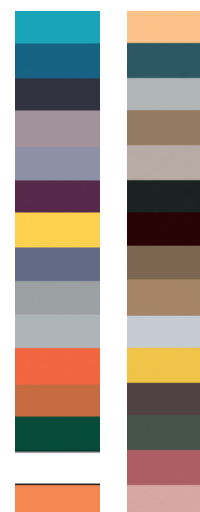


TOILE SOLTIS 92

(+VALUE 10%)

Soltis 92 toiles micro perforées alliant performances thermiques et mécaniques pour garantir l'efficacité, la pérennité et l'esthétique de vos installations. Cette toile est non étanche.

Épaisseur	0,45 mm	Résistance à la température	+65° / -10°
Résistance à la traction	310 kg/cm ²	Laize	177-267 cm
Résistance à la déchirure	25 DaN	Norme non feu	M1



TOILE SOLTIS PROOF 96

(+VALUE 15%)

Poids 620g/m² la Solis Proof W96 protège des UV et des intempéries tout en préservant l'apport en lumière naturelle. Cette toile translucide et imperméable convient parfaitement pour des pergolas.

Épaisseur	0,56 mm	Résistance à la température	+65° / -10°
Résistance à la traction	310 kg/cm ²	Laize	267 cm
Résistance à la déchirure	25 DaN	Norme non feu	M1





TOILE CRISTAL PLUS 650

(STANDARD)

Poids 780g/m² film PVC transparent, à base de résine de PVC, à basse conductivité thermique, cette toile est idéale pour protéger des agents atmosphériques toutes structures pour l'extérieur, résiste aux UV.

Épaisseur	0,65 mm	Résistance à la température	+65° / -10°
Résistance à la traction	220 kg/cm ²	Laize	140 cm
Résistance à la déchirure	6 kg/mm	Norme non feu	M2

TOILE OPATEX POLY HR602

(+VALUE)

Poids 850g/m² pour une longue durée. PVC opaque. Côté interne gaufré pour un aspect textile et un effet de mouvement sur la surface. Côté extérieur vernis acrylique. Bicolore qui donne la possibilité de combiner la face extérieure avec l'architecture et de tenir une couleur beige claire lumineuse sur la face intérieure.
Ignifugée: M2 (norme française) 5 années garanties.
Couleur toile BLANC, IVOIRE OU GRIS

Épaisseur	0,50 mm	Résistance à la température	+70° / -30°
Résistance à la traction	250 kg/cm ²	Laize	300 cm
Résistance à la déchirure	25 DaN	Norme non feu	M2



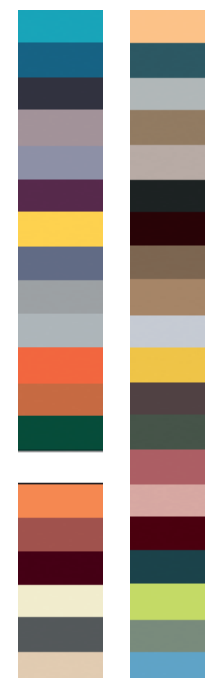
TOILE PRÉCONTRAIT 502 SAT

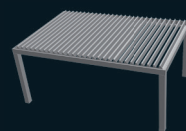
(+VALUE)

Poids 590g/m² La technologie exclusive Précontraint Serge Ferrari® mondialement brevetée consiste à maintenir le composite en tension durant tout le cycle de fabrication. Toile en polyester enduit PVC avec finition brillante sur les deux cotés. La toile a une très bonne stabilité dimensionnelle, des résistances mécaniques élevées et une très grande longévité.

Caractéristiques	Bénéfices
• Exceptionnelle stabilité dimensionnelle	• Ne se déforme pas, ne forme pas de poche
• Résistance mécanique durable	• Ne se déchire pas
• Épaisseur d'enduction supérieure à la crête des fils	• Longévité esthétique et mécanique
• Extrême planéité	• Surface lisse, entretien facilité

Épaisseur	0,65 mm	Résistance à la température	+65° / -10°
Résistance à la traction	220 kg/cm ²	Laize	140 cm
Résistance à la déchirure	20-25 DaN	Norme non feu	M2





BIOCLIMATIQUES

B 400 NEW > **B 500** > **B 600** > **B 800** > **B 900** NEW > **CODE** NEW

Dimensions MAXIMALES en mm	H	S	L	PERGOLA Poids moyen
				30 kg/mq
B 400	2500	5000	4000	20
B 500	2500	7100	4000	25
B 600	3000	8000	4500	30
B 800	3000	6000	4500	30
B 900	3000	6050	4500	30

CALAMUSO
STORES

PERGOKLIMA

B400



PERGOKLIMA B400

PERGOLAS BIOCLIMATIQUES AUTOPORTÉES

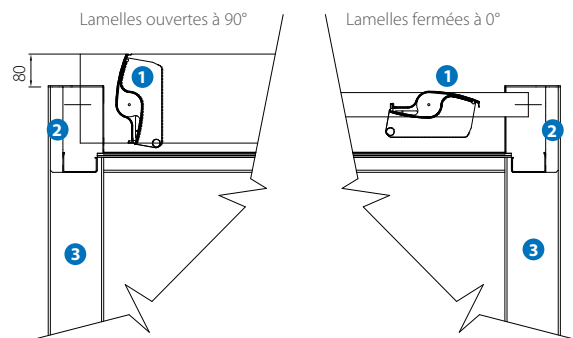
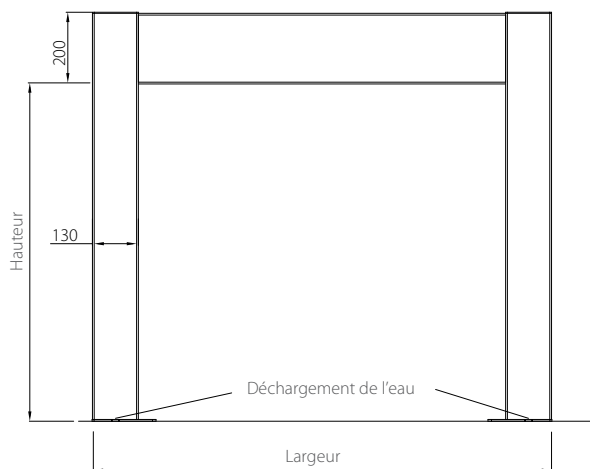


Pergola bioclimatique autoportée en aluminium au design raffiné et innovant. Profil périmétrique de 200 x 110 mm, avec récupération d'eau intégrée dans les montants. Revêtement à lattes aluminium mesurant L 220 mm x H 40 mm, orientable de 0° à 120°. Selon l'orientation des lattes, la structure offre une protection totale ou partielle du soleil et une parfaite climatisation. Dimensions maximales réalisables dans un seul module L 4000 x S 5000 mm avec quatre montants périmétriques de 130 x 130 mm. Fonctionnement exclusif par moteur tubulaire.

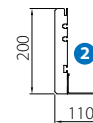
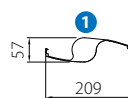
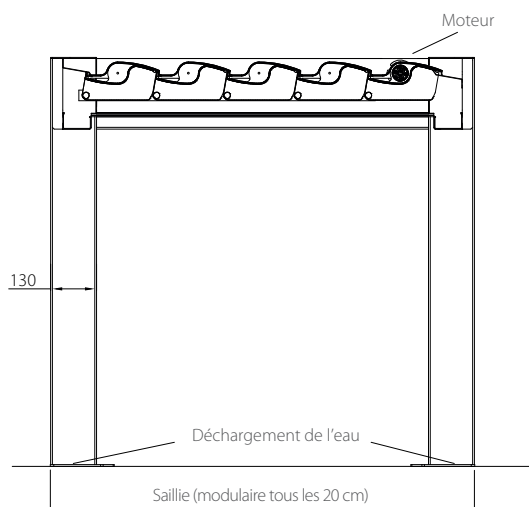


Dimensions MAXIMALES en mm

	H	S	L
Module simple	2500	5000	4000



Vue latérale

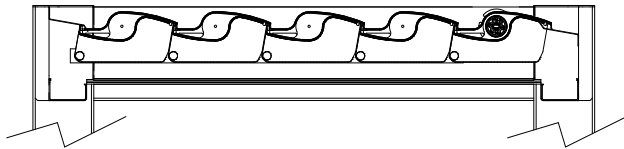


Hauteur maximum sous gouttière 2500 mm

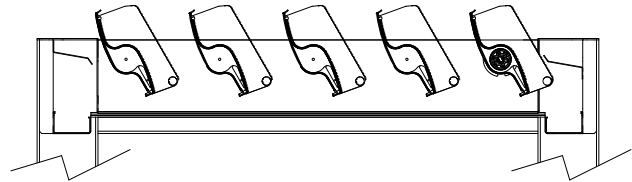
DIMENSIONS (mm)

Saillie S	200	220	240	260	280	300	320	340	360	380	400	420	440	460	480	500
Lames (nb)	9	10	11	12	13	14	15	16	17	18	19	20	21	22	23	24

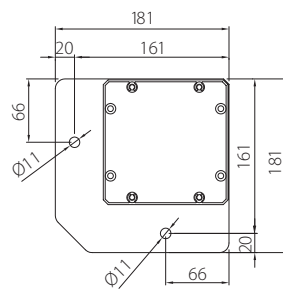
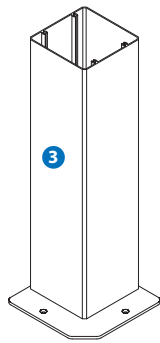
Rotation lamelles de 0°



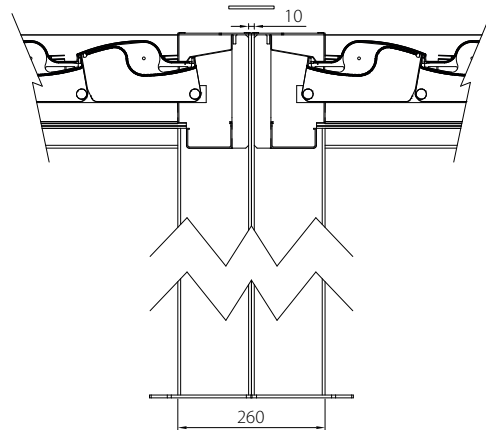
Rotation lamelles de 120°



Pied au sol



Toit joint 80x5 mm.



Légende technique

- ① lame
- ② Profil de périmètre
- ③ Poteau 13x13 cm

REMARQUES IMPORTANTES

La recherche constante de l'amélioration du matériel et l'évolution des procédés de fabrication peuvent amener les données techniques à changer dans le temps. Celles-ci seront mises à jour dès que possible mais des latences peuvent survenir entre le changement effectif et la modification du document.

SAILLIE
MAX.(MM) **5000**
LARGEUR
MAX.(MM) **4000**

MODULE INDIVIDUEL
avec 4 poteaux périmétraux + 1 moteur
tubulaire 40N
Structure auto-portante.



COLORIS STANDARDS

9010
FT

1013

V05



LARGEUR (MM) >	2000	2500	3000	3500	4000	TRANSPORT
2000	4310	4651	4991	5332	5673	80
2200	4502	4866	5228	5592	5955	
2400	4693	5080	5465	5852	6238	
2600	4885	5294	5702	6112	6521	
2800	5076	5508	5939	6371	6804	
3000	5269	5723	6178	6631	7085	
3200	5461	5937	6415	6891	7368	
3400	5652	6151	6652	7151	7651	
3600	5844	6366	6889	7411	7933	115
3800	6048	6593	7138	7684	8229	
4000	6239	6807	7375	7944	8511	
4200	6431	7021	7612	8203	8794	
4400	6622	7236	7849	8463	9077	
4600	6814	7450	8087	8723	9359	
4800	7005	7665	8324	8983	9642	
5000	7198	7880	8561	9243	9925	

Pergola motorisée | € Prix public HT

€ Prix net HT

Pour une peinture des lames différente de celle de la structure +5%
Il est impossible d'insérer les spots et le système anti-neige dans les lamelles.
Il n'est pas possible de réaliser des mesures saillantes différentes de la norme.
Accessoires en matière thermoplastique noire non assemblés aux profilés.
Il n'est pas possible d'insérer de l'isolant dans les lames.
Toutes les poteaux évacuent l'eau, pas de poteau en commun.

+
- **OPTIONS** (+VALUE) € Prix public HT

Réf:

Ral non standard	+5 %	+RAL
Télécommande 1 canal	67 € /pièce	105-559
Pluviomètre *	223 € /pièce	LG 2201
+ Emetteur pour commandes à domicile / bouton-poussoir	+ 138 € /pièce	+ 105-555
Auvent de jonction des pergolas	47 ml	081-915

Pour les capteurs de pluie, possibilité d'inverser le mouvement.

La structure a été étudiée et conçue pour se protéger du soleil, de la pluie (d'intensité moyenne, équivalent à 6-10 mm/h) et du vent. En cas de neige, il est recommandé de positionner les lames verticalement pour éviter leur accumulation. La manipulation avec de la neige ou des charges sus-jacentes pourrait endommager les pièces mécaniques.



DATE : / /

DATE DE LIVRAISON SOUHAITÉE : / /

SOCIÉTÉ :

RÉFÉRENCE CHANTIER :

.....

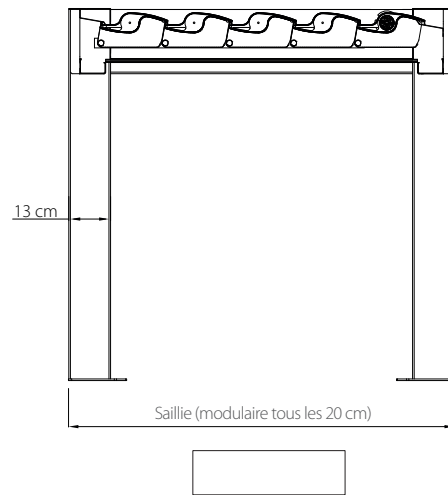
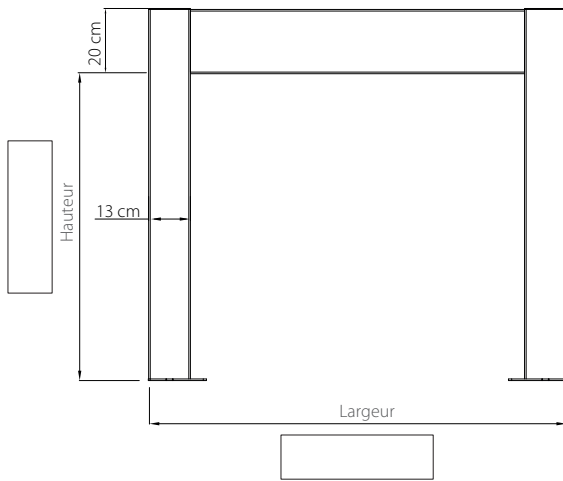
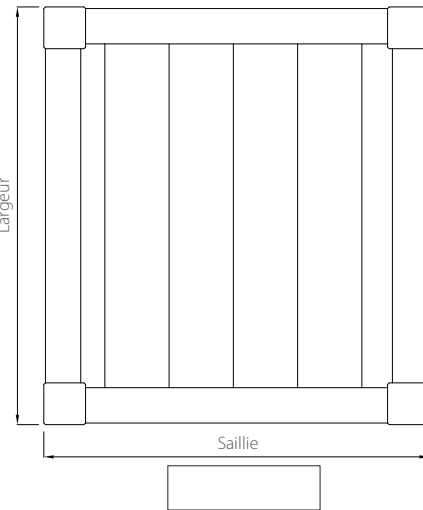
SIGNATURE ET CACHET



Point de vue

120°

0°



Mesures de la saillie standard comme indiqué dans le tableau des prix.

CARACTÉRISTIQUES

Couleur de la structure	N°
Couleur des lames	N°
Côté moteur (point de vue)	<input type="checkbox"/> Gauche <input type="checkbox"/> Droite
Télécommande	<input type="checkbox"/> 1C

ACCESSOIRES

Fermetures IZIP	<input type="checkbox"/>
-----------------	--------------------------

OBSERVATIONS

.....

.....

.....

CALAMUSO
STORES

PERGOKLIMA

B500





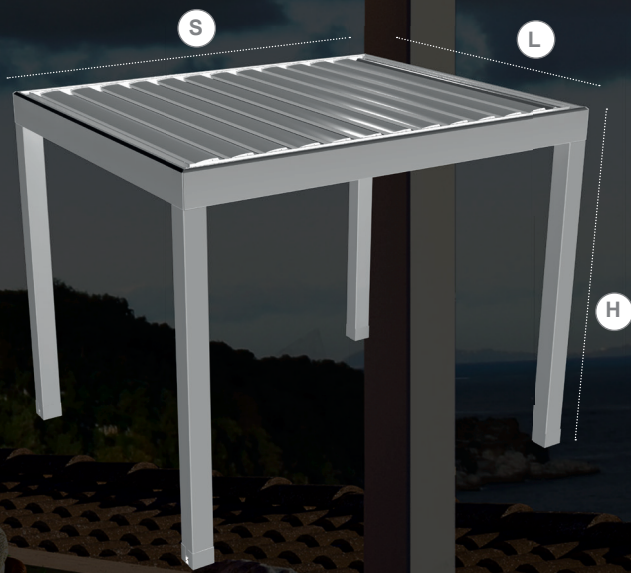
PERGOKLIMA B500

PERGOLAS BIOCLIMATIQUES AUTOPORTÉES

Pergola bioclimatique autoportante en aluminium au design recherché et innovant. Gouttière périmétrique de 200 x 165 mm avec système de récupération d'eau intégré dans les montants. Couverture en lames d'aluminium de L 220 x H 40 mm orientables de 0° à 140°, dotées de joints et gouttières pour l'écoulement latéral de l'eau. En fonction de l'orientation des lames, la structure offre une protection totale ou partielle du soleil, une ventilation parfaite et un abri sûr contre la pluie, devenant ainsi un espace à vivre au quotidien. Dimensions maximales réalisables dans un module unique de L 4000 mm x A 7100 mm, avec quatre montants périmétriques de 130 x 130 mm. Fonctionnement exclusif par moteur linéaire à basse tension. La structure permet d'associer de nombreux accessoires, comme les lampes à Led ou les toiles drapées, en mesure de créer des synergies entre le nouvel espace et celui environnant, générant de nouvelles solutions à chaque fois originales et personnalisées.

Module simple

- avec gouttière périmétrique
- > 1 moteur linéaire
- > 4 poteaux



Dimensions MAXIMALES en mm

	H	S	L
Module simple	2500	7100	4000



MONTAGE AUTOPORTE

Gouttière périmétrique **double peau**
lame **double peau**
Joint d'étanchéité de lame compris
4 poteaux périmétriques
1 moteur linéaire avec centrale radio



MONTAGE PERPENDICULAIRE

Gouttière périmétrique **double peau**
lame **double peau**
Joint d'étanchéité de lame compris
2 poteaux
1 moteur linéaire avec centrale radio



MONTAGE PARALLELE

Gouttière périmétrique **double peau**
lame **double peau**
Joint d'étanchéité de lame compris
2 poteaux
1 moteur linéaire avec centrale radio

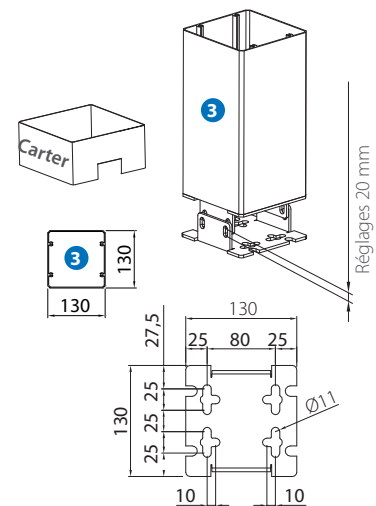
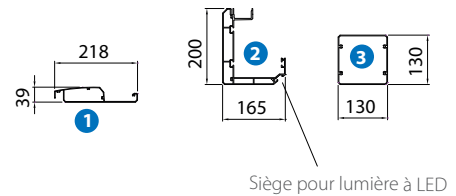
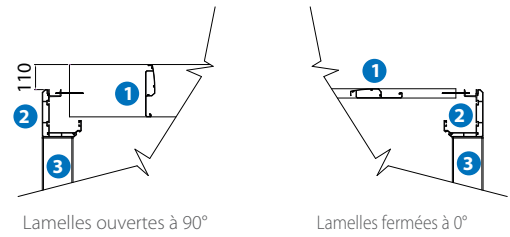
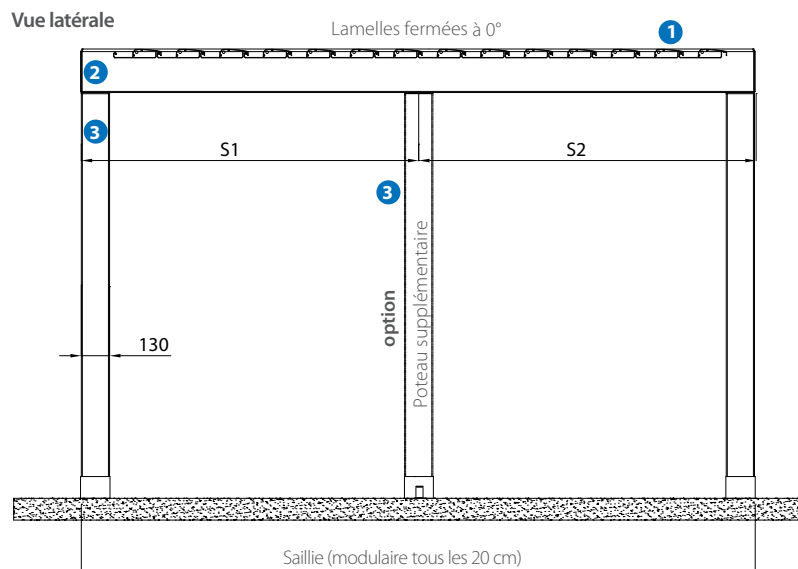
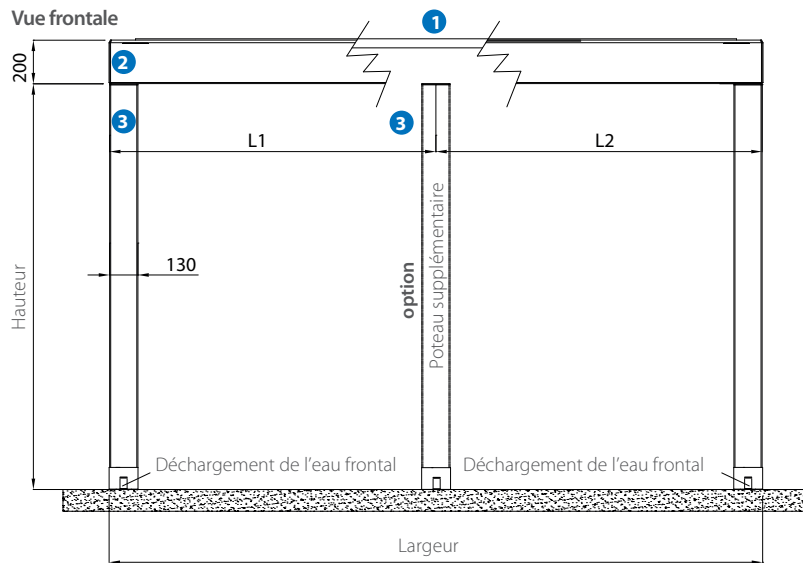


MONTAGE SANS POTEAU

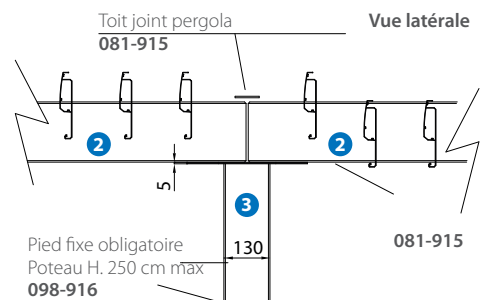
Gouttière périmétrique **double peau**
lame **double peau**
Joint d'étanchéité de lame compris
1 moteur linéaire avec centrale radio

Détails techniques

Mesures exprimées en mm



POTEAUX EN COMMUN POUR LES MODULES DISPOSÉS CÔTE À CÔTE



- 1 Lame
- 2 Gouttière périmétrique
- 3 Poteau

DIMENSIONS (mm)

Saillie S	190	210	230	250	270	290	310	330	350	370	390	410	430	450	470	490	510
Lames (nb)	8	9	10	11	12	13	14	15	16	17	18	19	20	21	22	23	24

Saillie S	5300	5500	5700	5900	6100	6300	6500	6700	6900	7100
Lames (nb)	25	26	27	28	29	30	31	32	33	34


REMARQUES IMPORTANTES

La recherche constante de l'amélioration du matériel et l'évolution des procédés de fabrication peuvent amener les données techniques à changer dans le temps. Celles-ci seront mises à jour dès que possible mais des latences peuvent survenir entre le changement effectif et la modification du document.

SAILLIE MAX.(MM) **7100**
LARGEUR MAX.(MM) **4000**

MODULE SIMPLE
Gouttière périmétrique **double peau**
Lame **double peau**
Joint d'étanchéité de lame **compris**
4/6 poteaux périmétriques 130 x 130
1 moteur linéaire avec centrale radio



 +53 couleurs page 8



LARGEUR (MM) >	2000	2500	3000	3500	4000	TRANSPORT
2100	6677	7067	7458	7848	8023	190
2300	6948	7363	7780	8195	8407	
2500	7221	7660	8100	8539	8793	
2700	7492	7956	8421	8885	9175	
2900	7764	8253	8741	9230	9559	
3100	8035	8548	9063	9576	9942	
3300	8308	8845	9383	9922	10326	
3500	8579	9141	9705	10267	10711	
3700	8852	9438	10025	10613	11094	
3900	9123	9734	10346	10957	11475	
4100	9395	10031	10666	11303	11861	265
4300	9666	10328	10988	11648	12244	
4500	9939	10623	11309	11994	12623	
4700	10210	10920	11629	12340	12994	
4900	10482	11216	11951	12685	13397	
5100	10754	11513	12271	13031	13780	
5300	11742	12607	13349	14214	15017	
5500	12051	12978	13720	14585	15450	
5700	12360	13349	14090	14956	15883	
5900	12669	13720	14461	15326	16315	
6100	12978	14090	14832	15697	16748	
6300	14894	16068	16810	17675	18787	490
6500	15203	16439	17180	18046	19220	
6700	15512	16810	17551	18416	19652	
6900	15821	17180	17922	18787	20085	
7100	16130	17551	18293	19158	20518	

Pergola motorisée ! € Prix public HT
Pour une peinture des lames différente de celle de la structure +5%
Pour avancée différente aux multiples de 20cm IMPOSSIBLE

€ Prix net HT

+
- **OPTIONS (+VALUE) € Prix public HT**

Réf:

Ral non standard	+10 %	+RAL
Poteau central supplémentaire 130 x 130 mm	215 €/pièce	072-966
Strip led 3200 k dans gouttière périmétrique	71 €/ml (+ 490 € alimentation)	+LED
Si déduction de poteau 130 x 130 mm	-186 €/pièce	083-501
Télécommande 6 canaux / 42 fonctions	131 €/pièce	083-515
Isolement des lames	+ 3 %	+ISOL



CALAMUSO
STORES

DATE : / /

DATE DE LIVRAISON SOUHAITÉE : / /

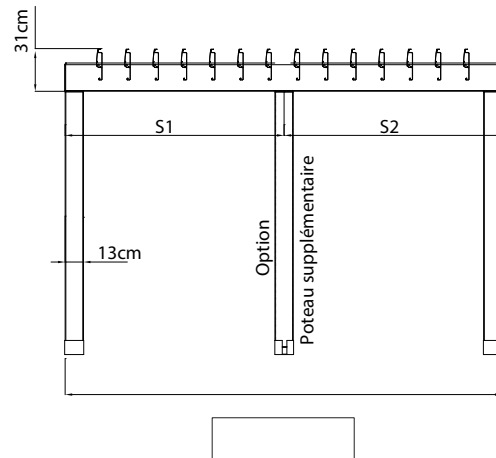
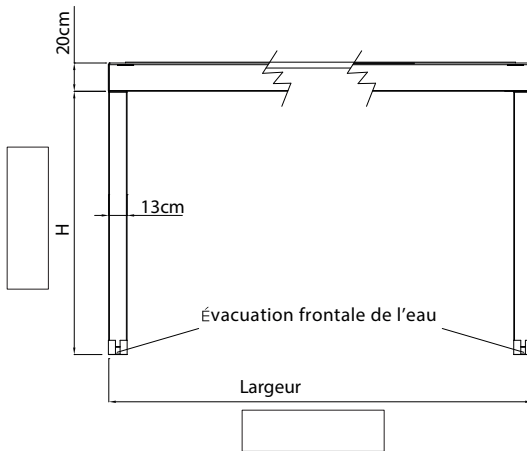
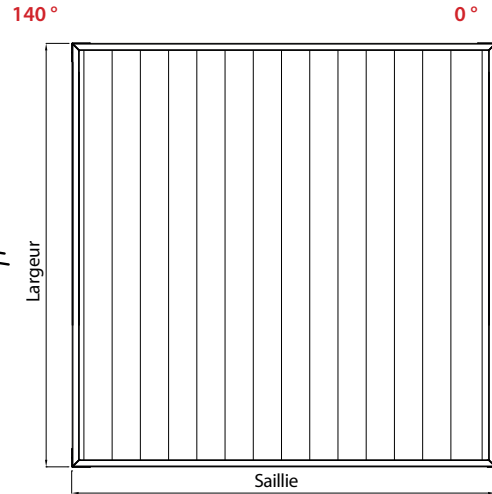
SOCIÉTÉ :

RÉFÉRENCE CHANTIER :

.....

SIGNATURE ET CACHET

Il est conseillé d'effectuer un relevé de mesures des fermetures et des triangles après la mise en place de la pergola et de les envoyer en remplissant le formulaire de commande de la fermeture choisie.



Attention Avancée (S) UNIQUEMENT multiples de 20cm

CARACTÉRISTIQUES

Couleur de la structure	N°	Fermetures IZIP	<input type="checkbox"/>
Couleur des lames	N°	Strip led perimetrique	<input type="checkbox"/>
Côté moteur (point de vue)	<input type="checkbox"/> Gauche <input type="checkbox"/> Droite	Isolement des lames	<input type="checkbox"/>
Télécommande	<input type="checkbox"/> 6C	+ Poteau 130x130 mm	Nb

ACCESSOIRES

MONTAGES

Autoportée (4P)	<input type="checkbox"/>	Juxtaposition latérale	<input type="checkbox"/>
Mural (2P)	<input type="checkbox"/> Parallèle <input type="checkbox"/> Perpendiculaire	Juxtaposition frontale	<input type="checkbox"/>
Sans Poteau	<input type="checkbox"/>		

OBSERVATIONS

.....

.....

.....

CALAMUSO
STORES

PERGOKLIMA

B600





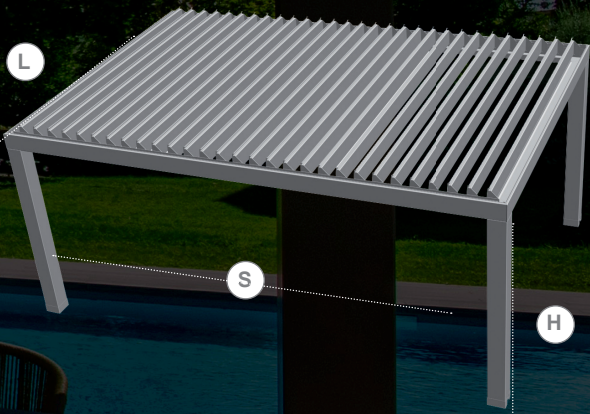
PERGOKLIMA B600

PERGOLAS BIOCLIMATIQUES AUTOPORTÉES ROBUSTE

Pergola bioclimatique autoportante en aluminium, au design recherché et innovant. Gouttière périmétrique de 200 x 215 mm avec système de récupération d'eau intégré dans les montants. Couverture en lames d'aluminium de L 220 mm x H 40 mm orientables de 0° à 140°, dotées de joints et gouttières pour l'écoulement latéral de l'eau. En fonction de l'orientation des lames, la structure offre une protection totale ou partielle du soleil, une ventilation parfaite et un abri sûr contre la pluie, devenant ainsi un espace à vivre au quotidien. Dimensions maximales réalisables dans un module unique de L 4500 mm x A 8000 mm, avec seulement six montants périmétriques de 200 mm x 200 mm. Fonctionnement exclusif par moteur linéaire à basse tension. La structure permet d'associer de nombreux accessoires, comme les lampes à Led ou les toiles drapées, en mesure de créer des synergies entre le nouvel espace et celui environnant, générant de nouvelles solutions à chaque fois originales et personnalisées. Les profils porteurs permettent l'application de brise-soleil et de vitres qui s'intègrent parfaitement aux fermetures typiques à rouleaux.

Module simple

- avec gouttière périmétrique
- > 1 moteur linéaire
- > 4 poteaux



Dimensions MAXIMALES en mm

	H	S	L
Module simple	3000	8000	4500



MONTAGE AUTOPORTE

Gouttière périmétrique **double peau**
 lame **double peau isolée**
 Joint d'étanchéité de lame compris
 4 poteaux périmétriques
 1 moteur linéaire avec centrale radio



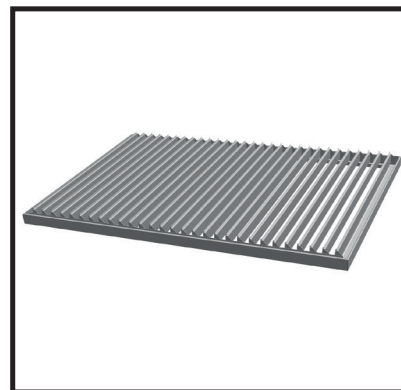
MONTAGE PERPENDICULAIRE

Gouttière périmétrique **double peau**
 lame **double peau isolée**
 Joint d'étanchéité de lame compris
 2 poteaux
 1 moteur linéaire avec centrale radio



MONTAGE PARALLELE

Gouttière périmétrique **double peau**
 lame **double peau isolée**
 Joint d'étanchéité de lame compris
 2 poteaux
 1 moteur linéaire avec centrale radio

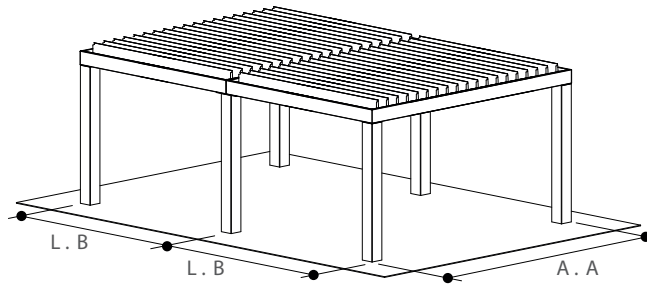


MONTAGE SANS POTEAU

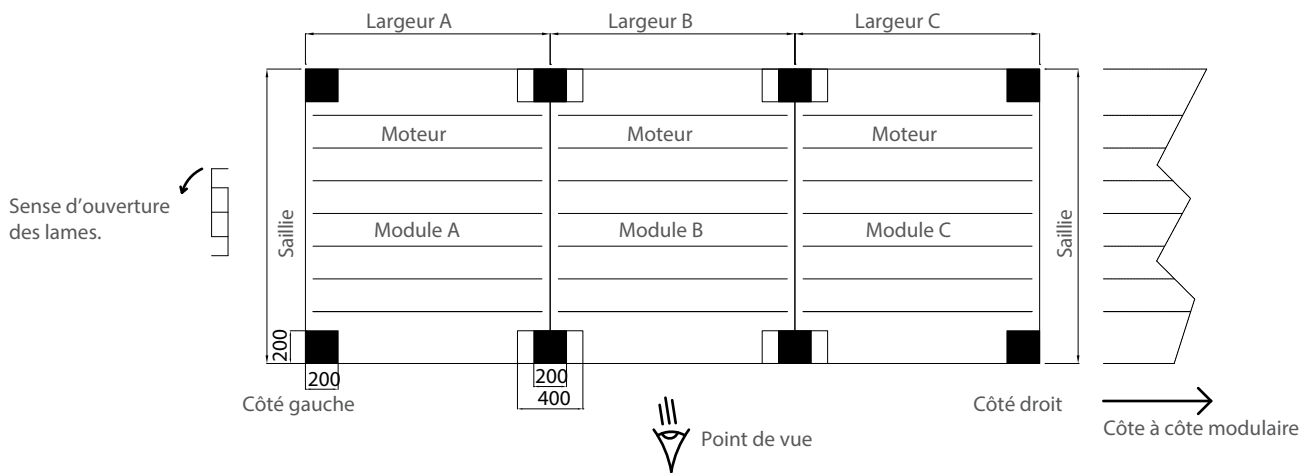
Gouttière périmétrique **double peau**
 lame **double peau isolée**
 Joint d'étanchéité de lame compris
 1 moteur linéaire avec centrale radio

JUXTAPOSITION LATÉRALE

Pour composer le prix:
additionner le prix de chaque
structure et soustraire
le nombre de poteaux
en commun du tableau avec
les prix B600.

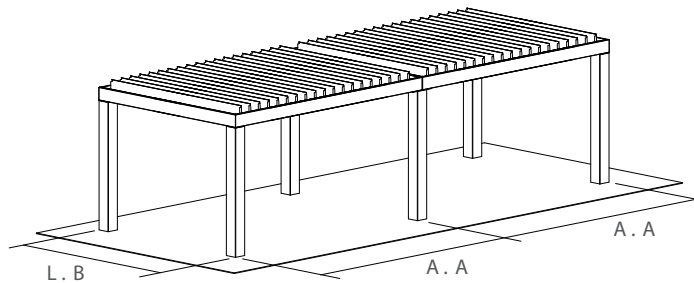


Le schéma représente des pergolas
accollées latéralement avec les
moteurs à gauche, chaque poteau
permet l'évacuation de l'eau.

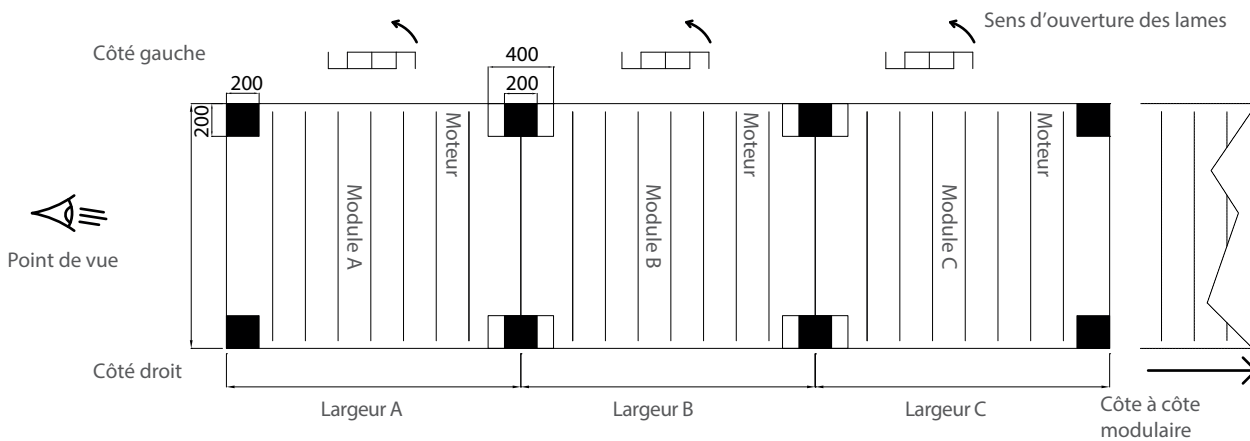


JUXTAPOSITION FRONTALE

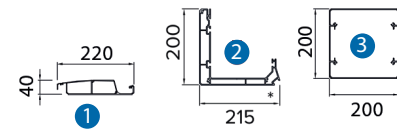
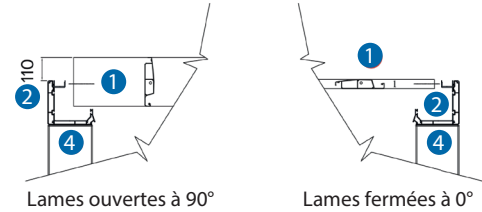
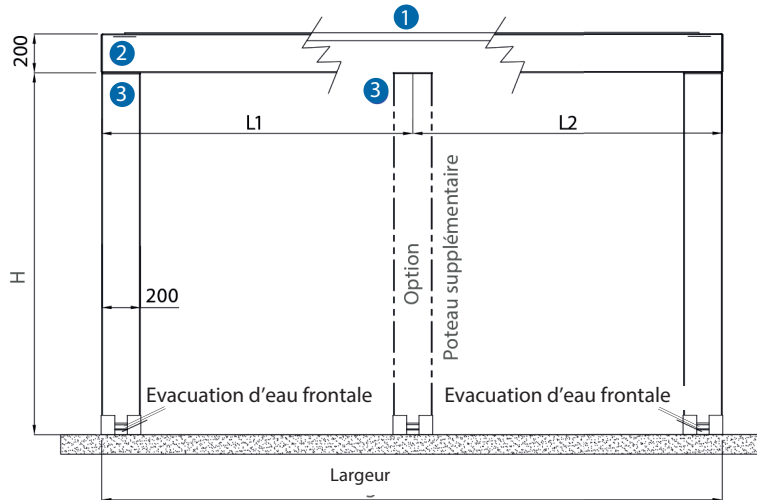
Pour composer le prix:
additionner le prix de chaque
structure et soustraire
le nombre de poteaux
en commun du tableau avec
les prix B600.



Le schéma représente des pergolas
accollées frontalement avec les
moteurs à gauche, chaque poteau
permet l'évacuation de l'eau.



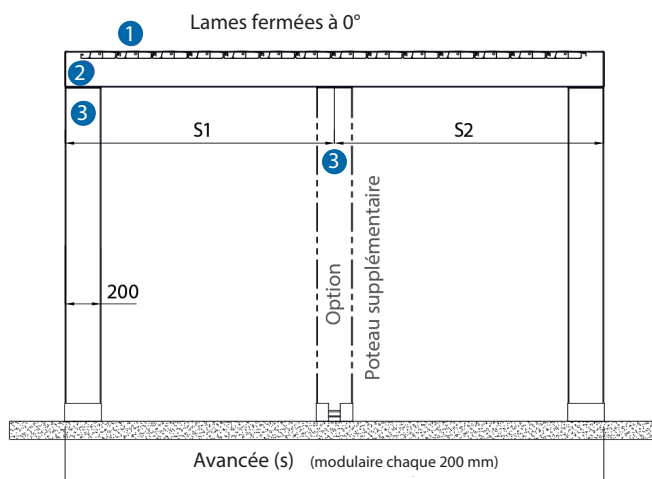
Vue frontale



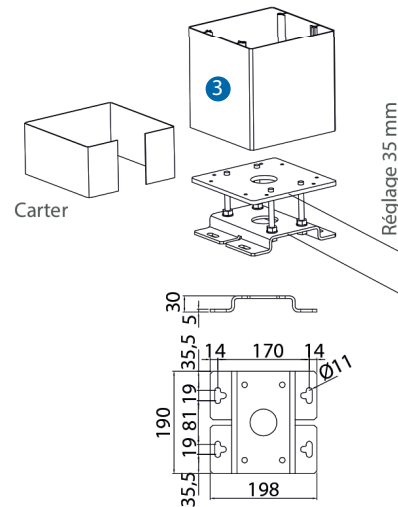
Lames isolées et insonorisées avec polyuréthane à l'intérieur.

* Siège pour insertion de lampes à led ou coulissantes pour rideaux drapés

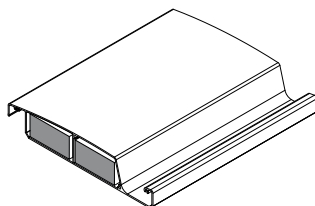
Vue latérale



Pied au sol



Lamelles isolées et insonorisées avec polystyrène à l'intérieur.



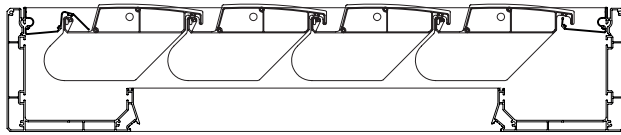
- ① Lame
- ② Profilé gouttière périmétrique
- ③ Poteau

DIMENSIONS (mm)

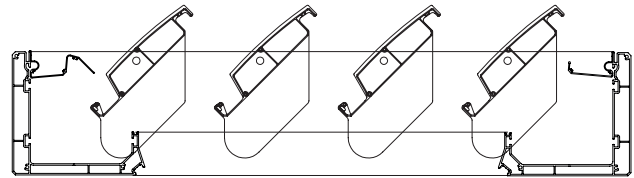
Saillie S	2000	2200	2400	2600	2800	3000	3200	3400	3600	3800	4000	4200	4400	4600	4800	5000
Lames (nb)	9	10	11	12	13	14	15	16	17	18	19	20	21	22	23	24
Saillie S	5200	5400	5600	5800	6000	6200	6400	6600	6800	7000	7200	7400	7600	7800	8000	
Lames (nb)	25	26	27	28	29	30	31	32	33	34	35	36	37	38	38	

@ CALAMUSO sous réserve de modifications techniques

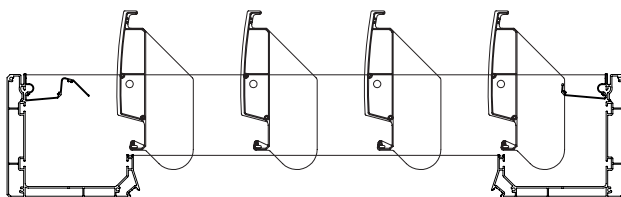
Rotation lames à 0°



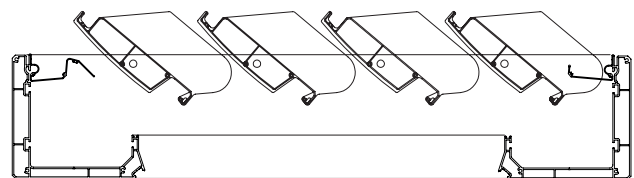
Rotation lames à 45°



Rotation lames à 90°



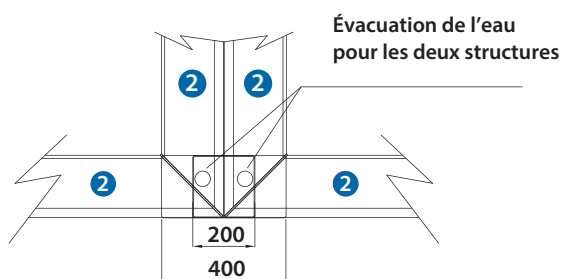
Rotation lames à 140°



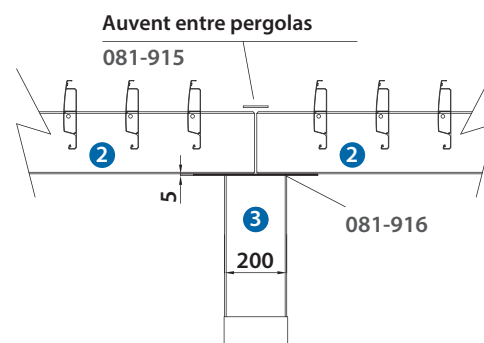
Rotations des lames à 0°, 45°, 90° et 140° pré-réglées sur 4 boutons de la télécommande; possibilité de réglages intermédiaires au moyen de trois boutons de la télécommande: ouverture, stop et fermeture

Poteau en commun pour modules juxtaposés.

Vue d'en haut



Vue latérale



- ① Lame
- ② Profilé gouttière périmétrique
- ③ Poteau

Art. 081-915 mesure 80x5mm également recommandée comme épaisseur de compensation pour les fermetures latérales.

REMARQUES IMPORTANTES

La recherche constante de l'amélioration du matériel et l'évolution des procédés de fabrication peuvent amener les données techniques à changer dans le temps. Celles-ci seront mises à jour dès que possible mais des latences peuvent survenir entre le changement effectif et la modification du document.

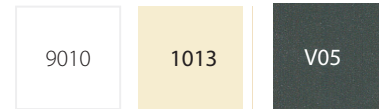
SAILLIE MAX.(MM) **8000**
LARGEUR MAX.(MM) **4500**

MODULE SIMPLE

Gouttière périmétrique **double peau**
lame **double peau isolée**
4 poteaux périmétriques 200 x 200
1 moteur linéaire avec centrale radio
1 Pluviomètre



COLORIS STANDARDS



+53 couleurs page 8



2 moteurs

LARGEUR (MM) >	2000	2500	3000	3500	4000	4200	4500	TRANSPORT
2000	8343	8815	9285	9757	10227	10415	12028	325
2200	8703	9207	9709	10213	10715	10917	12548	
2400	9066	9600	10135	10671	11204	11418	13067	
2600	9427	9994	10559	11126	11694	11920	13590	
2800	9787	10386	10986	11584	12182	12421	14110	
3000	10149	10780	11410	12040	12671	12922	14631	
3200	10512	11173	11836	12498	13161	13424	15152	
3400	10871	11565	12260	12954	13649	13927	15672	
3600	11233	11959	12685	13412	14138	14429	16193	
3800	11593	12352	13110	13868	14626	14930	16714	
4000	11956	12746	13535	14325	15116	15432	17236	
4200	12317	13138	13960	14783	15605	15933	17755	
4400	12677	13531	14384	15239	16094	16433	18276	
4600	13040	13925	14812	15697	16582	16936	18798	
4800	13401	14317	15236	16153	17072	17438	19317	
5000	13761	14711	15662	16611	17561	17940	19839	
5200	14123	15104	16086	17067	18049	18441	20366	
5400	14484	15496	16510	17524	18538	18943	20898	
5600	14845	15890	16936	17980	19028	19444	21436	
5800	15207	16285	17360	18438	19516	19945	21979	
6000	15567	16677	17786	18894	20003	20447	22527	
6200	18662	19803	20943	22084	23225	23682	24366	
6400	19023	20196	21369	22542	23715	24184	24888	
6600	19385	20590	21793	22999	24204	24685	25408	
6800	19746	20983	22218	23455	24692	25189	25930	
7000	20106	21375	22643	23913	25181	25689	26450	
7200	20467	21769	23069	24369	25671	26190	26970	
7400	20830	22162	23495	24827	26159	26692	27492	
7600	21190	22555	23919	25283	26648	27193	28012	
7800	21551	22948	24345	25741	27136	27695	28533	
8000	21913	23342	24769	26196	27627	28196	29054	

Pergola motorisée | € Prix public HT

Pour une peinture des lames différente de celle de la structure +5%
Pour avancée différente aux multiples de 20cm calculer l'avancée suivante +3%

€ Prix net HT

OPTIONS (+VALUE) € Prix public HT

Réf:

Ral non standard	+10 %	+RAL
Poteau montage et démontage rapide	264 €/pièce	062-964
Poteau central supplémentaire 200 x 200 mm	532 €/pièce	062-965
Si déduction de poteau 200 x 200 mm	- 420 €/pièce	083-501
Télécommande 6 canaux / 42 fonctions	131 €/pièce	083-515
Auvent de jonction des pergolas	30 €/ml	081-915
Strip led 3200 k dans gouttière périmétrique	71 €/ml (+ 490 € alimentation)	+LED



CALAMUSO
STORES

DATE : / /

DATE DE LIVRAISON SOUHAITÉE : / /

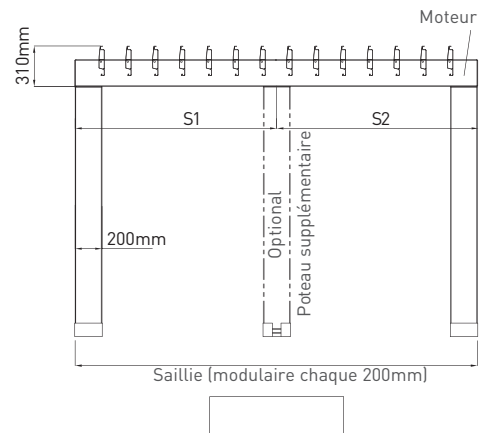
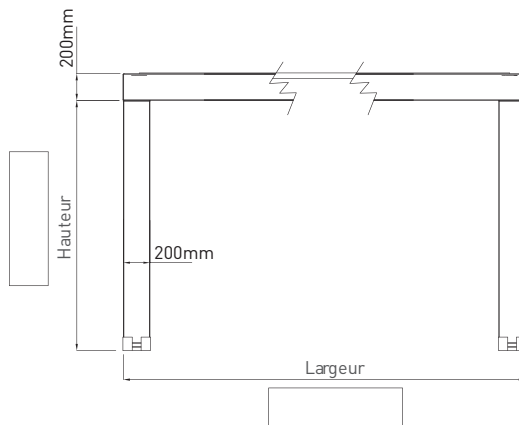
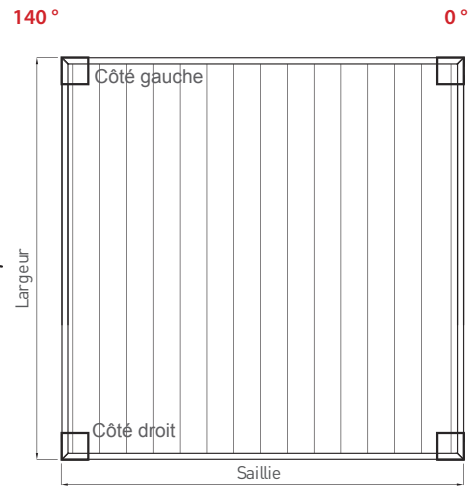
SOCIÉTÉ :

RÉFÉRENCE CHANTIER :

.....

SIGNATURE ET CACHET

Il est conseillé d'effectuer un relevé de mesures des fermetures et des triangles après la mise en place de la pergola et de les envoyer en remplissant le formulaire de commande de la fermeture choisie.



Mesure de saillie standard comme il est indiqué dans le tableau des prix

CARACTÉRISTIQUES

Couleur de la structure	N°
Couleur des lames	N°
Côté moteur (point de vue)	<input type="checkbox"/> Gauche <input type="checkbox"/> Droite
Télécommande	<input type="checkbox"/> 6C

ACCESSOIRES

Fermetures IZIP	<input type="checkbox"/>
Strip led perimetrique	<input type="checkbox"/>
Spot led pour lames	<input type="checkbox"/>
+ Poteau 200x200 mm	Nb

MONTAGES

Autoportée (4P)	<input type="checkbox"/>	Juxtaposition latérale	<input type="checkbox"/>
Mural (2P)	<input type="checkbox"/> Parallèle <input type="checkbox"/> Perpendiculaire	Juxtaposition frontale	<input type="checkbox"/>
Sans Poteau	<input type="checkbox"/> + CODE <input type="checkbox"/>		

OBSERVATIONS

.....

.....

.....

CALAMUSO
STORES

PERGOKLIMA

B800





PERGOKLIMA B800

PERGOLAS BIOCLIMATIQUES RETRACTABLE

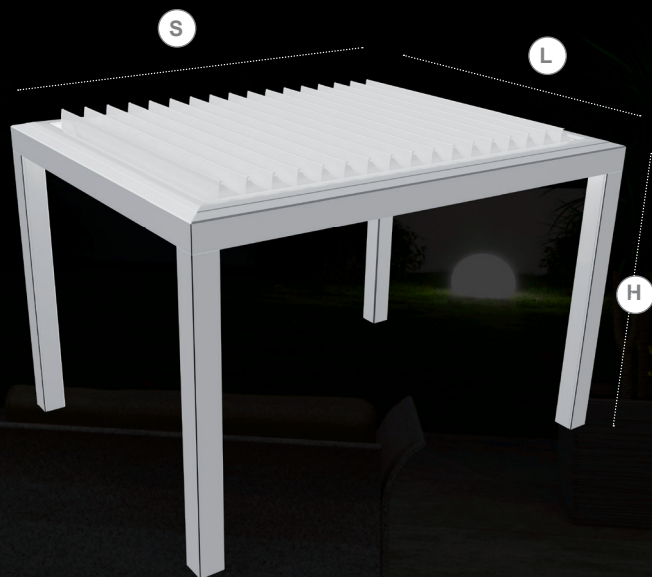
Pergola bioclimatique rétractable, au design raffiné et innovant. Selon la position des lames, cette structure offre une protection totale ou partielle du soleil et un abri sûr contre la pluie, devenant un espace à vivre. Cette structure offre des options supplémentaires, telles que des lumières LED. Disponible en version auto-portante, murale ou sans poteaux. Gouttière périmétrique de 200 x 215 mm avec récolte de l'eau intégrée dans les poteaux. Couverture à lames en aluminium de L 225 x H 40 mm, repliables. Dimensions maximales réalisables en module unique : L 4500 x A 6000 mm. Fonctionnement exclusif par moteur SOMFY.

Module simple

avec gouttière périmétrique

> 1 moteur linéaire

> 4 poteaux



Dimensions MAXIMALES en mm

	H	S	L
Module simple	3000	6000	4500



MONTAGE AUTOPORTE

Gouttière périmétrique **double peau**
lame **double peau isolée**
Joint d'étanchéité de lame compris
4 poteaux périmétriques
1 moteur linéaire avec centrale radio



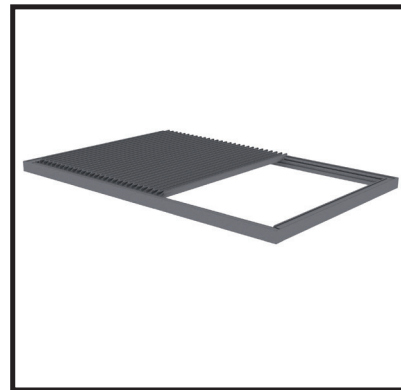
MONTAGE PERPENDICULAIRE

Gouttière périmétrique **double peau**
lame **double peau isolée**
Joint d'étanchéité de lame compris
2 poteaux
1 moteur linéaire avec centrale radio



MONTAGE PARALLELE

Gouttière périmétrique **double peau**
lame **double peau isolée**
Joint d'étanchéité de lame compris
2 poteaux
1 moteur linéaire avec centrale radio

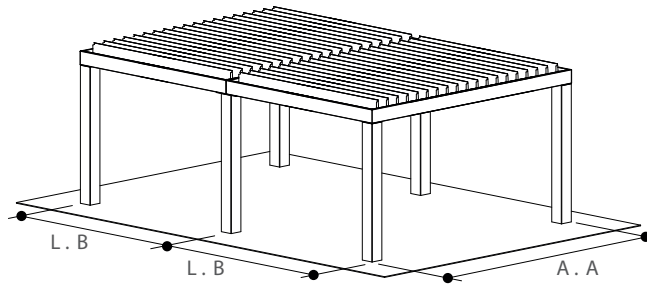


MONTAGE SANS POTEAU

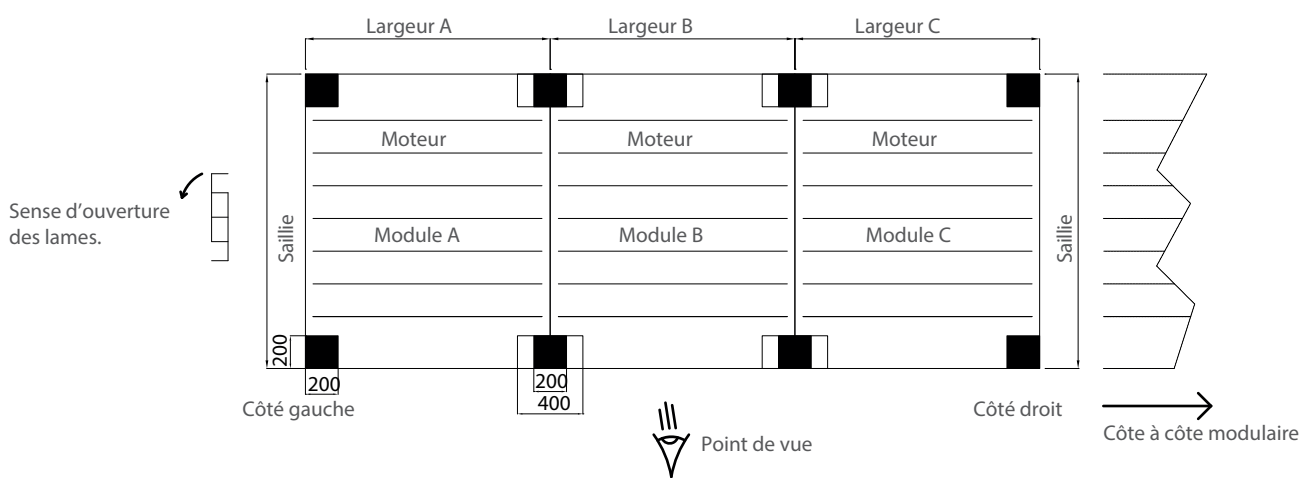
Gouttière périmétrique **double peau**
lame **double peau isolée**
Joint d'étanchéité de lame compris
1 moteur linéaire avec centrale radio

JUXTAPOSITION LATÉRALE

Pour composer le prix:
additionner le prix de chaque
structure et soustraire
le nombre de poteaux
en commun du tableau avec
les prix B800

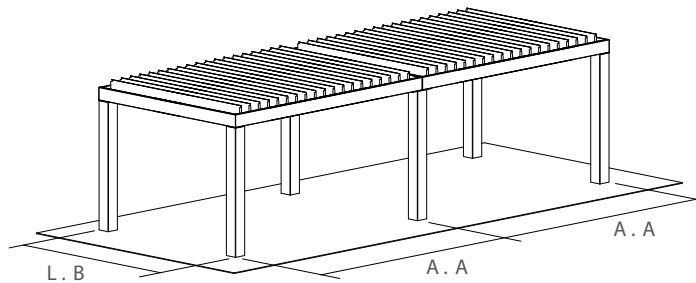


Le schéma représente des pergolas
accollées latéralement avec les
moteurs à gauche, chaque poteau
permet l'évacuation de l'eau.

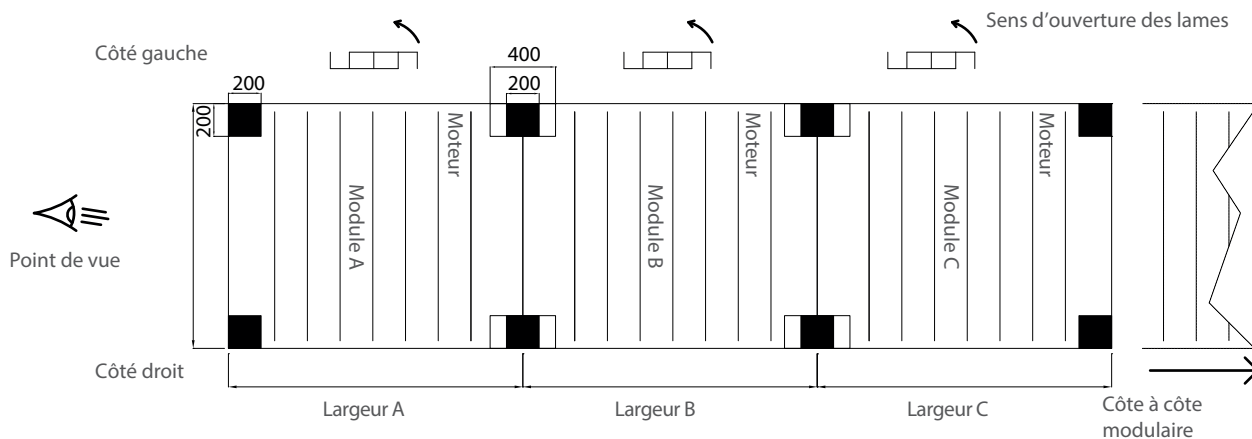


JUXTAPOSITION FRONTALE

Pour composer le prix:
additionner le prix de chaque
structure et soustraire
le nombre de poteaux
en commun du tableau avec
les prix B600.

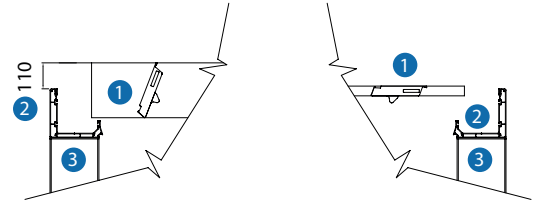
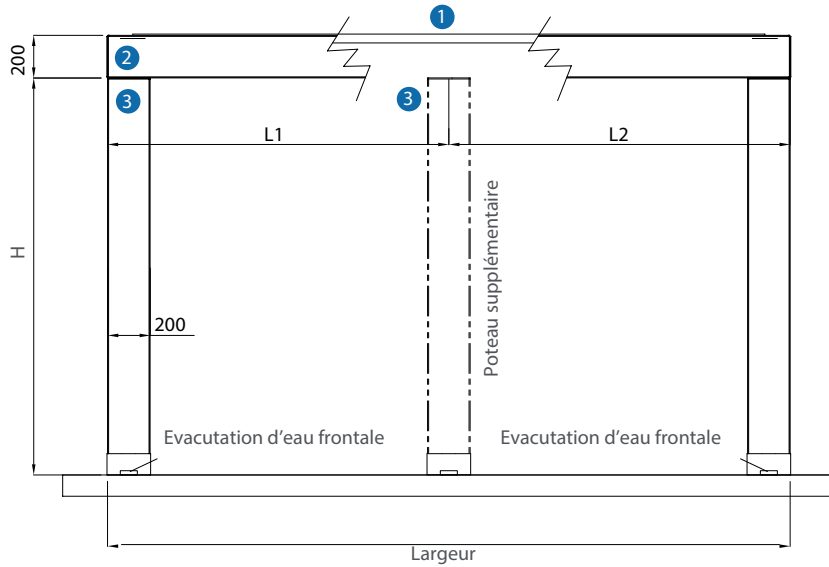


Le schéma représente des pergolas
accollées frontalement avec les
moteurs à gauche, chaque poteau
permet l'évacuation de l'eau.



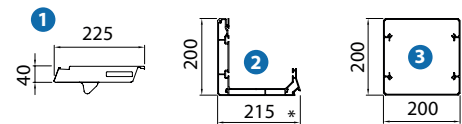
Mesures exprimées en mm

Vue frontale

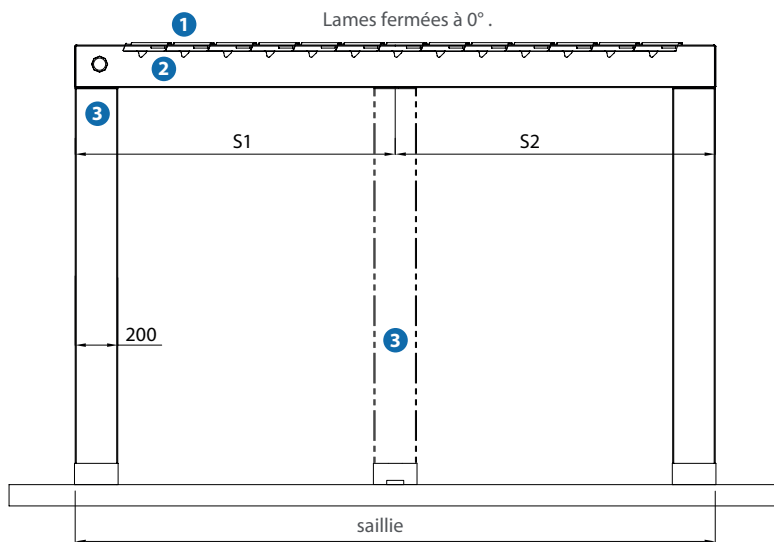


Lame a 69°

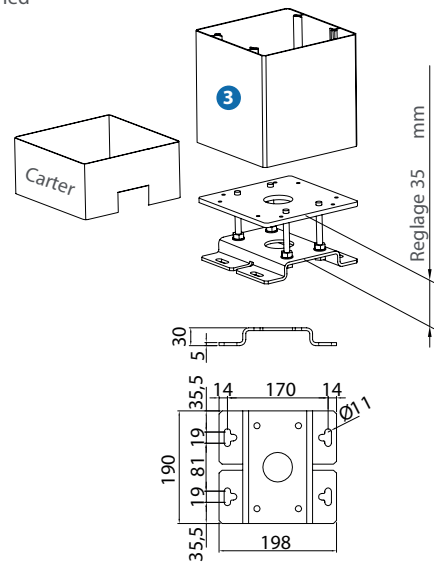
Lame a 0°



Vue latérale



Pied



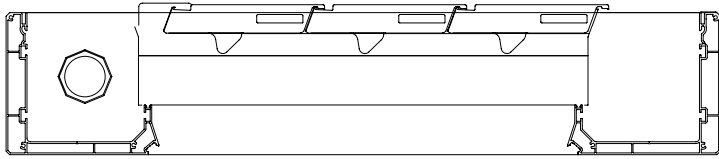
- 1 Lame
- 2 Profilé gouttière périmétrique
- 3 Poteau 200x200

DIMENSIONS (mm)

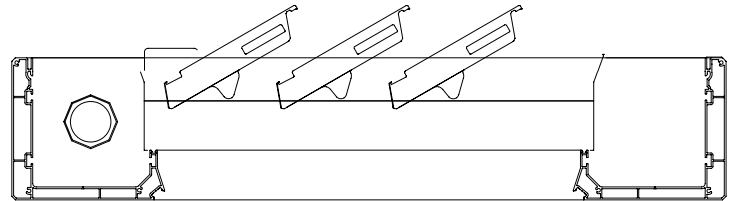
Saillie S	2000	2200	2400	2600	2800	3000	3200	3400	3600	3800	4000	4200	4400	4600	4800	5000
Lames (nb)	8	9	10	11	12	13	14	15	16	17	18	19	20	21	22	23
Empaquetement (x)	64	69	73	78	82	87	91	96	100	105	109	114	118	123	127	132

Saillie S	5200	5400	5600	5800	6000
Lames (nb)	24	25	26	27	28
Empaquetement (x)	136	141	145	150	154

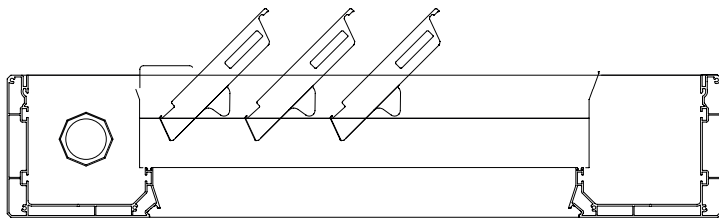
lames horizontales étendues



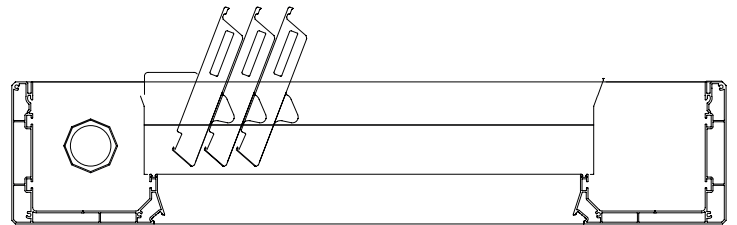
ouverture progressive 30°.



ouverture progressive 45°.

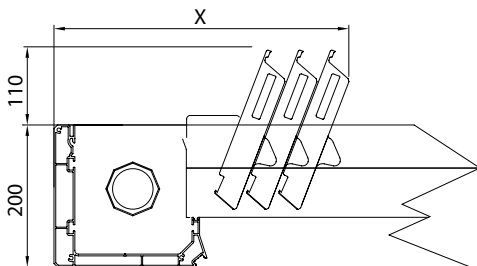


ouverture maximale 69°.



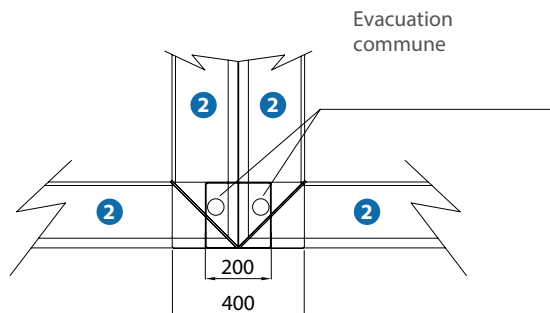
Les ouvertures indiquées ne sont pas fixes mais représentatives du mouvement progressif et continu des lames
Possibilité d'arrêter les lames dans n'importe quelle position intermédiaire à l'aide du bouton d'arrêt de la télécommande

IMPAQUETEMENT

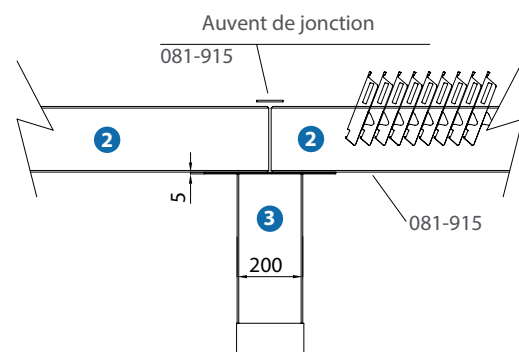


POTEAU EN COMMUN POUR MODULES JUXTAPOSES

Vue d'en haut .



Vue latérale.



- ① Lame
- ② Profilé gouttière périmétrique
- ③ Poteau

SAILLIE MAX.(MM) **6000**
LARGEUR MAX.(MM) **4500**

MODULE SIMPLE

Gouttière périmétrique **double peau**
lame **double peau isolée**
Joint d'étanchéité de lame **compris**
4 poteaux périmétriques
1 moteur linéaire avec centrale radio
1 Pluviomètre



COLORIS STANDARDS



+53 couleurs page 8



LARGEUR (MM) >	2000	2500	3000	3500	4000	4500	TRANSPORT
2000	10325	10806	11289	11770	12253	12733	490
2200	10768	11281	11794	12308	12820	13334	
2400	11211	11755	12300	12844	13389	13933	
2600	11653	12231	12807	13383	13959	14532	
2800	12097	12704	13310	13918	14525	15132	
3000	12540	13179	13818	14455	15094	15731	
3200	12984	13654	14323	14991	15664	16333	
3400	13426	14127	14828	15530	16230	16930	
3600	13872	14602	15335	16065	16799	17531	
3800	14314	15076	15841	16604	17367	18131	
4000	14758	15552	16346	17140	17936	18731	
4200	15201	16025	16852	17678	18504	19330	
4400	15642	16499	17357	18215	19072	19928	
4600	16086	16974	17864	18751	19641	20529	
4800	16528	17447	18368	19288	20208	21127	
5000	16973	17923	18874	19826	20776	21728	
5200	17415	18398	19382	20363	21345	22328	
5400	17858	18873	19888	20900	21914	22927	
5600	18302	19347	20391	21436	22481	23526	
5800	18747	19821	20899	21975	23050	24126	
6000	19189	20296	21404	22510	23618	24726	
						590	

Pergola motorisée | € Prix public HT

€ Prix net HT

Pour une peinture des lames différente de celle de la structure +5%
Pour avancée différente aux multiples de 20cm calculer l'avancée suivante +3%

+ **OPTIONS** (+VALUE) € Prix public HT

Réf:

Ral non standard	+10 %	+RAL
Poteau central supplémentaire 200 x 200 mm	443 €/pièce	062-965
Télécommande RTS 1C	109 €/pièce	083-515
Si déduction de poteau 200 x 200 mm Poteau en commun	- 420 €/pièce	081-916
Auvent de jonction des pergolas	30 €/ml	081-915
Strip led gouttière 3200 k	71 €/ml (+ 490 € alimentation)	+ led



CALAMUSO
STORES

DATE : / /

DATE DE LIVRAISON SOUHAITÉE : / /

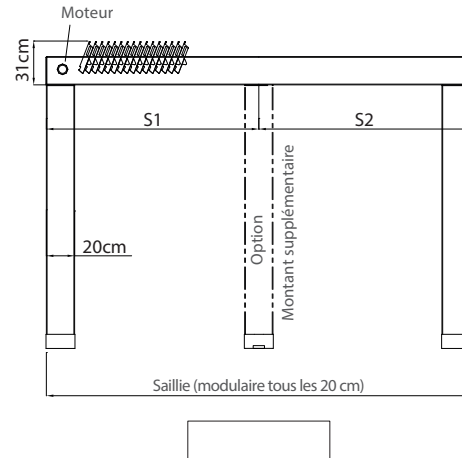
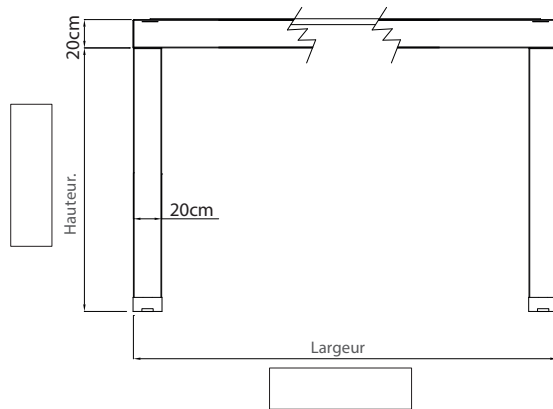
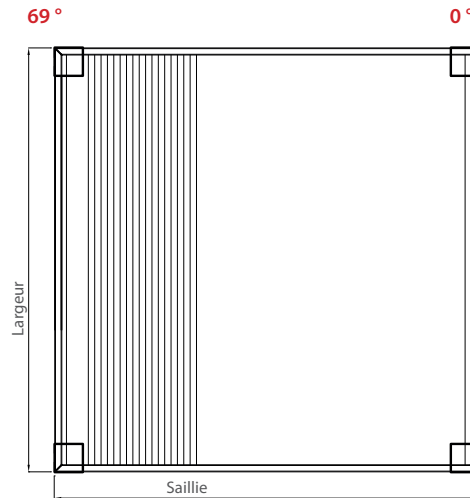
SOCIÉTÉ :

RÉFÉRENCE CHANTIER :

.....

SIGNATURE ET CACHET

⚠ Il est conseillé d'effectuer un relevé de mesures des fermetures et des triangles après la mise en place de la pergola et de les envoyer en remplissant le formulaire de commande de la fermeture choisie.



CARACTÉRISTIQUES

Couleur de la structure	N°
Couleur des lames	N°
Côté moteur (point de vue)	<input type="checkbox"/> Gauche <input type="checkbox"/> Droite
Télécommande	<input type="checkbox"/> RTS 1C

ACCESSOIRES

Fermetures IZIP	<input type="checkbox"/>
Strip led perimetrique	<input type="checkbox"/>
+ Poteau 200x200 mm	Nb

MONTAGES

Autoportée (4P)	<input type="checkbox"/>	Juxtaposition latérale	<input type="checkbox"/>
Mural (2P)	<input type="checkbox"/> Parallèle <input type="checkbox"/> Perpendiculaire	Juxtaposition frontale	<input type="checkbox"/>
Sans Poteau	<input type="checkbox"/> + CODE <input type="checkbox"/>		

OBSERVATIONS

.....

.....

.....

CALAMUSO
STORES

PERGOKLIMA

B900





PERGOKLIMA B900

PERGOLAS BIOCLIMATIQUES RETRACTABLE ET ORIENTABLE

Pergola bioclimatique rétractable/réglable à double mouvement, en aluminium, au design raffiné et innovant. Avant-toits de périmètre 200 x 215 mm. avec collecte d'eau intégrée dans les poteaux. Couvercle en aluminium mesurant L 228 mm x H 52mm, compressible de 0° à 70°, complet avec joints et gouttières latérales de drainage de l'eau. Basée sur l'orientation des lattes, la structure offre une protection totale ou partielle du soleil, une climatisation parfaite et un abri sûr contre la pluie, devenant un espace à vivre pour toujours. Dimensions maximales réalisables dans un seul module L 4500 x S 6050 mm. avec quatre poteaux de périmètre de 200 x 200 mm. Fonctionnement exclusif à double moteur. La structure offre des options supplémentaires, telles que des lumières LED, capables de créer des synergies entre le nouvel environnement et l'environnement environnant, qui génèrent de nouvelles solutions originales et personnalisées à chaque fois.

Module simple

- avec gouttière périmétrique
- > 2 moteurs linéaires
- > 4 poteaux

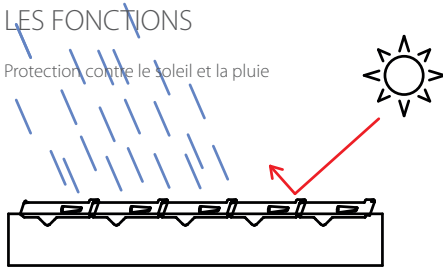


Dimensions MAXIMALES en mm

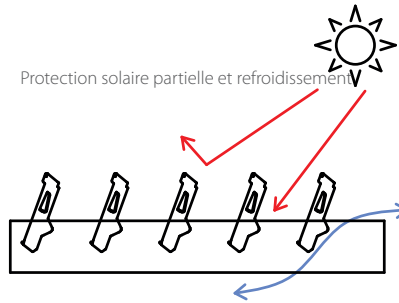
	H	S	L
Module simple	3000	6050	4500

LES FONCTIONS

Protection contre le soleil et la pluie



Protection solaire partielle et refroidissement



Ouverture totale

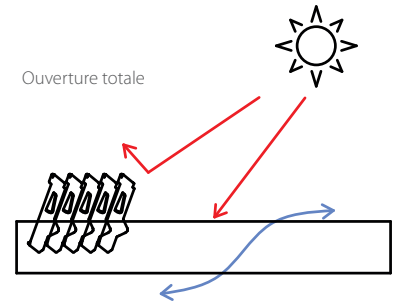
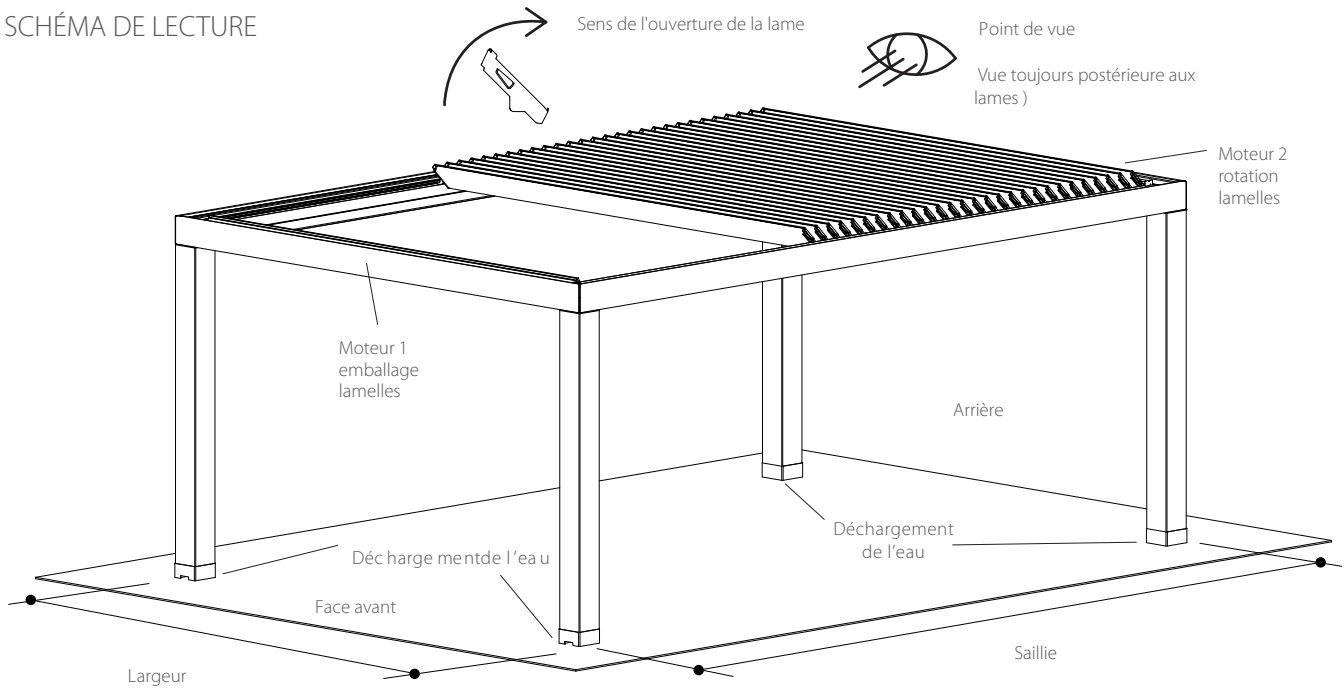


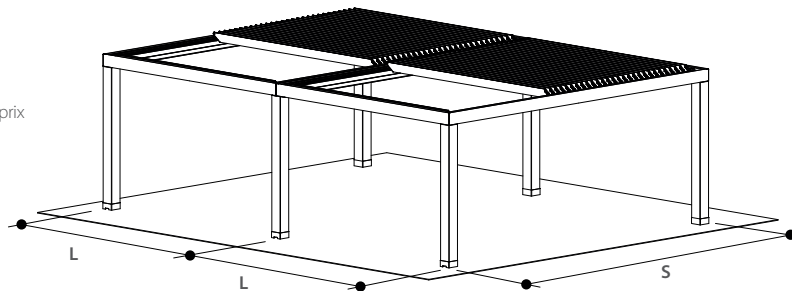
SCHÉMA DE LECTURE



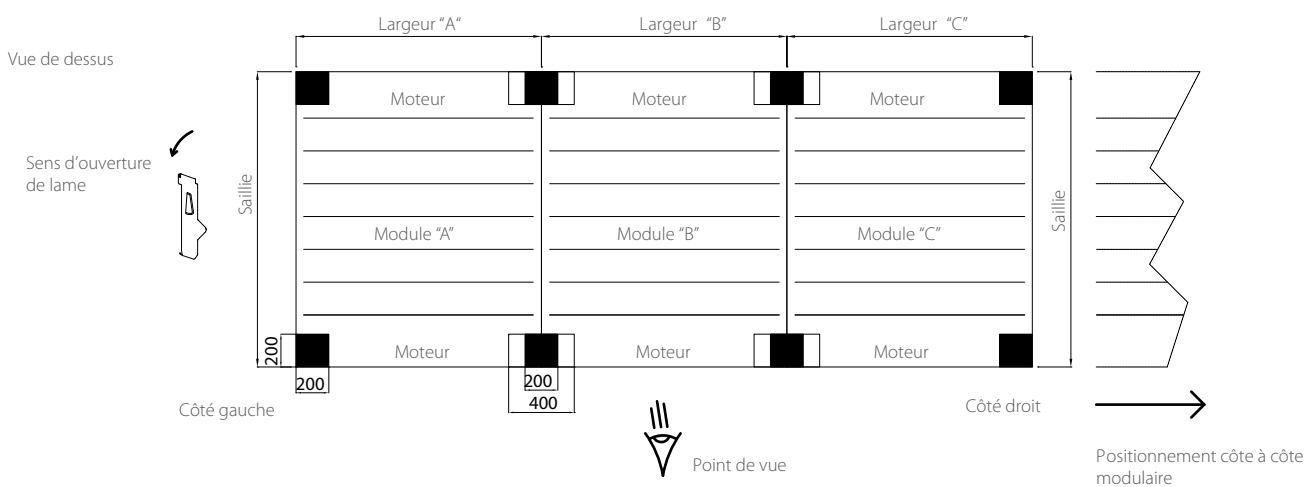
Valeurs exprimées en mm

POSITIONNEMENT LATÉRAL

Pour composer le prix: à partir du tableau des prix B800 ajouter chaque module unique e soustrayez le nombre de messages en commun.

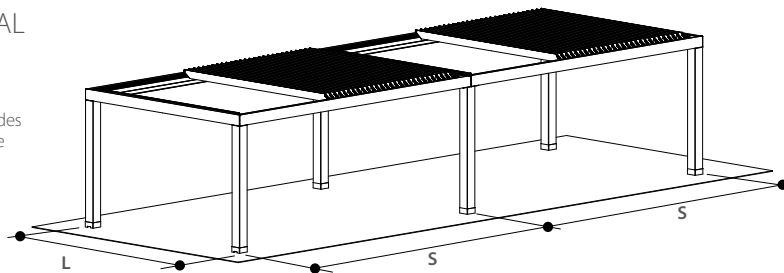


Le schéma représente un côté à côté latéral, chaque support permet le drainage de l'eau, y compris celles en commun.

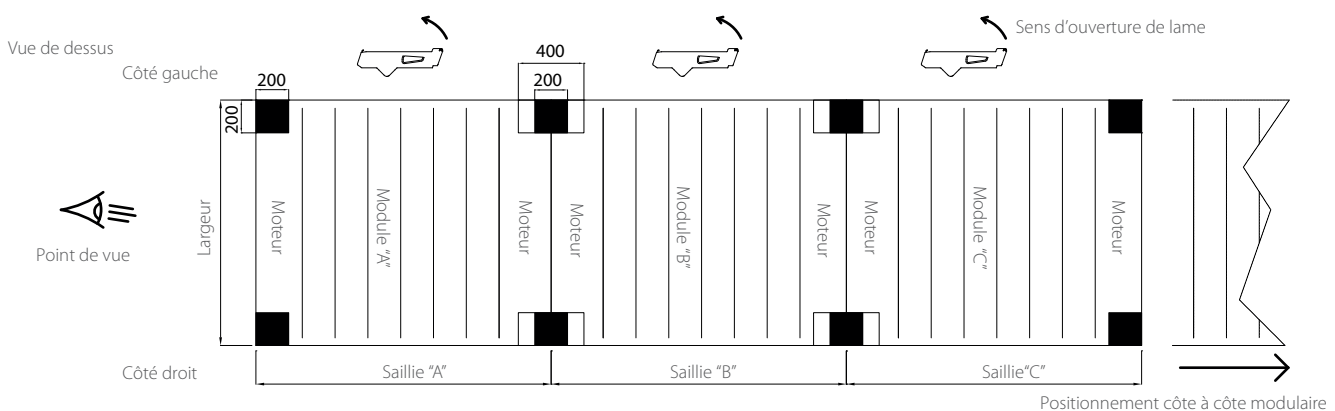


POSITIONNEMENT FRONTAL

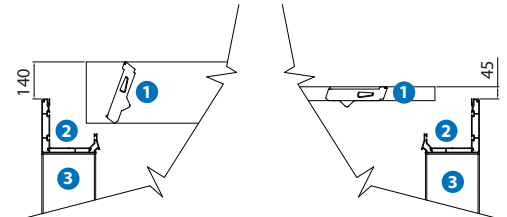
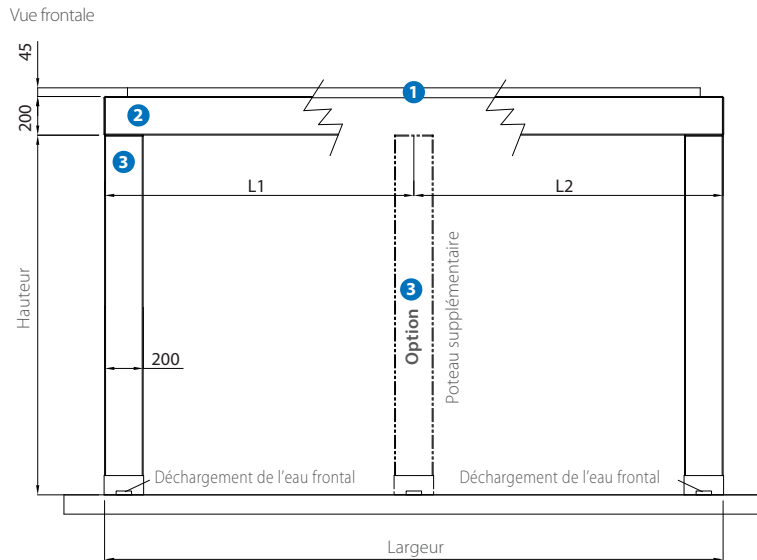
Pour composer le prix: à partir du tableau des prix B800 ajouter chaque module unique e soustrayez le nombre de messages en commun.



Le schéma représente un côté à côté frontal, chaque support permet le drainage de l'eau, y compris celles en commun.

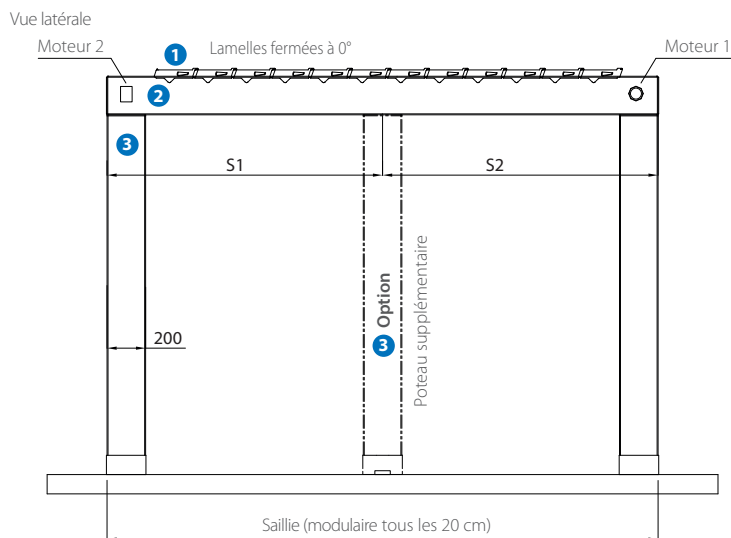
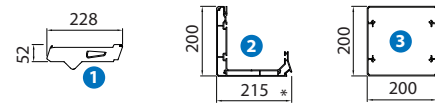


Valeurs exprimées en mm



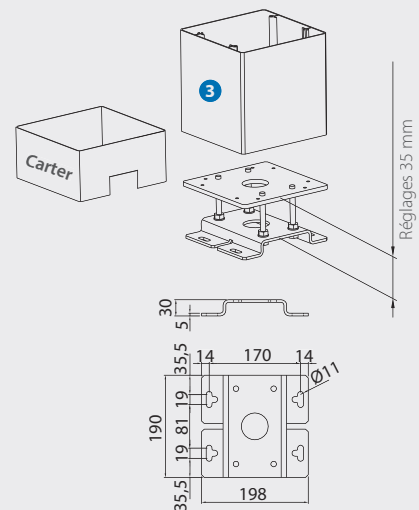
Lamelles ouvertes à 70°

Lamelles ouvertes à 0°

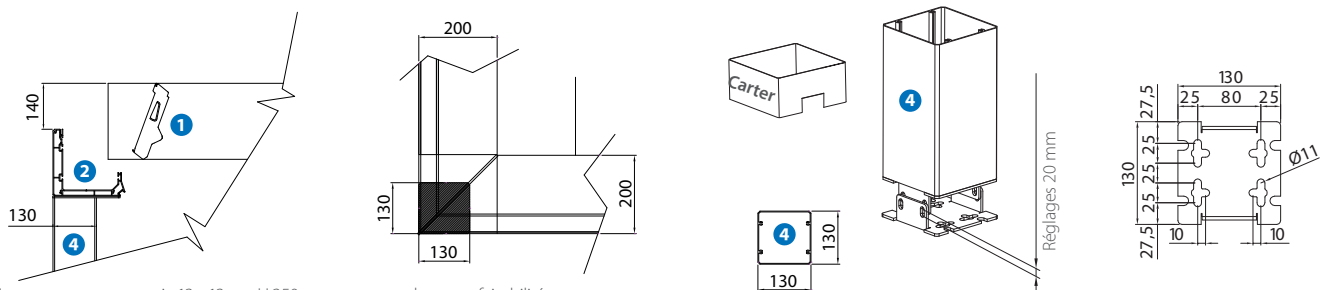


STANDARD

Pied réglable au sol



Hauteur poteaux garantie 20 x 20 cm, H 300 cm, + nous consulter pour faisabilité.



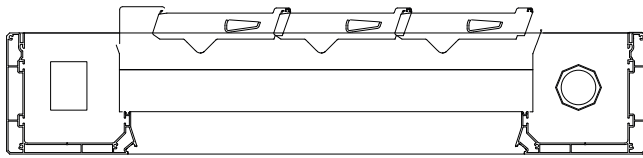
Hauteur poteaux garantie 13 x 13 cm, H 250 cm, nous consulter pour faisabilité.

Siège pour insertion de lampes à LED.

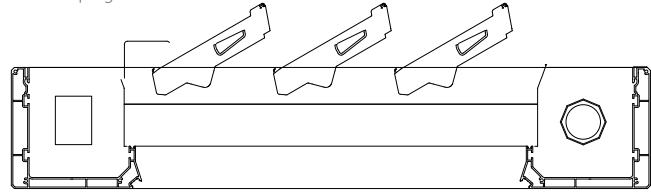
Saillie	5 cm	205	225	245	265	285	305	325	345	365	385	405	425	445	465	485	505	525	545	565	585	605
Lamelles	n°	8	9	10	11	12	13	14	15	16	17	18	19	20	21	22	23	24	25	26	27	28
Encombrement	X cm	70	75	80	85	90	95	100	105	110	115	120	125	130	135	140	145	150	155	160	165	170

Valeurs exprimées en mm

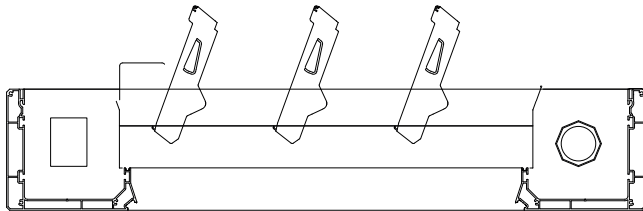
Lames horizontales étendues



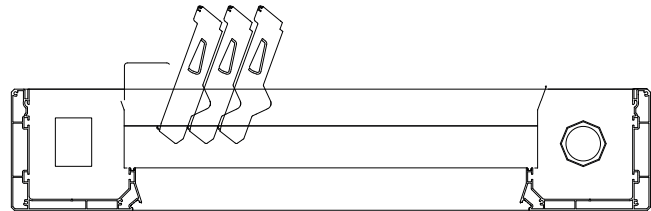
Rotation progressive



Ouverture totale à 70°

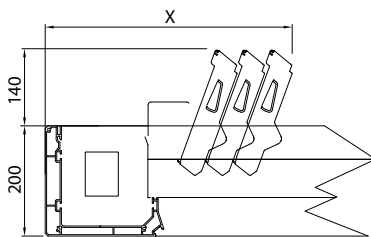


Encombrement Ouverture maximale à 70°



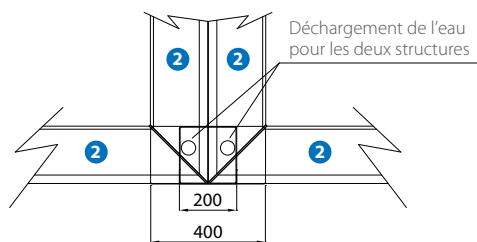
La structure, équipée de deux moteurs distincts, permet les fonctions suivantes : le premier moteur gère le retrait, tandis que le deuxième gère la rotation des lames.

ENCOMBREMENT

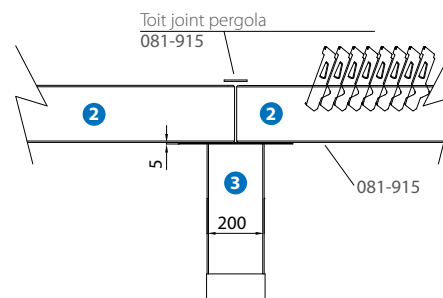


MONTANT EN COMMUN POUR LES MODULES DISPOSÉS CÔTE À CÔTE

Vue de dessus



Vue latérale



Art 081-915 aux dimensions 80x5 mm conseillé également comme épaisseur de compensation pour les éventuelles fermetures périphériques.

Légende

- ① Lamelle
- ② Profil gouttière périmétral
- ③ Poteau 20x20 cm
- ④ Poteau 13x13 cm

SAILLIE
MAX.(MM) **6050**
LARGEUR
MAX.(MM) **4500**

MODULE INDIVIDUEL

4 poteaux périmétriques
+ 2 moteurs indépendants avec centrale
de commande.
Structure autoportante.



COLORIS STANDARDS



+53 couleurs page 8



SAILLIE (MM) >

LARGEUR (MM) >	2000	2500	3000	3500	4000	4500	TRANSPORT
2050	12514	12989	13465	13941	14416	14892	490
2250	13046	13550	14055	14560	15065	15570	
2450	13577	14112	14646	15180	15714	16248	
2650	14110	14673	15236	15799	16362	16927	
2850	14641	15234	15827	16419	17012	17605	
3050	15184	15806	16429	17050	17672	18294	
3250	15716	16367	17018	17670	18321	18972	
3450	16248	16928	17608	18289	18970	19650	
3650	16780	17490	18199	18909	19618	20328	
3850	17312	18051	18789	19528	20268	21007	
4050	17843	18612	19380	20148	20917	21685	
4250	18376	19173	19971	20767	21565	22363	
4450	18907	19735	20561	21388	22214	23042	
4650	19439	20295	21152	22008	22864	23719	
4850	19971	20856	21742	22627	23513	24397	
5050	20503	21417	22331	23247	24161	25075	
5250	21034	21978	22922	23866	24810	25754	
5450	21567	22540	23513	24486	25458	26432	
5650	22099	23101	24103	25105	26108	27110	
5850	22630	23662	24694	25725	26757	27789	
6050	23163	24223	25284	26345	27406	28467	
						590	

Pergola motorisée | € Prix public HT

Pour une peinture des lames différente de celle de la structure +5%
Pour avancée différente aux multiples de 20cm calculer l'avancée suivante +3%

€ Prix net HT

Il est impossible d'insérer les spots et le système anti-neige dans les lamelles.
Il n'est pas possible d'insérer de l'isolant dans les lames.
Kit tube ondulé pour évacuation des eaux pluviales inséré dans le poteau 126 € chacun.

OPTIONS (+VALUE) € Prix public HT

Réf:

Ral non standard	+10 %	+RAL
Poteau central supplémentaire 200 x 200 mm	443 € /pièce	062-965
Télécommande 6 canaux / 42 fonctions	131 € /pièce	083-515
Si déduction de poteau 200 x 200 mm Poteau en commun	- 420 € /pièce	081-916
Auvent de jonction des pergolas et mural	30 € /ml	081-915
Strip led gouttière 3200 k	71 € /ml (+ 490 € alimentation)	+ led



CALAMUSO
STORES

DATE : / /

DATE DE LIVRAISON SOUHAITÉE : / /

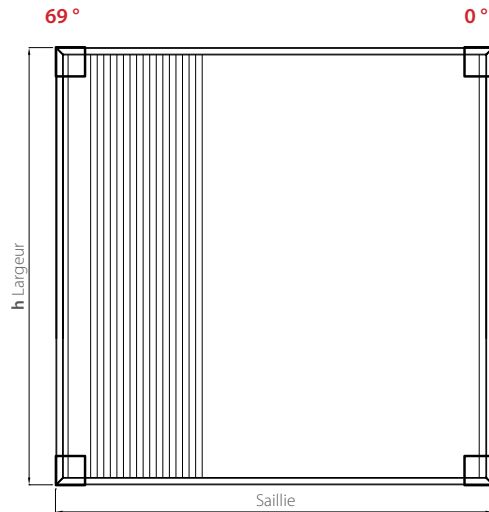
SOCIÉTÉ :

RÉFÉRENCE CHANTIER :

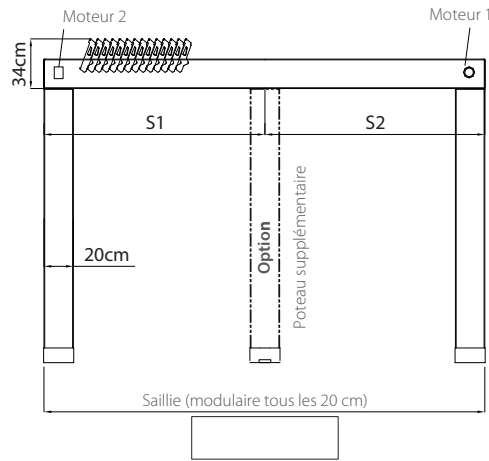
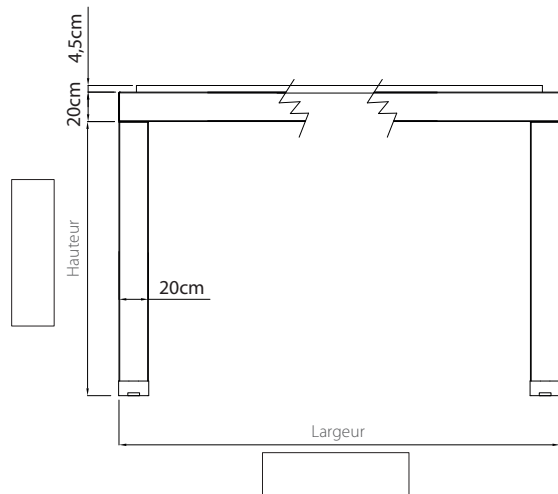
SIGNATURE ET CACHET



Point de vue



Pour garantir un flux de sortie correct de l'eau de pluie dans les structures auto-portantes, il est obligatoire d'avoir un nombre de déchargements égal au moins à la moitié des poteaux de chaque module.



CARACTÉRISTIQUES

Couleur de la structure	N°
Couleur des lames	N°
Côté moteur (point de vue)	<input type="checkbox"/> Gauche <input type="checkbox"/> Droite
Télécommande	<input type="checkbox"/> 6C

ACCESSOIRES

Fermetures IZIP	<input type="checkbox"/>
Strip led perimetrique	<input type="checkbox"/>
+ Poteau 200x200 mm	Nb

MONTAGES

Autoportée (4P)	<input type="checkbox"/>	Juxtaposition latérale	<input type="checkbox"/>
Mural (2P)	<input type="checkbox"/> Parallèle <input type="checkbox"/> Perpendiculaire	Juxtaposition frontale	<input type="checkbox"/>
Sans Poteau	<input type="checkbox"/> + CODE <input type="checkbox"/>		

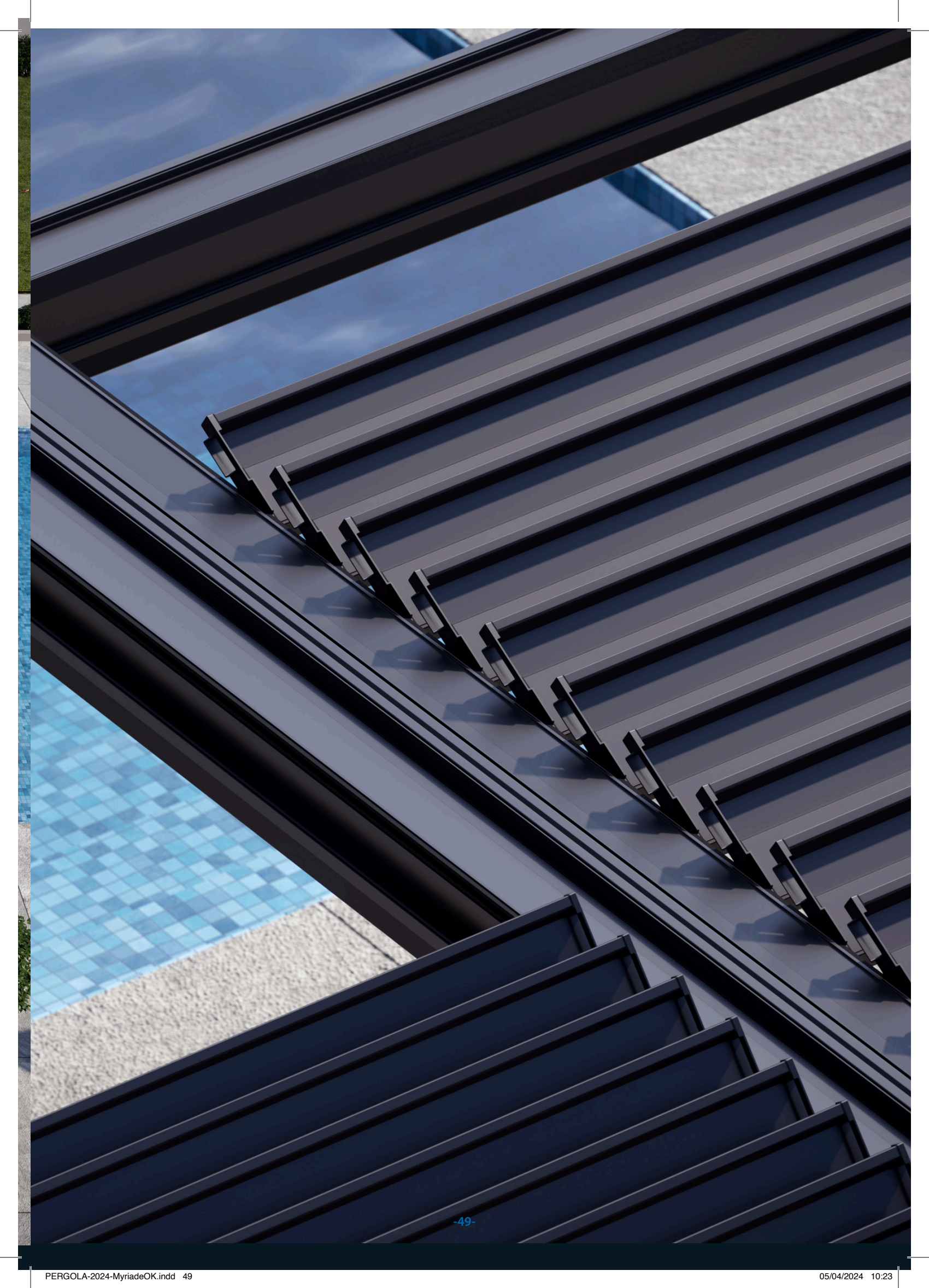
OBSERVATIONS

.....

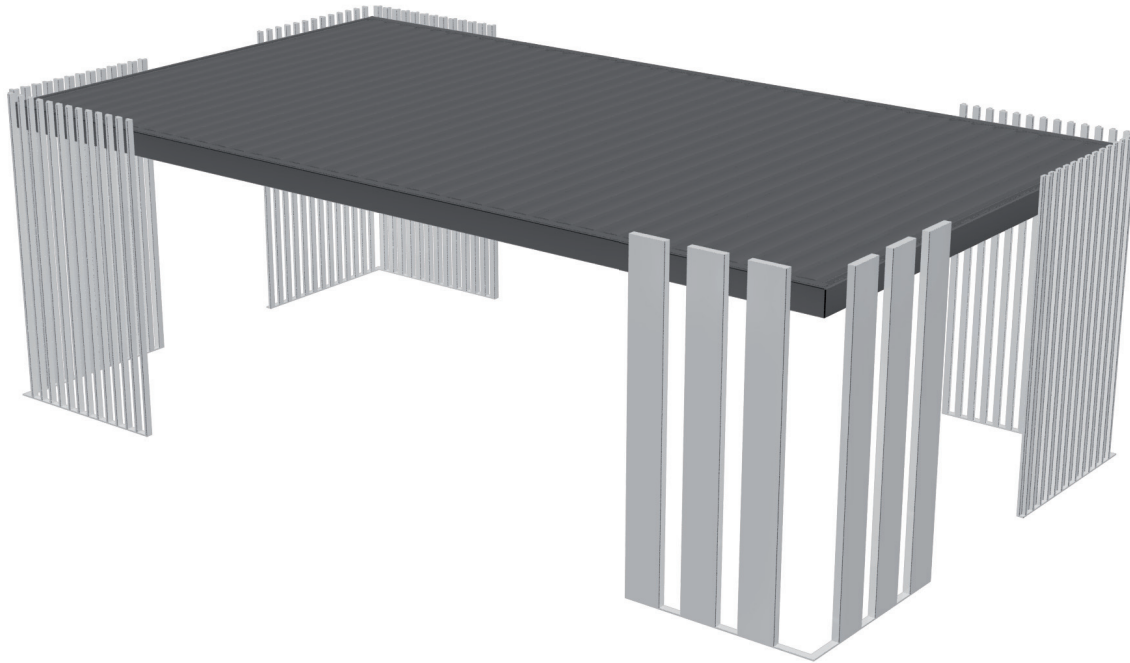
.....

.....





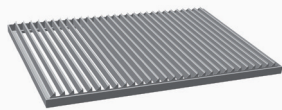




EXEMPLE

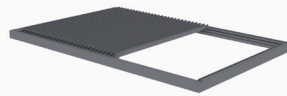
STRUCTURES COMPATIBLES

B600



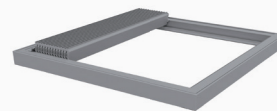
500 x 800 cm.

B800



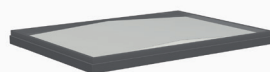
450 x 600 cm.

B900



450 x 605 cm.

A203



550 x 800 cm.



52-

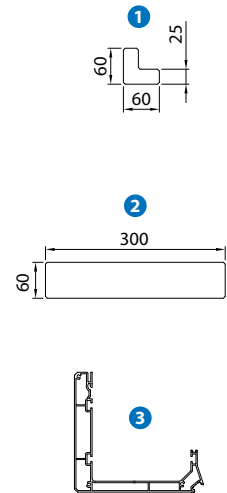
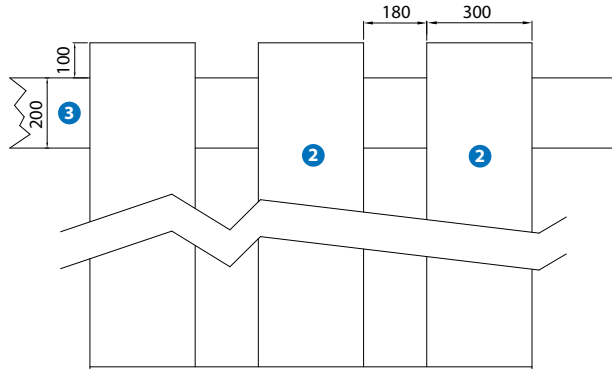
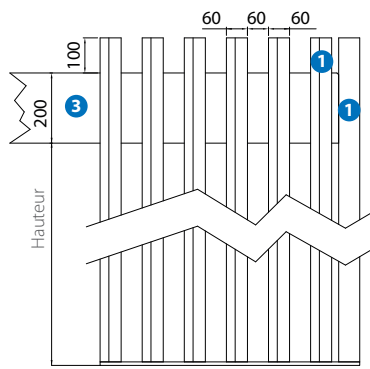
CODE
NEW ARCH

CODE

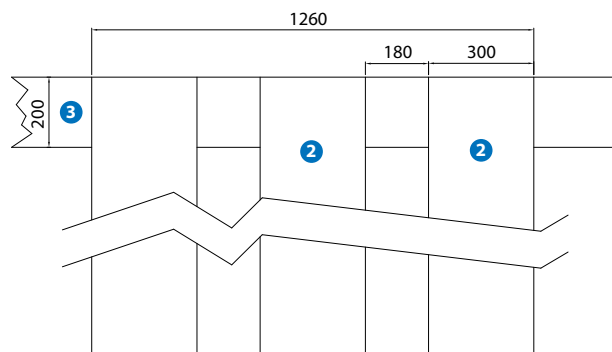
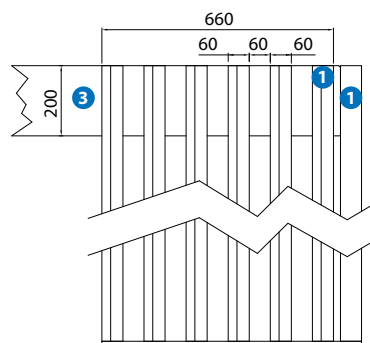
Le système innovant et révolutionnaire de lames en aluminium, qui s'intègre parfaitement aux différentes solutions de pergolas, prenant le relais de l'élément treillis. CODE est l'incarnation du sur mesure : chaque projet d'extérieur devient unique et exclusif. Il est possible d'intégrer CODE avec des fermetures périmétriques tout-verre, des stores à câble vertical ou des rideaux.

Valeurs exprimées en mm

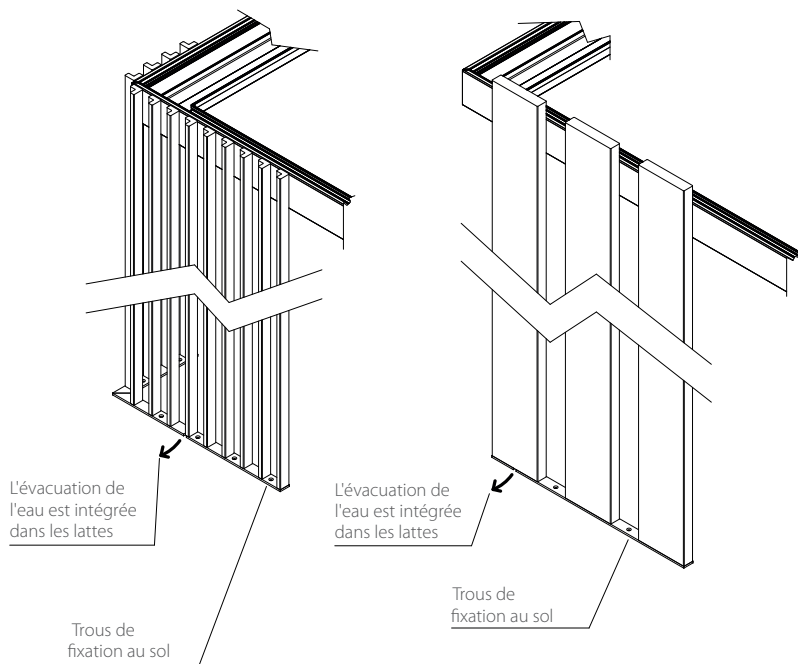
VERSION ALLONGÉES



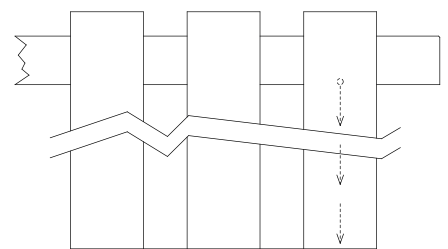
VERSION AFFLEURANTE À LA STRUCTURE



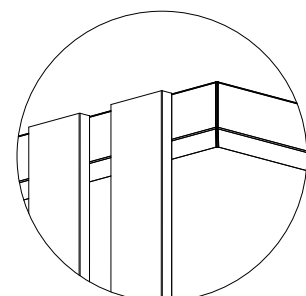
Détail du drainage de l'eau et de la fixation au sol



Exemple drainage de l'eau



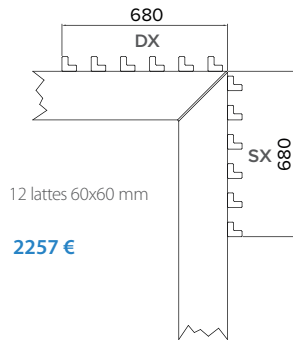
Détail de l'angle de la gouttière



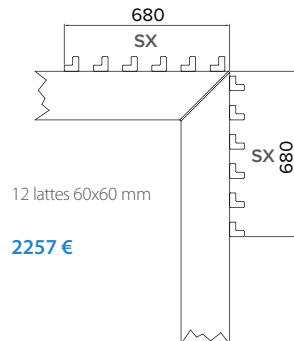
€ Prix net HT

Vue de dessus

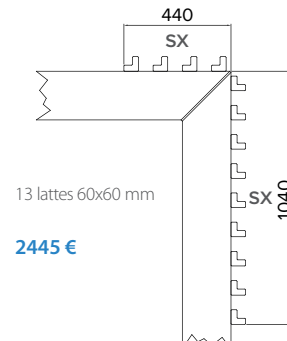
Variant 1
Indiquez l'orientation des lattes de 60x60 mm: DROITE ou GAUCHE.



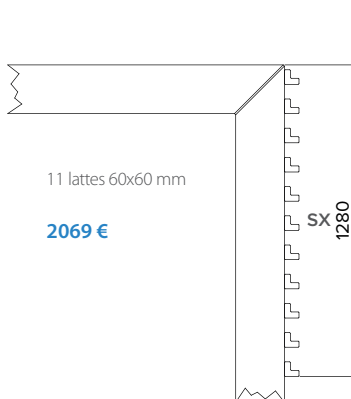
Variant 2
Indiquez l'orientation des lattes de 60x60 mm: DROITE ou GAUCHE.



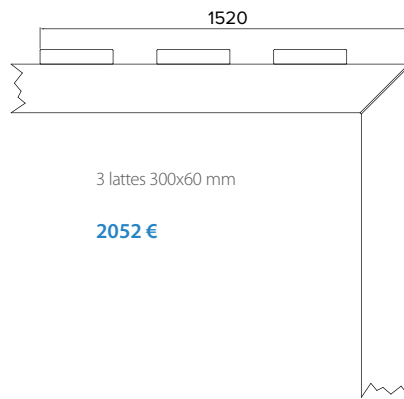
Variant 3
Indiquez l'orientation des lattes de 60x60 mm: DROITE ou GAUCHE.



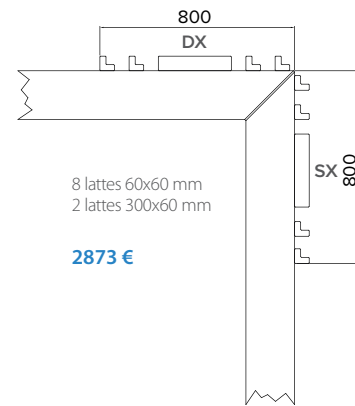
Variant 4
Indiquez l'orientation des lattes de 60x60 mm: DROITE ou GAUCHE.



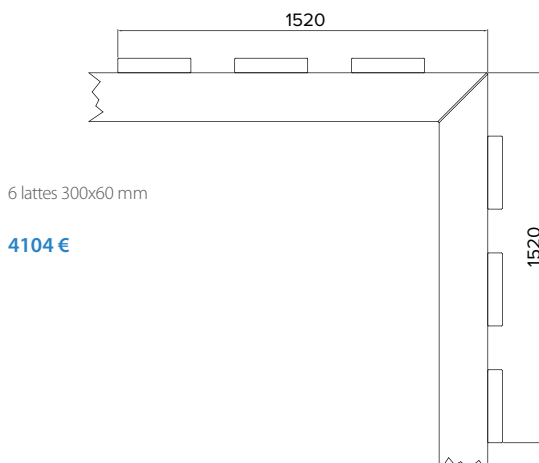
Variant 5



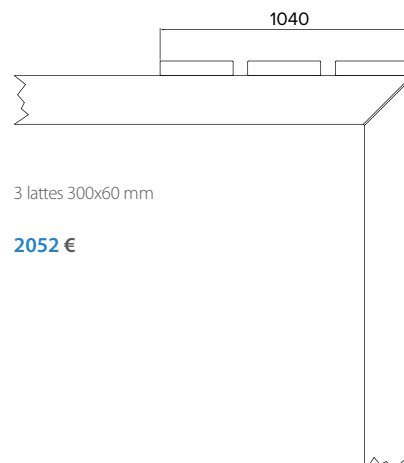
Variant 6
Indiquez l'orientation des lattes de 60x60 mm: DROITE ou GAUCHE.



Variant 7



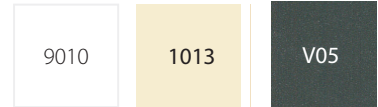
Variant 8



NOTE: la distance entre une série de lattes et la suivante ne peut jamais dépasser 6 mètres dans la travée.
POSSIBILITÉ D'AUTRES VARIATIONS SELON LE DESSIN, SOUS RÉSERVE DE LA FAISABILITÉ DU BUREAU TECHNIQUE.

Légende technique

- ① Lamelle 60x60 mm
- ② Lamelle 300x60 mm
- ③ Gouttière 20x20 cm



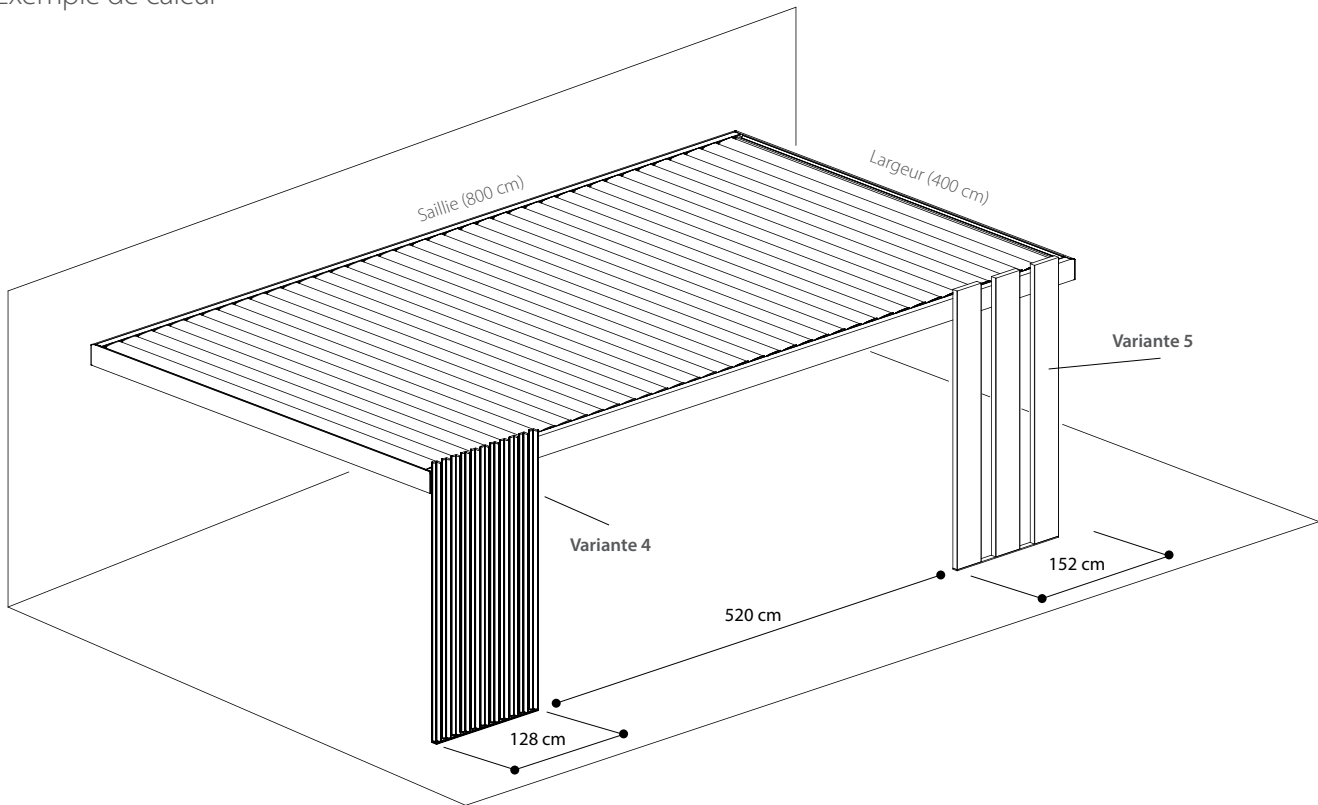
+53 couleurs page 8

Système de calcul

The screenshot shows the 'PERGOLAS BIOLIMATQUES - PERGOKLIMA B600' software interface. On the left is a detailed price table with columns for 'LARGEUR (cm)', 'PROFondeUR (cm)', 'MATERIAU', 'PRIX UNITAIRE', and 'PRIX TOTAL'. A red circle highlights a specific configuration in the table. On the right is a technical drawing of a pergola with various dimensions and labels like 'DATE', 'SOCIETE', 'REFERENCE CHANTIER', and 'PROFONDEUR ET COULEUR'. Below the drawing are sections for 'CARACTERISTIQUES' and 'ACCESSOIRES' with checkboxes for different options.

	Prix (€)
Prix du modèle B600 / B800 / B900	Voir le tableau des produits
Coût fixe: usinage spécial des angles de la gouttière	+ 650
Variante 4	+ 2069
Variante 5	+ 2052

Exemple de calcul



B600 PERGOKLIMA 400x800 cm (sans poteau)
 +
 Coût fixe
 +
 Variant 4 (11 lattes 60x60 mm)
 +
 5 (3 lattes 300x60 mm)
 =
 Total

25107 €
 +
650 €
 +
2069 €
 +
2052 €
 =
29878 €



CODE
MODULE INDIVIDUEL

PERGOLAS AUTOPORTÉES

CODE

CALAMUSO
STORES

DATE : / /

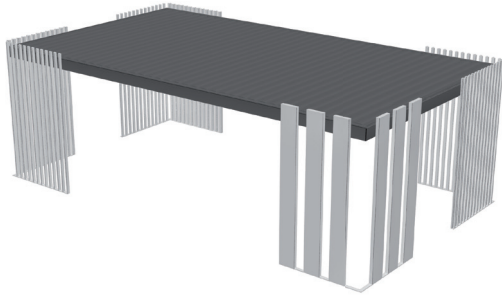
DATE DE LIVRAISON SOUHAITÉE : / /

SOCIÉTÉ :

RÉFÉRENCE CHANTIER :

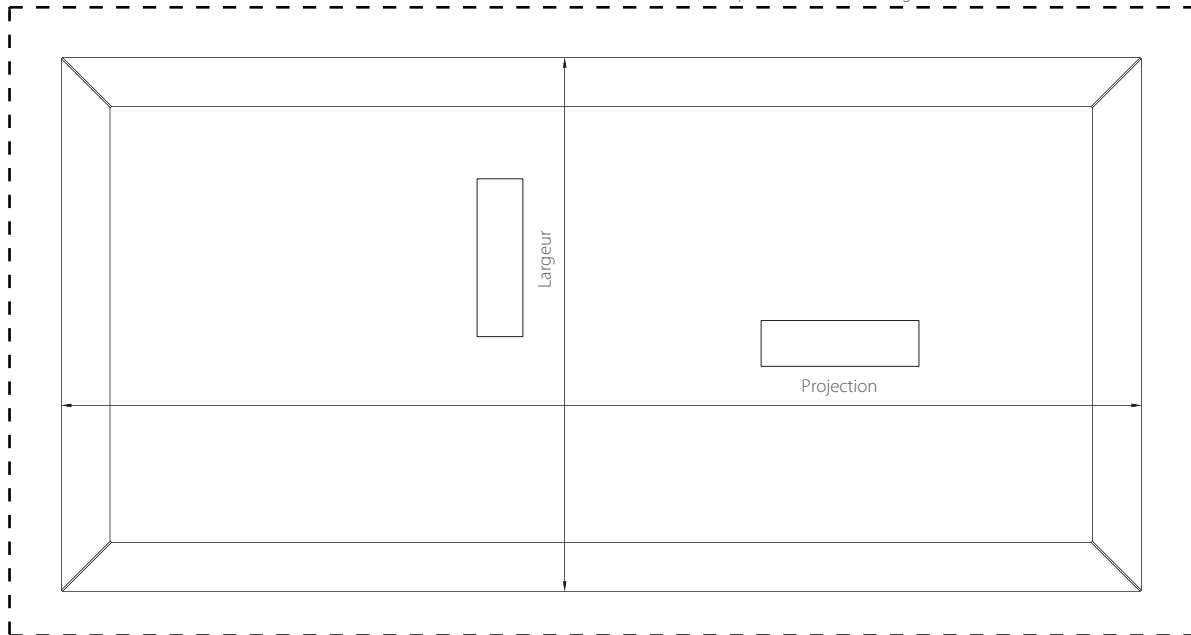
.....

SIGNATURE ET CACHET



Formulaire supplémentaire pour le système CODE, à combiner avec le formulaire de commande, modèle de structure.
Indiquez éventuellement le côté du moteur.
Indiquez éventuellement le côté de la toile/de la lame.
Indiquez éventuellement une position électrique.

SCHÉMATISER SUR LE PLAN L'EMPLACEMENT DES LATTES (variantes et orientation possible à droite ou à gauche).



Hauteur sous la gouttière max. 250 cm.

Possibilité de développer des compositions exclusives sur demande et évaluation par notre bureau technique pour la réalisation effective et la formulation du devis.

CARACTÉRISTIQUES

Couleur de la structure	RAL
Couleur des lattes verticales	RAL
Modele de pergola	B

OBSERVATIONS

.....

.....

.....





PERGOLAS MURALES

M5 > M6 > M7 > M9 > M12

Dimensions MAXIMALES en mm	H	S	L
M 5	3000	5000	12000
M 6	3000	6000	12000
M 7	3000	7000	16000
M 9	3000	9000	16000
M 12	3000	12000	16000

M5



PERGOSMALL M5

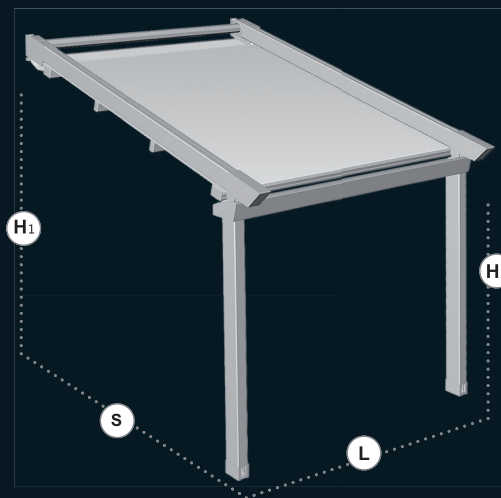
PERGOLAS MURALES



La PERGOSMALL est un modèle classique de pergola CALAMUSO. Structure porteuse solide, en aluminium thermolaqué. Pose plafond ou façade et un appui sur des pieds de 100 x 60 mm avec fixation au sol. Store à plis en tissu soutenu par des profils brise-vent de 36 x 60 mm et par un gros brise-vent de 80 x 60 mm, glissant sur des coulisses de 100 x 60 mm. Système de traction par courroie dentée haute résistance, qui fonctionne sur des roulements à billes et chariots particulièrement silencieux, commandé par moteur Somfy RTS. La couverture mobile, à toile unique, en tissu PVC ignifugé d'excellente stabilité dimensionnelle, est indiquée pour la protection contre le soleil, la pluie et le vent. L'écoulement des eaux de pluie est assuré par une pente (voir documentation technique) qui dirige l'eau jusque dans la gouttière prévue dans la structure.

Module simple

avec gouttière frontale
> 1 moteur Somfy RTS
> 2 poteaux



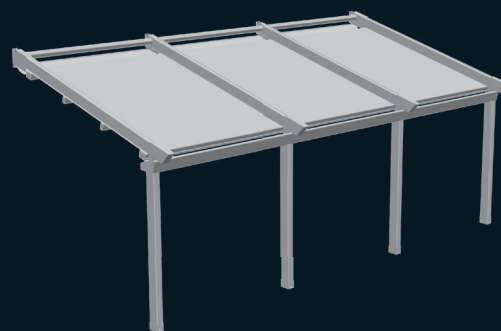
Module double

avec gouttière frontale
> 2 moteurs Somfy couplés
> 3 poteaux



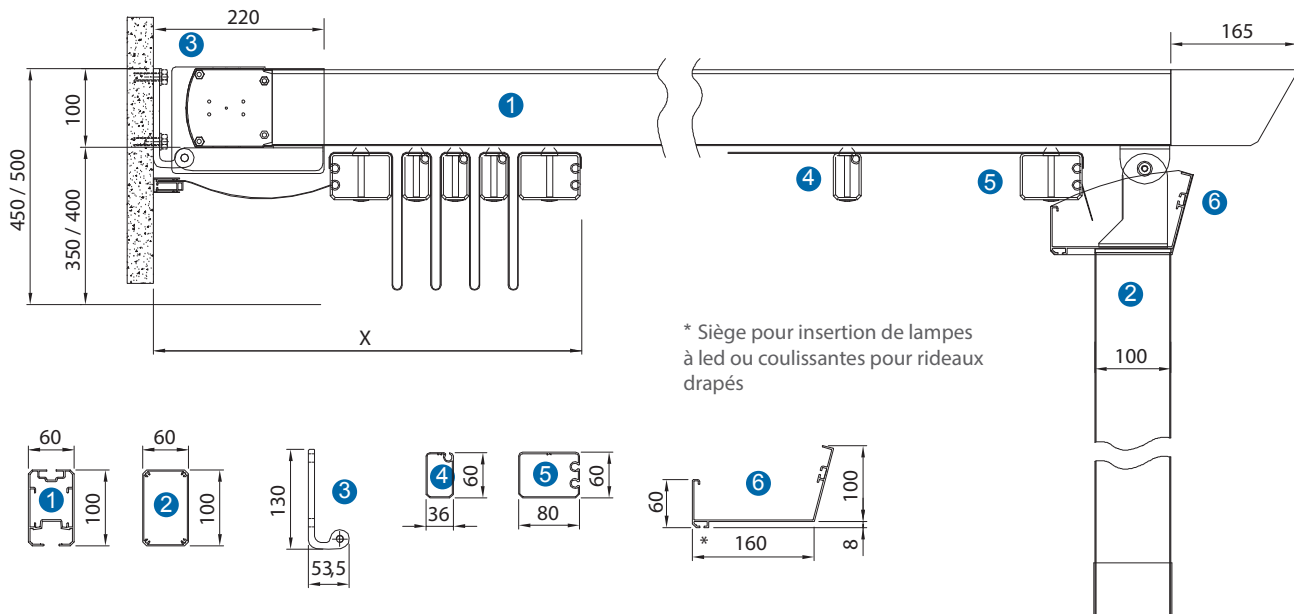
Module triple

avec gouttière frontale
> 2 moteurs Somfy couplés
> 4 poteaux



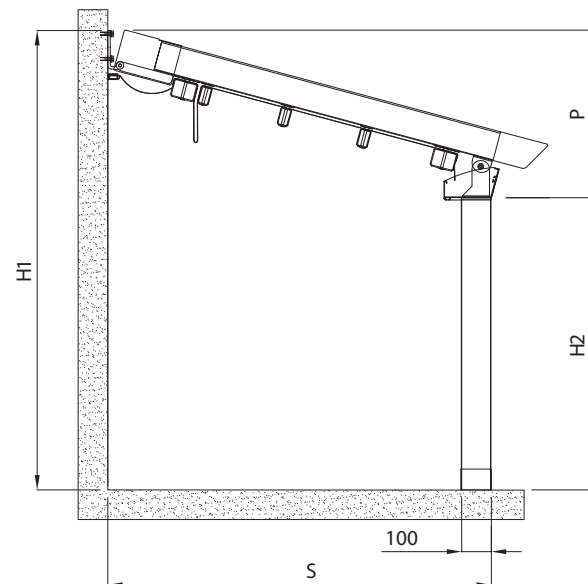
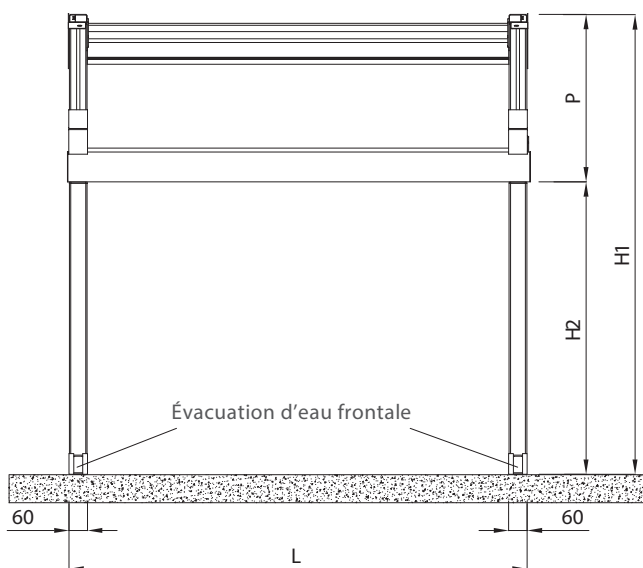
Dimensions MAXIMALES en mm

	H	S	L
Module simple	3000	6000	4200
Module double	3000	6000	8000
Module triple	3000	6000	12000



Vue frontale

Vue latérale



H1= Hauteur arrière
H2= Hauteur avant

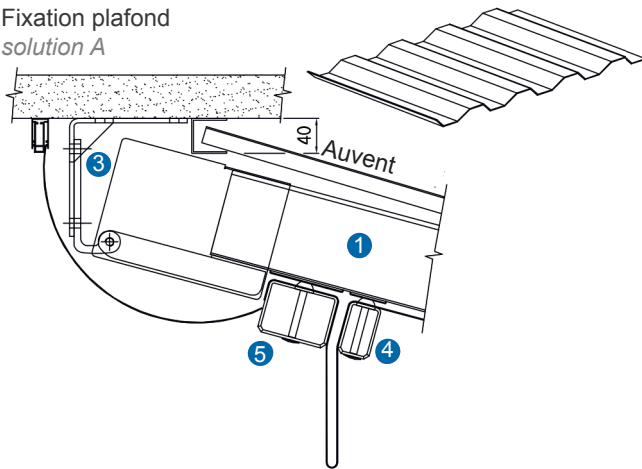
DIMENSIONS (mm)

Saillie S	2000	2500	3000	3500	4000	4500	5000
P = Pente minimum	550	600	700	750	850	900	1000
Brise-vent intermédiaire (nb)	2	3	4	5	6	7	8
X = Empaquetement	500	550	600	650	700	750	800

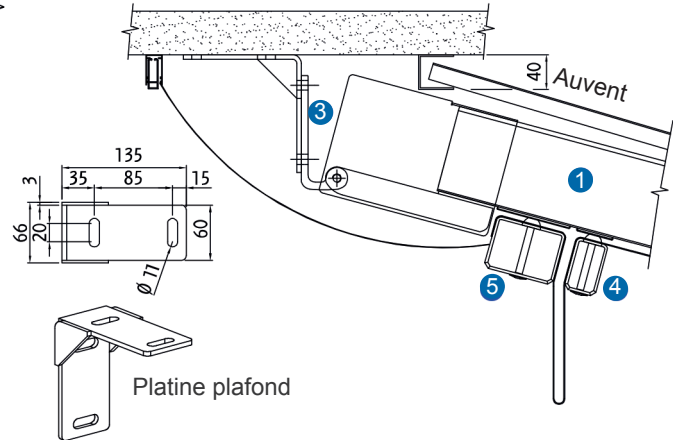
- 1 Guide
- 2 Poteau
- 3 Étrier de fixation murale
- 4 Brise-vent intermédiaire
- 5 Brise-vent d'extrémité
- 6 Gouttière frontale en extrudé

Si la structure n'a pas les caractéristiques indiquées, Calamuso n'assume aucune responsabilité en cas d'éventuelles poches d'eau problématiques et inhérentes à l'écoulement de l'eau de pluie. Le nombre de brise-vent est à titre indicatif, la pente proposée est le minimum garanti pour un bon écoulement de l'eau de pluie. Pour des pentes inférieures aux mesures minimales indiquées dans le tableau, il est possible d'ajouter un ou plusieurs montants intermédiaires sur l'approbation du bureau technique.

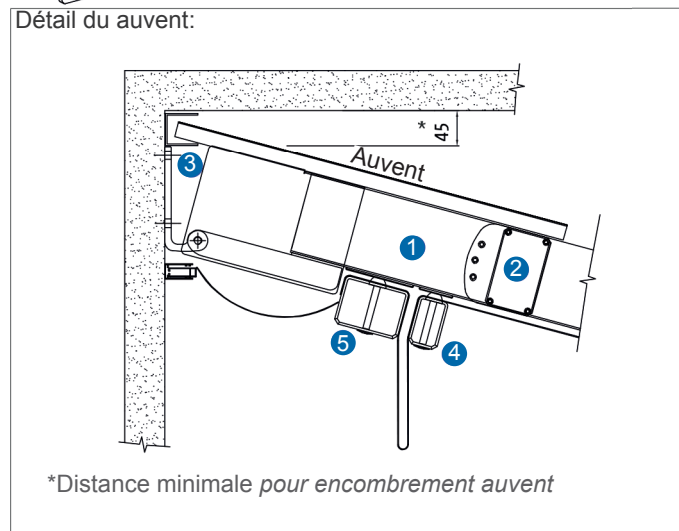
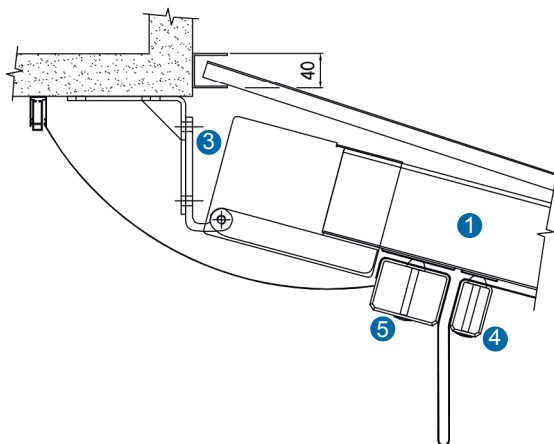
Fixation plafond
solution A



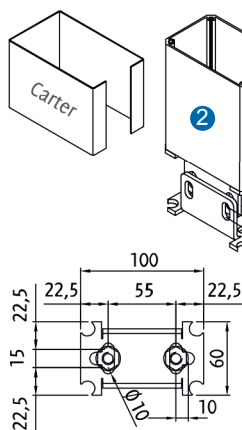
Fixation plafond
solution B



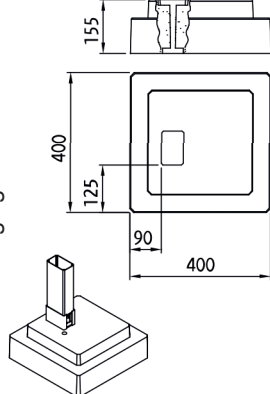
Fixation plafond
solution C



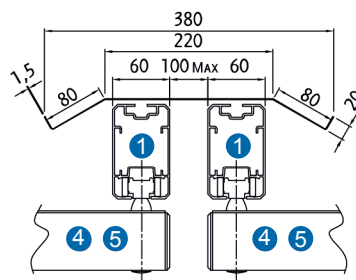
Pied au sol réglable



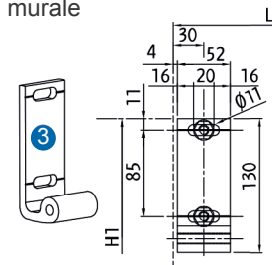
Base en ciment
(option)



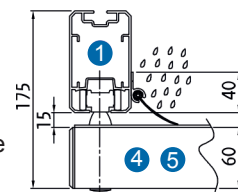
Auvent de jonction
des pergolas



Etrier de fixation
murale



Profilé anti-pluie



REMARQUES IMPORTANTES

La recherche constante de l'amélioration du matériel et l'évolution des procédés de fabrication peuvent amener les données techniques à changer dans le temps. Celles-ci seront mises à jour dès que possible mais des latences peuvent survenir entre le changement effectif et la modification du document.

SAILLIE MAX.(MM) **5000**
LARGEUR MAX.(MM) **4500**



MODULE SIMPLE
Gouttière frontale
Profilé anti-pluie
2 poteaux à l'avant
1 moteur Somfy radio



COLORIS STANDARDS



LARGEUR (MM) >	2000	2500	3000	3500	4000	4500	TRANSPORT
SAILLIE (MM) >	2000	3321	3704	4085	4473	4855	190
	2500	3548	3944	4336	4726	5120	
	3000	3793	4202	4609	5019	5425	
	3500	4085	4526	4972	5417	5863	
	4000	4310	4771	5222	5678	6132	
	4500	4557	5024	5490	5955	6422	
	5000	4803	5282	5769	6247	6726	

> Pergola motorisée Somfy radio avec Toile PVC 502. | € Prix public HT

€ Prix net HT

AUVENT DE PROTECTION (+VALUE) € Prix public HT

Réf:

AUV 650 pour une saillie inférieure à 3 m	334	398	463	528	593	658	057-960
AUV 850 pour une saillie supérieure à 3 m	355	425	494	563	631	701	057-961

OPTIONS (+VALUE) € Prix public HT

Réf:

Toile opatex	+ 5 %	+OPA
Ral non standard	+ 10 %	+RAL
Triangle en polycarbonate	128 €/ml	033-914
Poteau central supplémentaire 80 x 80 mm	199 €/pièce	033-959
Poteau central supplémentaire 100 x 60 mm	180 €/pièce	057-939
Auvent de jonction des pergolas	73 €/ml	033-950
Contreplaque pour fixation plafond	28 €/ml	057-947
Base en ciment simple	131 €/pièce	047-953



CALAMUSO
STORES

DATE : / /

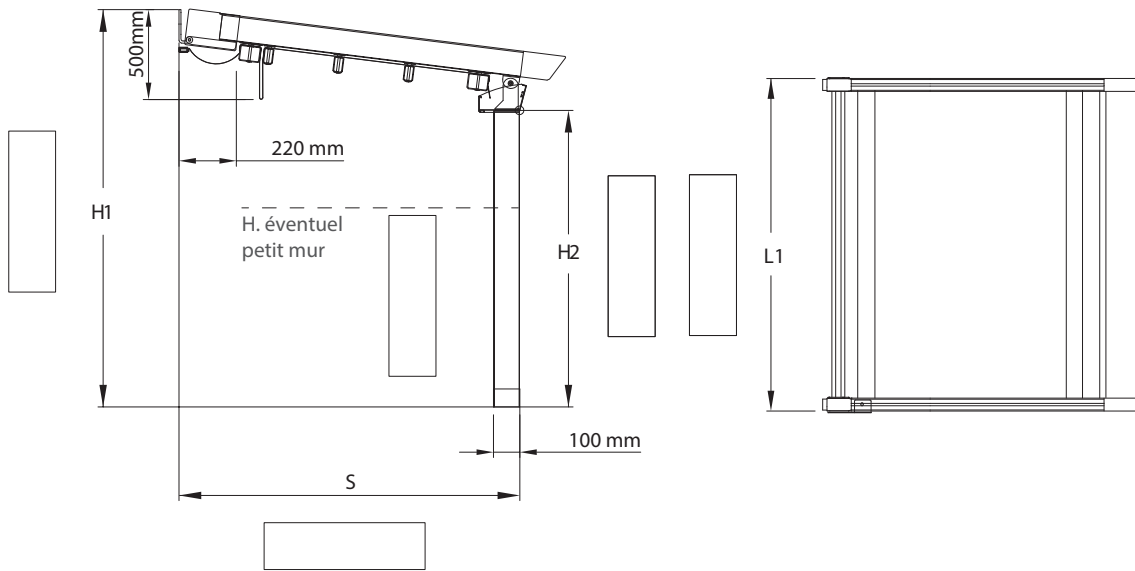
DATE DE LIVRAISON SOUHAITÉE : / /

SOCIÉTÉ :

RÉFÉRENCE CHANTIER :

.....

SIGNATURE ET CACHET



⚠ Il est conseillé d'effectuer un relevé de mesures des fermetures et des triangles après la mise en place de la pergola et de les envoyer en remplissant le formulaire de commande de la fermeture choisie.

CARACTÉRISTIQUES

Couleur de la structure	N°
Toile	RÉF. :
Côté moteur (vue extérieure)	<input type="checkbox"/> Gauche <input type="checkbox"/> Droite
Pose	<input type="checkbox"/> Face <input type="checkbox"/> Plafond
Auvent de protection	RÉF. :

ACCESSOIRES

Fermetures latérales	<input type="checkbox"/>
Fermetures frontales	<input type="checkbox"/>
Triangles latéraux en polycarbonate	<input type="checkbox"/>
Poteau supplémentaire 80x80 mm	Nb
Poteau supplémentaire 100x80 mm	Nb

Base en ciment	<input type="checkbox"/>
Éclairage spot led	<input type="checkbox"/>

OBSERVATIONS

.....

.....

.....

SAILLIE MAX.(MM) **5000**
LARGEUR MAX.(MM) **9000**



MODULE DOUBLE
Gouttière frontale
Profilé anti-pluie
3 poteaux à l'avant
2 moteurs Somfy couplés
1 récepteur radio RTS



COLORIS STANDARDS



LARGEUR (MM) >	5000	5500	6000	6500	7000	7500	8000	8500	9000	TRANSPORT
2000	7068	7456	7840	8220	8603	8992	9375	10050	10444	295
2500	7451	7845	8233	8629	9025	9419	9808	10502	10903	
3000	7878	8278	8687	9096	9503	9910	10314	11038	11451	
3500	8460	8908	9352	9800	10246	10694	11143	11940	12402	
4000	8845	9300	9756	10207	10670	11119	11575	12391	12858	
4500	9257	9724	10189	10655	11119	11588	12053	12894		
5000	9685	10163	10642	11119	11601	12079	12559			390

> Pergola motorisée Somfy radio avec Toile PVC 502. | € Prix public HT

€ Prix net HT

Toile séparées +5%

AUVENT DE PROTECTION (+VALUE) € Prix public HT

Réf:

AUV 650 saillie inférieure à 3 m	767	830	895	960	1025	1090	1154	1218	1283	057-960
AUV 850 saillie supérieure à 3 m	814	882	953	1021	1091	1159	1228	1297	1367	057-961

OPTIONS (+VALUE) € Prix public HT

Réf:

Toile opatex	+ 5 %	+OPA
Ral non standard	+ 10 %	+RAL
Triangle en polycarbonate	128 €/ml	033-914
Poteau central supplémentaire 80 x 80 mm	199 €/pièce	033-959
Poteau central supplémentaire 100 x 60 mm	180 €/pièce	057-939
Auvent de jonction des pergolas	73 €/ml	033-950
Contreplaque pour fixation plafond	28 €/ml	057-947
Base en ciment simple	131 €/pièce	047-953



CALAMUSO
STORES

DATE : / /

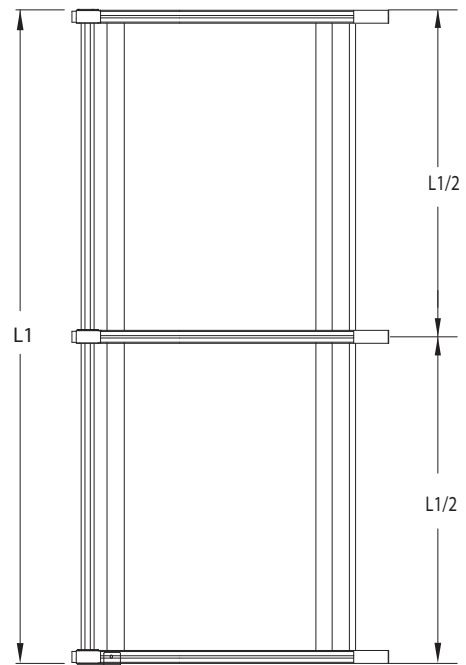
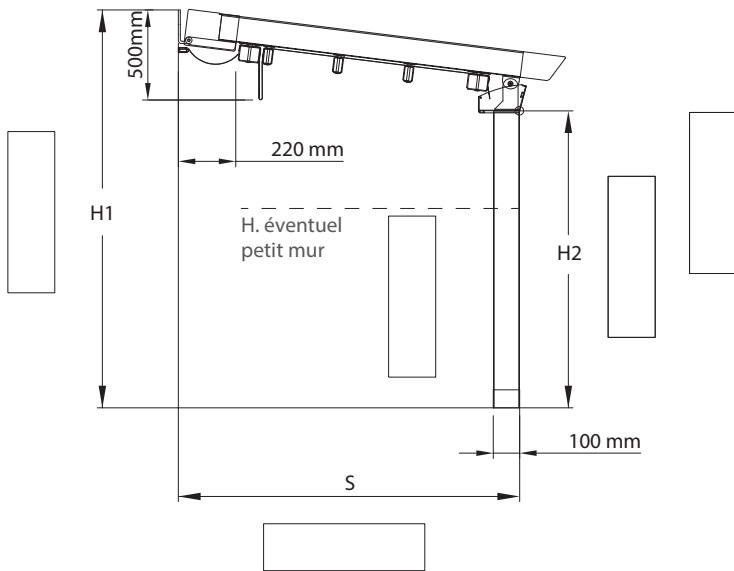
DATE DE LIVRAISON SOUHAITÉE : / /

SOCIÉTÉ :

RÉFÉRENCE CHANTIER :

.....

SIGNATURE ET CACHET



⚠ Il est conseillé d'effectuer un relevé de mesures des fermetures et des triangles après la mise en place de la pergola et de les envoyer en remplissant le formulaire de commande de la fermeture choisie.

CARACTÉRISTIQUES

Couleur de la structure	N°
Toile	RÉF. :
Côté moteur (vue extérieure)	<input type="checkbox"/> Gauche <input type="checkbox"/> Droite
Pose	<input type="checkbox"/> Face <input type="checkbox"/> Plafond
Auvent de protection	RÉF. :

ACCESSOIRES

Fermetures latérales	<input type="checkbox"/>
Fermetures frontales	<input type="checkbox"/>
Triangles latéraux en polycarbonate	<input type="checkbox"/>
Poteau supplémentaire 80x80 mm	Nb
Poteau supplémentaire 100x80 mm	Nb

Base en ciment	<input type="checkbox"/>
Éclairage spot led	<input type="checkbox"/>

OBSERVATIONS

.....

.....

.....

SAILLIE MAX.(MM) **5000**
LARGEUR MAX.(MM) **12000**



MODULE TRIPLE
Gouttière frontale
Profilé anti-pluie
4 poteaux à l'avant
2 moteurs Somfy couplés
1 récepteur radio RTS



COLORIS STANDARDS



LARGEUR (MM) >	8500	9000	9500	10000	10500	11000	11500	12000	TRANSPORT
SAILLIE (MM) >									295
2000	10944	11327	11818	12194	12684	13074	13575	13972	
2500	11208	11688	12079	12561	12950	13450	13838	14229	
3000	11698	12094	12597	12981	13489	13886	14217	14806	
3500	12162	12668	13080	13591	13998	14404	14938	15348	
4000	12903	13333	13888	14313	14745	15308	15746	16323	
4500	13345	13901	14349	14784	15353	15801	16381	16980	390
5000	13937	14391	14845	15421	15877	16469	17079	17541	

> Pergola motorisée Somfy radio avec Toile PVC 502. | € Prix public HT

€ Prix net HT

AUVENT DE PROTECTION (+VALUE) € Prix public HT

Réf:

AUV 650 saillie inférieure à 3 m	1261	1327	1392	1457	1522	1586	1651	1715	057-960
AUV 850 saillie supérieure à 3 m	1340	1410	1478	1549	1618	1686	1756	1824	057-961

OPTIONS (+VALUE) € Prix public HT

Réf:

Toile opatex	+ 5 %	+OPA
Ral non standard	+ 10 %	+RAL
Triangle en polycarbonate	128 €/ml	033-914
Poteau central supplémentaire 80 x 80 mm	199 €/pièce	033-959
Poteau central supplémentaire 100 x 60 mm	180 €/pièce	057-939
Auvent de jonction des pergolas	73 €/ml	033-950
Contreplaque pour fixation plafond	28 €/ml	057-947
Base en ciment simple	131 €/pièce	047-953



CALAMUSO
STORES

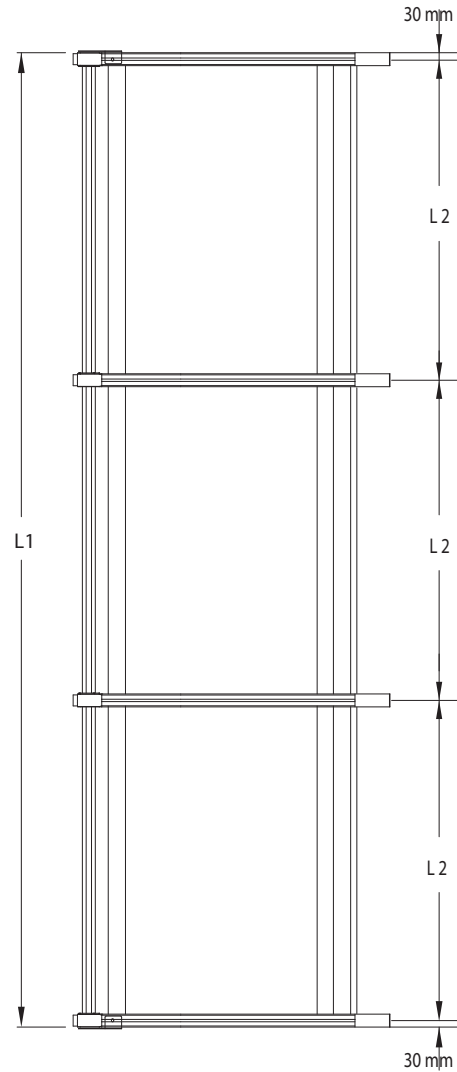
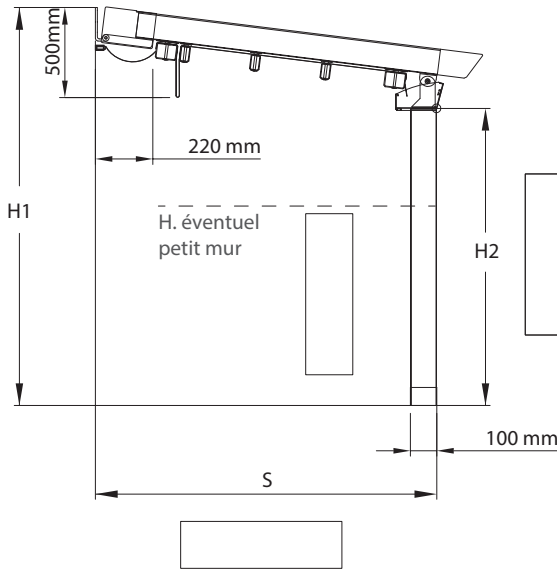
DATE : / /

DATE DE LIVRAISON SOUHAITÉE : / /

SOCIÉTÉ :

RÉFÉRENCE CHANTIER :

SIGNATURE ET CACHET



⚠ Il est conseillé d'effectuer un relevé de mesures des fermetures et des triangles après la mise en place de la pergola et de les envoyer en remplissant le formulaire de commande de la fermeture choisie.

CARACTÉRISTIQUES

Couleur de la structure	N°
Toile	RÉF. :
Côté moteur (vue extérieure)	<input type="checkbox"/> Gauche <input type="checkbox"/> Droite
Pose	<input type="checkbox"/> Face <input type="checkbox"/> Plafond
Auvent de protection	RÉF. :

ACCESSOIRES

Fermetures latérales	<input type="checkbox"/>	Base en ciment	<input type="checkbox"/>
Fermetures frontales	<input type="checkbox"/>	Éclairage spot led	<input type="checkbox"/>
Triangles latéraux en polycarbonate	<input type="checkbox"/>		
Poteau supplémentaire 80x80 mm	Nb		
Poteau supplémentaire 100x80 mm	Nb		

OBSERVATIONS

.....

.....

.....

M6



PERGOLOUNGE M6

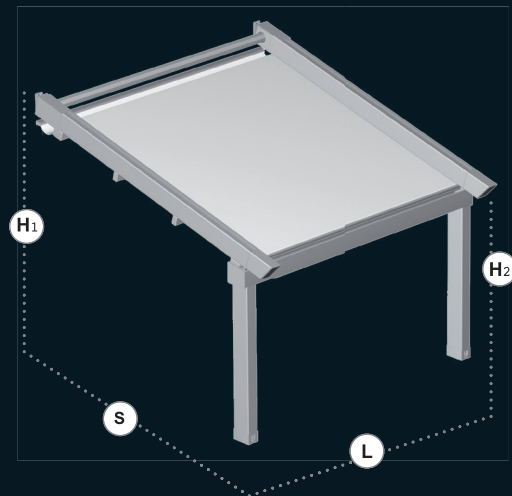
PERGOLAS MURALES



Pergola avec structure porteuse solide, en aluminium thermolaqué. Pose plafond ou façade et un appui sur des pieds de 130 x 80 mm avec fixations au sol. Store à plis en tissu soutenu par des profils brise-vent de 36 x 60 mm et par un gros brise-vent d'extrémité de 80 x 60 mm, glissant sur des coulisses de 130 x 80 mm. Système de traction par courroie dentée haute résistance, qui fonctionne sur des roulements à billes et chariots particulièrement silencieux, commandé par moteur Somfy RTS. La couverture mobile, à toile unique, en tissu PVC ignifugé d'excellente stabilité dimensionnelle, est indiquée pour la protection contre le soleil, la pluie et le vent. L'écoulement des eaux de pluie est assuré par une pente (voir documentation technique) qui dirige l'eau jusque dans la gouttière prévue dans la structure.

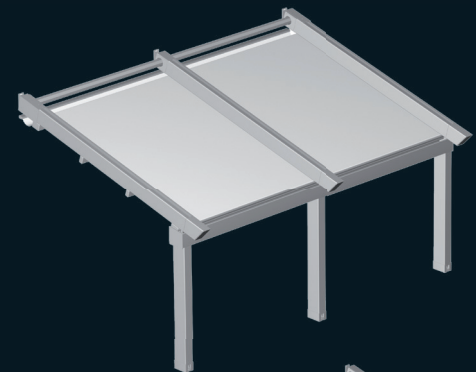
Module simple

avec gouttière frontale
> 1 moteur Somfy RTS
> 2 poteaux



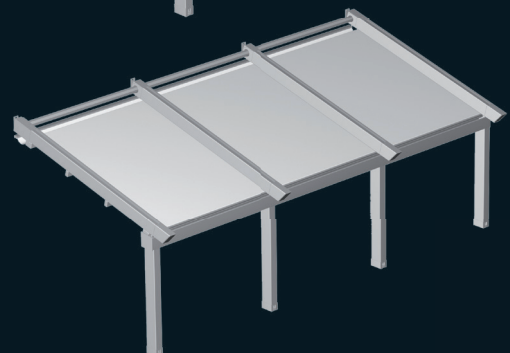
Module double

avec gouttière frontale
> 2 moteurs Somfy couplés
> 3 poteaux



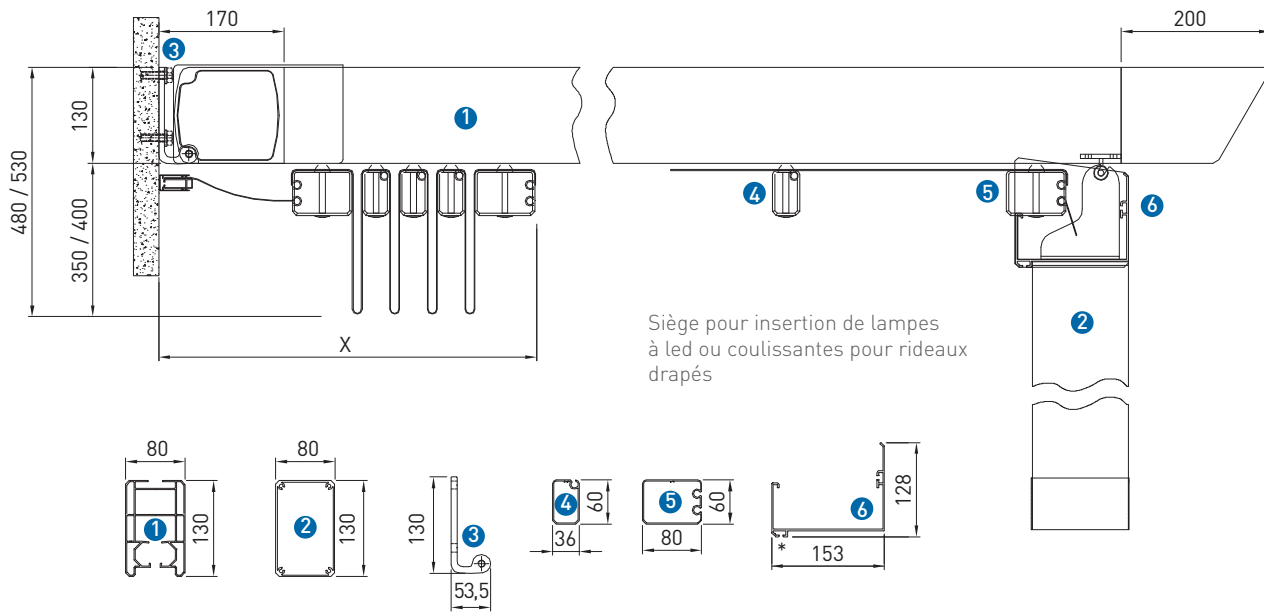
Module triple

avec gouttière frontale
> 2 moteurs Somfy couplés
> 4 poteaux



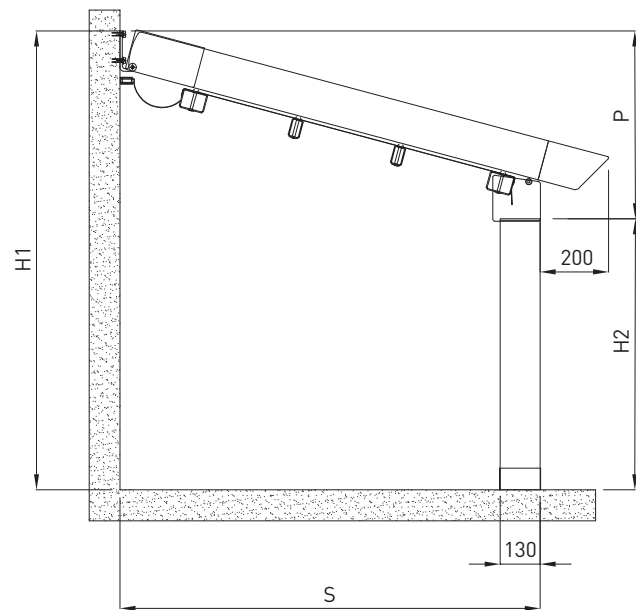
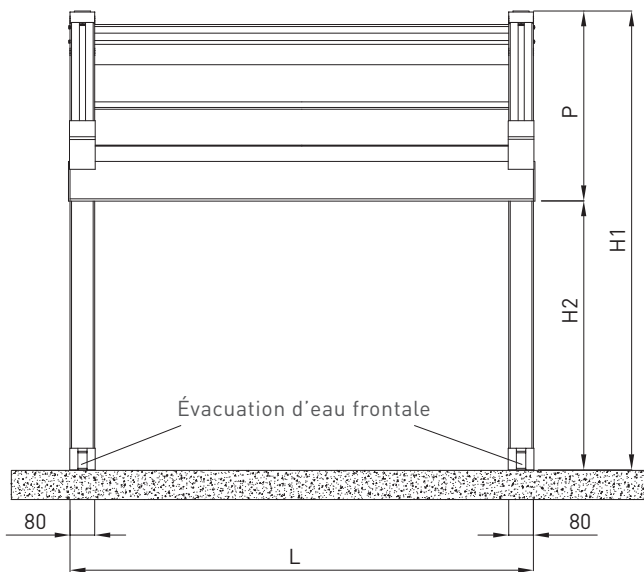
Dimensions MAXIMALES en mm

	H	S	L
Module simple	3000	6000	5000
Module double	3000	6000	8000
Module triple	3000	6000	12000



Vue frontale

Vue latérale



H1 = Hauteur arrière
H2 = Hauteur avant

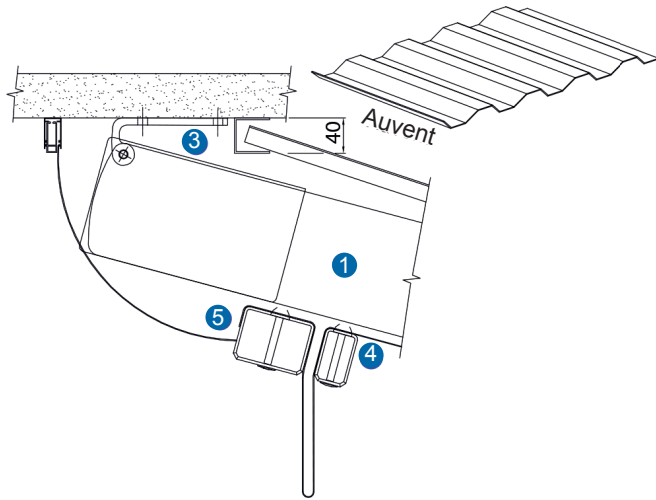
DIMENSIONS (mm)

S = Saillie	2000	2500	3000	3500	4000	4500	5000	5500	6000
P = Pente minimum	540	620	690	770	840	920	990	1060	1140
Brise-vent intermédiaire (nb)	2	3	4	5	6	7	8	9	10
X = Empaquetement	470	520	570	620	670	720	770	820	870

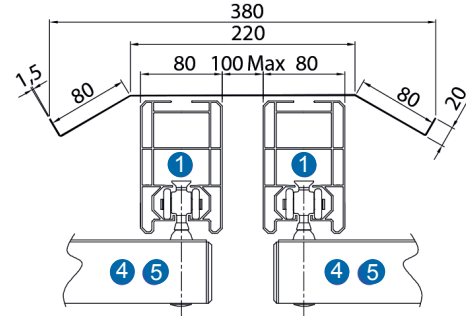
- 1 Guide
- 2 Poteau
- 3 Étrier de fixation murale
- 4 Brise-vent intermédiaire
- 5 Brise-vent d'extrémité
- 6 Gouttière frontale en extrudé

Si la structure n'a pas les caractéristiques indiquées, Calamuso n'assume aucune responsabilité en cas d'éventuelles poches d'eau problématiques et inhérentes à l'écoulement de l'eau de pluie. Le nombre de brise-vent est à titre indicatif, la pente proposée est le minimum garanti pour un bon écoulement de l'eau de pluie. Pour des pentes inférieures aux mesures minimales indiquées dans le tableau, il est possible d'ajouter un ou plusieurs montants intermédiaires sur l'approbation du bureau technique.

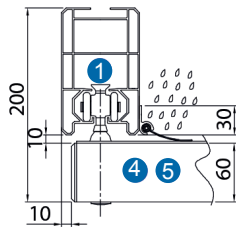
Fixation plafond



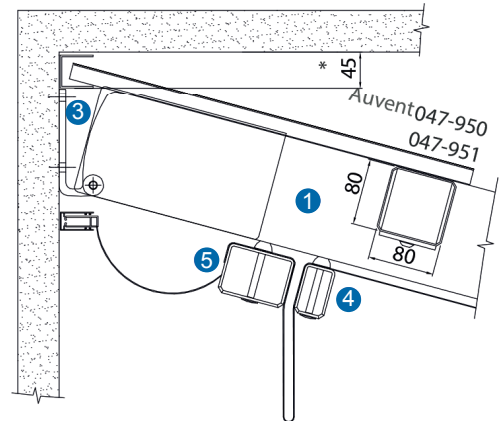
Auvent de jonction des pergolas
033 - 950



Profilé anti-pluie
047 - 959

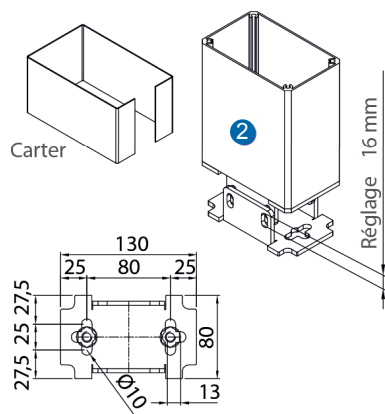


Détail du auvent:

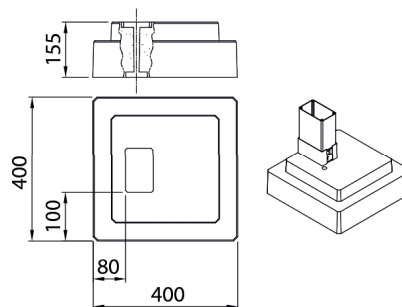


*Distance minimale pour encombrement auvent

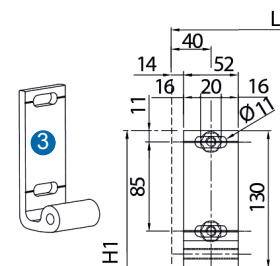
Pied au sol réglable



Base en ciment (option)
047 - 953




Etrier de fixation murale



REMARQUES IMPORTANTES

La recherche constante de l'amélioration du matériel et l'évolution des procédés de fabrication peuvent amener les données techniques à changer dans le temps. Celles-ci seront mises à jour dès que possible mais des latences peuvent survenir entre le changement effectif et la modification du document.

SAILLIE MAX.(MM) **6000**
LARGEUR MAX.(MM) **6000**



MODULE SIMPLE
Gouttière frontale
Profilé anti-pluie
2 poteaux à l'avant
1 moteur Somfy radio



 **COLORIS STANDARDS**

9016 1013 V05

LARGEUR (MM) >	2000	2500	3000	3500	4000	4500	5000	5500	6000	TRANSPORT
2000	4174	4589	5011	5432	5850	6272	6674	8072	8484	195
2500	4409	4838	5273	5696	6125	6556	6976	8401	8835	
3000	4663	5107	5550	5997	6439	6886	7329	8791	9247	
3500	4963	5442	5925	6409	6894	7380	7859	9369	9862	
4000	5198	5696	6186	6677	7169	7661	8159	9701	10213	
4500	5451	5956	6460	6966	7467	7973	8494	10069		
5000	5705	6224	6746	7266	7785	8304	8848	10457		295
5500	5946	6491	7033	7581	8127	8673	9241			
6000	6200	6751	7311	7870	8427	8982	9575			

> Pergola motorisée Somfy radio avec Toile PVC 502. | € Prix public HT

€ Prix net HT

 **AUVENT DE PROTECTION (+VALUE) € Prix public HT**

Réf:

AUV 850 saillie inférieure à 4 m	414	497	568	662	745	829	911	994	1078	047-950
AUV 1100 saillie supérieure à 4 m	474	571	667	763	862	958	1055	1151	1247	047-951

 **OPTIONS (+VALUE) € Prix public HT**

Réf:

Toile opatex	+ 5 %	+OPA
Ral non standard	+ 10 %	+RAL
Triangle en polycarbonate	128 €/ml	033-914
Poteau central supplémentaire 80 x 80 mm	199 €/pièce	033-959
Poteau central supplémentaire 130 x 80 mm	180 €/pièce	062-964
Auvent de jonction des pergolas	73 €/ml	033-950
Base en ciment simple	131 €/pièce	047-953



CALAMUSO
STORES

DATE : / /

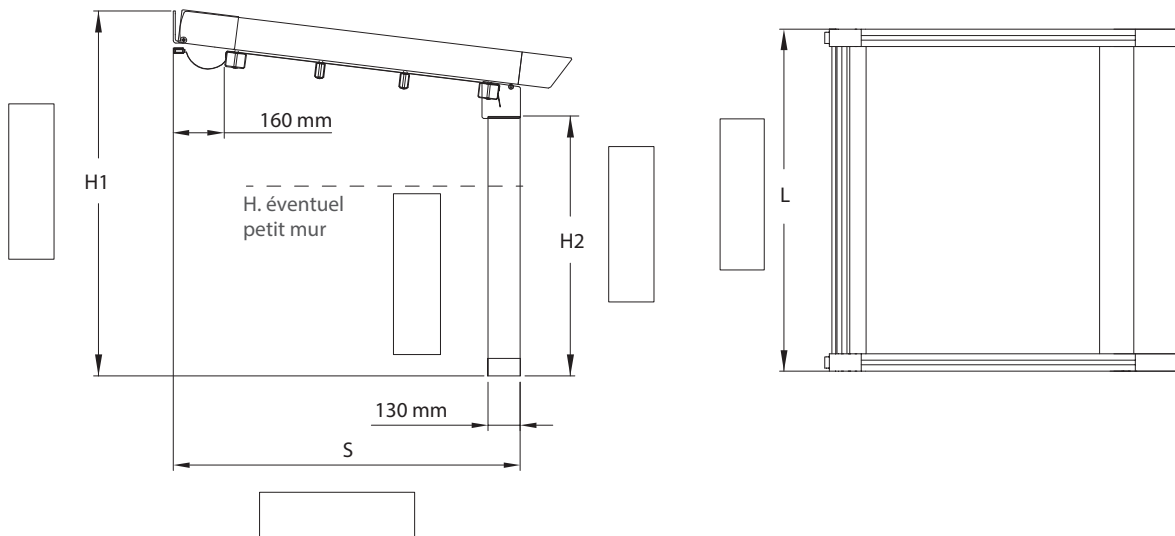
DATE DE LIVRAISON SOUHAITÉE : / /

SOCIÉTÉ :

RÉFÉRENCE CHANTIER :

.....

SIGNATURE ET CACHET



⚠ Il est conseillé d'effectuer un relevé de mesures des fermetures et des triangles après la mise en place de la pergola et de les envoyer en remplissant le formulaire de commande de la fermeture choisie.

CARACTÉRISTIQUES

Couleur de la structure	N°
Toile	RÉF. :
Côté moteur (vue extérieure)	<input type="checkbox"/> Gauche <input type="checkbox"/> Droite
Pose	<input type="checkbox"/> Face <input type="checkbox"/> Plafond
Auvent de protection	RÉF. :

ACCESSOIRES

Fermetures latérales	<input type="checkbox"/>
Fermetures frontales	<input type="checkbox"/>
Triangles latéraux en polycarbonate	<input type="checkbox"/>
Poteau supplémentaire 80x80 mm	Nb
Poteau supplémentaire 130x80 mm	Nb

Base en ciment	<input type="checkbox"/>
Éclairage spot led	<input type="checkbox"/>

OBSERVATIONS

.....

.....

.....

SAILLIE MAX.(MM) **6000**
LARGEUR MAX.(MM) **9000**



MODULE DOUBLE
Gouttière frontale
Profilé anti-pluie
3 poteaux à l'avant
2 moteurs Somfy couplés
1 récepteur radio RTS



COLORIS STANDARDS



LARGEUR (MM) >	5000	5500	6000	6500	7000	7500	8000	8500	9000	TRANSPORT
2000	8484	8901	9318	9739	10156	10580	10997	11757	12188	395
2500	8879	9303	9729	10159	10590	11021	11445	12226	12663	
3000	9308	9752	10196	10639	11085	11528	11969	12782	13236	
3500	9918	10401	10884	11370	11852	12338	12825	13707	14209	
4000	10315	10807	11300	11792	12290	12778	13270	14177	14684	
4500	10740	11244	11749	12253	12756	13262	13765	14697	15214	
5000	11177	11698	12218	12732	13252	13768	14290	15251	15787	490
5500	11643	12188	12730	13276	13821	14363	14908	15917		
6000	12062	12620	13179	13736	14296	14847	15404			

> Pergola motorisée Somfy radio avec Toile PVC 502. | € Prix public HT

€ Prix net HT

AUVENT DE PROTECTION (+VALUE) € Prix public HT

Réf:

AUV 850 saillie inférieure à 4 m	959	1040	1124	1207	1289	1373	1456	1537	1621	047-950
AUV 1100 saillie supérieure à 4 m	1102	1198	1294	1392	1488	1584	1681	1777	1873	047-951

OPTIONS (+VALUE) € Prix public HT

Réf:

Toile opatex	+ 5 %	+OPA
Ral non standard	+ 10 %	+RAL
Triangle en polycarbonate	128 €/ml	033-914
Poteau central supplémentaire 80 x 80 mm	199 €/pièce	033-959
Poteau central supplémentaire 100 x 60 mm	180 €/pièce	057-939
Auvent de jonction des pergolas	73 €/ml	033-950
Base en ciment simple	131 €/pièce	047-953



CALAMUSO
STORES

DATE : / /

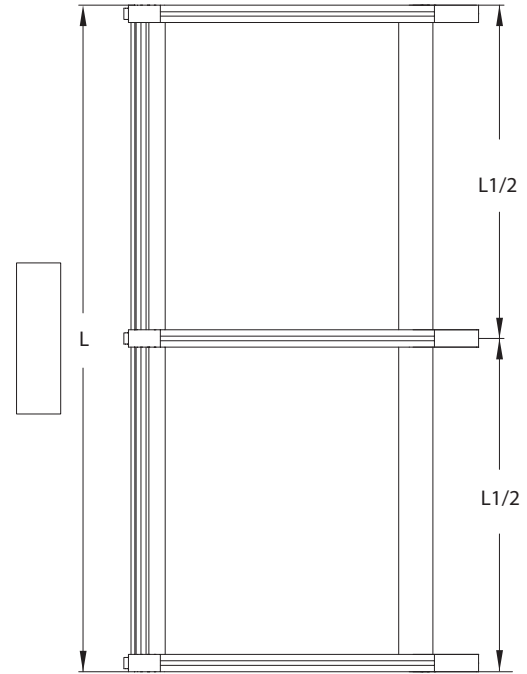
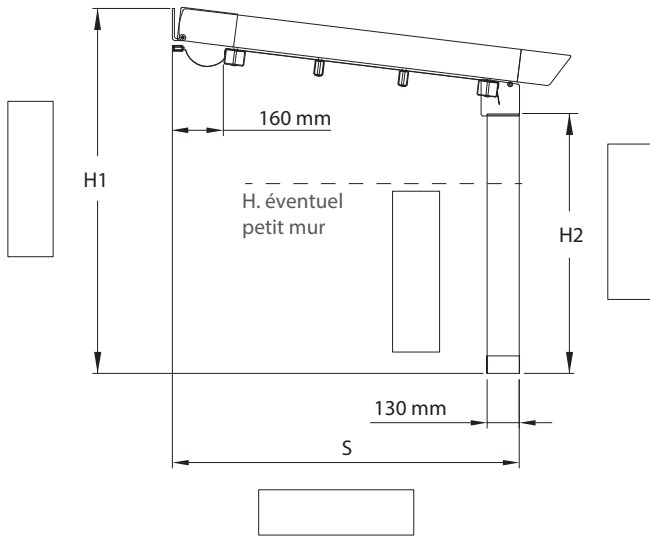
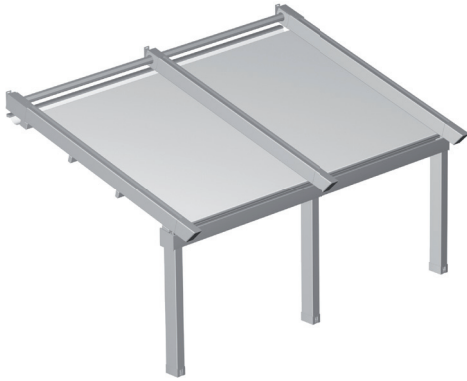
DATE DE LIVRAISON SOUHAITÉE : / /

SOCIÉTÉ :

RÉFÉRENCE CHANTIER :

.....

SIGNATURE ET CACHET



⚠ Il est conseillé d'effectuer un relevé de mesures des fermetures et des triangles après la mise en place de la pergola et de les envoyer en remplissant le formulaire de commande de la fermeture choisie.

CARACTÉRISTIQUES

Couleur de la structure	N°
Toile	RÉF. :
Côté moteur (vue extérieure)	<input type="checkbox"/> Gauche <input type="checkbox"/> Droite
Pose	<input type="checkbox"/> Face <input type="checkbox"/> Plafond
Auvent de protection	RÉF. :

ACCESSOIRES

Fermetures latérales	<input type="checkbox"/>
Fermetures frontales	<input type="checkbox"/>
Triangles latéraux en polycarbonate	<input type="checkbox"/>
Poteau supplémentaire 80x80 mm	Nb
Poteau supplémentaire 130x80 mm	Nb

Base en ciment	<input type="checkbox"/>
Éclairage spot led	<input type="checkbox"/>

OBSERVATIONS

.....

.....

.....

SAILLIE MAX.(MM) **6000**
LARGEUR MAX.(MM) **12000**



MODULE TRIPLE
Gouttière frontale
Profilé anti-pluie
4 poteaux à l'avant
2 moteurs Somfy couplés
1 récepteur radio RTS



COLORIS STANDARDS



LARGEUR (MM) >	8500	9000	9500	10000	10500	11000	11500	12000	TRANSPORT
2000	13031	13485	13955	14400	14852	15308	15763	16223	395
2500	13345	13802	14263	14708	15163	15618	16067	16522	
3000	13814	14280	14750	15202	15661	16124	16509	17045	
3500	14360	14833	15316	15781	16253	16724	17197	17669	
4000	15111	15613	16126	16619	17120	17623	18128	18632	
4500	15626	16140	16661	17165	17676	18190	18699	19215	490
5000	16183	16708	17238	17754	18279	18798	19326	19850	
5500	16764	17304	17847	18370	18911	19443	19982	20517	
6000	17358	17915	18483	19034	19587	20142	20701	21258	

> Pergola motorisée Somfy radio avec Toile PVC 502. | € Prix public HT

€ Prix net HT

AUVENT DE PROTECTION (+VALUE) € Prix public HT

Réf:

AUV 850 saillie inférieure à 4 m	1585	1668	1751	1835	1916	1999	2083	2165	047-950
AUV 1100 saillie supérieure à 4 m	1824	1921	2018	2058	2210	2308	2404	2500	047-951

OPTIONS (+VALUE) € Prix public HT

Réf:

Toile opatex	+ 5 %	+OPA
Ral non standard	+ 10 %	+RAL
Triangle en polycarbonate	128 €/ml	033-914
Poteau central supplémentaire 80 x 80 mm	199 €/pièce	033-959
Poteau central supplémentaire 100 x 60 mm	180 €/pièce	057-939
Auvent de jonction des pergolas	73 €/ml	033-950
Base en ciment simple	131 €/pièce	047-953



CALAMUSO
STORES

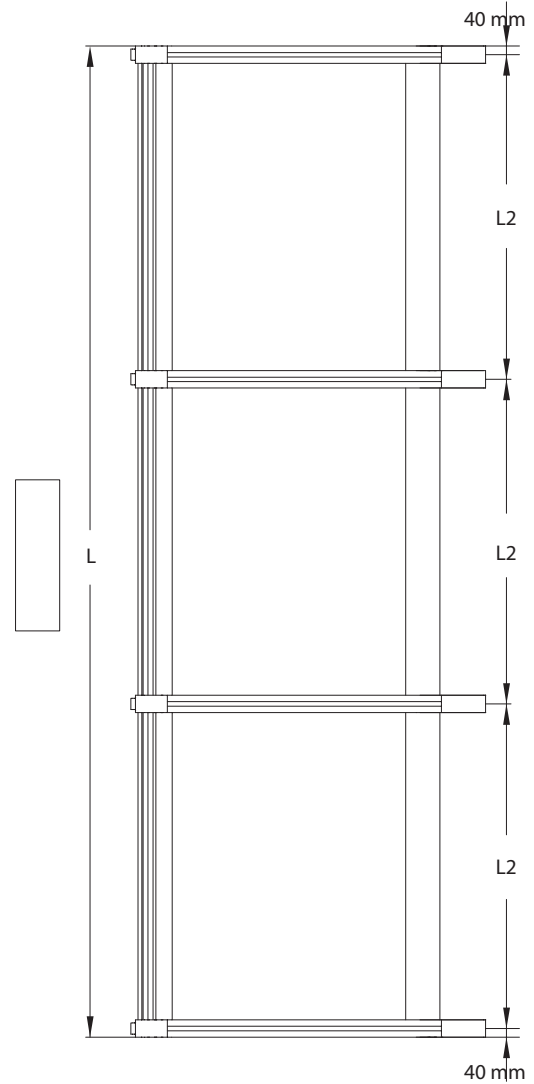
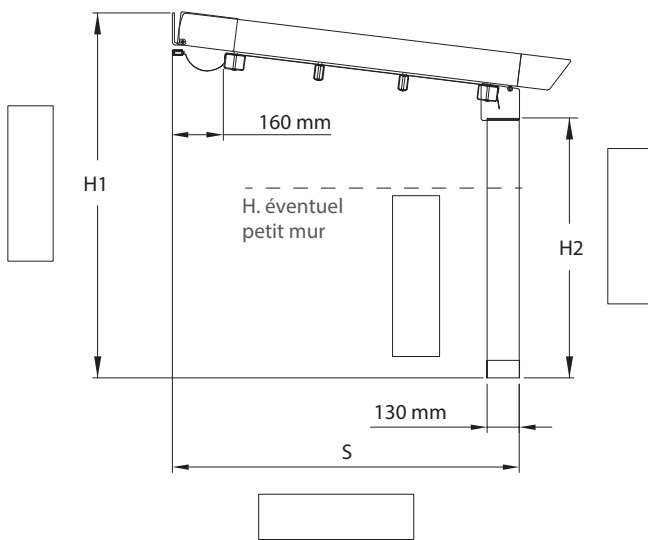
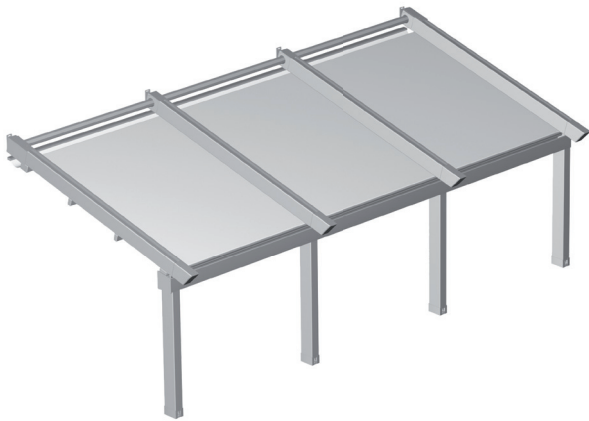
DATE : / /

DATE DE LIVRAISON SOUHAITÉE : / /

SOCIÉTÉ :

RÉFÉRENCE CHANTIER :

SIGNATURE ET CACHET



Il est conseillé d'effectuer un relevé de mesures des fermetures et des triangles après la mise en place de la pergola et de les envoyer en remplissant le formulaire de commande de la fermeture choisie.

CARACTÉRISTIQUES

Couleur de la structure	N°
Toile	RÉF. :
Côté moteur (vue extérieure)	<input type="checkbox"/> Gauche <input type="checkbox"/> Droite
Pose	<input type="checkbox"/> Face <input type="checkbox"/> Plafond
Auvent de protection	RÉF. :

ACCESSOIRES

Fermetures latérales	<input type="checkbox"/>
Fermetures frontales	<input type="checkbox"/>
Triangles latéraux en polycarbonate	<input type="checkbox"/>
Poteau supplémentaire 80x80 mm	Nb
Poteau supplémentaire 130x80 mm	Nb

Base en ciment	<input type="checkbox"/>
Éclairage spot led	<input type="checkbox"/>

OBSERVATIONS

.....

.....

.....

M7



PERGOSPACE M7

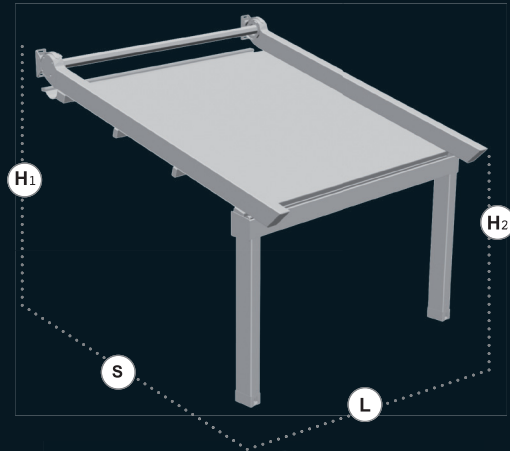
PERGOLAS MURALES



Pergola avec structure porteuse solide, en aluminium thermolaqué. Pose plafond ou façade et un appui sur des pieds de 130 x 80 mm avec fixations au sol. Store à plis en tissu soutenu par des profils brise-vent de 36 x 60 mm et par un gros brise-vent d'extrémité de 80 x 60 mm, glissant sur des coulisses de 130 x 80 mm renforcé. Système de traction par courroie dentée haute résistance, qui fonctionne sur des roulements à billes et chariots particulièrement silencieux, commandé par moteur Somfy RTS. La couverture mobile, à toile unique, en tissu PVC ignifugé d'excellente stabilité dimensionnelle, est indiquée pour la protection contre le soleil, la pluie et le vent. L'écoulement des eaux de pluie est assuré par une pente (voir documentation technique) qui dirige l'eau jusque dans la gouttière prévue dans la structure.

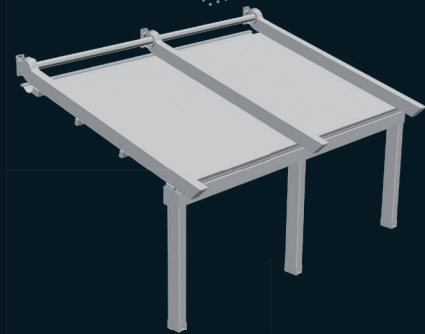
Module simple

avec gouttière frontale
> 1 moteur Somfy RTS
> 2 poteaux



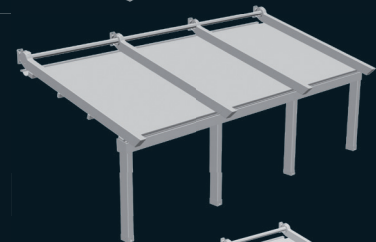
Module double

avec gouttière frontale
> 2 moteurs Somfy couplés
> 3 poteaux



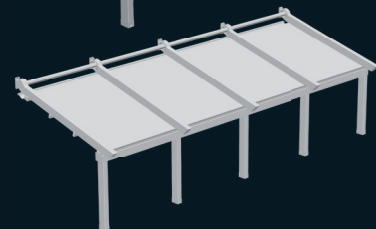
Module triple

avec gouttière frontale
> 2 moteurs Somfy couplés
> 4 poteaux



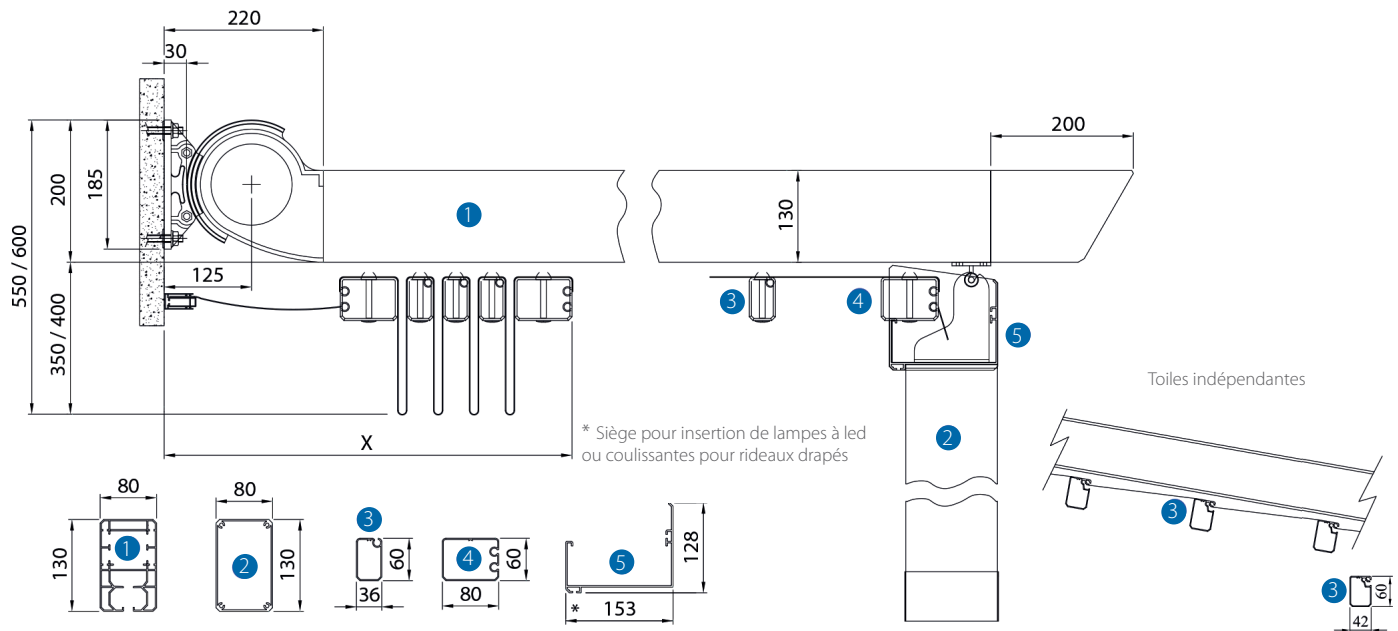
Module quadruple

avec gouttière frontale
> 2 moteurs Somfy couplés
> 5 poteaux



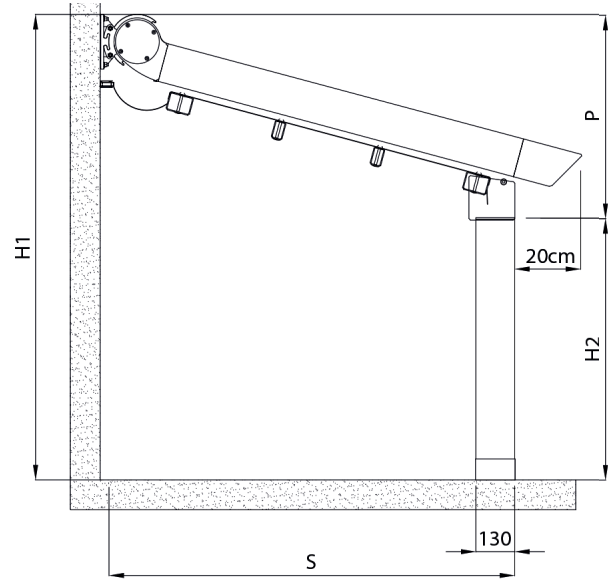
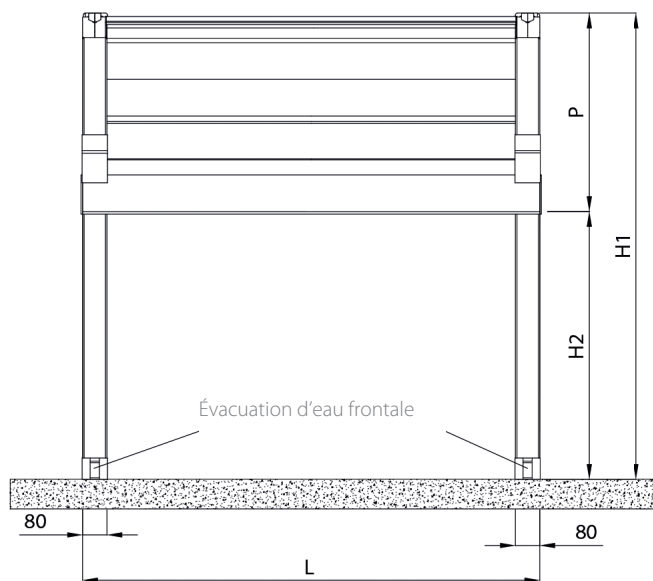
Dimensions MAXIMALES en mm

	H	S	L
Module simple	3000	6000	5000
Module double	3000	6000	8000
Module triple	3000	6000	12000
Module quadruple	3000	7000	16000



Vue frontale

Vue latérale



- ① Guide
- ② Poteau
- ③ Étrier de fixation murale
- ④ Brise-vent intermédiaire
- ⑤ Brise-vent d'extrémité

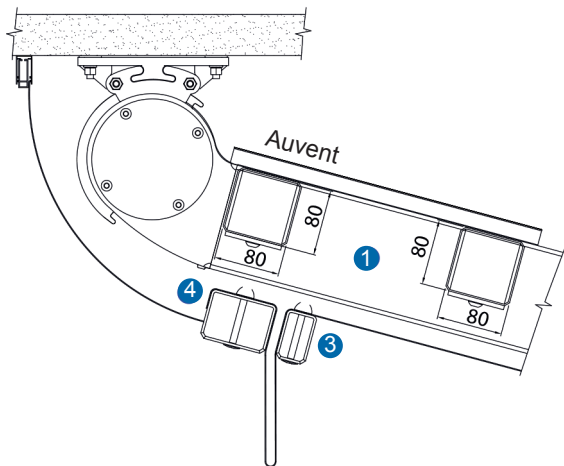
DIMENSIONS (mm)

S = Saillie	4000	4500	5000	5500	6000	6500	7000	7500	8000	8500	9000
P = Pente minimum	920	1000	1070	1140	1220	1290	1370	1440	1520	1590	1670
Brise-vent intermédiaire (nb)	6	7	8	9	10	11	12	13	14	15	16
X = Empaquetement	650	700	750	800	850	900	950	1000	1050	1100	1150

Si la structure n'a pas les caractéristiques indiquées, Calamuso n'assume aucune responsabilité en cas d'éventuelles poches d'eau problématiques et inhérentes à l'écoulement de l'eau de pluie. Le nombre de brise-vent est à titre indicatif, la pente proposée est le minimum garanti pour un bon écoulement de l'eau de pluie. Pour des pentes inférieures aux mesures minimales indiquées dans le tableau, il est possible d'ajouter un ou plusieurs montants intermédiaires sur l'approbation du bureau technique.

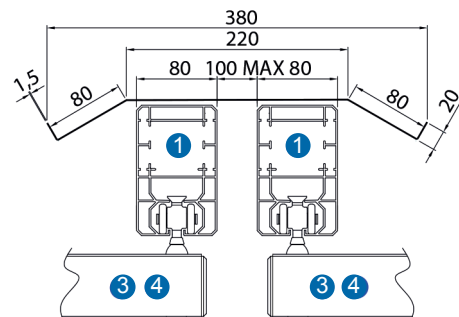
@ CALAMUSO sous réserve de modifications techniques

Fixation plafond



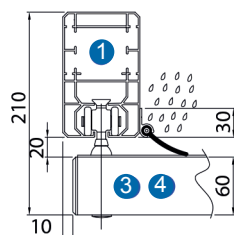
Auvent de jonction des pergolas

033 - 950

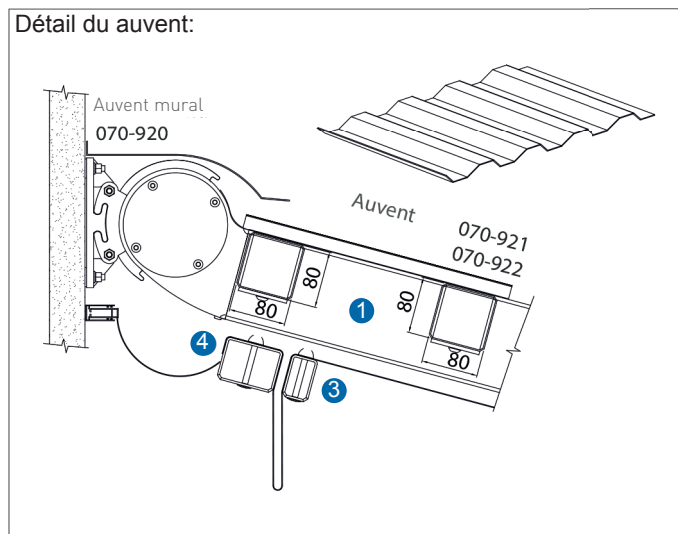


Profilé anti-pluie

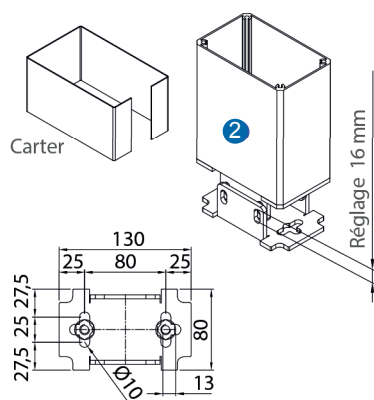
047 - 959



Détail du auvent:

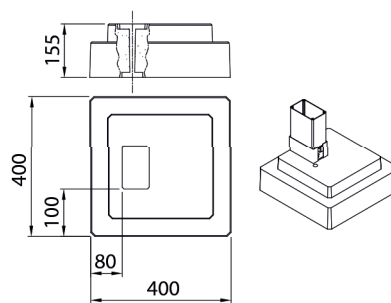


Pied au sol réglable

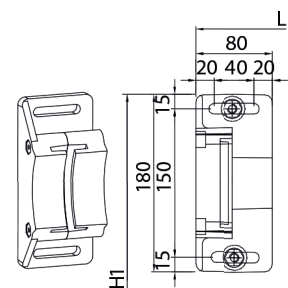


Base en ciment (option)

047 - 953




Etrier de fixation murale



REMARQUES IMPORTANTES

La recherche constante de l'amélioration du matériel et l'évolution des procédés de fabrication peuvent amener les données techniques à changer dans le temps. Celles-ci seront mises à jour dès que possible mais des latences peuvent survenir entre le changement effectif et la modification du document.

SAILLIE MAX.(MM) **7000**
LARGEUR MAX.(MM) **6000**



MODULE SIMPLE
Gouttière frontale
Profilé anti-pluie
2 poteaux à l'avant
1 moteur Somfy radio



COLORIS STANDARDS

9016 1013 V05

LARGEUR (MM) >	2000	2500	3000	3500	4000	4500	5000	TRANSPORT
2000	4615	5067	5523	5982	6437	6897	7333	195
2500	4890	5357	5827	6287	6755	7225	7679	
3000	5186	5666	6150	6634	7118	7601	8084	
3500	5529	6046	6575	7100	7627	8155	8676	
4000	5800	6341	6877	7059	7946	8481	9022	
4500	6097	6646	7196	7744	8292	8842	9408	295
5000	6390	6958	7523	8088	8652	9218	9809	
5500	6677	7784	7859	8454	9046	9640	10258	
6000	6969	7569	8176	8784	9390	9996	10702	
6500	7264	7870	8494	9116	9735	10353	11126	660
7000	7601	8174	8816	9449	10079	10712		

> Pergola motorisée Somfy radio avec Toile PVC 502. | € Prix public HT

€ Prix net HT

AUVENT DE PROTECTION (+VALUE) € Prix public HT

Réf:

AUV 850 saillie inférieure à 4 m	576	688	800	911	1022	1134	1246	1356	1469	047-950
AUV 1100 saillie supérieure à 4 m	636	762	887	1012	1138	1262	1390	1514	1639	047-951
+ AUVENT mural	95/ml									070-920

OPTIONS (+VALUE) € Prix public HT

Réf:

Toile opatex	+ 5 %	+OPA
Ral non standard	+ 10 %	+RAL
Triangle en polycarbonate	128 €/ml	033-914
Poteau central supplémentaire 80 x 80 mm	199 €/pièce	033-959
Poteau central supplémentaire 130 x 80 mm	180 €/pièce	062-964
Auvent de jonction des pergolas	73 €/ml	033-950
Base en ciment simple	131 €/pièce	047-953



CALAMUSO
STORES

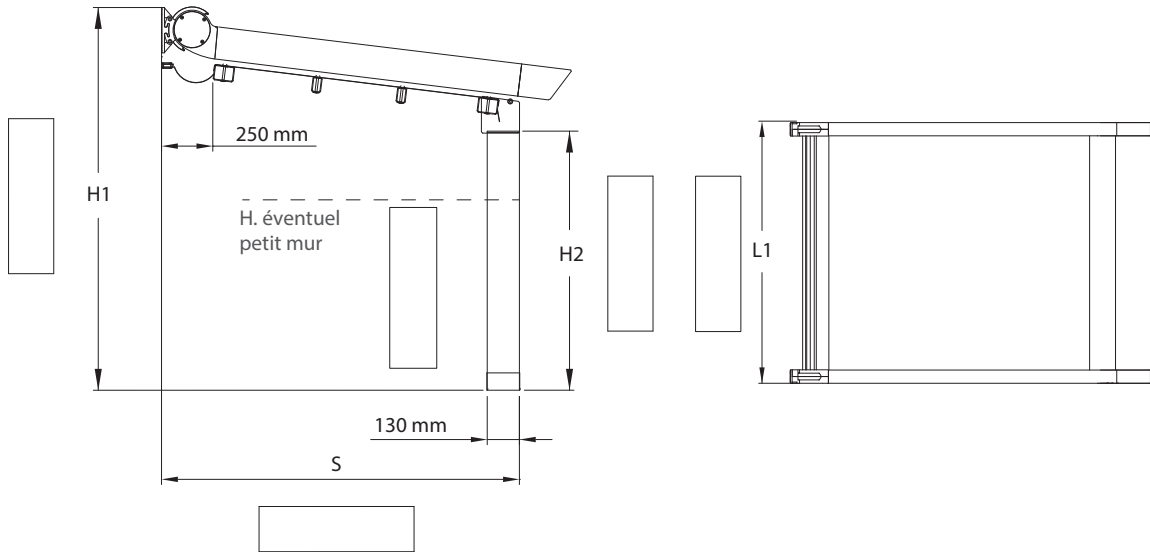
DATE : / /

DATE DE LIVRAISON SOUHAITÉE : / /

SOCIÉTÉ :

RÉFÉRENCE CHANTIER :

SIGNATURE ET CACHET



⚠ Il est conseillé d'effectuer un relevé de mesures des fermetures et des triangles après la mise en place de la pergola et de les envoyer en remplissant le formulaire de commande de la fermeture choisie.

CARACTÉRISTIQUES

Couleur de la structure	N°
Toile	RÉF. :
Côté moteur (vue extérieure)	<input type="checkbox"/> Gauche <input type="checkbox"/> Droite
Pose	<input type="checkbox"/> Face <input type="checkbox"/> Plafond
Auvent de protection	RÉF. :
Auvent mural	RÉF. :

ACCESSOIRES

Fermetures latérales	<input type="checkbox"/>
Fermetures frontales	<input type="checkbox"/>
Triangles latéraux en polycarbonate	<input type="checkbox"/>
Poteau supplémentaire 80x80 mm	Nb
Poteau supplémentaire 130x80 mm	Nb

Base en ciment	<input type="checkbox"/>
Éclairage spot led	<input type="checkbox"/>

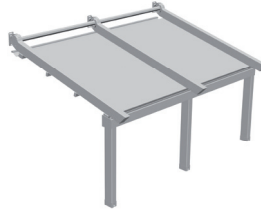
OBSERVATIONS

.....
.....
.....

SAILLIE MAX.(MM) **7000**
LARGEUR MAX.(MM) **9000**



MODULE DOUBLE
Gouttière frontale
Profilé anti-pluie
3 poteaux à l'avant
2 moteurs Somfy couplés
1 récepteur radio RTS



COLORIS STANDARDS



LARGEUR (MM) >	5000	5500	6000	6500	7000	7500	8000	8500	9000	TRANSPORT
2000	8974	9415	9856	10301	10741	11190	11631	12435	12890	395
2500	9391	9840	10290	10745	11201	11658	12106	12932	13393	
3000	9846	10315	10785	11254	11725	12194	12659	13519	13999	
3500	10491	11000	11511	12025	12536	13050	13564	14499	15028	
4000	10909	11431	11951	12470	12999	13516	14036	14994	15532	
4500	11359	11892	12426	12960	13492	14028	14560	15545	16092	490
5000	11822	12373	12922	13466	14017	14563	15112	16132	16697	
5500	12315	12890	13465	14041	14619	15194	15768	16835	17304	
6000	12758	13348	13940	14529	15120	15704	16293	17537	17909	
6500	13200	13806	14415	15016	15621	16214	16819	18238		660
7000	13642	14266	14889	15503	16123	16724	17342			

> Pergola motorisée Somfy radio avec Toile PVC 502. | € Prix public HT

€ Prix net HT

AUVENT DE PROTECTION (+VALUE) € Prix public HT

Réf:

AUV 850 saillie inférieure à 4 m	1340	1452	1564	1675	1786	1898	2009	2120	2233	070-921
AUV 1100 saillie supérieure à 4 m	1484	1609	1734	1860	1985	2110	2236	2360	2485	070-922
+ AUVENT mural	95/ml									070-920

OPTIONS (+VALUE) € Prix public HT

Réf:

Toile opatex	+ 5 %	+OPA
Ral non standard	+ 10 %	+RAL
Triangle en polycarbonate	128 €/ml	033-914
Poteau central supplémentaire 80 x 80 mm	199 €/pièce	033-959
Poteau central supplémentaire 130 x 80 mm	180 €/pièce	062-964
Auvent de jonction des pergolas	73 €/ml	033-950
Base en ciment simple	131 €/pièce	047-953



CALAMUSO
STORES

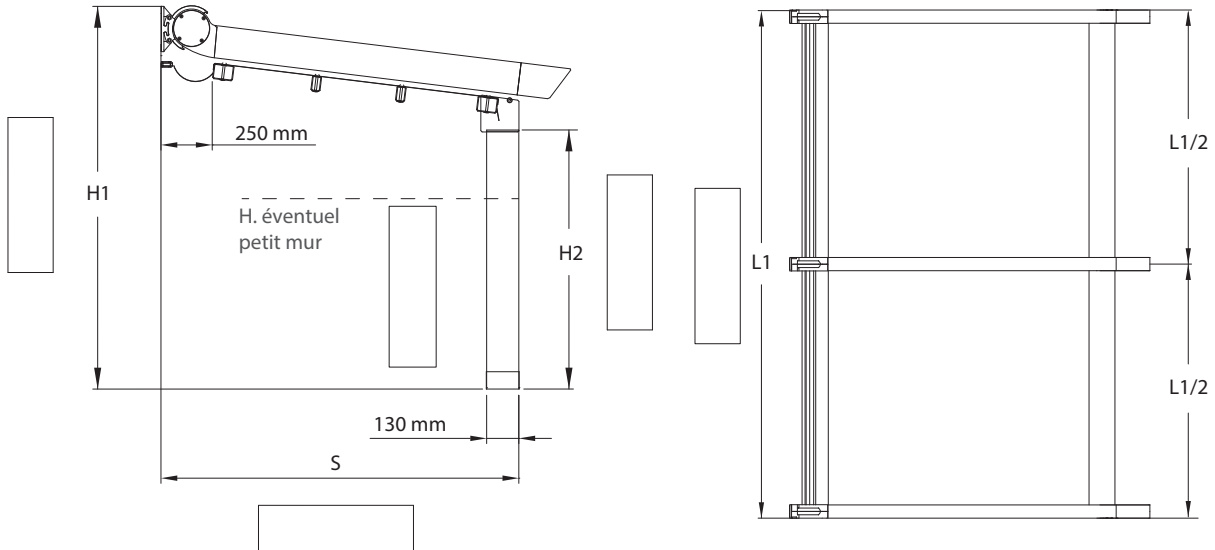
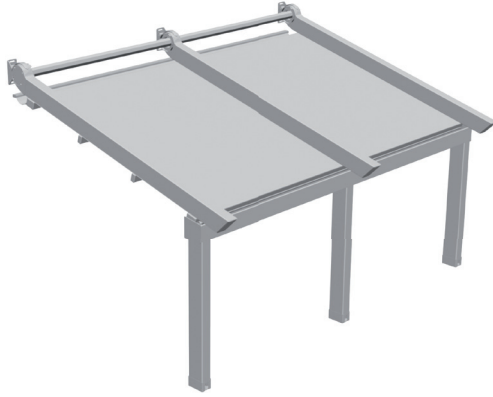
DATE : / /

DATE DE LIVRAISON SOUHAITÉE : / /

SOCIÉTÉ :

RÉFÉRENCE CHANTIER :

SIGNATURE ET CACHET



⚠ Il est conseillé d'effectuer un relevé de mesures des fermetures et des triangles après la mise en place de la pergola et de les envoyer en remplissant le formulaire de commande de la fermeture choisie.

CARACTÉRISTIQUES

Couleur de la structure	N°
Toile	RÉF. :
Côté moteur (vue extérieure)	<input type="checkbox"/> Gauche <input type="checkbox"/> Droite
Pose	<input type="checkbox"/> Face <input type="checkbox"/> Plafond
Auvent de protection	RÉF. :
Auvent mural	RÉF. :

ACCESSOIRES

Fermetures latérales	<input type="checkbox"/>
Fermetures frontales	<input type="checkbox"/>
Triangles latéraux en polycarbonate	<input type="checkbox"/>
Poteau supplémentaire 80x80 mm	Nb
Poteau supplémentaire 130x80 mm	Nb

Base en ciment	<input type="checkbox"/>
Éclairage spot led	<input type="checkbox"/>


OBSERVATIONS

.....

.....

.....

SAILLIE MAX.(MM) **7000**
LARGEUR MAX.(MM) **12000**



MODULE TRIPLE
Gouttière frontale
Profilé anti-pluie
4 poteaux à l'avant
2 moteurs Somfy couplés
1 récepteur radio RTS



 **COLORIS STANDARDS**



LARGEUR (MM) >	8500	9000	9500	10000	10500	11000	11500	12000	TRANSPORT
SAILLIE (MM) >	2000	13532	14003	14491	14954	15423	15896	16370	395
	2500	13859	14332	14812	15273	15747	16218	16684	
	3000	14346	14831	15318	15786	16265	16744	17143	
	3500	14914	15404	15905	16388	16878	17369	17859	
	4000	15692	16214	16747	17258	17780	18302	18825	
	4500	16228	16761	17301	17826	18356	18889	19417	490
	5000	16806	17350	17901	18437	18982	19521	20070	
	5500	17409	17968	18533	19076	19639	20192	20752	
	6000	18027	18605	19194	19765	20338	20918	21497	
	6500	18643	19242	19855	20455	21039	21643	22243	
7000	19261	19877	20516	21145	21738	22369	22988	23616	660

> Pergola motorisée Somfy radio avec Toile PVC 502. | € Prix public HT

€ Prix net HT

 **AUVENT DE PROTECTION (+VALUE) € Prix public HT**

Réf:

AUV 850 saillie inférieure à 4 m	2215	2328	2438	2551	2662	2773	2885	2996	070-921
AUV 1100 saillie supérieure à 4 m	2455	2580	2706	2831	2956	3082	3206	3331	070-922
+ AUVENT mural	95/ml								070-920

 **OPTIONS (+VALUE) € Prix public HT**

Réf:

Toile opatex	+ 5 %	+OPA
Ral non standard	+ 10 %	+RAL
Triangle en polycarbonate	128 €/ml	033-914
Poteau central supplémentaire 80 x 80 mm	199 €/pièce	033-959
Poteau central supplémentaire 130 x 80 mm	180 €/pièce	062-964
Auvent de jonction des pergolas	73 €/ml	033-950
Base en ciment simple	131 €/pièce	047-953



CALAMUSO
STORES

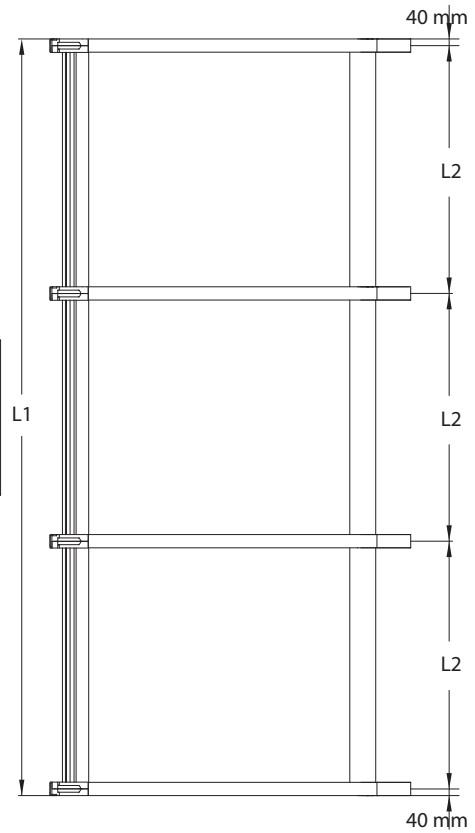
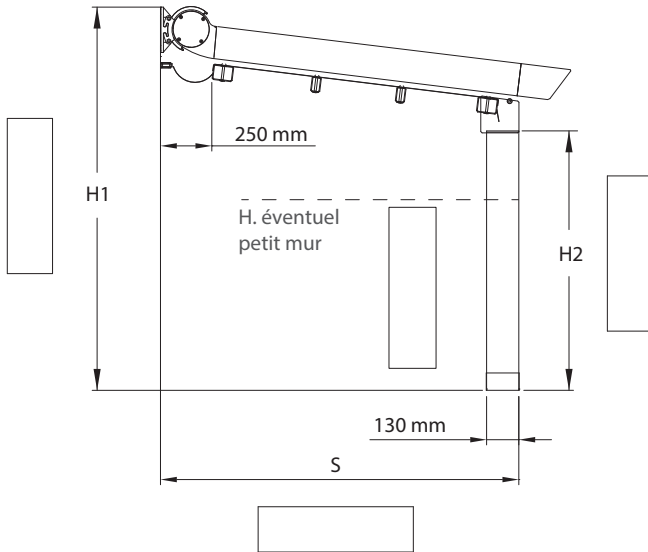
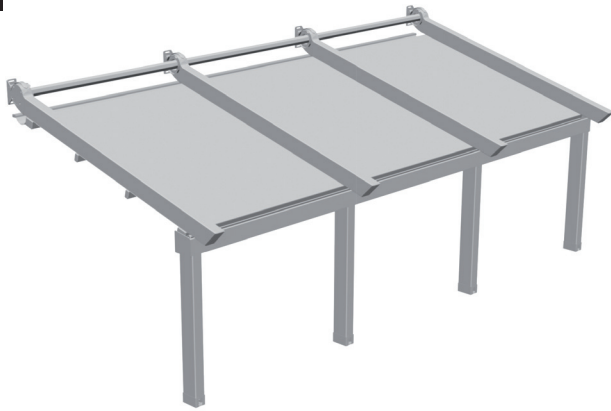
DATE : / /

DATE DE LIVRAISON SOUHAITÉE : / /

SOCIÉTÉ :

RÉFÉRENCE CHANTIER :

SIGNATURE ET CACHET



⚠ Il est conseillé d'effectuer un relevé de mesures des fermetures et des triangles après la mise en place de la pergola et de les envoyer en remplissant le formulaire de commande de la fermeture choisie.

CARACTÉRISTIQUES

Couleur de la structure	N°
Toile	RÉF. :
Côté moteur (vue extérieure)	<input type="checkbox"/> Gauche <input type="checkbox"/> Droite
Pose	<input type="checkbox"/> Face <input type="checkbox"/> Plafond
Auvent de protection	RÉF. :
Auvent mural	RÉF. :

ACCESSOIRES

Fermetures latérales	<input type="checkbox"/>
Fermetures frontales	<input type="checkbox"/>
Triangles latéraux en polycarbonate	<input type="checkbox"/>
Poteau supplémentaire 80x80 mm	Nb
Poteau supplémentaire 130x80 mm	Nb

Base en ciment	<input type="checkbox"/>
Éclairage spot led	<input type="checkbox"/>

OBSERVATIONS

.....

.....

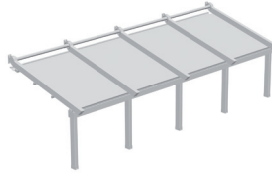
.....

SAILLIE MAX.(MM) **7000**
LARGEUR MAX.(MM) **16000**

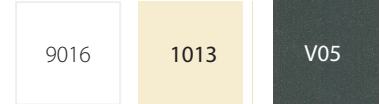


MODULE QUADRUPLE

Gouttière frontale
Profilé anti-pluie
5 poteaux à l'avant
2 moteurs Somfy couplés
1 récepteur radio RTS



COLORIS STANDARDS



LARGEUR (MM) >	12500	13000	13500	14000	14500	15000	15500	16000	TRANSPORT
SAILLIE (MM) >									
2000	17254	17392	17594	17797	18001	18204	18405	18610	395
2500	17802	18019	18236	18453	18670	18886	19103	19320	
3000	18822	19063	19306	19548	19789	20032	20273	20516	
3500	19844	20110	20378	20645	20911	21181	21448	21716	
4000	20471	20753	21034	21315	21598	21880	22160	22442	
4500	21831	22136	22444	22750	23058	23363	23671	23978	490
5000	22857	23189	23523	23855	24189	24519	24851	25185	
5500	23887	24245	24602	24961	25317	25675	26034	26392	
6000	24917	25300	25684	26067	26449	26832	27215	27598	
6500	25948	26356	26765	27172	27581	27989	28398	28807	
7000	26580	27003	27426	27851	28272	28695	29118	29541	660

> Pergola motorisée Somfy radio avec Toile PVC 502. | € Prix public HT

€ Prix net HT

AUVENT DE PROTECTION (+VALUE) € Prix public HT

Réf:

AUV 850 saillie inférieure à 4 m	3203	3314	3426	3536	3649	3761	3871	3984	070-921
AUV 1100 saillie supérieure à 4 m	3552	3677	3802	3928	4052	4178	4303	4428	070-922
+ AUVENT mural	95/ml								070-920

OPTIONS (+VALUE) € Prix public HT

Réf:

Toile opatex	+ 5 %	+OPA
Ral non standard	+ 10 %	+RAL
Triangle en polycarbonate	128 €/ml	033-914
Poteau central supplémentaire 80 x 80 mm	199 €/pièce	033-959
Poteau central supplémentaire 130 x 80 mm	180 €/pièce	062-964
Auvent de jonction des pergolas	73 €/ml	033-950
Base en ciment simple	131 €/pièce	047-953



CALAMUSO
STORES

DATE : / /

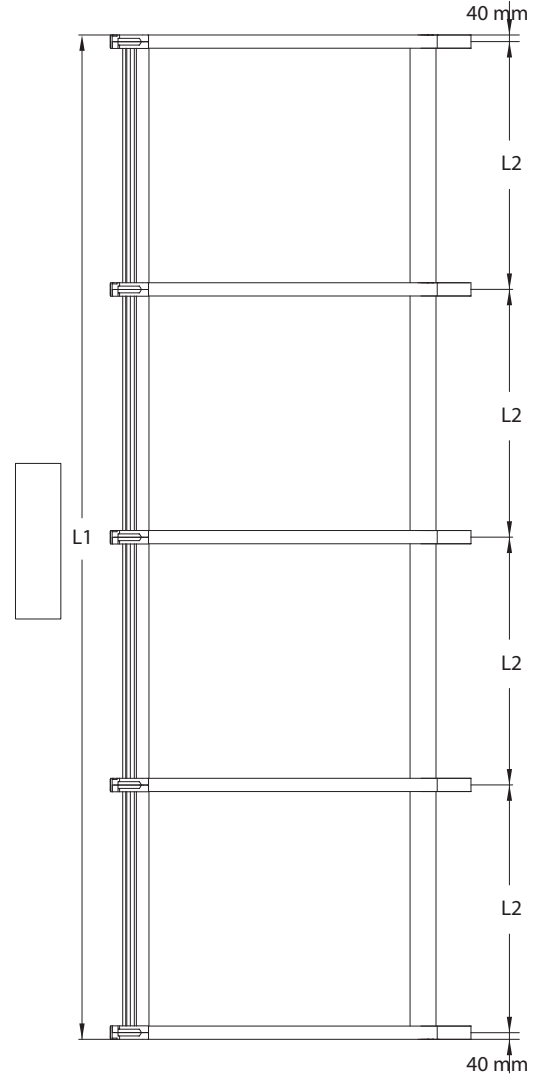
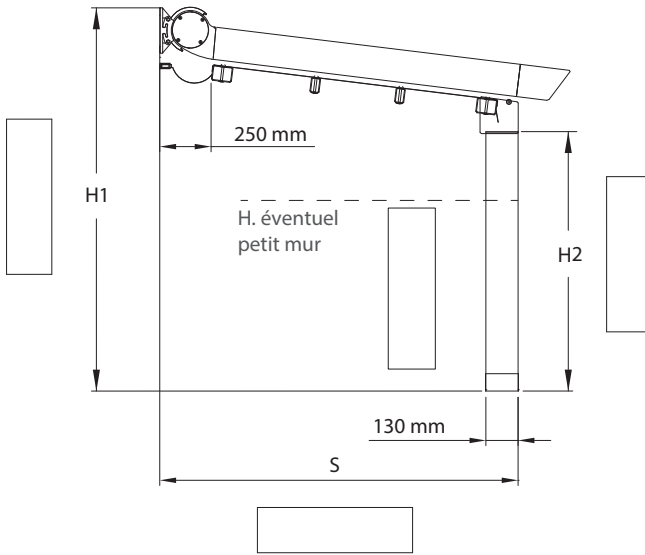
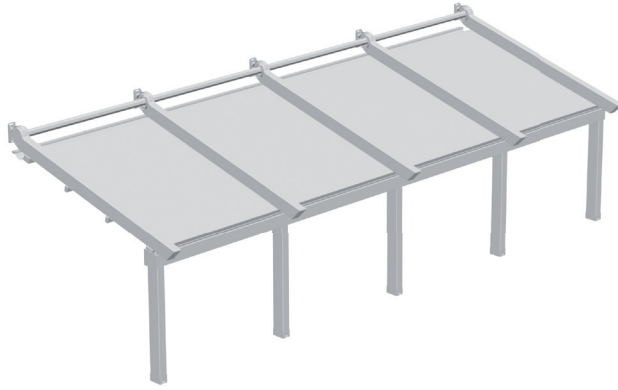
DATE DE LIVRAISON SOUHAITÉE : / /

SOCIÉTÉ :

RÉFÉRENCE CHANTIER :

.....

SIGNATURE ET CACHET



Il est conseillé d'effectuer un relevé de mesures des fermetures et des triangles après la mise en place de la pergola et de les envoyer en remplissant le formulaire de commande de la fermeture choisie.

CARACTÉRISTIQUES

Couleur de la structure	N°
Toile	RÉF. :
Côté moteur (vue extérieure)	<input type="checkbox"/> Gauche <input type="checkbox"/> Droite
Pose	<input type="checkbox"/> Face <input type="checkbox"/> Plafond
Auvent de protection	RÉF. :
Auvent mural	RÉF. :

ACCESSOIRES

Fermetures latérales	<input type="checkbox"/>
Fermetures frontales	<input type="checkbox"/>
Triangles latéraux en polycarbonate	<input type="checkbox"/>
Poteau supplémentaire 80x80 mm	Nb
Poteau supplémentaire 130x80 mm	Nb

Base en ciment	<input type="checkbox"/>
Éclairage spot led	<input type="checkbox"/>

OBSERVATIONS

.....
.....
.....

M9



PERGOMASTER M9

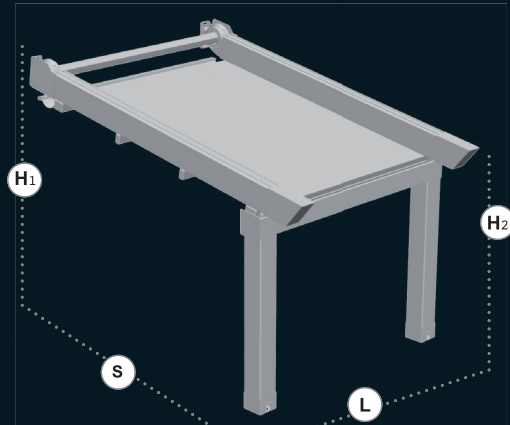
PERGOLAS MURALES



Pergola avec structure porteuse robuste, en aluminium thermolaqué. Pose plafond ou façade et un appui sur des pieds de 130 x 130 mm avec fixations au sol. Store à plis en tissu soutenu par des profils brise-vent de 36 x 60 mm et par un gros brise-vent d'extrémité de 80 x 60 mm, glissant sur des coulisses de 160 x 100 mm. Système de traction par courroie dentée haute résistance, qui fonctionne sur des roulements à billes et chariots particulièrement silencieux, commandé par moteur Somfy RTS. La couverture mobile, à toile unique, en tissu PVC ignifugé d'excellente stabilité dimensionnelle, est indiquée pour la protection contre le soleil, la pluie et le vent. L'écoulement des eaux de pluie est assuré par une pente (voir documentation technique) qui dirige l'eau jusque dans la gouttière prévue dans la structure.

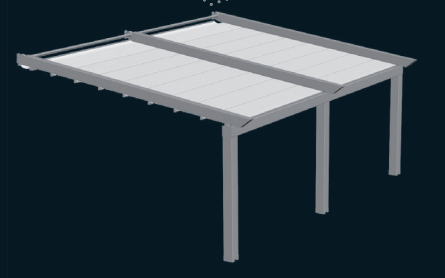
Module simple

avec gouttière frontale
> 1 moteur Somfy RTS
> 2 poteaux



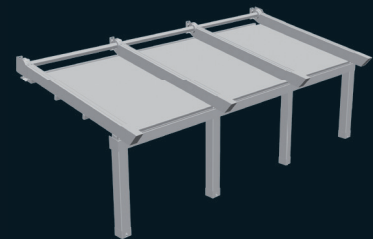
Module double

avec gouttière frontale
> 2 moteurs Somfy couplés
> 3 poteaux



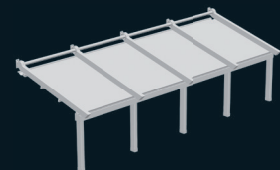
Module triple

avec gouttière frontale
> 2 moteurs Somfy couplés
> 4 poteaux



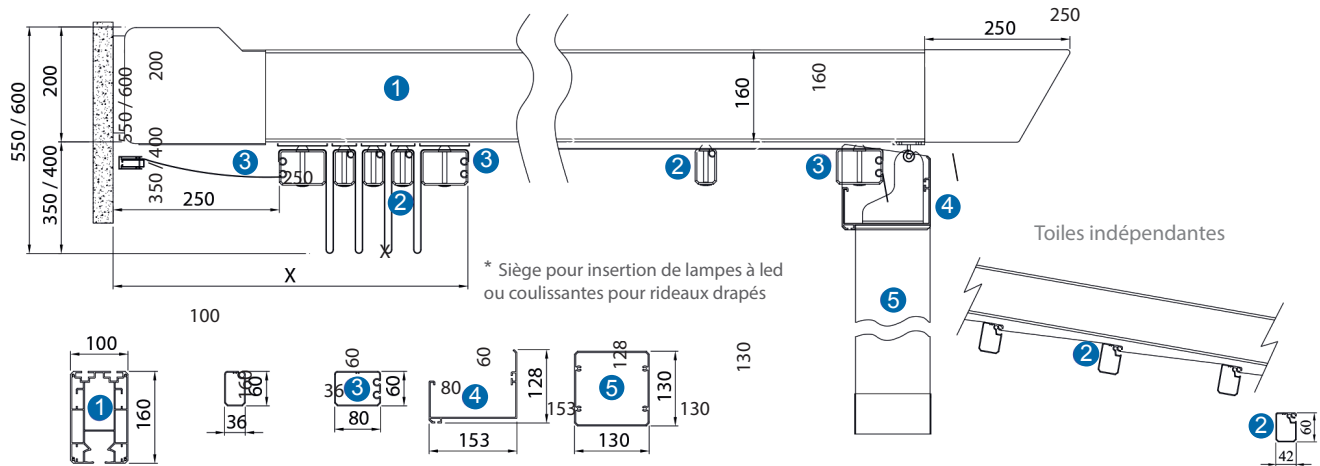
Module quadruple

avec gouttière frontale
> 2 moteurs Somfy couplés
> 5 poteaux

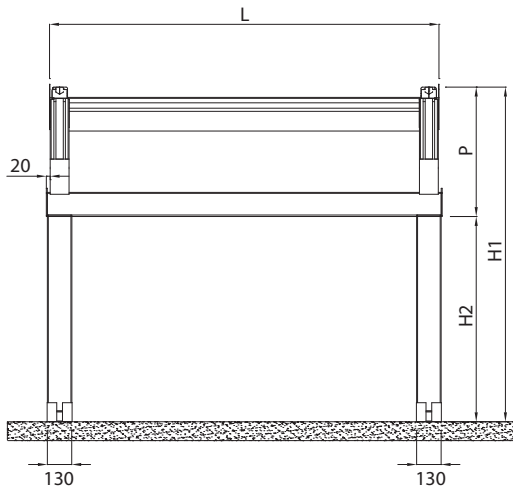


Dimensions MAXIMALES en mm

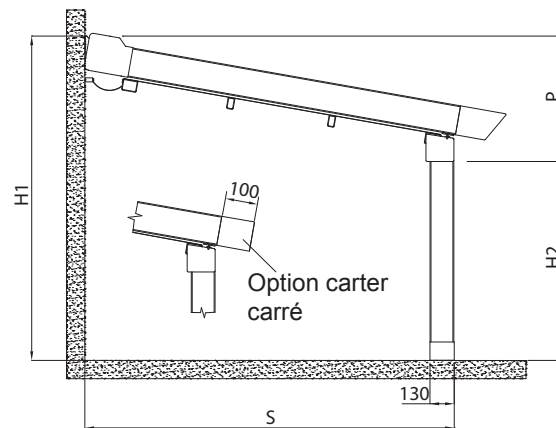
	H	S	L
Module simple	3000	9000	5000
Module double	3000	9000	8000
Module triple	3000	9000	12000
Module quadruple	3000	9000	16000



Vue frontale



Vue latérale



H1= Hauteur arrière
H2= Hauteur avant

- ① Guide
- ② Brise-vent intermédiaire
- ③ Brise-vent d'extrémité
- ④ Gouttière frontale en extrudé
- ⑤ Poteau

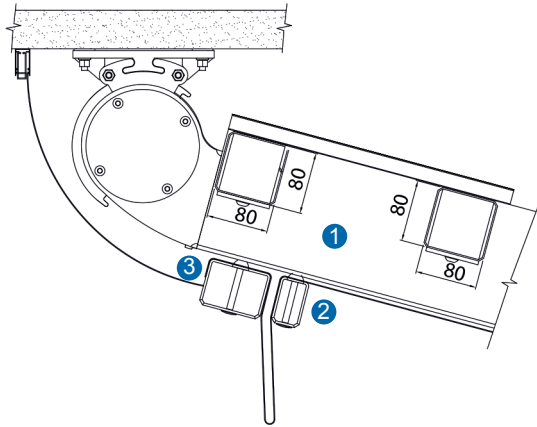
DIMENSIONS (mm)

S = Saillie	4000	4500	5000	5500	6000	6500	7000	7500	8000	8500	9000
P = Pente minimum	920	1000	1070	1140	1220	1290	1370	1440	1520	1590	1670
Brise-vent intermédiaire (nb)	6	7	8	9	10	11	12	13	14	15	16
X = Empaquetement	650	700	750	800	850	900	950	1000	1050	1100	1150

Si la structure n'a pas les caractéristiques indiquées, Calamuso n'assume aucune responsabilité en cas d'éventuelles poches d'eau problématiques et inhérentes à l'écoulement de l'eau de pluie. Le nombre de brise-vent est à titre indicatif, la pente proposée est le minimum garanti pour un bon écoulement de l'eau de pluie. Pour des pentes inférieures aux mesures minimales indiquées dans le tableau, il est possible d'ajouter un ou plusieurs montants intermédiaires sur l'approbation du bureau technique.

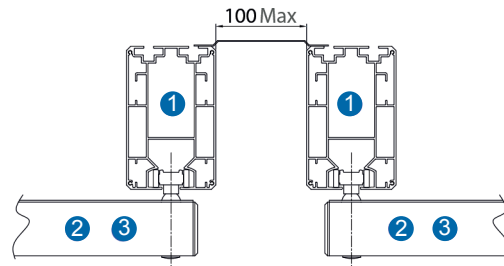
@ CALAMUSO sous réserve de modifications techniques

Fixation plafond



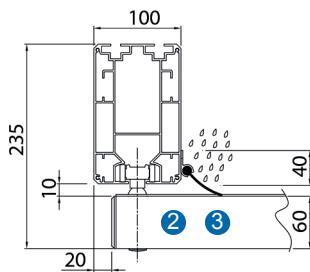
Auvent de jonction des pergolas

062-966

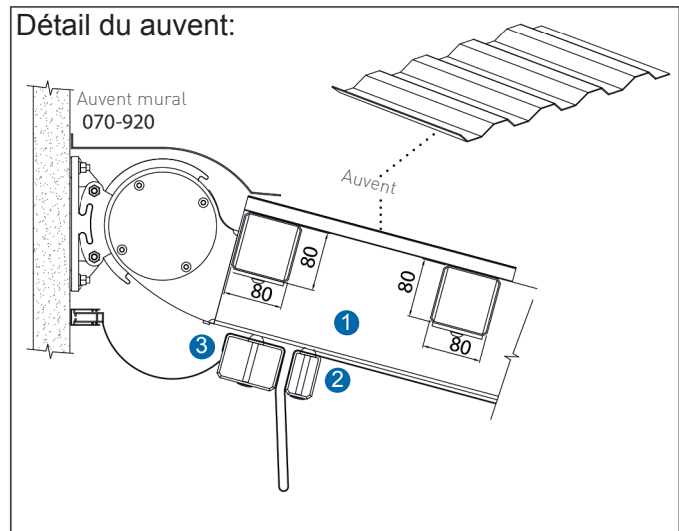


Profilé anti-pluie

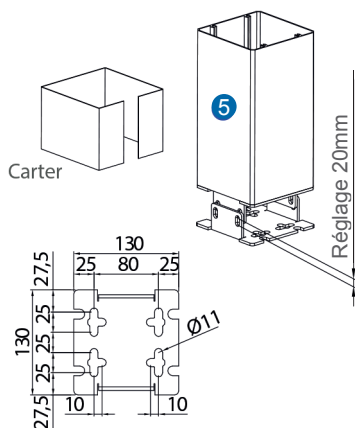
047 - 959



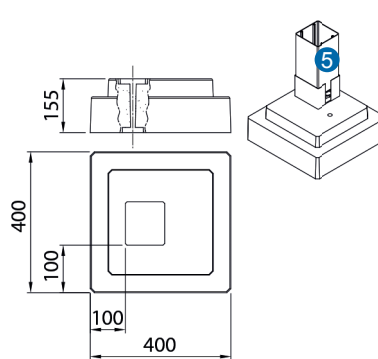
Détail du auvent:



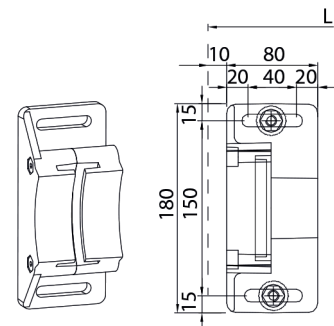
Pied au sol réglable



Base en ciment (option)



Etrier de fixation murale



REMARQUES IMPORTANTES

La recherche constante de l'amélioration du matériel et l'évolution des procédés de fabrication peuvent amener les données techniques à changer dans le temps. Celles-ci seront mises à jour dès que possible mais des latences peuvent survenir entre le changement effectif et la modification du document.

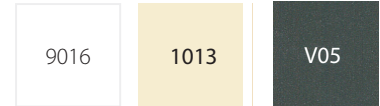
SAILLIE MAX.(MM) **9000**
LARGEUR MAX.(MM) **5000**



MODULE SIMPLE
Gouttière frontale
Profilé anti-pluie
2 poteaux à l'avant
1 moteur Somfy radio



COLORIS STANDARDS



LARGEUR (MM) >	2000	2500	3000	3500	4000	4500	5000	5500	6000	TRANSPORT
4000	7400	7748	8095	8443	8791	9139	9487	11061	11418	195
4500	7779	8162	8545	8928	9313	9696	10079	11704	12098	
5000	8159	8577	8995	9415	9833	10251	10670	12351	12782	295
5500	8537	8992	9445	9900	10354	10807	11262	12999	13465	
6000	8917	9405	9895	10385	10874	11364	11852	13644	14148	660
6500	9295	9820	10346	10871	11394	11920	12445	14288	14826	
7000	9675	10235	10796	11356	11916	12477	13035	14932	15510	
7500	10055	10650	11246	11841	12437	13032	13628	15580	16194	
8000	10433	11064	11696	12327	12957	13588	14218	16225		
8500	11010	11688	12366	13045	13723	14402	15080			
9000	11396	12109	12825	13538	14253	14967	15682			780

> Pergola motorisée Somfy radio avec Toile PVC 502. | € Prix public HT

€ Prix net HT

AUVENT DE PROTECTION (+VALUE) € Prix public HT

Réf:

AUV 850 saillie inférieure à 6 m	576	688	800	911	1022	1134	1246	1356	1469	070-921
AUV 1100 saillie supérieure à 6 m	636	762	887	1012	1138	1262	1390	1514	1639	070-922
AUV 1500 saillie supérieure à 7,5 m	906	1085	1262	1440	1619	1798	1975	2154	2333	070-923
+ AUVENT mural	95/ml									070-920

OPTIONS (+VALUE) € Prix public HT

Réf:

Toile opatex	+ 5 %	+OPA
Ral non standard	+ 10 %	+RAL
Triangle en polycarbonate	128 €/ml	033-914
Poteau central supplémentaire 130 x 80 mm	215 €/pièce	062-964
Poteau central supplémentaire 130 x 130 mm	347 €/pièce	072-964
Auvent de jonction des pergolas	73 €/ml	033-950
Base en ciment simple	131 €/pièce	047-953



CALAMUSO
STORES

DATE : / /

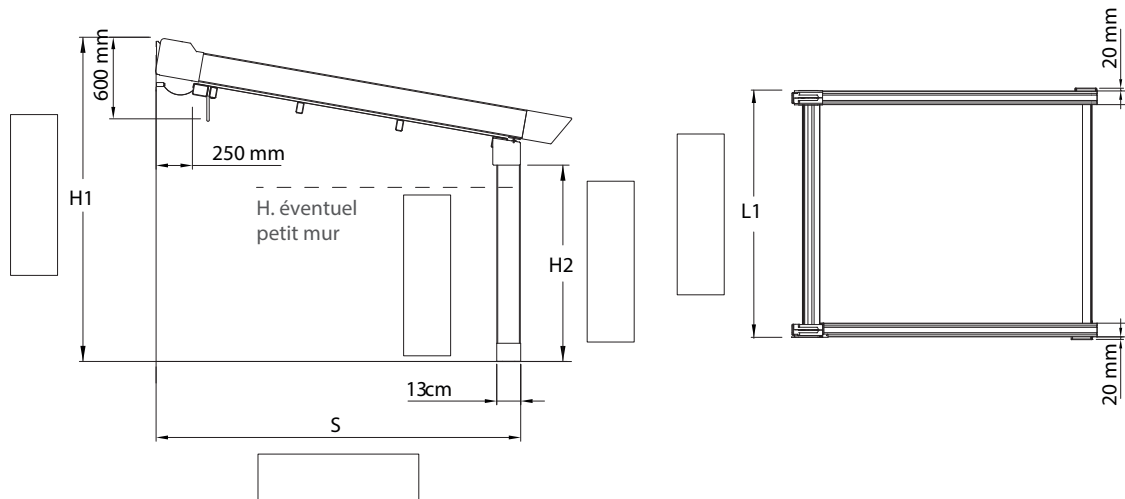
DATE DE LIVRAISON SOUHAITÉE : / /

SOCIÉTÉ :

RÉFÉRENCE CHANTIER :

.....

SIGNATURE ET CACHET



⚠ Il est conseillé d'effectuer un relevé de mesures des fermetures et des triangles après la mise en place de la pergola et de les envoyer en remplissant le formulaire de commande de la fermeture choisie.

CARACTÉRISTIQUES

Couleur de la structure	N°
Toile	RÉF. :
Côté moteur (vue extérieure)	<input type="checkbox"/> Gauche <input type="checkbox"/> Droite
Pose	<input type="checkbox"/> Face <input type="checkbox"/> Plafond
Auvent de protection	RÉF. :
Auvent mural	RÉF. :

ACCESSOIRES

Fermetures latérales	<input type="checkbox"/>
Fermetures frontales	<input type="checkbox"/>
Triangles latéraux en polycarbonate	<input type="checkbox"/>
Poteau supplémentaire 130x80 mm	Nb
Poteau supplémentaire 130x130 mm	Nb

Base en ciment	<input type="checkbox"/>
Éclairage spot led	<input type="checkbox"/>

OBSERVATIONS

.....
.....
.....

SAILLIE MAX.(MM) **9000**
LARGEUR MAX.(MM) **9000**

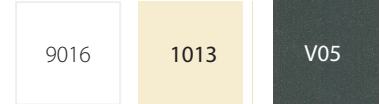


MODULE DOUBLE

Gouttière frontale
Profilé anti-pluie
3 poteaux à l'avant
2 moteurs Somfy radio
1 récepteur radio RTS



COLORIS STANDARDS



LARGEUR (MM) >	5500	6000	6500	7000	7500	8000	8500	9000	TRANSPORT
4000	12598	12946	13294	13642	13990	14338	14686	15034	395
4500	13331	13714	14097	14480	14865	15248	15631	16014	
5000	14063	14482	14900	15320	15738	16156	16574	16994	490
5500	14796	15249	15703	16158	16611	17066	17519	17974	
6000	15527	16017	16507	16996	17486	17974	18464	18953	
6500	16260	16785	17310	17834	18359	18884	19409	19933	660
7000	16993	17553	18113	18673	19232	19792	20353	20913	
7500	17725	18321	18916	19512	20107	20702	21298	21893	
8000	18456	19088	19719	20350	20980	21611	22243		
8500	19994	20672	20895	21574	22252	22931			780
9000	20739	20998	21713	22426	23141	23855			

> Pergola motorisée Somfy radio avec Toile PVC 502. | € Prix public HT

€ Prix net HT

AUVENT DE PROTECTION (+VALUE) € Prix public HT

Réf:

AUV 850 saillie inférieure à 6 m	1452	1564	1675	1786	1898	2009	2120	2233	070-921
AUV 1100 saillie supérieure à 6 m	1609	1734	1860	1985	2110	2236	2360	2485	070-922
AUV 1500 saillie supérieure à 7,5 m	2297	2474	2653	2831	3008	3187	3366	3624	070-923
+ AUVENT mural	95/ml								070-920

OPTIONS (+VALUE) € Prix public HT

Réf:

Toile opatex	+ 5 %	+OPA
Ral non standard	+ 10 %	+RAL
Triangle en polycarbonate	128 €/ml	033-914
Poteau central supplémentaire 130 x 80 mm	215 €/pièce	062-964
Poteau central supplémentaire 130 x 130 mm	347 €/pièce	072-964
Auvent de jonction des pergolas	73 €/ml	033-950
Base en ciment simple	131 €/pièce	047-953



CALAMUSO
STORES

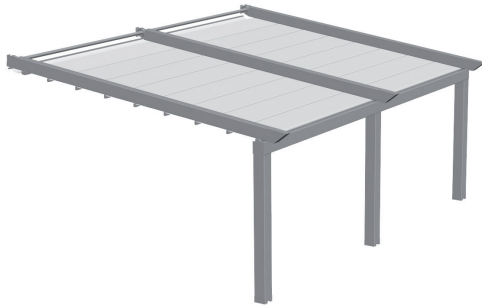
DATE : / /

DATE DE LIVRAISON SOUHAITÉE : / /

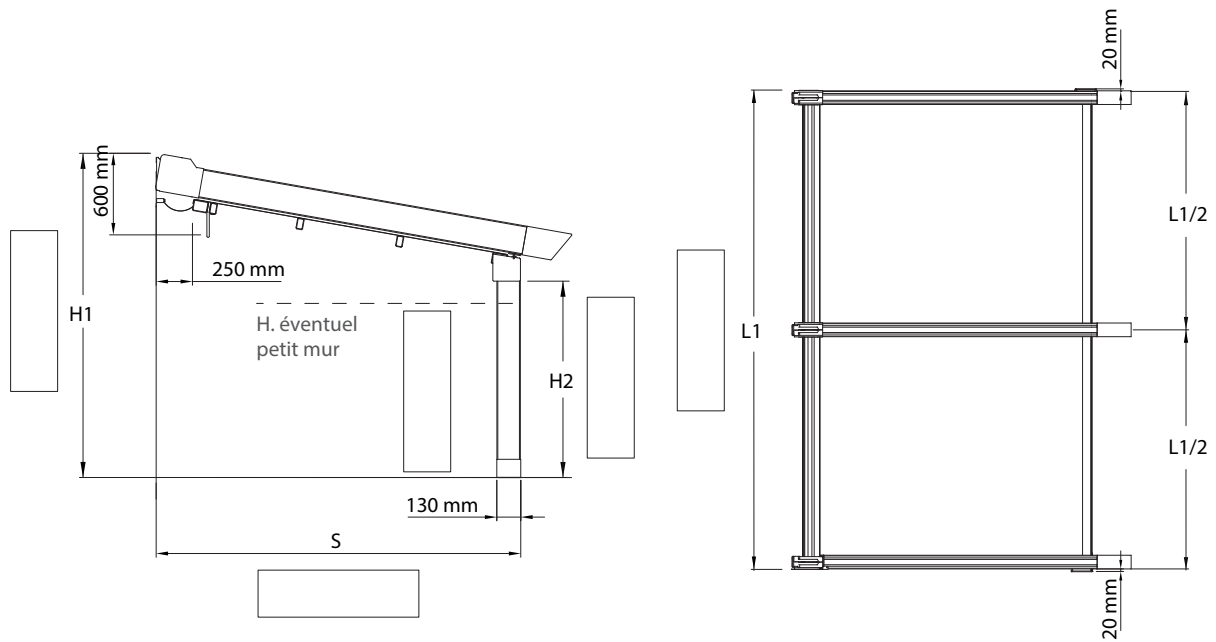
SOCIÉTÉ :

RÉFÉRENCE CHANTIER :

SIGNATURE ET CACHET



Il est conseillé d'effectuer un relevé de mesures des fermetures et des triangles après la mise en place de la pergola et de les envoyer en remplissant le formulaire de commande de la fermeture choisie.



CARACTÉRISTIQUES

Couleur de la structure	N°
Toile	RÉF. :
Côté moteur (vue extérieure)	<input type="checkbox"/> Gauche <input type="checkbox"/> Droite
Pose	<input type="checkbox"/> Face <input type="checkbox"/> Plafond
Auvent de protection	RÉF. :
Auvent mural	RÉF. :

ACCESSOIRES

Fermetures latérales	<input type="checkbox"/>
Fermetures frontales	<input type="checkbox"/>
Triangles latéraux en polycarbonate	<input type="checkbox"/>
Poteau supplémentaire 130x80 mm	Nb
Poteau supplémentaire 130x130 mm	Nb

Base en ciment	<input type="checkbox"/>
Éclairage spot led	<input type="checkbox"/>

OBSERVATIONS

.....

.....

.....

SAILLIE MAX.(MM) **9000**
LARGEUR MAX.(MM) **12000**



MODULE TRIPLE
Gouttière frontale
Profilé anti-pluie
4 poteaux à l'avant
2 moteurs Somfy couplés
1 récepteur radio RTS



COLORIS STANDARDS



LARGEUR (MM) >	8500	9000	9500	10000	10500	11000	11500	12000	TRANSPORT
4000	17261	17609	17957	18305	18653	19001	19349	19697	395
4500	18311	18694	19077	19462	19845	20228	20611	20994	
5000	19361	19780	20200	20618	21036	21454	21874	22292	490
5500	20412	20865	21320	21773	22227	22682	23135	23590	
6000	21461	21951	22441	22929	23419	23908	24398	24888	
6500	22511	23036	23561	24085	24610	25135	25660	26184	660
7000	23561	24122	24682	25242	25802	26363	26921	27482	
7500	24612	25207	25802	26398	26993	27589	28184	28780	
8000	25660	26293	26923	27554	28184	28816	29447	30077	
8500	27196	27874	28553	29231	29910	30588	31267	31945	890
9000	28266	28981	29694	30409	31123	31838	32552	33267	

> Pergola motorisée Somfy radio avec Toile PVC 502. | € Prix public HT

€ Prix net HT

AUVENT DE PROTECTION (+VALUE) € Prix public HT

Réf:

AUV 850 saillie inférieure à 6 m	2215	2328	2438	2551	2662	2773	2885	2996	070-921
AUV 1100 saillie supérieure à 6 m	2455	2580	2706	2831	2956	3082	3206	3331	070-922
AUV 1500 saillie supérieure à 7,5 m	3508	3686	3865	4044	4220	4399	4578	4756	070-923
+ AUVENT mural	95/ml								070-920

OPTIONS (+VALUE) € Prix public HT

Réf:

Toile opatex	+ 5 %	+OPA
Ral non standard	+ 10 %	+RAL
Triangle en polycarbonate	128 €/ml	033-914
Poteau central supplémentaire 130 x 80 mm	215 €/pièce	062-964
Poteau central supplémentaire 130 x 130 mm	347 €/pièce	072-964
Auvent de jonction des pergolas	73 €/ml	033-950
Base en ciment simple	131 €/pièce	047-953



CALAMUSO
STORES

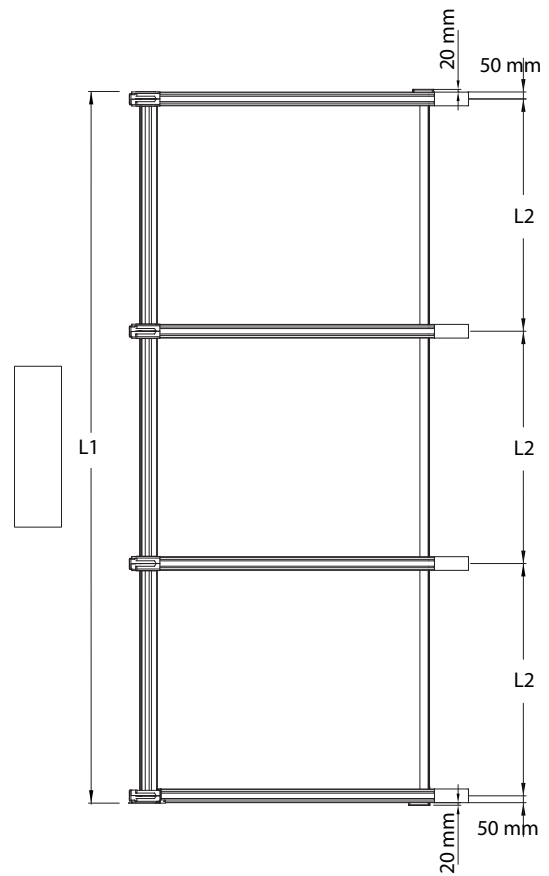
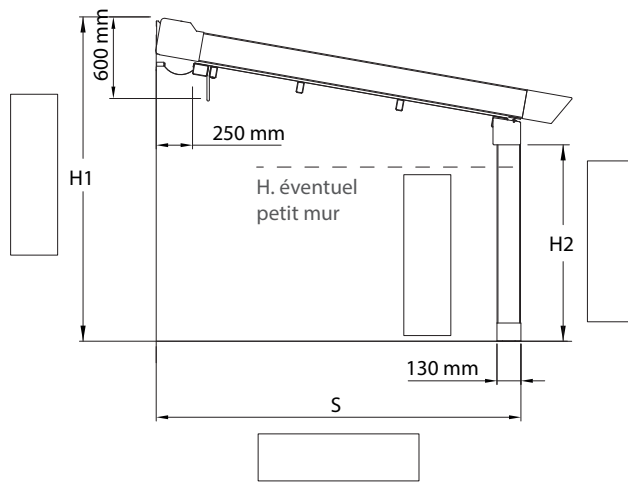
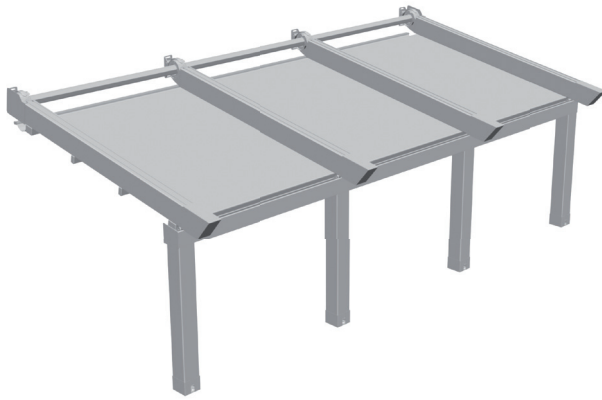
DATE : / /

DATE DE LIVRAISON SOUHAITÉE : / /

SOCIÉTÉ :

RÉFÉRENCE CHANTIER :

SIGNATURE ET CACHET



⚠ Il est conseillé d'effectuer un relevé de mesures des fermetures et des triangles après la mise en place de la pergola et de les envoyer en remplissant le formulaire de commande de la fermeture choisie.

CARACTÉRISTIQUES

Couleur de la structure	N°
Toile	RÉF. :
Côté moteur (vue extérieure)	<input type="checkbox"/> Gauche <input type="checkbox"/> Droite
Pose	<input type="checkbox"/> Face <input type="checkbox"/> Plafond
Auvent de protection	RÉF. :
Auvent mural	RÉF. :

ACCESSOIRES

Fermetures latérales	<input type="checkbox"/>
Fermetures frontales	<input type="checkbox"/>
Triangles latéraux en polycarbonate	<input type="checkbox"/>
Poteau supplémentaire 130x80 mm	Nb
Poteau supplémentaire 130x130 mm	Nb

Base en ciment	<input type="checkbox"/>
Éclairage spot led	<input type="checkbox"/>

OBSERVATIONS

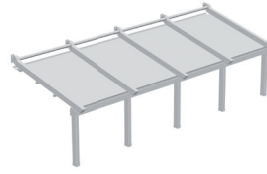
.....
.....
.....

SAILLIE MAX.(MM) **9000**
LARGEUR MAX.(MM) **16000**



MODULE QUADRUPLE

Gouttière frontale
Profilé anti-pluie
5 poteaux à l'avant
2 moteurs Somfy couplés
1 récepteur radio RTS



COLORIS STANDARDS



LARGEUR (MM) >	12500	13000	13500	14000	14500	15000	15500	16000	TRANSPORT
4000	22324	22672	23020	23368	23716	24064	24412	24760	395
4500	23762	24147	24530	24913	25296	25680	26063	26446	
5000	25201	25621	26039	26457	26877	27295	27713	28131	490
5500	26641	27094	27547	28002	28456	28910	29364	29819	
6000	28079	28567	29057	29546	30036	30526	31014	31504	
6500	29517	30041	30566	31091	31616	32140	32665	33190	660
7000	30955	31516	32076	32636	33195	33755	34316	34876	
7500	32394	32989	33584	34180	34775	35371	35966	36562	
8000	33832	34462	35093	35725	36356	36986	37617	38249	
8500	35270	35939	36608	37277	37946	38615	39284	39953	1020
9000	36708	37417	38126	38835	39544	40253	40962	41671	

> Pergola motorisée Somfy radio avec Toile PVC 502. | € Prix public HT

€ Prix net HT

AUVENT DE PROTECTION (+VALUE) € Prix public HT

Réf:

AUV 850 saillie inférieure à 6 m	3203	3314	3426	3536	3649	3761	3871	3984	070-921
AUV 1100 saillie supérieure à 6 m	3552	3677	3802	3928	4052	4178	4303	4428	070-922
AUV 1500 saillie supérieure à 7,5 m	5077	5255	5432	5611	5790	5968	6146	6325	070-923
+ AUVENT mural	95/ml								070-920

OPTIONS (+VALUE) € Prix public HT

Réf:

Toile opatex	+ 5 %	+OPA
Ral non standard	+ 10 %	+RAL
Triangle en polycarbonate	128 €/ml	033-914
Poteau central supplémentaire 130 x 80 mm	215 €/pièce	062-964
Poteau central supplémentaire 130 x 130 mm	347 €/pièce	072-964
Auvent de jonction des pergolas	73 €/ml	033-950
Base en ciment simple	131 €/pièce	047-953



CALAMUSO
STORES

DATE : / /

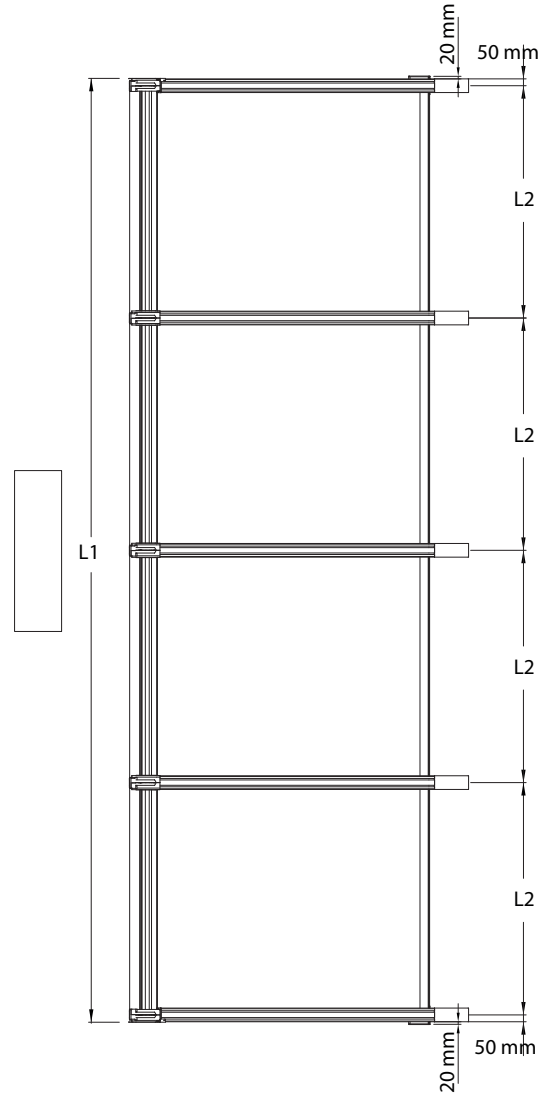
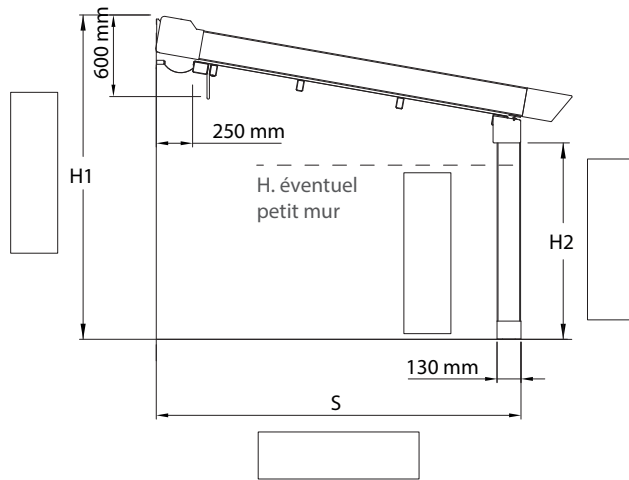
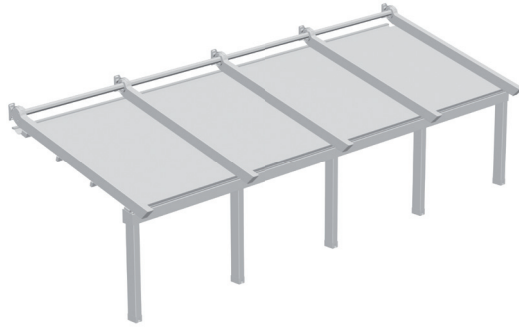
DATE DE LIVRAISON SOUHAITÉE : / /

SOCIÉTÉ :

RÉFÉRENCE CHANTIER :

.....

SIGNATURE ET CACHET



⚠ Il est conseillé d'effectuer un relevé de mesures des fermatures et des triangles après la mise en place de la pergola et de les envoyer en remplissant le formulaire de commande de la fermeture choisie.

CARACTÉRISTIQUES

Couleur de la structure	N°
Toile	RÉF.:
Côté moteur (vue extérieure)	<input type="checkbox"/> Gauche <input type="checkbox"/> Droite
Pose	<input type="checkbox"/> Face <input type="checkbox"/> Plafond
Auvent de protection	RÉF.:
Auvent mural	RÉF.:

ACCESSOIRES

Fermetures latérales	<input type="checkbox"/>
Fermetures frontales	<input type="checkbox"/>
Triangles latéraux en polycarbonate	<input type="checkbox"/>
Poteau supplémentaire 130x80 mm	Nb
Poteau supplémentaire 130x130 mm	Nb

Base en ciment	<input type="checkbox"/>
Éclairage spot led	<input type="checkbox"/>

OBSERVATIONS

.....
.....
.....

M12



PERGOMUST M12

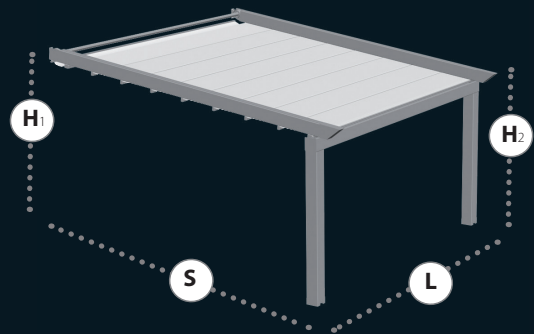
PERGOLAS MURALES



Pergola avec structure porteuse robuste, en aluminium thermolaqué. Pose plafond ou façade et un appui sur des pieds de 200 x 200 mm avec fixations au sol. Store à plis en tissu soutenu par des profils brise-vent de 36 x 60 mm et par un gros brise-vent d'extrémité de 80 x 60 mm, glissant sur des coulisses de 200 x 130 mm. Système de traction par courroie dentée haute résistance, qui fonctionne sur des roulements à billes et chariots particulièrement silencieux, commandé par moteur Somfy RTS. La couverture mobile, à toile unique, en tissu PVC ignifugé d'excellente stabilité dimensionnelle, est indiquée pour la protection contre le soleil, la pluie et le vent. L'écoulement des eaux de pluie est assuré par une pente (voir documentation technique) qui dirige les eaux jusque dans la gouttière prévue dans la structure.

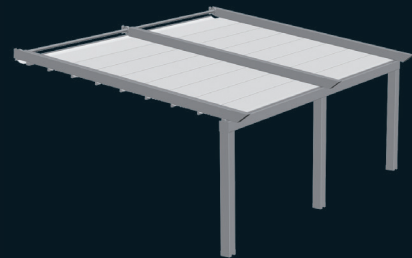
Module simple

avec gouttière frontale
> 1 moteur Somfy RTS
> 2 poteaux



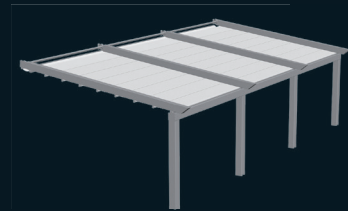
Module double

avec gouttière frontale
> 2 moteurs Somfy couplés
> 3 poteaux



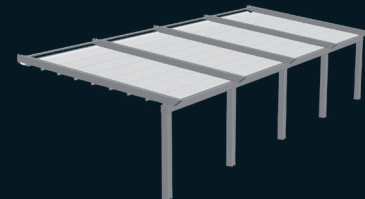
Module triple

avec gouttière frontale
> 2 moteurs Somfy couplés
> 4 poteaux



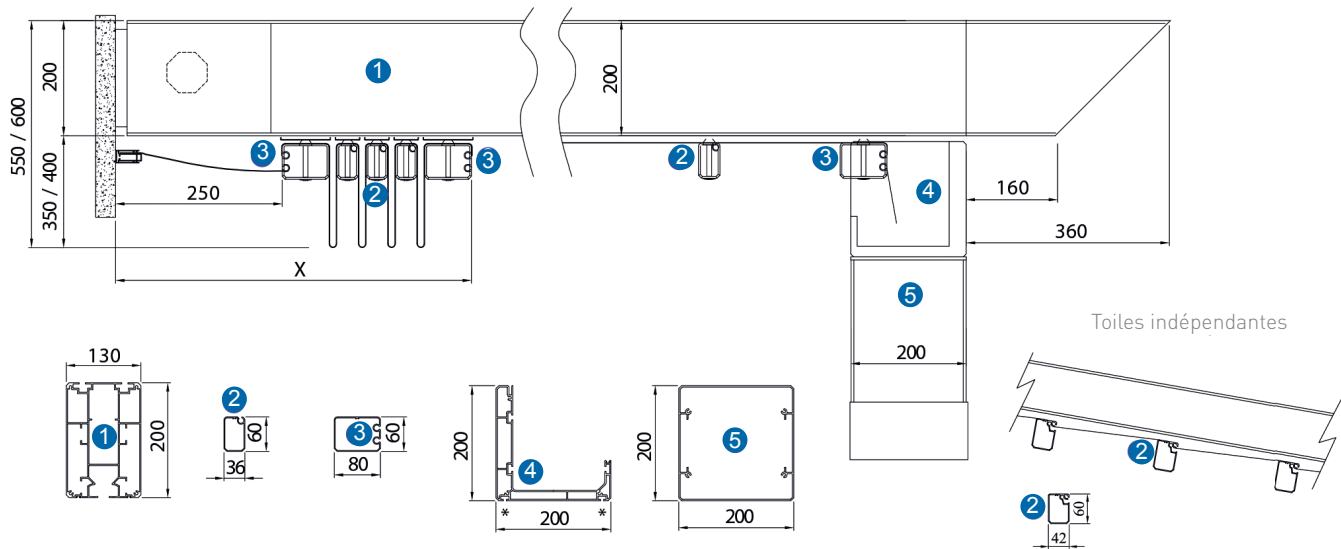
Module quadruple

avec gouttière frontale
> 2 moteurs Somfy couplés
> 5 poteaux



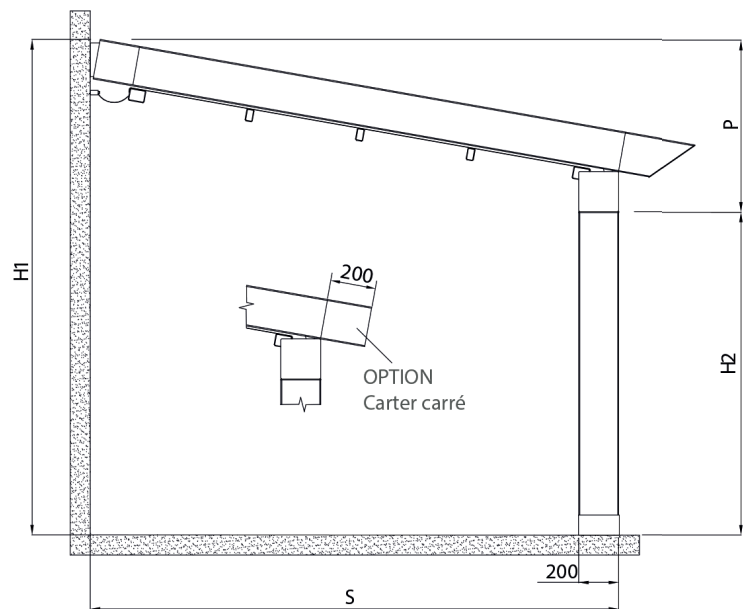
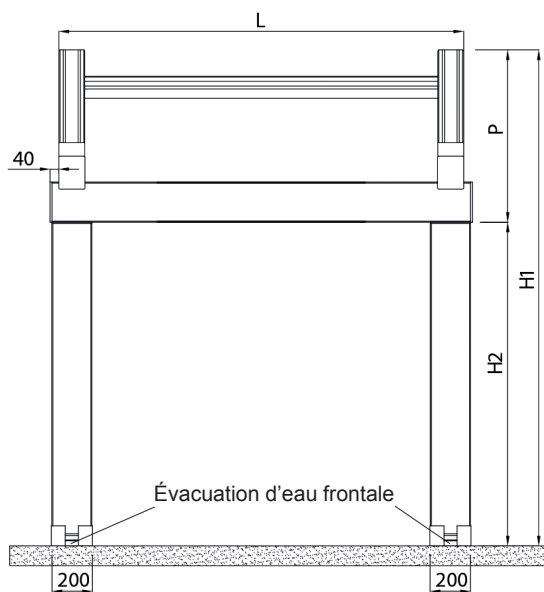
Dimensions MAXIMALES en mm

	H	S	L
Module simple	3000	12000	4000
Module double	3000	12000	7000
Module triple	3000	12000	10500
Module quadruple	3000	12000	14000



Vue frontale

Vue latérale



H1= Hauteur arrière
H2= Hauteur avant

DIMENSIONS (mm)

S = Saillie	4000	4500	5000	5500	6000	6500	7000	7500	8000	8500	9000	9500
P = Pente minimum	800	900	950	1050	1100	1200	1250	1350	1400	1500	1500	1650
Brise-vent intermédiaire (nb)	6	7	8	9	10	11	12	13	14	15	16	17
X = Empaquetement	650	700	750	800	850	900	950	1000	1050	1100	1150	1200

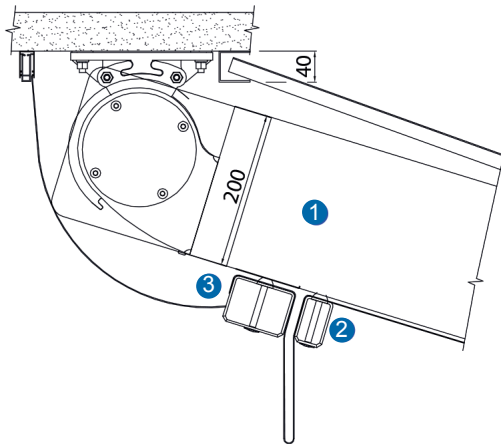
S = Saillie	10000	10500	11000	11500	12000
P = Pente minimum	1700	1800	1850	1950	2000
Brise-vent intermédiaire (nb)	18	19	20	21	22
X = Empaquetement	1250	1300	1350	1400	1450

- ① Guide
- ② Brise-vent intermédiaire
- ③ Brise-vent d'extrémité
- ④ Gouttière frontale en extrudé
- ⑤ Poteau

Si la structure n'a pas les caractéristiques indiquées, Calamuso n'assume aucune responsabilité en cas d'éventuelles poches d'eau problématiques et inhérentes à l'écoulement de l'eau de pluie. Le nombre de brise-vent est à titre indicatif, la pente proposée est le minimum garanti pour un bon écoulement de l'eau de pluie. Pour des pentes inférieures aux mesures minimales indiquées dans le tableau, il est possible d'ajouter un ou plusieurs montants intermédiaires sur l'approbation du bureau technique.

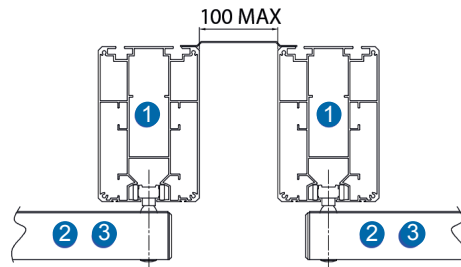
@ CALAMUSO sous réserve de modifications techniques

Fixation plafond



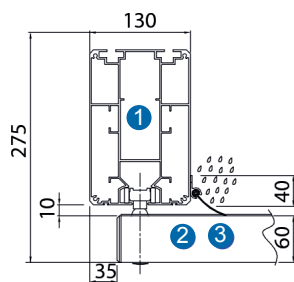
Auvent de jonction des pergolas

062-966

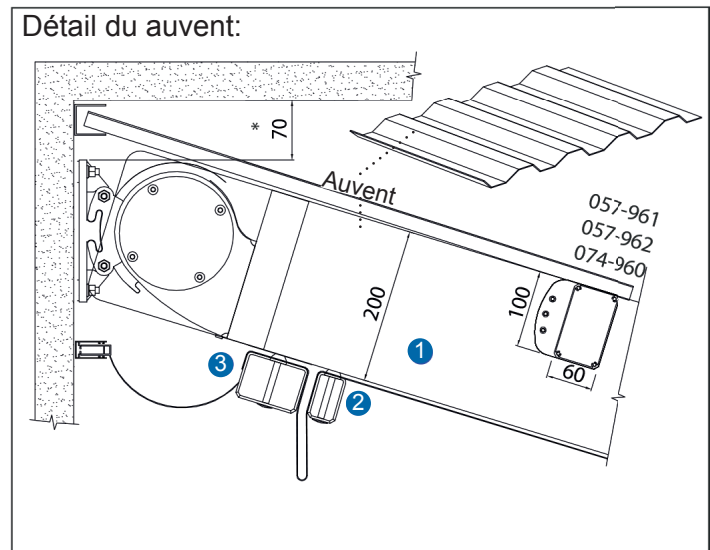


Profilé anti-pluie

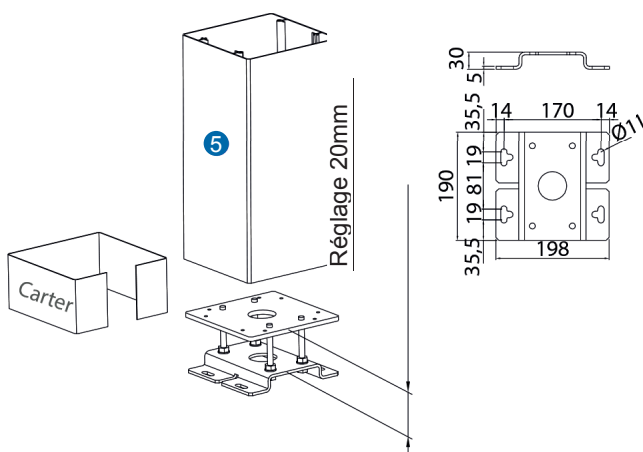
047 - 959



Détail du auvent:



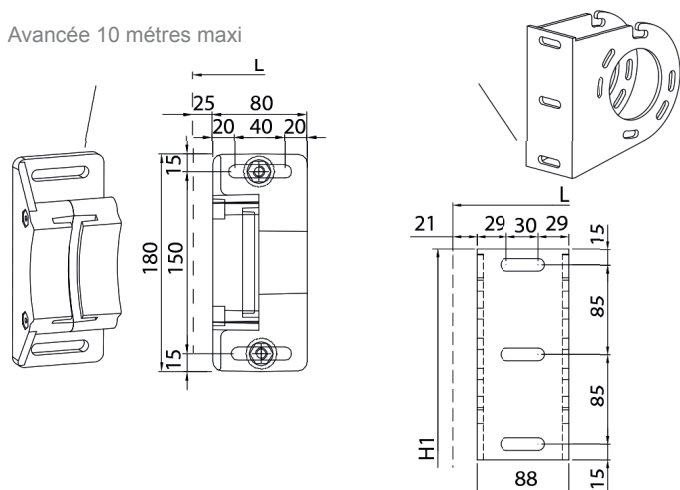
Pied au sol réglable



Etrier de fixation murale

Avancée supérieure à 10 mètres

Avancée 10 mètres maxi



REMARQUES IMPORTANTES

La recherche constante de l'amélioration du matériel et l'évolution des procédés de fabrication peuvent amener les données techniques à changer dans le temps. Celles-ci seront mises à jour dès que possible mais des latences peuvent survenir entre le changement effectif et la modification du document.

SAILLIE MAX.(MM) **12000**
LARGEUR MAX.(MM) **5000**



MODULE SIMPLE

Gouttière frontale
Profilé anti-pluie
2 poteaux à l'avant
1 moteur Somfy radio



COLORIS STANDARDS



+53 couleurs page 8

LARGEUR (MM) >	2000	2500	3000	3500	4000	4500	5000	5500	6000	TRANSPORT	
SAILLIE (MM) >	4000	7672	8039	8404	8772	9137	9504	9870	11473	11851	395
	4500	8052	8451	8850	9247	9645	10044	10443	12097	12509	
	5000	8432	8863	9292	9723	10154	10585	11014	12716	13160	490
	5500	8810	9273	9736	10199	10662	11125	11586	13340	13816	
	6000	9190	9685	10180	10674	11169	11664	12159	13964	14474	
	6500	9570	10097	10622	11150	11677	12205	12730	14584	15126	660
	7000	9948	10507	11067	11626	12186	12745	13304	15209	15786	
	7500	10328	10919	11509	12103	12694	13284	13875	15829	16439	
	8000	10708	11330	11955	12579	13201	13826	14448	16453		sur devis
	8500	12196	12917	13639	14359	15080	15802	16523			
	9000	12612	13369	14126	14882	15639	16396	17152			
	9500	13029	13821	14614	15404	16198	16989	17781			sur devis
10000	13446	14272	15103	15929	16756	17583	18410				
11000	19808	20666	21523	22380	23237			Couleur alu uniquement 9010 FT - V05			
12000	20567	21493	22417	23343	24267			Couleur alu uniquement 9010 FT - V05			

> Pergola motorisée Somfy radio avec Toile PVC 502. | € Prix public HT

€ Prix net HT

AUVENT DE PROTECTION (+VALUE) € Prix public HT

Réf:

AUV 850 saillie inférieure à 6 m	414	497	568	662	745	829	911	994	1078	070-921
AUV 1100 saillie supérieure à 6 m	474	571	667	763	862	958	1055	1151	1247	070-922
AUV 1500 saillie supérieure à 7,5 m	740	901	1062	1222	1382	1543	1705	1866	2038	070-923

OPTIONS (+VALUE) € Prix public HT

Réf:

Toile opatex	+ 5 %	+OPA
Ral non standard	+ 10 %	+RAL
Triangle en polycarbonate	128 €/ml	033-914
Poteau central supplémentaire 130 x 80 mm	215 €/pièce	062-964
Poteau central supplémentaire 130 x 130 mm	347 €/pièce	072-965
Auvent de jonction des pergolas	73 €/ml	062-966



CALAMUSO
STORES

DATE : / /

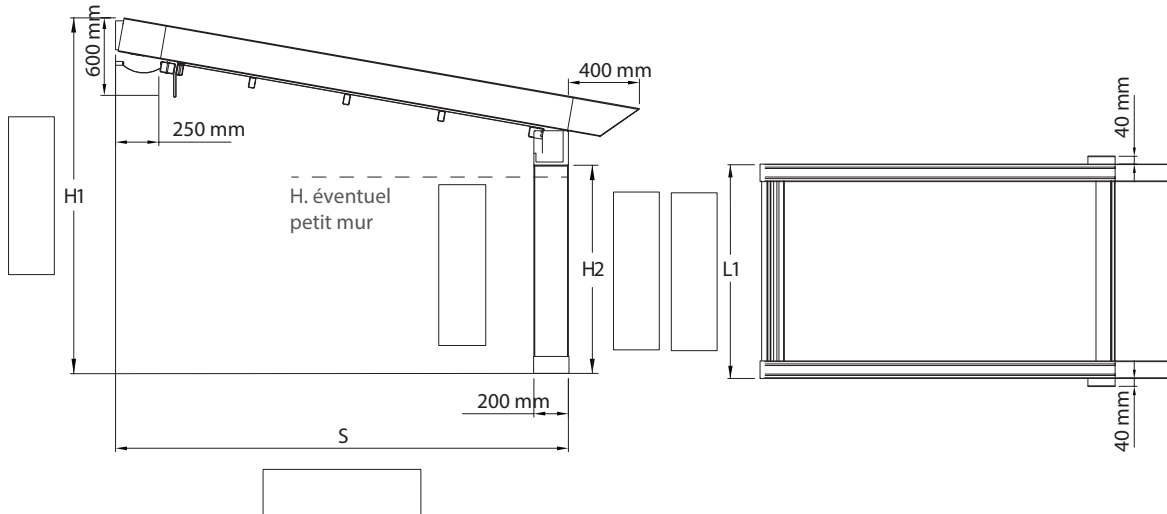
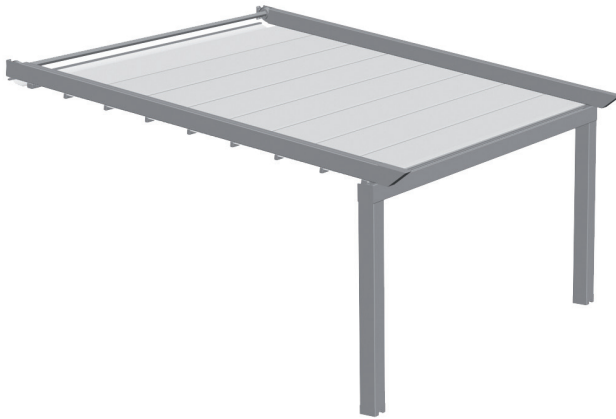
DATE DE LIVRAISON SOUHAITÉE : / /

SOCIÉTÉ :

RÉFÉRENCE CHANTIER :

.....

SIGNATURE ET CACHET



⚠ Il est conseillé d'effectuer un relevé de mesures des fermetures et des triangles après la mise en place de la pergola et de les envoyer en remplissant le formulaire de commande de la fermeture choisie.

CARACTÉRISTIQUES

Couleur de la structure	N°
Toile	RÉF. :
Côté moteur (vue extérieure)	<input type="checkbox"/> Gauche <input type="checkbox"/> Droite
Pose	<input type="checkbox"/> Face <input type="checkbox"/> Plafond
Auvent de protection	RÉF. :

ACCESSOIRES

Fermetures latérales	<input type="checkbox"/>
Fermetures frontales	<input type="checkbox"/>
Triangles latéraux en polycarbonate	<input type="checkbox"/>
Poteau supplémentaire 130x80 mm	Nb
Poteau supplémentaire 200x200 mm	Nb

Base en ciment	<input type="checkbox"/>
Éclairage spot led	<input type="checkbox"/>

OBSERVATIONS

.....

.....

.....

SAILLIE MAX.(MM) **12000**
LARGEUR MAX.(MM) **9000**



MODULE DOUBLE
Gouttière frontale
Profilé anti-pluie
3 poteaux à l'avant
2 moteurs Somfy couplés
1 récepteur radio RTS



COLORIS STANDARDS



+53 couleurs page 8

LARGEUR (MM) >	4500	5000	5500	6000	6500	7000	7500	8000	8500	9000	TRANSPORT
4000	no	no	12459	12826	13821	14186	14553	14919	15286	15652	395
4500	no	no	13176	13575	14601	15000	15398	15797	16196	16595	
5000	no	no	13894	14325	15383	15814	16245	16676	17107	17538	490
5500	no	no	14611	15074	16166	16627	17092	17554	18016	18479	
6000	no	no	15328	15822	16946	17441	17936	18431	18926	19422	
6500	no	no	16046	16574	17730	18255	18784	19310	19839	20366	
7000	no	no	16764	17323	18511	19069	19630	20188	20747	21306	660
7500	no	no	17481	18073	19293	19883	20476	21068	21660	22252	
8000	no	no	18199	18822	20075	20698	21322	21946	22568	23193	
8500	no	no	21499	22220	22942	23663	24385	25105	25826	26548	sur devis
9000	no	no	22289	23046	23801	24559	25316	26072	26831		
9500	no	no	23078	23869	24663	25455	26245	27038			
10000	no	no	23866	24695	25523	26350	27177	28004			
11000	32512	33369	34228	35085	35942	36799		Couleur alu uniquement 9010 FT - V05			
12000	33878	34804	35728	36654	37578	38503					

> Pergola motorisée Somfy radio avec Toile PVC 502. | € Prix public HT

€ Prix net HT

AUVENT DE PROTECTION (+VALUE) € Prix public HT

Réf:

AUV 850 saillie inférieure à 6 m	876	959	1040	1124	1207	1289	1366	1452	1469	1531	057-961
AUV 1100 saillie supérieure à 6 m	986	1087	1164	1255	1375	1480	1588	1744	1759	1872	057-962
AUV 1500 saillie supérieure à 7,5 m	1633	1780	1877	2044	2218	2387	2560	2814	2938	3044	074-960

OPTIONS (+VALUE) € Prix public HT

Réf:

Toile opatex	+ 5 %	+OPA
Ral non standard	+ 10 %	+RAL
Triangle en polycarbonate	128 €/ml	033-914
Poteau central supplémentaire 130 x 80 mm	215 €/pièce	062-964
Poteau central supplémentaire 200 x 200 mm	534 €/pièce	072-965
Auvent de jonction des pergolas	73 €/ml	062-966



CALAMUSO
STORES

DATE : / /

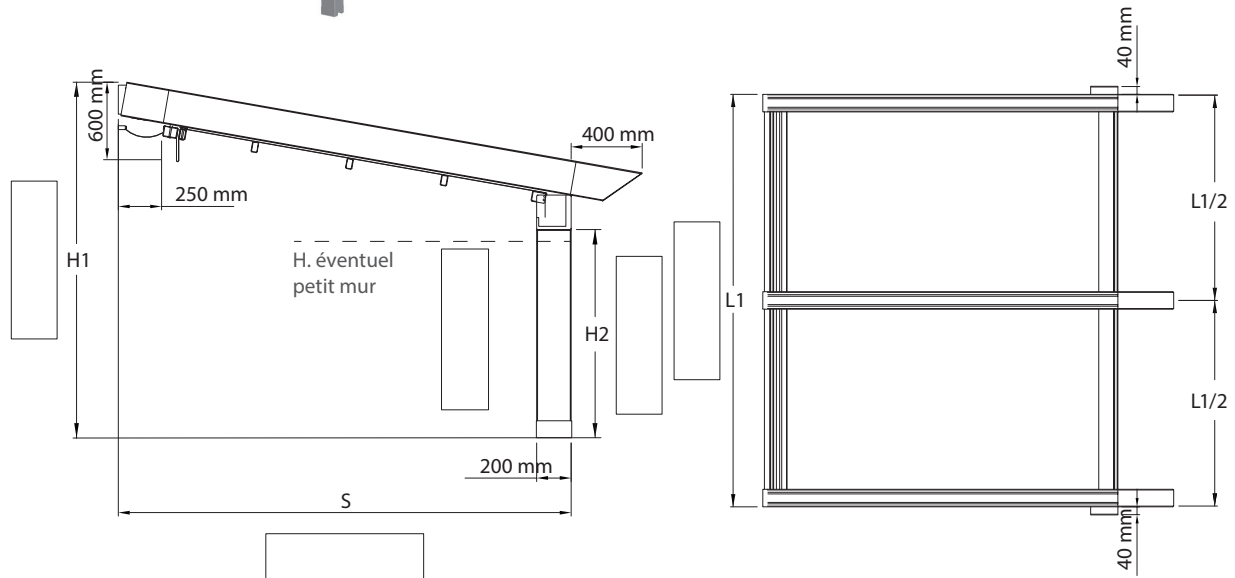
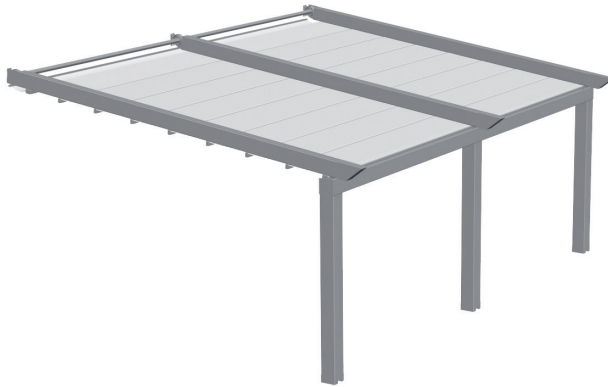
DATE DE LIVRAISON SOUHAITÉE : / /

SOCIÉTÉ :

RÉFÉRENCE CHANTIER :

.....

SIGNATURE ET CACHET



⚠ Il est conseillé d'effectuer un relevé de mesures des fermetures et des triangles après la mise en place de la pergola et de les envoyer en remplissant le formulaire de commande de la fermeture choisie.

CARACTÉRISTIQUES

Couleur de la structure	N°
Toile	RÉF. :
Côté moteur (vue extérieure)	<input type="checkbox"/> Gauche <input type="checkbox"/> Droite
Pose	<input type="checkbox"/> Face <input type="checkbox"/> Plafond
Auvent de protection	RÉF. :

ACCESSOIRES

Fermetures latérales	<input type="checkbox"/>
Fermetures frontales	<input type="checkbox"/>
Triangles latéraux en polycarbonate	<input type="checkbox"/>
Poteau supplémentaire 130x80 mm	Nb
Poteau supplémentaire 200x200 mm	Nb

Base en ciment	<input type="checkbox"/>
Éclairage spot led	<input type="checkbox"/>

OBSERVATIONS

.....

.....

.....

SAILLIE MAX.(MM) **12000**
LARGEUR MAX.(MM) **12000**



MODULE TRIPLE
Gouttière frontale
Profilé anti-pluie
4 poteaux à l'avant
2 moteurs Somfy couplés
1 récepteur radio RTS



COLORIS STANDARDS



+53 couleurs page 8

LARGEUR (MM) >	7500	8000	8500	9000	9500	10000	10500	11000	11500	12000	TRANSPORT	
SAILLIE (MM) >	4000	no	no	17965	18330	18697	19063	19430	19796	20163	20528	395
	4500	no	no	18988	19387	19784	20184	20583	20982	21379	21778	
	5000	no	no	20013	20442	20873	21304	21735	22165	22597	23027	490
	5500	no	no	21034	21497	21962	22423	22886	23349	23814	24275	
	6000	no	no	22059	22554	23049	23544	24039	24533	25028	25525	
	6500	no	no	23082	23609	24136	24664	25190	25718	26245	26773	660
	7000	no	no	24106	24666	25225	25785	26344	26902	27461	28021	
	7500	no	no	25130	25721	26312	26904	27496	28087	28677	29271	
	8000	no	no	26152	26776	27400	28023	28647	29271	29894	30518	sur devis
	8500	no	no	29894	30615	31337	32058	32780	33501	34221	34943	
	9000	no	no	31021	31776	32534	33291	34047	34804	35561	36317	
	9500	no	no	32146	32940	33730	34523	35315	36108	36898	37692	sur devis
10000	no	no	33273	34100	34927	35754	36582	37411	38238	39065		
11000	44573	45432	46289	47147	48004	48861	49718	Couleur alu uniquement 9010 FT /V05				
12000	46589	47515	48440	49365	50290	51215	52140					

> Pergola motorisée Somfy radio avec Toile PVC 502. | € Prix public HT

€ Prix net HT

AUVENT DE PROTECTION (+VALUE) € Prix public HT

Réf:

AUV 850 saillie inférieure à 6 m	1357	1484	1498	1588	1678	1764	1850	1940	2028	2114	057-961
AUV 1100 saillie supérieure à 6 m	1638	1780	1798	1904	2011	2113	2221	2328	2432	2538	057-962
AUV 1500 saillie supérieure à 7,5 m	2618	2856	2898	3070	3244	3410	3581	3750	3750	4080	074-960

OPTIONS (+VALUE) € Prix public HT

Réf:

Toile opatex	+ 5 %	+OPA
Ral non standard	+ 10 %	+RAL
Triangle en polycarbonate	128 €/ml	033-914
Poteau central supplémentaire 130 x 80 mm	215 €/pièce	062-964
Poteau central supplémentaire 200 x 200 mm	534 €/pièce	072-965
Auvent de jonction des pergolas	73 €/ml	062-966



CALAMUSO
STORES

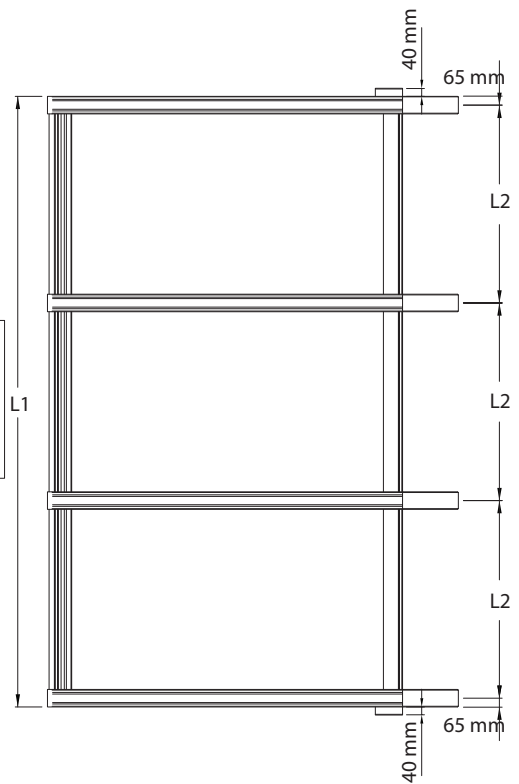
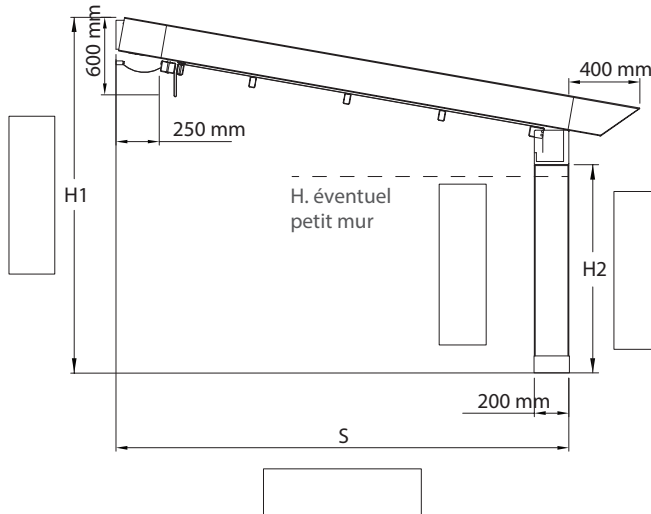
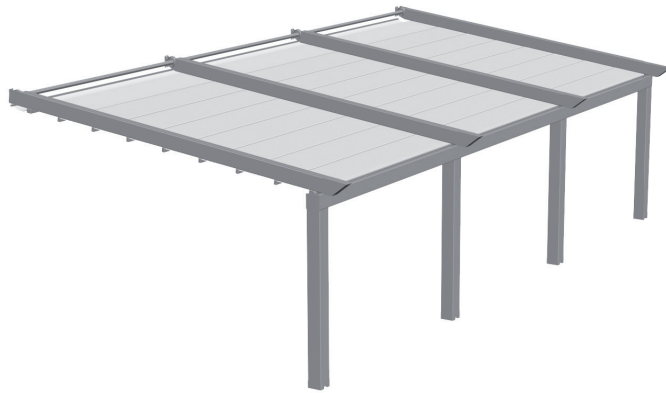
DATE : / /

DATE DE LIVRAISON SOUHAITÉE : / /

SOCIÉTÉ :

RÉFÉRENCE CHANTIER :

SIGNATURE ET CACHET



Il est conseillé d'effectuer un relevé de mesures des fermetures et des triangles après la mise en place de la pergola et de les envoyer en remplissant le formulaire de commande de la fermeture choisie.

CARACTÉRISTIQUES

Couleur de la structure	N°
Toile	RÉF. :
Côté moteur (vue extérieure)	<input type="checkbox"/> Gauche <input type="checkbox"/> Droite
Pose	<input type="checkbox"/> Face <input type="checkbox"/> Plafond
Auvent de protection	RÉF. :

ACCESSOIRES

Fermetures latérales	<input type="checkbox"/>
Fermetures frontales	<input type="checkbox"/>
Triangles latéraux en polycarbonate	<input type="checkbox"/>
Poteau supplémentaire 130x80 mm	Nb
Poteau supplémentaire 200x200 mm	Nb

Base en ciment	<input type="checkbox"/>
Éclairage spot led	<input type="checkbox"/>

OBSERVATIONS

.....

.....

.....

SAILLIE MAX.(MM) **12000**
LARGEUR MAX.(MM) **16000**



MODULE QUADRUPLE

Gouttière frontale
Profilé anti-pluie
5 poteaux à l'avant
2 moteurs Somfy couplés
1 récepteur radio RTS



COLORIS STANDARDS



+53 couleurs page 8

LARGEUR (MM) >	11000	11500	12000	12500	13000	13500	14000	14500	15000	15500	16000	TRANSPORT
4000	no	no	no	23306	23673	24039	24406	24771	25138	25504	25871	395
4500	no	no	no	24699	25099	25496	25895	26294	26693	27091	27490	
5000	no	no	no	26095	26526	26955	27386	27817	28248	28677	29110	490
5500	no	no	no	27488	27950	28414	28877	29338	29801	30266	30727	
6000	no	no	no	28882	29377	29871	30366	30861	31356	31851	32346	
6500	no	no	no	30275	30802	31330	31857	32384	32911	33439	33966	660
7000	no	no	no	31670	32229	32789	33348	33908	34466	35026	35585	
7500	no	no	no	33064	33655	34247	34838	35430	36020	36613	37203	
8000	no	no	no	34458	35082	35706	36328	36953	37577	38199	38823	
8500	no	no	no	39436	40158	40879	41601	42323	43044	43766	44486	sur devis
9000	no	no	no	40970	41727	42484	43240	43997	44754	45510	46267	
9500	no	no	no	42503	43296	44088	44880	45672	46465	47255	48048	
10000	no	no	no	44037	44864	45691	46519	47348	48175	49001	49828	
11000	57111	57968	58825	59682	60539	61397	62254		Couleur alu uniquement 9010 FT - V05			
12000	60579	61504	62428	63354	64278	65204	66128					

> Pergola motorisée Somfy radio avec Toile PVC 502. | € Prix public HT

€ Prix net HT

AUVENT DE PROTECTION (+VALUE) € Prix public HT

Réf:

AUV	11000	11500	12000	12500	13000	13500	14000	14500	15000	15500	16000	Réf:
AUV 850 saillie inférieure à 6 m	-	-	-	2110	2201	2282	2366	2449	2536	2621	2705	057-961
AUV 1100 saillie supérieure à 6 m	-	-	-	2533	2640	2743	2840	2939	3042	3143	3244	057-962
AUV 1500 saillie supérieure à 7,5 m	3692	3810	3962	4085	4256	4416	4579	4740	4907	5069	5227	074-960

OPTIONS (+VALUE) € Prix public HT

Réf:

Toile opatex	+ 5 %	+OPA
Ral non standard	+ 10 %	+RAL
Triangle en polycarbonate	128 € /ml	033-914
Poteau central supplémentaire 130 x 80 mm	215 € /pièce	062-964
Poteau central supplémentaire 200 x 200 mm	534 € /pièce	072-965
Auvent de jonction des pergolas	73 € /ml	062-966



CALAMUSO
STORES

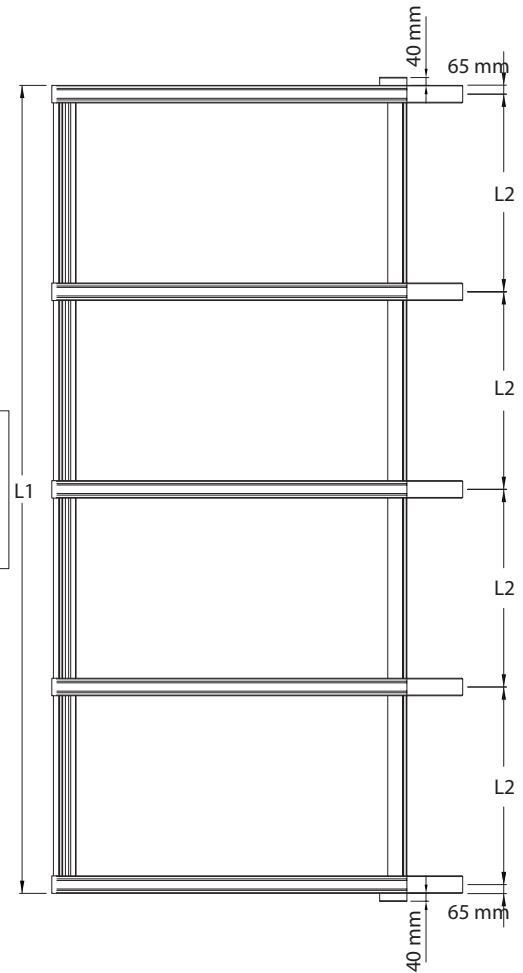
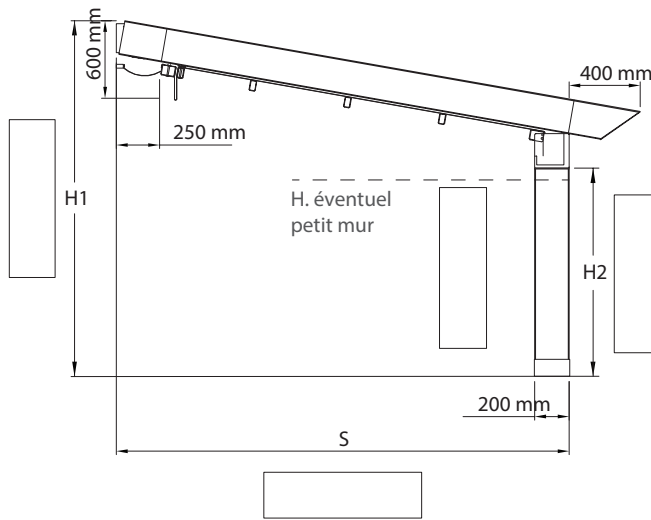
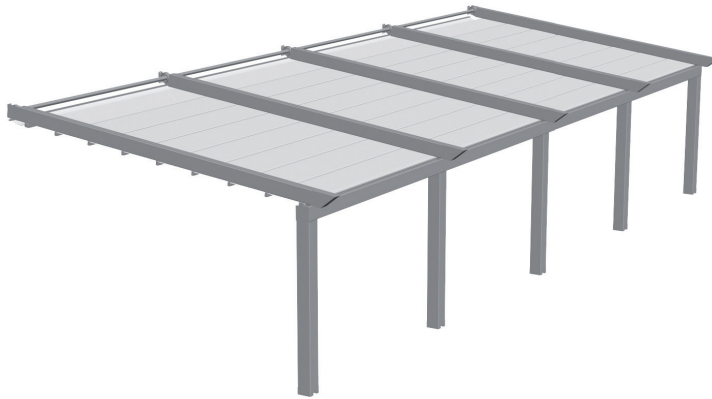
DATE : / /

DATE DE LIVRAISON SOUHAITÉE : / /

SOCIÉTÉ :

RÉFÉRENCE CHANTIER :

SIGNATURE ET CACHET



Il est conseillé d'effectuer un relevé de mesures des fermetures et des triangles après la mise en place de la pergola et de les envoyer en remplissant le formulaire de commande de la fermeture choisie.

CARACTÉRISTIQUES

Couleur de la structure	N°
Toile	RÉF.:
Côté moteur (vue extérieure)	<input type="checkbox"/> Gauche <input type="checkbox"/> Droite
Pose	<input type="checkbox"/> Face <input type="checkbox"/> Plafond
Auvent de protection	RÉF.:

ACCESSOIRES

Fermetures latérales	<input type="checkbox"/>
Fermetures frontales	<input type="checkbox"/>
Triangles latéraux en polycarbonate	<input type="checkbox"/>
Poteau supplémentaire 130x80 mm	Nb
Poteau supplémentaire 200x200 mm	Nb

Base en ciment	<input type="checkbox"/>
Éclairage spot led	<input type="checkbox"/>

OBSERVATIONS

.....

.....

.....





PERGOLAS PLATES & AUTOPORTÉES À TOILE

[A 203](#) > [A 200](#) >

Dimensions MAXIMALES en mm	H	S	L
A 203	3000	5000	8000
A 200	3000	8000	8000

A203



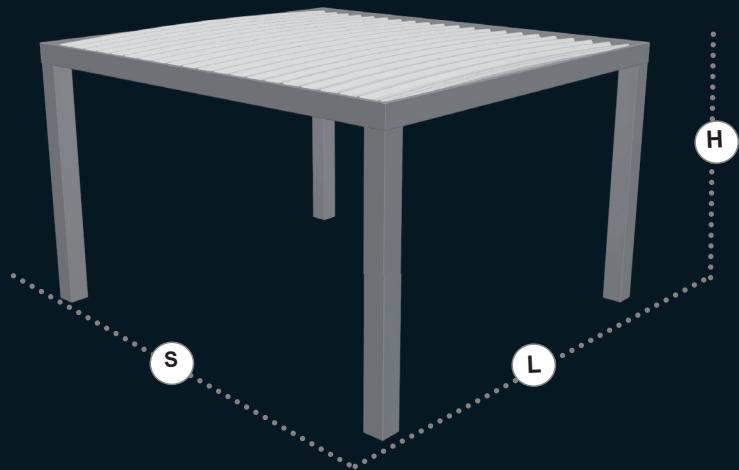
PERGOLIFE A203

PERGOLAS AUTOPORTÉES



Structure autoportante A203 ou appliquée contre un mur A203, en aluminium, au design sophistiqué et innovant. Bordure latérale H. 33 x 20 cm de base avec récupération de l'eau et intégrée dans les montants. Couverture mobile réalisée en tissu PVC occultant ignifugé avec toile tendue et évacuation latérale de l'eau. Dimensions maximales réalisables avec toile unique.

5,50 x 8,00 m avec seulement quatre montants périmétriques. Montants 20 x 20 cm. PERGOLIFE offre des options supplémentaires telles que les lumières à LED ou des toiles en drapé, elle crée des synergies entre le nouvel espace et celui environnant qui génèrent de nouvelles solutions à chaque fois originales et personnalisées. Les profils portants permettent l'application de pare-brise et de baies vitrées qui s'intègrent bien aux fermetures typiques en rouleau.



Module simple

avec gouttière périmétrique

> 1 moteur Somfy RTS

> 4 poteaux pour une saillie inférieure à 5000 mm

> 6 poteaux pour une saillie supérieure à 5000 mm

Dimensions MAXIMALES en mm

H

S

L

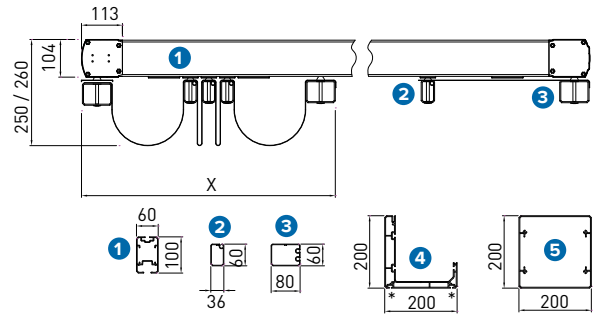
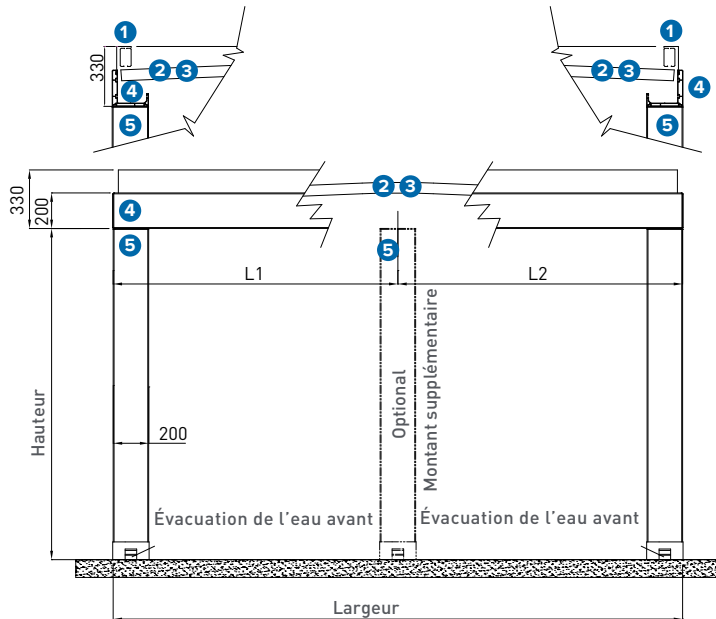
Module simple

3000

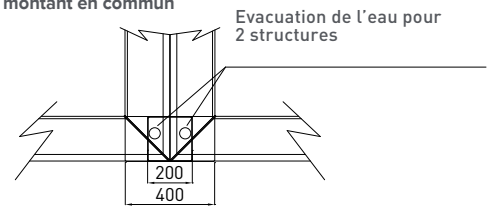
8000

5000

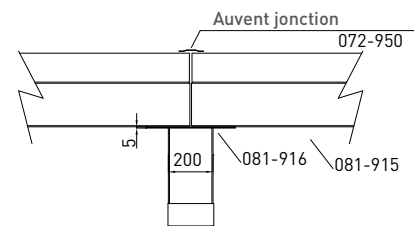
Vue frontale



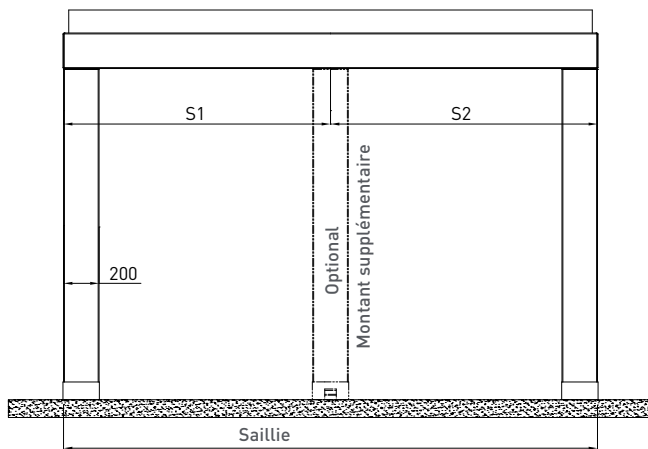
Vue de dessus montant en commun



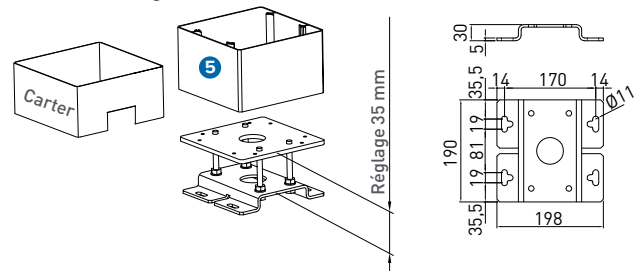
Vue latérale montant en commun



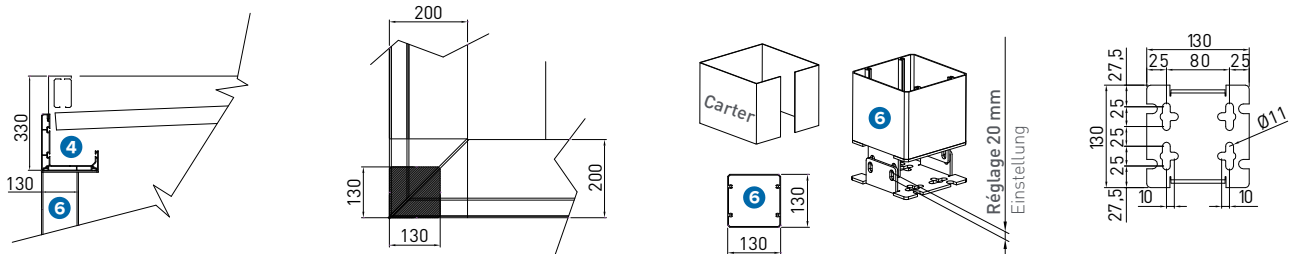
Vue latérale



Pied au sol réglable



Variante sur demande avec montant 13x13 cm pour les modules individuels d'une largeur de 4 m maximum (aucun montant en commun).

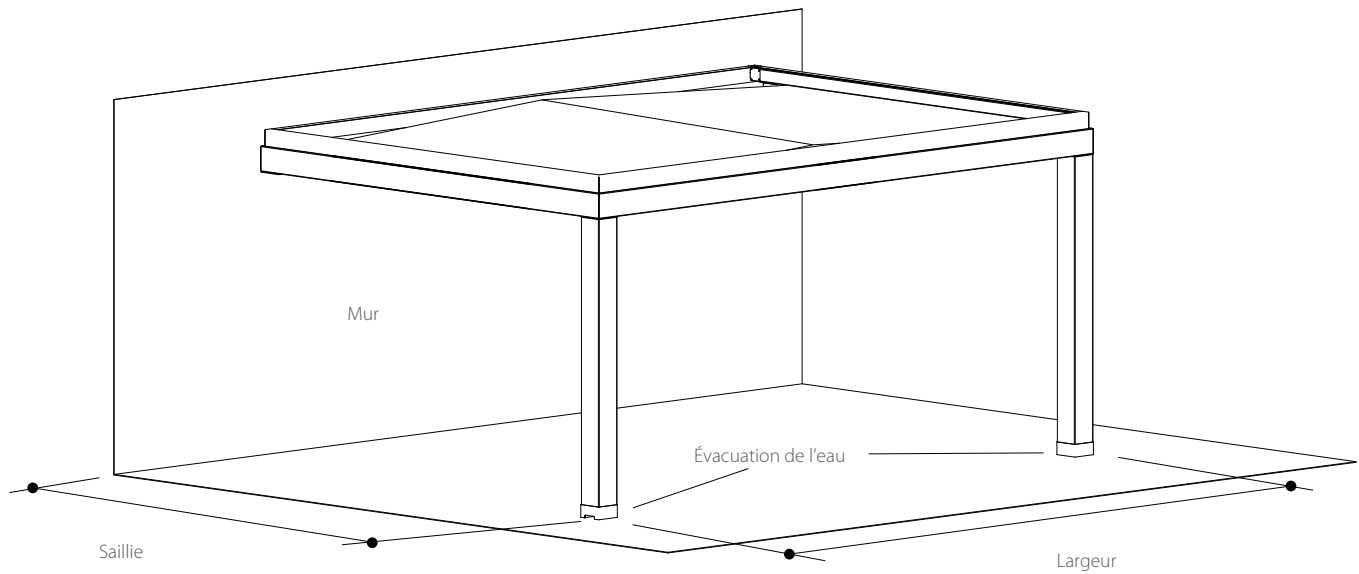


* Siège pour l'insertion de lumières à LED ou coulissants pour les toiles en drapé

Saillie	cm	200	250	300	350	400	450	500	550	600	650	700	750	800
Brise-vent intermédiaires - approx	n°	5	7	8	10	12	13	15	17	18	20	22	24	25
Repli	X cm	73	83	88	98	108	113	123	133	138	148	158	168	173

Gouttière appliquée contre le mur

TOILE PARALLÈLE AU MUR
Schéma d'exemple



TOILE PERPENDICULAIRE AU MUR. Schéma d'exemple .

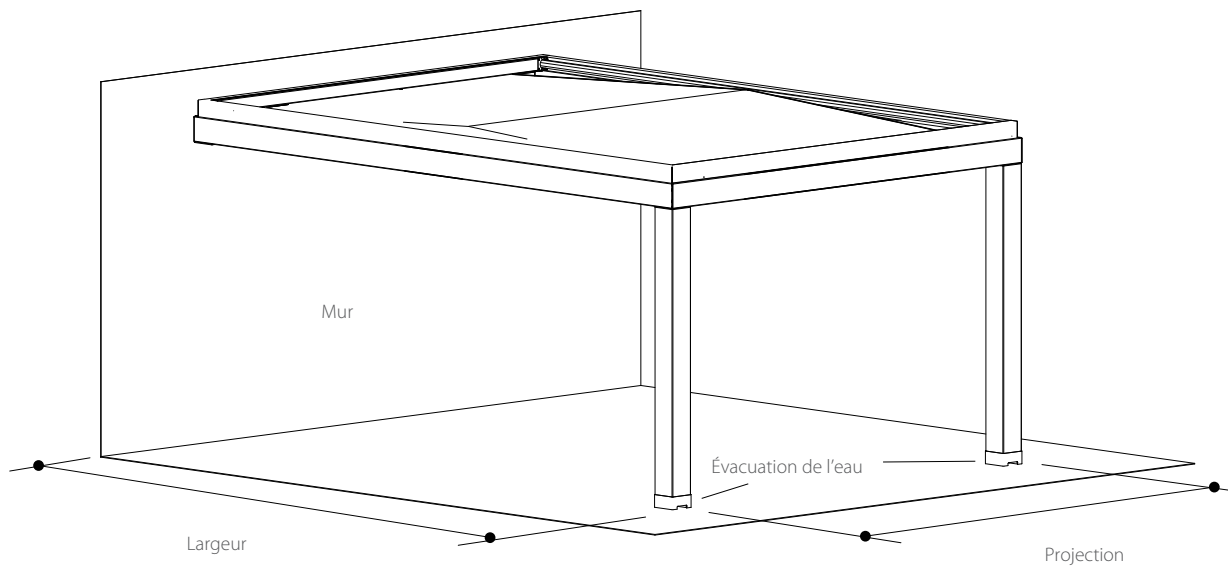
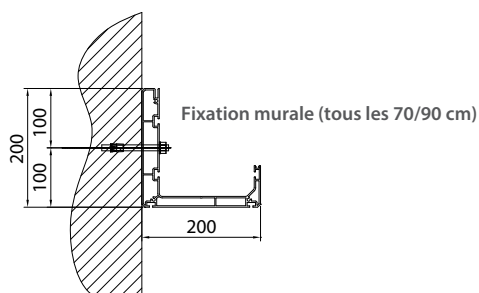


Schéma de fixation .



Légende technique

- ① Coulisse .
- ② Brise-vent intermédiaires .
- ③ Brise-vent d'extrémité .
- ④ Profilé structure périmétrique .
- ⑤ Montant 20x20 cm
- ⑥ Montant 13x13 cm

SAILLIE MAX.(MM) **8000**
LARGEUR MAX.(MM) **5000**



MODULE SIMPLE
Gouttière périmétrique
4 poteaux périmétriques S-5m
6 poteaux périmétriques S+5m
1 moteur Somfy radio



* garantir un flux de sortie correct de l'eau de pluie dans les structures -notamment, il est obligatoire d'avoir un nombre de déversements égal

COLORIS STANDARDS



+53 couleurs page 8

LARGEUR (MM) >	2000	2500	3000	3500	4000	4500	5000	5500	TRANSPORT
SAILLIE (MM) >	2000	7984	8637	9288	9945	10598	11250	11902	395
	2500	8670	9405	10141	10872	11606	12341	13078	
	3000	8969	9689	10411	11131	11849	12571	13294	
	3500	9571	10366	11162	11956	12749	13544	14339	
	4000	10439	11298	12163	13021	13880	14739	15595	
	4500	11015	11927	12836	13747	14656	15571	16483	
5000	11459	12390	13314	14254	15182	16108	17038	490	
5500	12026	13021	14012	15003	15996	16989	17984		
6000	12465	13472	14486	15498	16510	17520	18532	19544	660
6500	13175	14236	15302	16364	17426	18495	19561	20630	
7000	13748	14859	15977	17092	18207	19327	20449	21570	
7500	14322	15482	16652	17818	18987	20160	21337	22516	
8000	14761	15933	17125	18310	19497	20692	21890	23090	

> Pergola motorisée Somfy radio avec Toile PVC 502. | € Prix public HT

€ Prix net HT

+ **OPTIONS** (+VALUE) € Prix public HT

Réf:

Toile opatex	+ 5 %	+OPA
Ral non standard	+ 10 %	+RAL
Poteau central supplémentaire 200 x 200 mm	440 €/pièce	062-965
Auvent de jonction des pergolas	30 €/ml	072-950
Poteau en commun	- 440 €/pièce	062-931
Strip led 3200 k dans gouttière périmétrique	71 €/ml (+ 490 € alimentation)	+LED



CALAMUSO
STORES

DATE : / /

DATE DE LIVRAISON SOUHAITEE : / /

SOCIETE :

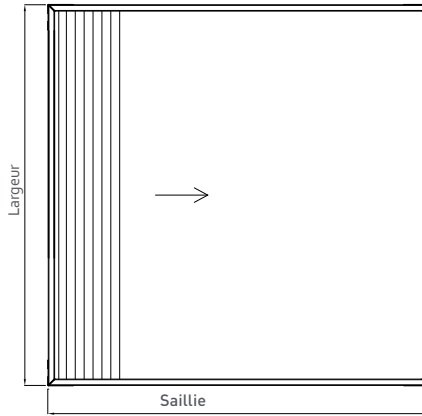
REFERENCE CHANTIER :

.....

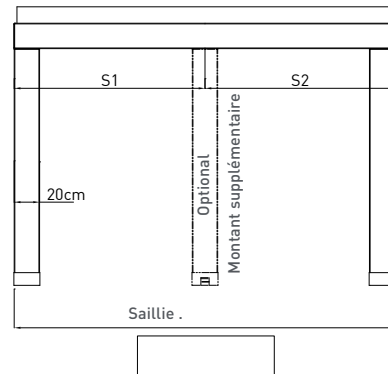
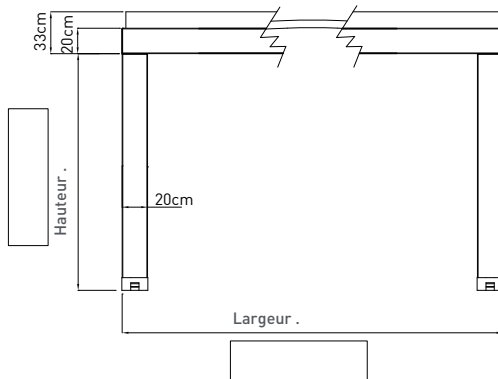
SIGNATURE ET CACHET



Pour garantir un flux de sortie correct de l'eau de pluie dans les structures auto-portantes, il est obligatoire d'avoir un nombre de déchargements égal au moins à la moitié des montants de chaque module.



Point de vue



⚠ Il est conseillé d'effectuer un relevé de mesures des fermatures et des triangles après la mise en place de la pergola et de les envoyer en remplissant le formulaire de commande de la fermeture choisie.

CARACTÉRISTIQUES

Couleur de la structure	N°
Toile	REF :
Côté moteur (point de vue)	<input type="checkbox"/> Gauche <input type="checkbox"/> Droite
Télécommande	<input type="checkbox"/> RTS 1C

ACCESSOIRES

Fermetures IZIP	<input type="checkbox"/>
Strip led perimetrique	<input type="checkbox"/>
+ Poteau 200x200 mm	Nb

MONTAGES

Autoportée (4P)	<input type="checkbox"/>	Juxtaposition latérale	<input type="checkbox"/>
Mural (2P)	<input type="checkbox"/> Parallèle <input type="checkbox"/> Perpendiculaire	Juxtaposition frontale	<input type="checkbox"/>
Sans Poteau	<input type="checkbox"/> + CODE <input type="checkbox"/>		

OBSERVATIONS

.....

.....

.....

A200



PERGOLUX A200

PERGOLAS AUTOPORTÉES



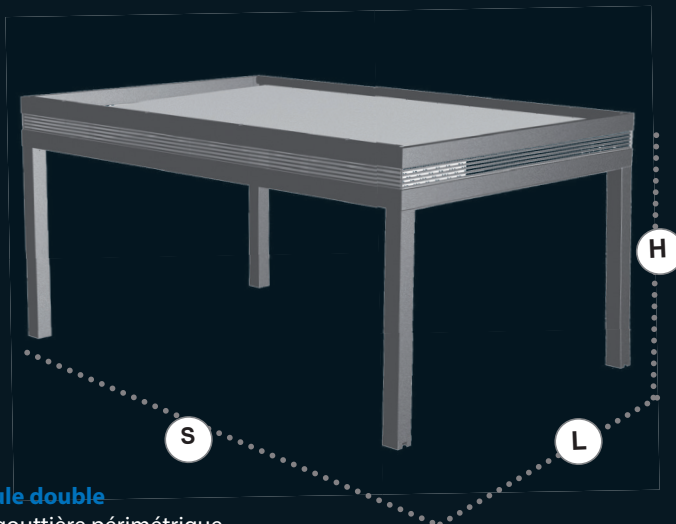
Pergola avec structure périmétrique de 600 x 200 mm porteuse solide, en aluminium thermolaqué. Autoportée en appui sur des pieds de 200 x 200 mm avec fixations au sol. Store à plis en tissu soutenu par des profils brise-vent de 36 x 60 mm et par un gros brise-vent d'extrémité de 80 x 60 mm, glissant sur des coulisses de 100 x 60 mm. Système de traction par courroie dentée haute résistance qui fonctionne sur des roulements à billes et chariots particulièrement silencieux, commandé par moteur Somfy RTS. La couverture mobile, à toile unique, en tissu PVC ignifugé, d'excellente stabilité dimensionnelle, est indiquée pour la protection contre le soleil, la pluie et le vent. L'écoulement des eaux de pluie est assuré par une pente à inclinaison latérale qui dirige les eaux jusque dans la gouttière périmétrique prévue dans la structure et ensuite dirigé vers les poteaux.

Module simple

avec gouttière périmétrique

> 1 moteur Somfy RTS

> 4 poteaux périmétriques

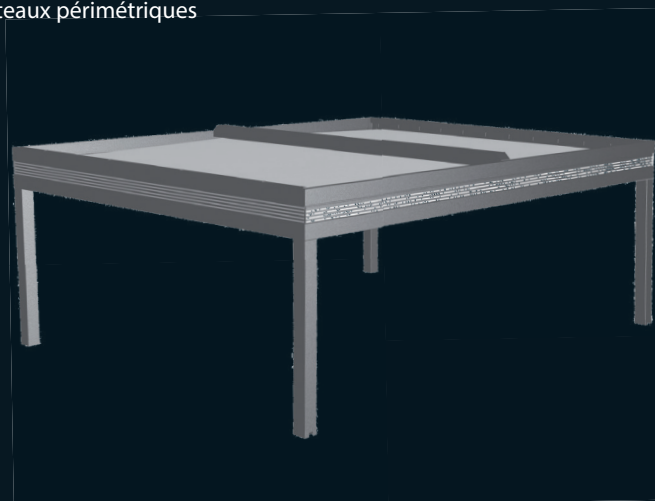


Module double

avec gouttière périmétrique

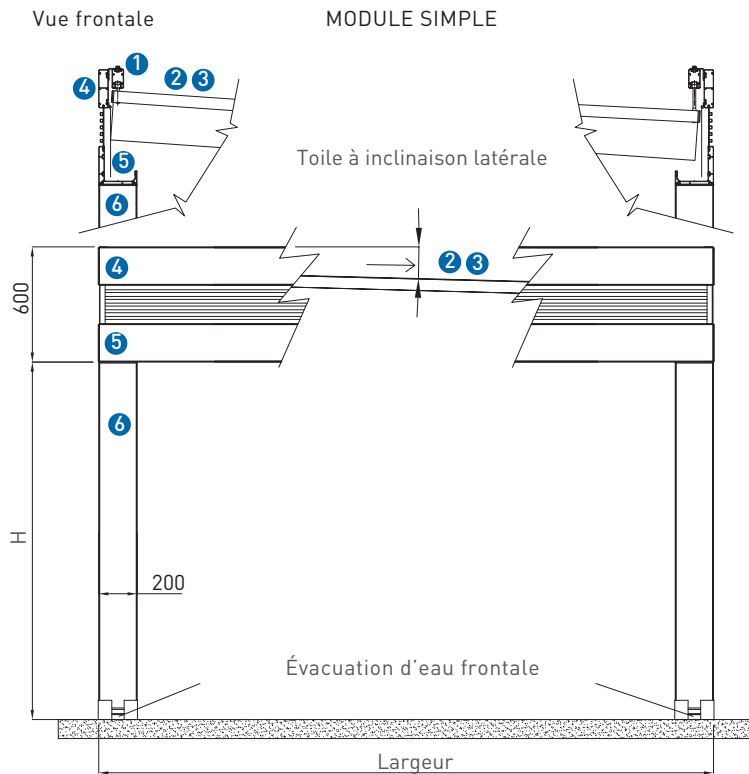
> 2 moteurs Somfy RTS

> 4 poteaux périmétriques

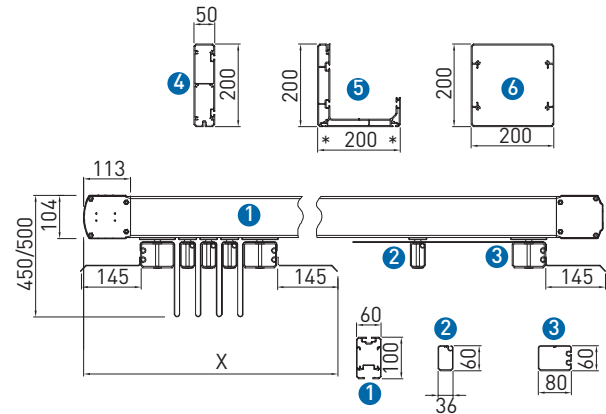
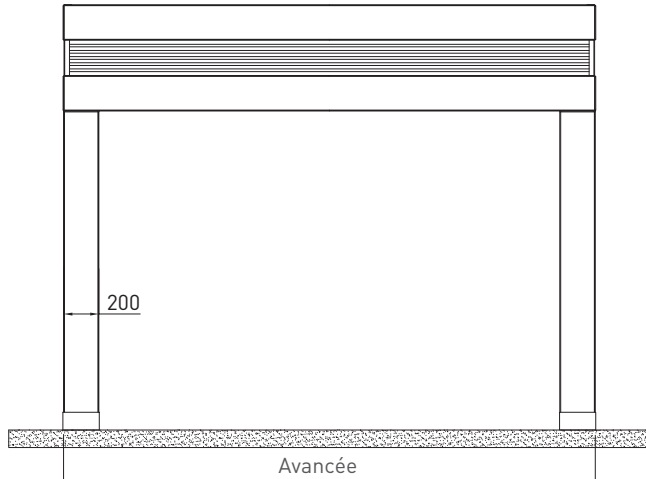


Dimensions MAXIMALES en mm

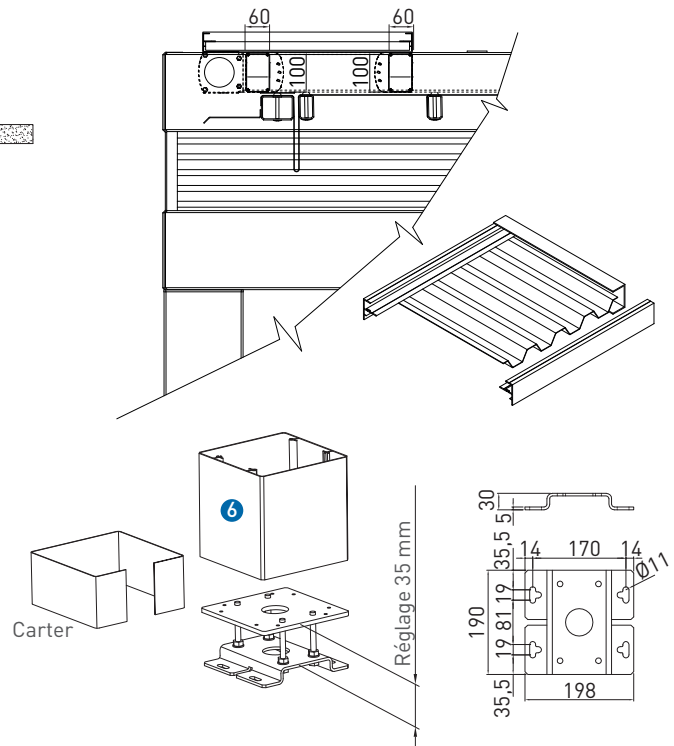
	H	S	L
Module simple	3000	8000	5000
Module double	3000	8000	8000



Vue latérale



* Siège pour insertion de lampes à led ou coulissantes pour rideaux drapés.

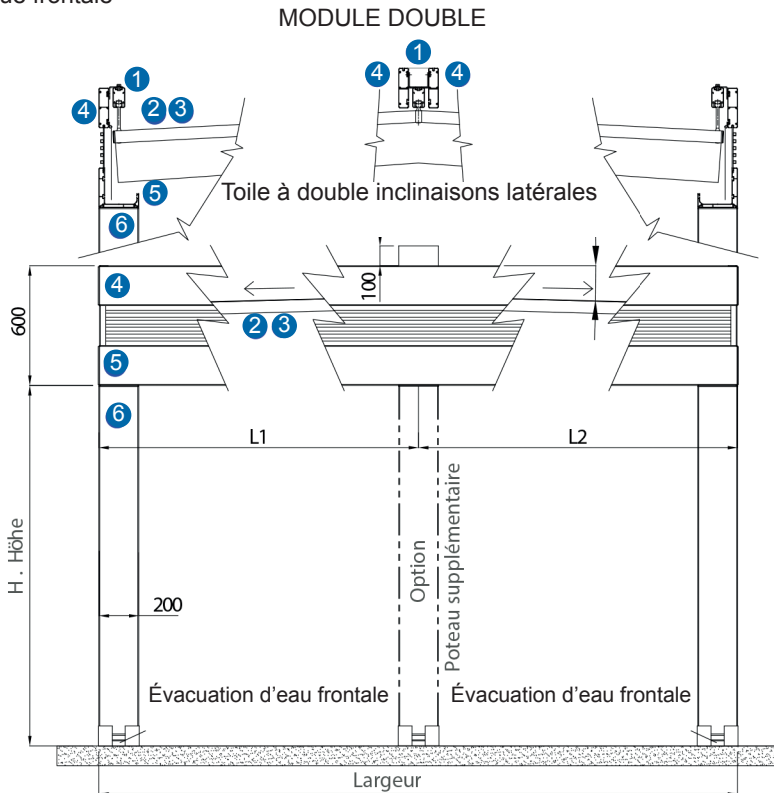


DIMENSIONS (mm)

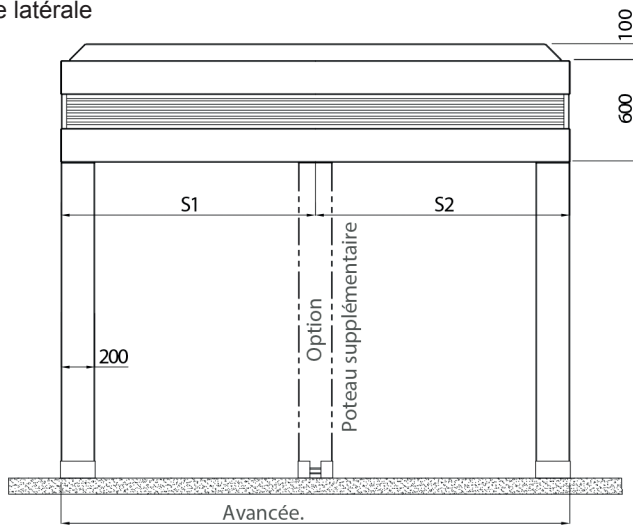
S = Saillie	2000	2500	3000	3500	4000	4500	5000	5500	6000	6500	7000	7500	8000
Brise-vent intermédiaire (nb)	2	3	4	5	6	7	8	9	10	11	12	13	14
X = Empaquetement	580	630	680	730	780	830	880	930	980	1030	1080	1130	1180

- 1 Guide
- 2 Brise-vent intermédiaire
- 3 Brise-vent d'extrémité
- 4 Profilé structure périmétrique
- 5 Profilé gouttière périmétrique
- 6 Poteau

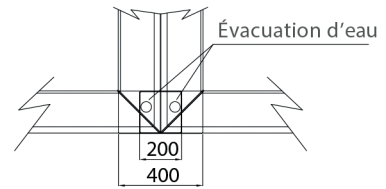
Vue frontale



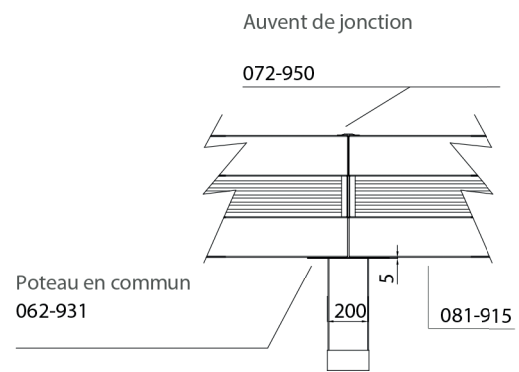
Vue latérale



Vue d'en haut poteau en commun

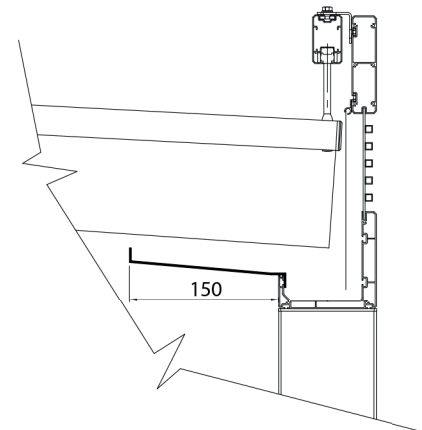


Vue latérale poteau en commun



REF: 081-915 mesure 80x5mm également recommandée comme épaisseur de compensation pour les fermetures latérales.

Gouttière latérale supplémentaire.
062-930



Conseillée pour limiter les éventuelles éclaboussures d'eau à l'intérieur de la structure en cas de fortes pluies.

REMARQUES IMPORTANTES

La recherche constante de l'amélioration du matériel et l'évolution des procédés de fabrication peuvent amener les données techniques à changer dans le temps. Celles-ci seront mises à jour dès que possible mais des latences peuvent survenir entre le changement effectif et la modification du document.

SAILLIE MAX.(MM) **8000**
LARGEUR MAX.(MM) **5000**

MODULE SIMPLE
Gouttière périmétrique
4 poteaux périmétriques
1 moteur Somfy radio



COLORIS STANDARDS



+53 couleurs page 8



LARGEUR (MM) >	2000	2500	3000	3500	4000	4500	5000	TRANSPORT
2000	10354	11005	11655	12312	12964	13615	14264	395
2500	10871	11532	12194	12852	13513	14175	14836	
3000	11402	12076	12751	13426	14098	14777	15454	
3500	11972	12681	13390	14098	14809	15519	16226	
4000	12663	13398	14140	14871	15607	16340	17072	
4500	13206	13952	14700	15446	16191	16941	17692	490
5000	13750	14509	15269	16035	16793	17551	18306	
5500	14280	15066	15850	16632	17416	18201	18983	
6000	14818	15615	16413	17206	18003	18800	19596	660
6500	15360	16162	16975	17783	18589	19401	20215	
7000	15894	16712	17535	18356	19178	20006	20833	
7500	16434	17259	18099	18932	19764	20607	21449	
8000	16970	17808	18661	19507	20351	21210	22067	

> Pergola motorisée Somfy radio avec Toile PVC 502. | € Prix public HT

€ Prix net HT

AUVENT DE PROTECTION (+VALUE) € Prix public HT

Réf:

AUV 650 saillie inférieure à 3,5 m	358	426	494	562	629	682	739	062-960
AUV 850 saillie de 3,5 m à 5 m	433	521	608	695	782	868	955	062-961
AUV 1100 saillie supérieure à 5 m	563	678	790	904	1016	1132	1242	062-962

OPTIONS (+VALUE) € Prix public HT

Réf:

Toile opatex	+ 5 %	+OPA
Ral non standard	+ 10 %	+RAL
Poteau central supplémentaire 200 x 200 mm	440 €/pièce	062-965
Gouttière latérale supplémentaire (détail page 97)	56 €/ml	062-930
Auvent de jonction des pergolas	73 €/ml	072-950
Poteau en commun	-440 €/pièce	062-931



CALAMUSO
STORES

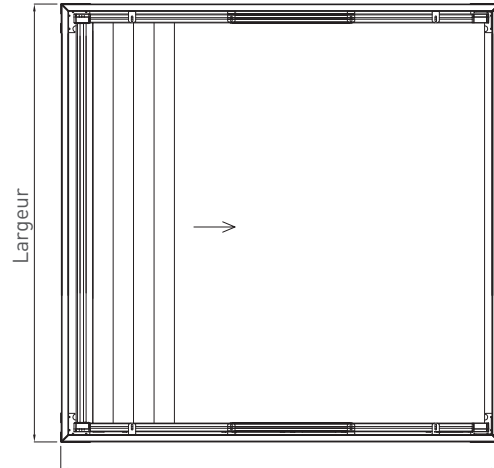
DATE : / /

DATE DE LIVRAISON SOUHAITÉE : / /

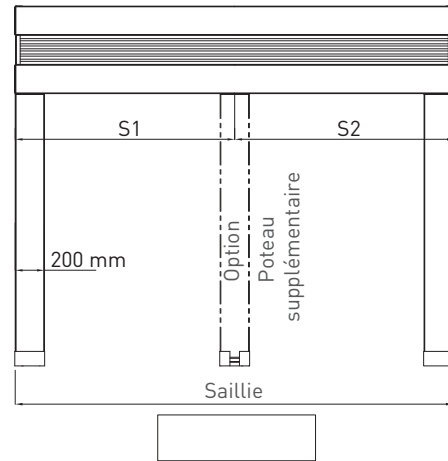
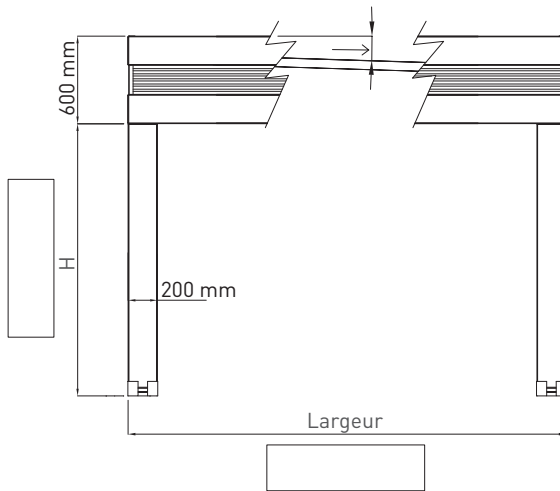
SOCIÉTÉ :

RÉFÉRENCE CHANTIER :

SIGNATURE ET CACHET



Toile à inclinaison latérale



⚠ Il est conseillé d'effectuer un relevé de mesures des fermatures et des triangles après la mise en place de la pergola et de les envoyer en remplissant le formulaire de commande de la fermeture choisie.

CARACTÉRISTIQUES

Couleur de la structure	N°
Toile	RÉF. :
Côté moteur (vue extérieure)	<input type="checkbox"/> Gauche <input type="checkbox"/> Droite
Côté évacuation de l'eau (vue extérieure)	<input type="checkbox"/> Gauche <input type="checkbox"/> Droite
Auvent de protection	RÉF. :

ACCESSOIRES

Fermatures latérales	<input type="checkbox"/>	Gouttière latérale sup.	<input type="checkbox"/>
Fermatures frontales	<input type="checkbox"/>	Profile compensateur	<input type="checkbox"/>
Poteau supplémentaire 200x200 mm	Nb	Éclairage spot led	<input type="checkbox"/>

OBSERVATIONS

.....

.....

.....

SAILLIE MAX.(MM) **8000**
LARGEUR MAX.(MM) **8000**



MODULE DOUBLE

Gouttière périmétrique
4 poteaux périmétriques
2 moteurs Somfy couplés
1 récepteur radio RTS



COLORIS STANDARDS



+53 couleurs page 8

LARGEUR (MM) >	5000	5500	6000	6500	7000	7500	8000	TRANSPORT
2000	17982	18600	19218	19836	20457	21074	21689	395
2500	18697	19323	19950	20576	21200	21826	22453	
3000	19449	20086	20720	21358	21995	22634	23272	
3500	20334	21004	21673	22337	23006	23675	24345	
4000	21371	22061	22752	23450	24144	24835	25533	
4500	22123	22824	23528	24230	24933	25643	26347	490
5000	22892	23606	24320	25035	25751	26467	27180	
5500	23678	24415	25150	25886	26623	27357	28095	
6000	24434	25177	25924	26674	27420	28167	28914	
6500	25193	25941	26700	27461	28214	28974	29733	
7000	25951	26704	27472	28246	29009	29785	30553	660
7500	26709	27467	28246	29037	29808	30593	31374	
8000	27466	28230	29021	29822	30604	31402	32192	

> Pergola motorisée Somfy radio avec Toile PVC 502. | € Prix public HT

€ Prix net HT

AUVENT DE PROTECTION (+VALUE) € Prix public HT

Réf:

AUV 650 saillie inférieure à 3 m	902	982	1062	1141	1224	1225	1382	062-960
AUV 850 saillie de 3 m à 5 m	1092	1193	1291	1392	1492	1591	1732	062-961
AUV 1100 saillie supérieure à 5 m	1312	1432	1550	1670	1789	1910	2077	062-962

OPTIONS (+VALUE) € Prix public HT

Réf:

Toile opatex	+ 5 %	+OPA
Ral non standard	+ 10 %	+RAL
Poteau central supplémentaire 200 x 200 mm	440 € /pièce	062-965
Gouttière latérale supplémentaire (détail page 97)	56 € /ml	062-930
Auvent de jonction des pergolas	73 € /ml	072-950
Poteau en commun	440 € /pièce	062-931



CALAMUSO
STORES

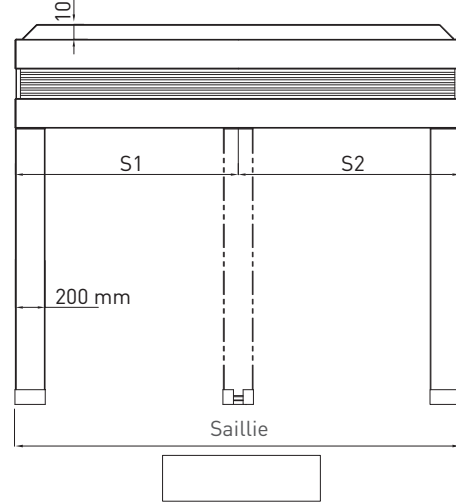
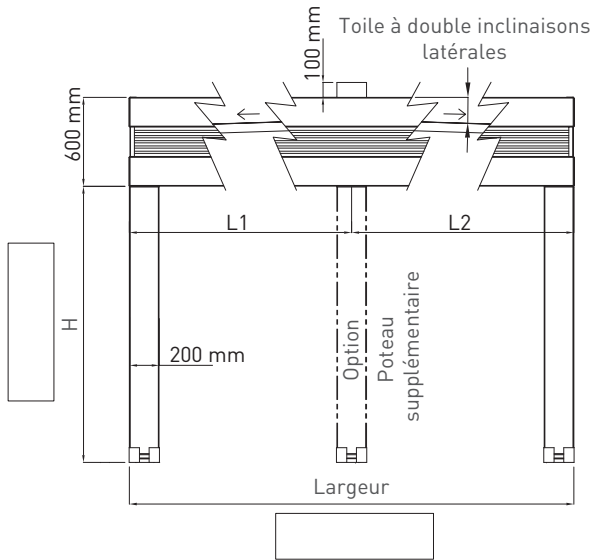
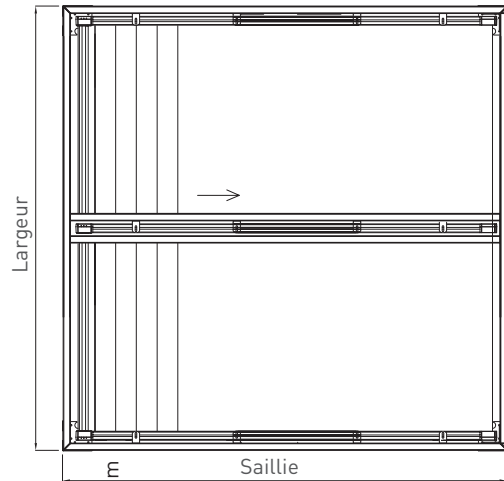
DATE : / /

DATE DE LIVRAISON SOUHAITÉE : / /

SOCIÉTÉ :

RÉFÉRENCE CHANTIER :

SIGNATURE ET CACHET



Il est conseillé d'effectuer un relevé de mesures des fermetures et des triangles après la mise en place de la pergola et de les envoyer en remplissant le formulaire de commande de la fermeture choisie.

CARACTÉRISTIQUES

Couleur de la structure	N°
Toile	RÉF.:
Côté moteur (vue extérieure)	<input type="checkbox"/> Gauche <input type="checkbox"/> Droite
Auvent de protection	RÉF.:

ACCESSOIRES

Fermetures latérales	<input type="checkbox"/>	Gouttière latérale sup.	<input type="checkbox"/>
Fermetures frontales	<input type="checkbox"/>	Profile compensateur	<input type="checkbox"/>
Poteau supplémentaire 200x200 mm	Nb	Éclairage spot led	<input type="checkbox"/>

OBSERVATIONS

.....

.....

.....



PERGOLAS PLATES & AUTOPORTÉES À TOIT RIGIDE



R 580 > R 581

Dimensions MAXIMALES en mm	H	S	L
R 580	3000	8000	5000
R 581	3000	8000	5000

R580

Toit rigide cintré avec double revêtement métallique.

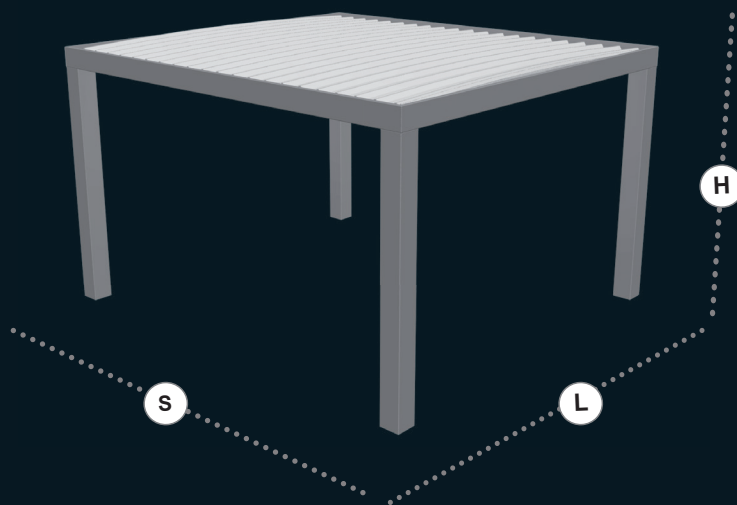


PERGOLIFE R580

PERGOLAS AUTOPORTÉES



Structure auto-portante en aluminium au design recherché et innovant. Gouttière périmétrique de 20x20 cm avec récupération de l'eau intégrée aux montants. Montants périmétriques 20x20 cm. La couverture à toit fixe, avec panneaux sandwich, offrant une protection totale et un abri sûr contre la pluie, devient un espace permanent à vivre. La structure offre des options supplémentaires, telles que faux-plafond, lumières à LED ou toiles en drapé, fermetures du périmètre avec baies vitrées coulissantes ou stores à descente verticale en mesure de créer des synergies entre le nouvel espace et celui environnant, qui génèrent de nouvelles solutions à chaque fois originales et personnalisées. Les profils portants permettent l'application de pare-brise et de baies vitrées qui s'intègrent bien aux fermetures typiques en Rouleau.



Module simple

avec gouttière périmétrique

> 4 poteaux pour une saillie inférieure à 5000 mm

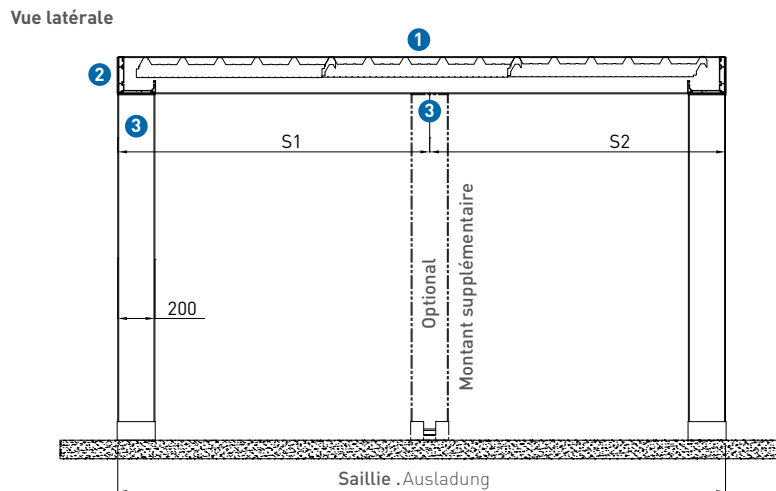
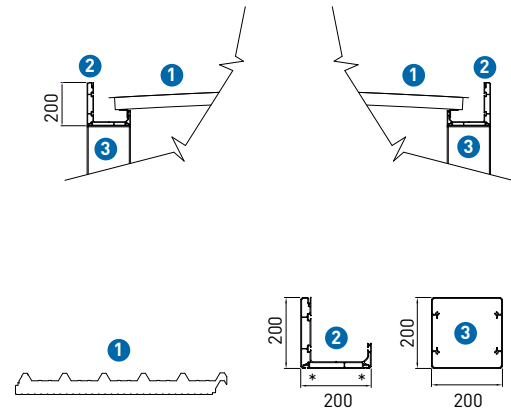
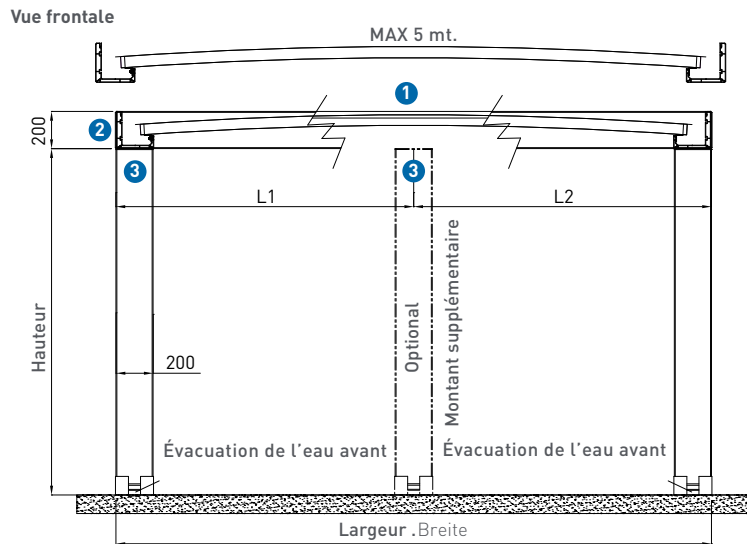
> 6 poteaux pour une saillie supérieure à 5000 mm

Dimensions MAXIMALES en mm

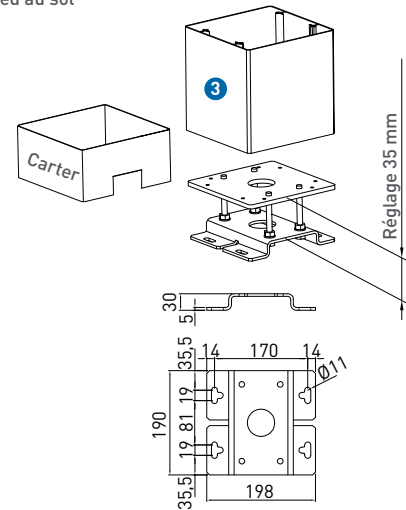
	H	S	L
Module simple	3000	8000	5000

Mesures exprimées en mm

Dimensions en mm



Pied au sol

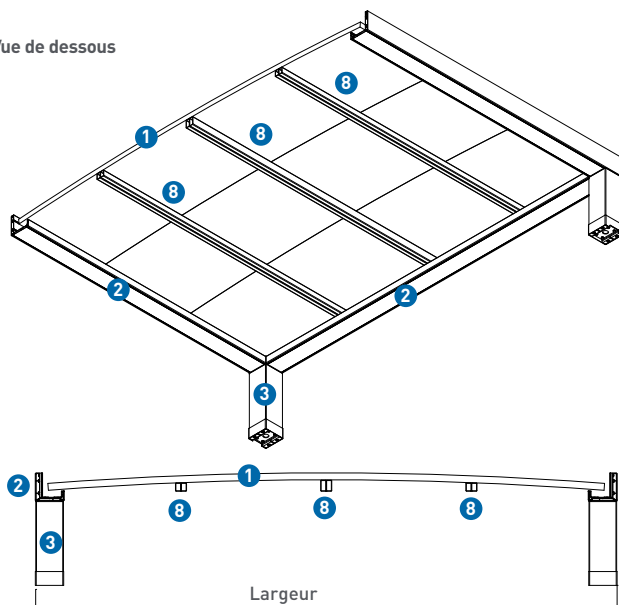


* Siège pour l'insertion de lumières à LED ou coulissants pour les toiles en drapé .

STANDARD

Détail de la version renforcée de 4,00 à 5,00 mt. large

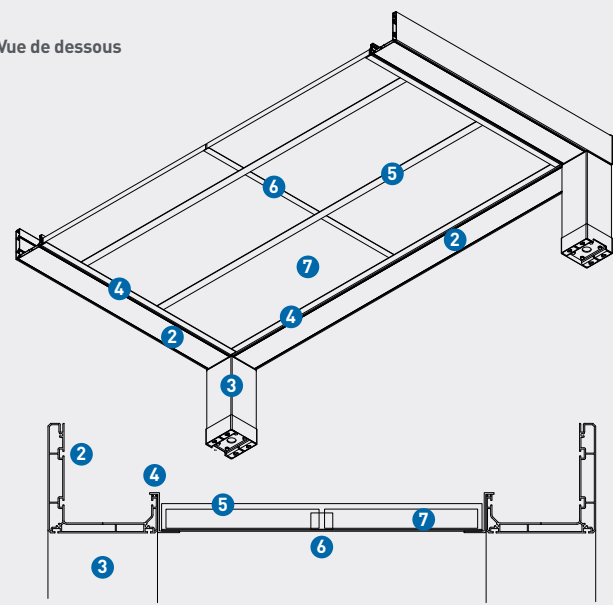
Vue de dessous



OPTIONAL

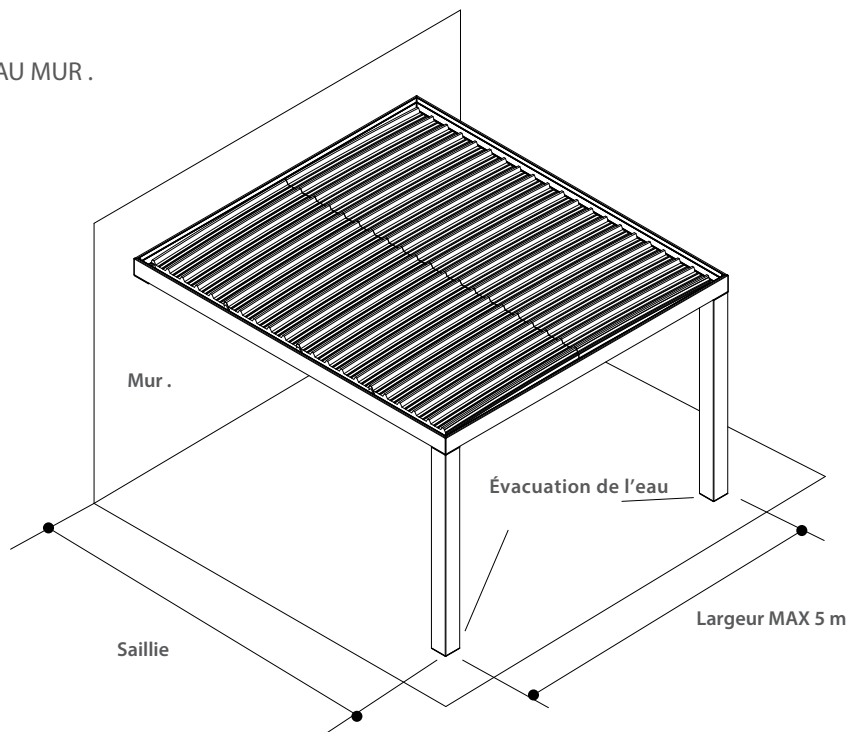
Faux-plafond avec panneau isolant thermique et acoustique

Vue de dessous



Gouttière appliquée contre le mur

TOIT FIXE PARALLÈLE AU MUR .
Schéma d'exemple .



TOIT FIXE PERPENDICULAIRE AU MUR .
Schéma d'exemple .

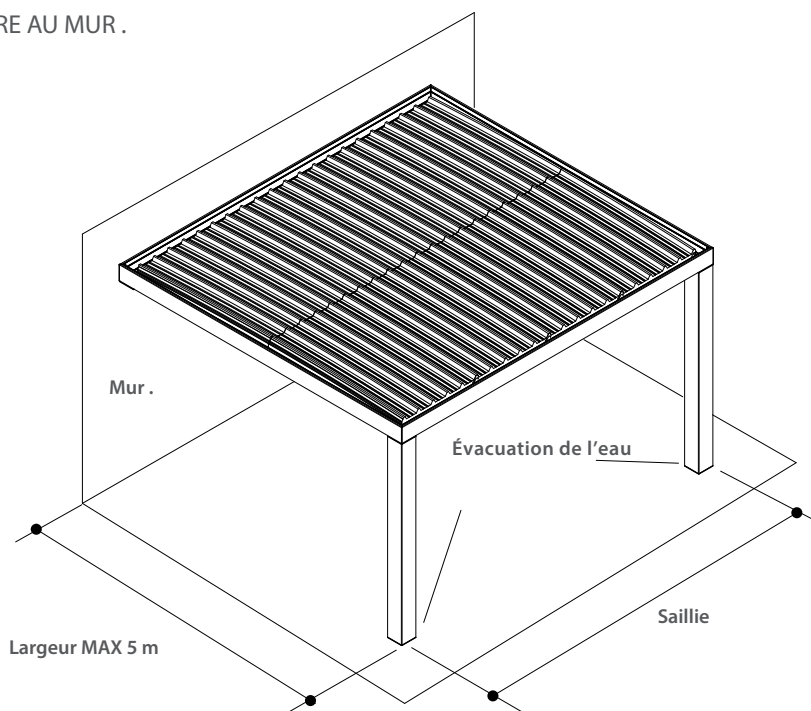
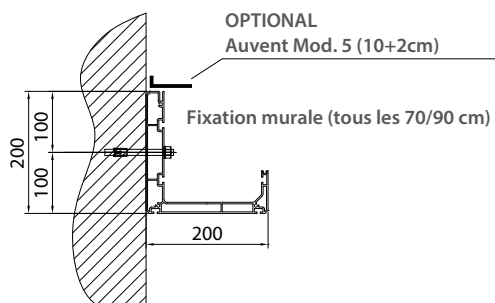


Schéma de fixation .



Légende technique .

- 1 Panneau sandwich .
- 2 Profil gouttière périmétrique .
- 3 Montant 20x20 cm
- 4 Profil de périmètre .
- 5 Châssis interne .
- 6 Profil interne .
- 7 Faux-plafond
- 8 Renforts .

SAILLIE MAX.(MM) **8000**
LARGEUR MAX.(MM) **5000**



MODULE SIMPLE
Gouttière périmétrique
4 poteaux ou 6 poteaux



COLORIS STANDARDS



+53 couleurs page 8

LARGEUR (MM) >	2000	2500	3000	3500	4000	Version renforcée			TRANSPORT
	4000	4500	5000	4000	4500	5000			
2000	5552	5945	6338	6732	7125				395
2500	5963	6407	6850	7294	7737				
3000	6375	6869	7362	7856	8352				
3500	6786	7330	7875	8420	8964				
4000	7198	7794	8388	8982	9577	12728	13426	14124	
4500	7609	8256	8900	9545	10189	13341	14089	14839	490
5000	8022	8717	9412	10107	10804	13955	14754	15552	
5500	9793	10540	11285	12030	12776				
6000	10205	11002	11797	12593	13390				660
6500	10618	11464	12309	13157	14003				
7000	11029	11925	12821	13719	14615				
7500	11441	12387	13335	14281	15228				660
8000	11852	12850	13847	14844	15842				

> Pour largeurs de 4.00 à 5.00 m, version renforcée avec profils intermédiaires et 4 poteaux périmétriques. | € Prix public HT
Toit en panneau sandwich avec double tôle et âme en polyuréthane expansé; finition inférieure du panneau RAL 9002 (blanc gris).

+ **OPTIONS** (+VALUE) € Prix public HT

		Réf:
Ral non standard	+ 10 %	+RAL
Faux-plafond avec panneau isolant thermique et acoustique**	168 €/m ²	113-920
Montant central supplémentaire 200 x 200 mm	440 €/pièce	062-965
Montant en commun 200 x200 mm	-440 €/pièce	081-916

** Faux-plafond avec panneau isolant thermique et acoustique, en laine de bois ultra-mince 25 mm.
Disponible dans toutes les couleurs RAL, délais de livraison à convenir (minimum 4 semaines).
Faux cadre de plafond peint pour correspondre à la structure; autres combinaisons de couleurs sur demande supplémentaire de 3% (coût de structure + faux plafond)



CALAMUSO
STORES

DATE : / /

DATE DE LIVRAISON SOUHAITÉE : / /

SOCIÉTÉ :

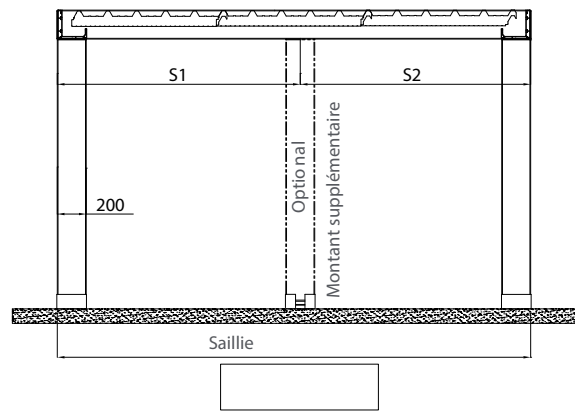
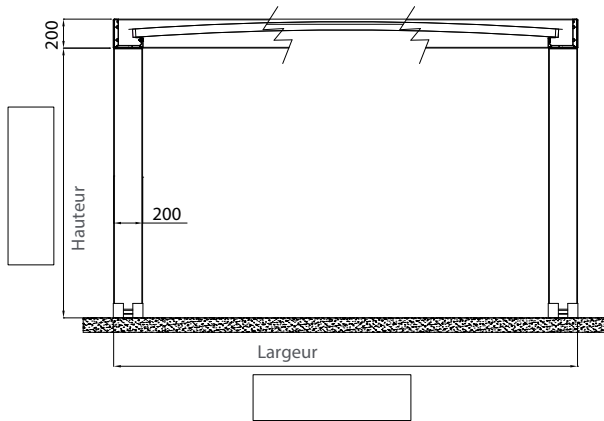
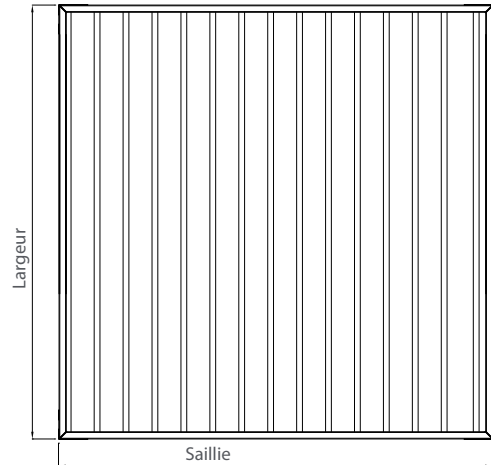
RÉFÉRENCE CHANTIER :

.....

SIGNATURE ET CACHET



Pour garantir un flux de sortie correct de l'eau de pluie dans les structures auto-portantes, il est obligatoire d'avoir un nombre de déchargements égal au moins à la moitié des montants de chaque module.



Il est conseillé d'effectuer un relevé de mesures des fermures et des triangles après la mise en place de la pergola et de les envoyer en remplissant le formulaire de commande de la fermeture choisie.

CARACTÉRISTIQUES

Couleur de la structure	N°
Juxtaposition latérale	<input type="checkbox"/>
Juxtaposition frontale	<input type="checkbox"/>
Sans poteau	<input type="checkbox"/>

ACCESSOIRES

Fermures latérales	<input type="checkbox"/>
Fermures frontales	<input type="checkbox"/>
Poteau supplémentaire 200 x 200 mm	Nb

OBSERVATIONS

.....
.....
.....

SAILLIE MAX.(MM) **8000**
LARGEUR MAX.(MM) **5000**



MODULE SIMPLE
Gouttière périmétrique
2 poteaux ou 4 poteaux



COLORIS STANDARDS



+53 couleurs page 8

LARGEUR (MM) >	2000	2500	3000	3500	4000	Version renforcée			TRANSPORT
	4000	4500	5000						
2000	4752	5145	5538	5932	6325				395
2500	5163	5607	6050	6494	6937				
3000	5575	6069	6562	7056	7552				
3500	5986	6530	7075	7620	8164				
4000	6398	6994	7588	8182	8777	11928	12626	13324	
4500	6809	7456	8100	8745	9389	12541	13289	14039	490
5000	7222	7917	8612	9307	10004	13155	13954	14752	
5500	8993	9740	10485	11230	11976				
6000	9405	10202	10997	11793	12590				660
6500	9818	10664	11509	12357	13203				
7000	10229	11125	12021	12919	13815				
7500	10641	11587	12535	13481	14428				660
8000	11052	12050	13047	14044	15042				

> Pour largeurs de 4.00 à 5.00 m, version renforcée avec profils intermédiaires et 4 poteaux périmétriques. | € Prix public HT
Toit en panneau sandwich avec double tôle et âme en polyuréthane expansé; finition inférieure du panneau RAL 9002 (blanc gris).

+ **OPTIONS** (+VALUE) € Prix public HT

		Réf:
Ral non standard	+ 10 %	+RAL
Faux-plafond avec panneau isolant thermique et acoustique**	168 €/m ²	113-920
Montant central supplémentaire 130 x80 mm	215 €/pièce	062-964
Montant central supplémentaire 200 x 200 mm	440 €/pièce	062-965
Montant en commun 200 x200 mm	-440 €/pièce	081-916

** Faux-plafond avec panneau isolant thermique et acoustique, en laine de bois ultra-mince 25 mm.
Disponible dans toutes les couleurs RAL, délais de livraison à convenir (minimum 4 semaines).
Faux cadre de plafond peint pour correspondre à la structure; autres combinaisons de couleurs sur demande supplémentaire de 3% (coût de structure + faux plafond).



CALAMUSO
STORES

DATE : / /

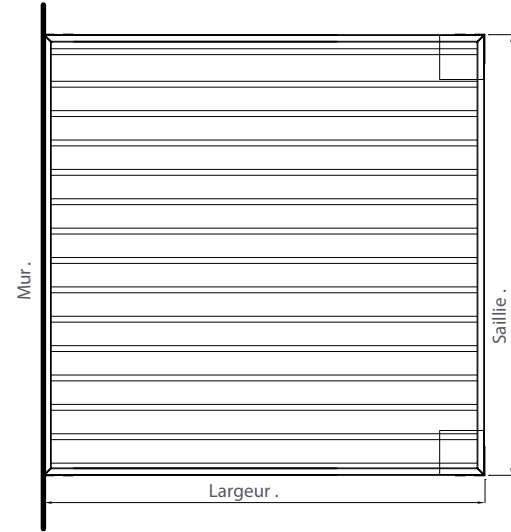
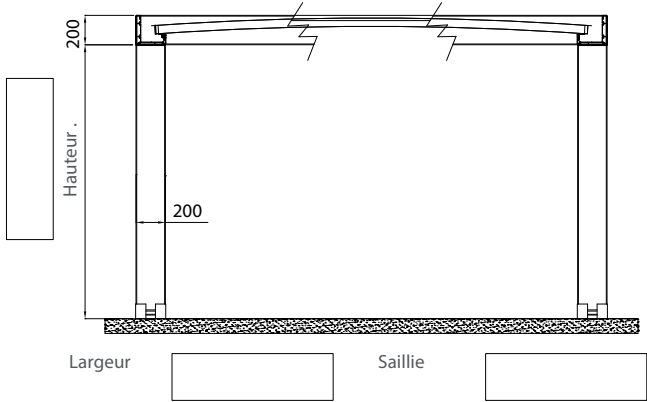
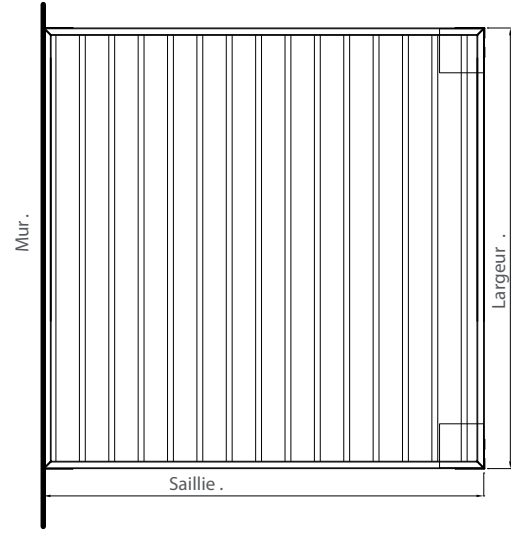
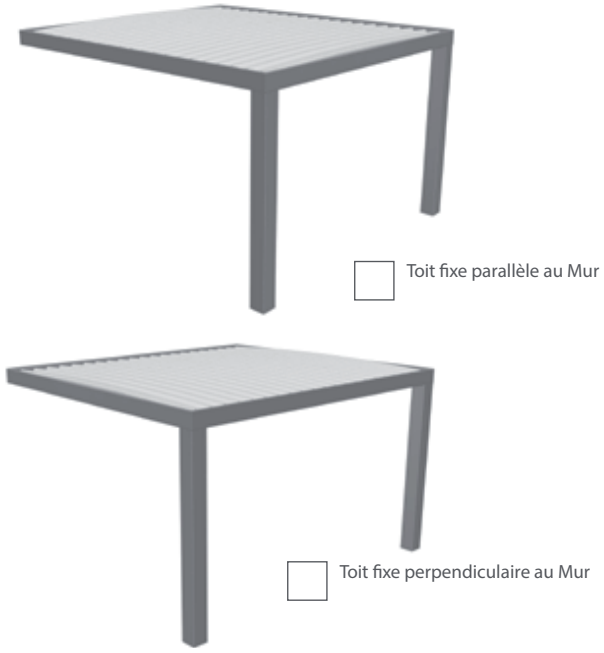
DATE DE LIVRAISON SOUHAITÉE : / /

SOCIÉTÉ :

RÉFÉRENCE CHANTIER :

SIGNATURE ET CACHET

⚠ Il est conseillé d'effectuer un relevé de mesures des fermetures et des triangles après la mise en place de la pergola et de les envoyer en remplissant le formulaire de commande de la fermeture choisie.



CARACTÉRISTIQUES

Couleur de la structure	N°
Juxtaposition latérale	<input type="checkbox"/>
Juxtaposition frontale	<input type="checkbox"/>
Sans poteau	<input type="checkbox"/>

ACCESSOIRES

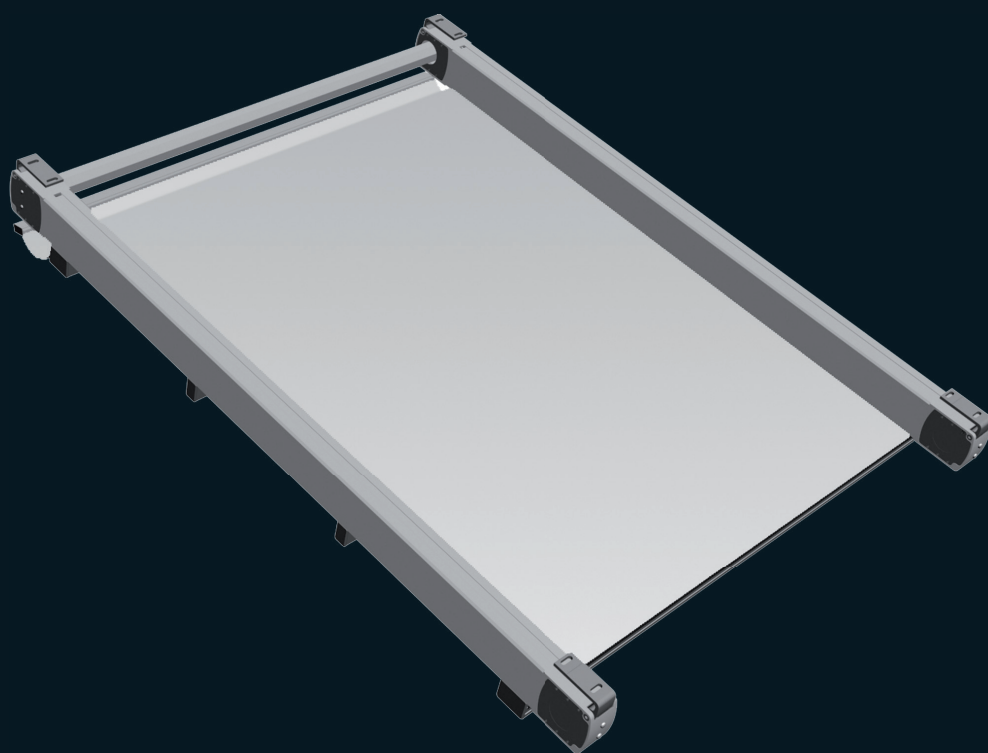
Fermetures latérales	<input type="checkbox"/>
Fermetures frontales	<input type="checkbox"/>
Poteau supplémentaire 200 x 200 mm	Nb

OBSERVATIONS

.....

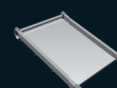
.....

.....



PERGOLAS SANS POTEAU

S 126 > S 242



Dimensions MAXIMALES en mm	H	S	L
S 126	3000	8300	12000
S 242	3000	5000	12000

S126



PERGOTESA S126

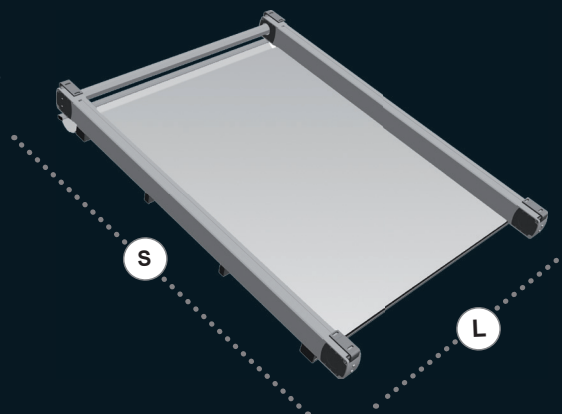
PERGOLAS SANS POTEAU



Pergola pour pose sur structure existante, en aluminium thermolaqué. Pose murale, plafond ou en embrasure. Store à plis en tissu soutenu par des profils brise-vent de 36 x 60 mm et par un gros brise-vent d'extrémité de 80 x 60 mm, glissant sur des coulisses de 130 x 80 mm. Système de traction par courroie dentée haute résistance qui fonctionne sur des roulements à billes et chariots particulièrement silencieux, commandé par moteur Somfy RTS. La couverture mobile, à toile unique, en tissu PVC ignifugé d'excellente stabilité dimensionnelle, est indiquée pour la protection contre le soleil, la pluie et le vent. L'écoulement des eaux de pluie est assuré par la pente (voir documentation technique) qui les dirige jusqu'à la partie avant du store.

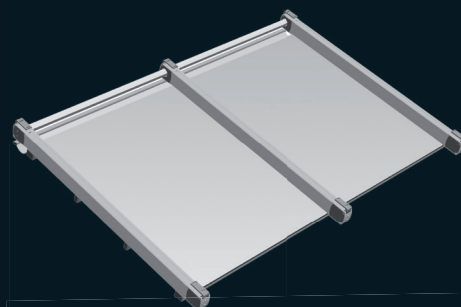
Module simple

- > 1 moteur Somfy RTS
- > 2 guides



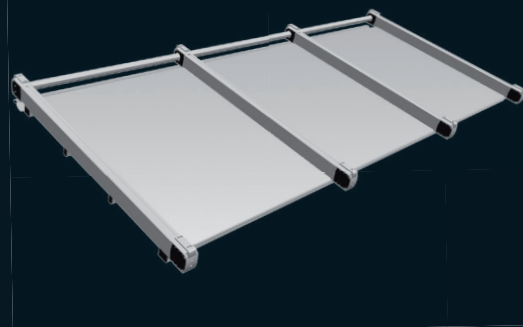
Module double

- > 2 moteurs Somfy couplés
- > 3 guides



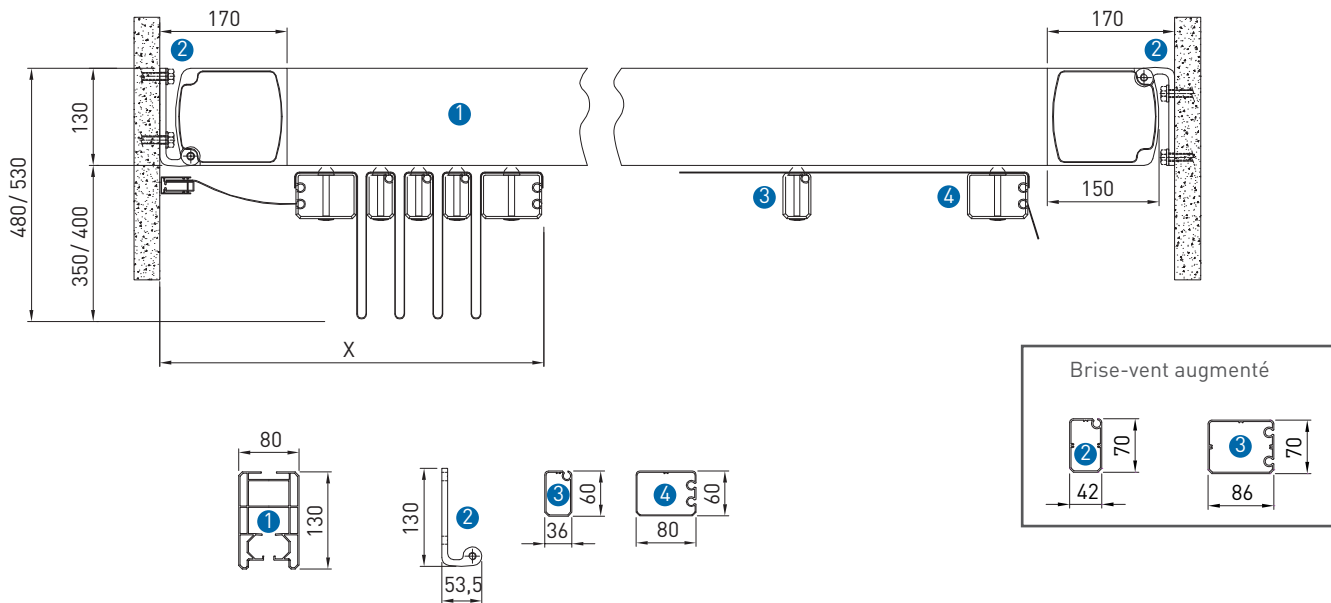
Module triple

- > 2 moteurs Somfy couplés
- > 4 guides

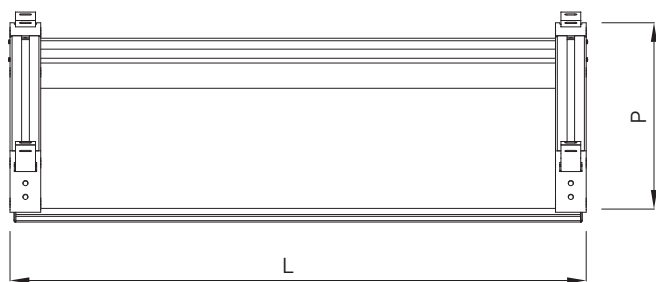


Dimensions MAXIMALES en mm

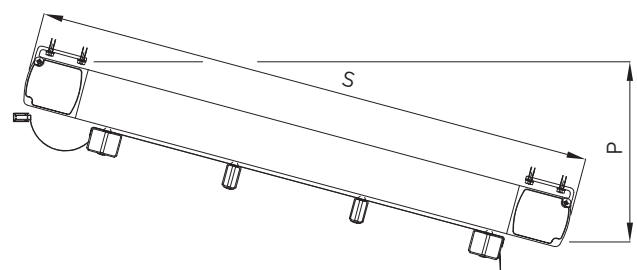
	S	L
Module simple	8300	5000
Module double	8300	8000
Module triple	8300	12000



Vue frontale



Vue latérale



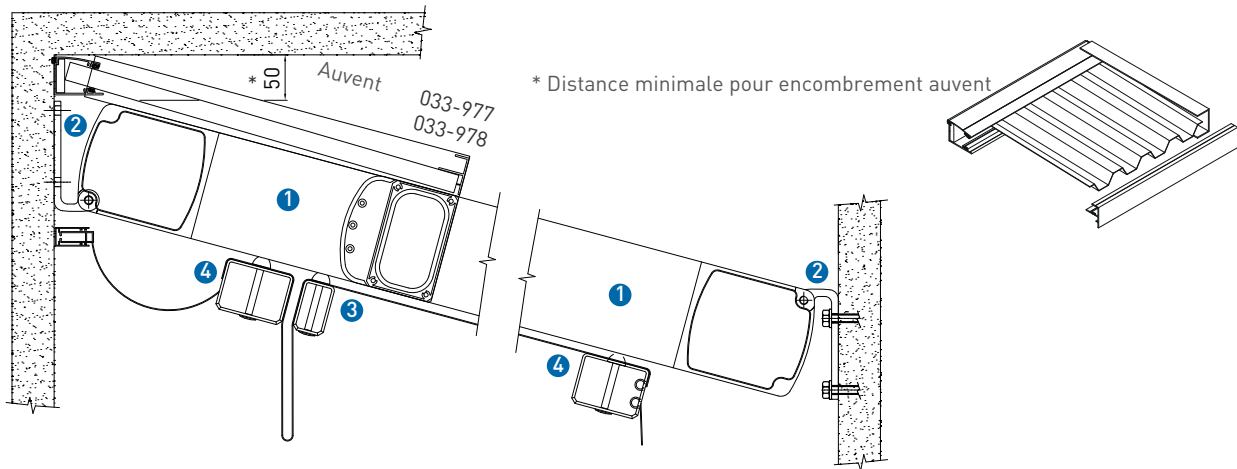
- ① Guide
- ② Etrier de fixation murale
- ③ Brise-vent intermédiaire
- ④ Brise-vent d'extrémité

DIMENSIONS (mm)

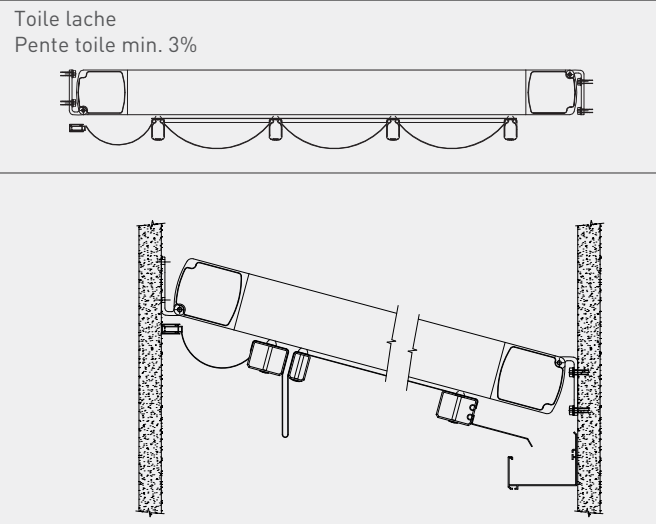
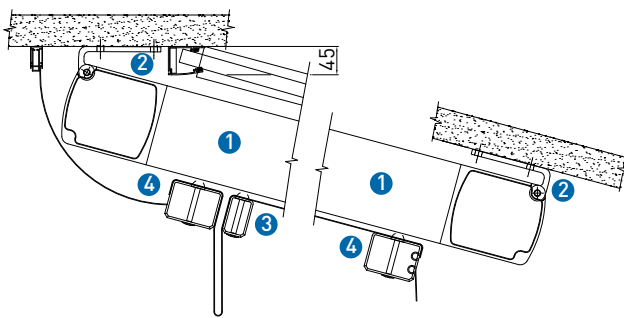
S = Saillie	2000	2500	3000	3500	4000	4500	5000	5500	6000	6500	7000	7500	8300
P = Pente minimum	450	500	600	650	750	800	900	950	1050	1100	1200	1250	1350
Brise-vent intermédiaire (nb)	2	3	4	5	6	7	8	9	10	11	12	13	14
X = Empaquetement	470	520	570	620	670	720	770	820	870	920	970	1020	1070
Nb équerres 047-955	4						6						

Si la structure n'a pas les caractéristiques indiquées, Calamuso n'assume aucune responsabilité en cas d'éventuelles poches d'eau problématiques et inhérentes à l'écoulement de l'eau de pluie. Le nombre de brise-vent est à titre indicatif, la pente proposée est le minimum garanti pour un bon écoulement de l'eau de pluie. Pour des pentes inférieures aux mesures minimales indiquées dans le tableau, il est possible d'ajouter un ou plusieurs montants intermédiaires sur l'approbation du bureau technique.

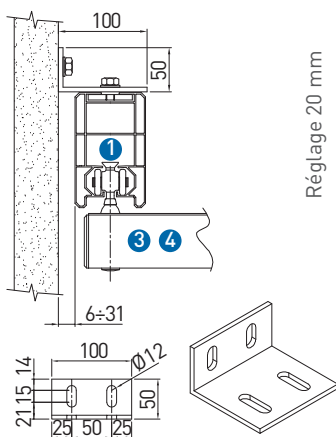
Détail du auvent :



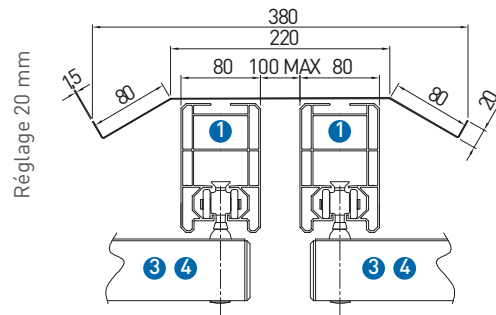
Fixation plafond



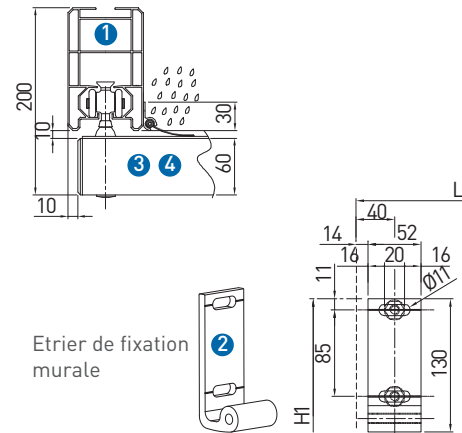
Fixation latérale du guide
047-955



Auvent de jonction des pergolas
033-950



Profilé anti-pluie
047-959

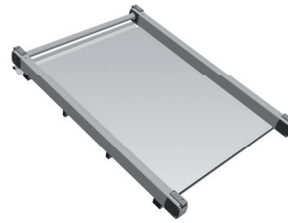


REMARQUES IMPORTANTES

La recherche constante de l'amélioration du matériel et l'évolution des procédés de fabrication peuvent amener les données techniques à changer dans le temps. Celles-ci seront mises à jour dès que possible mais des latences peuvent survenir entre le changement effectif et la modification du document.

SAILLIE MAX.(MM) **8300**
LARGEUR MAX.(MM) **6000**

MODULE SIMPLE
Profilé anti-pluie
2 guides
1 moteur Somfy radio



COLORIS STANDARDS



LARGEUR (MM) >	2000	2500	3000	3500	4000	4500	5000	TRANSPORT	
SAILLIE (MM) >	2000	2964	3346	3726	4115	4494	4875	395	
	2500	3194	3590	3981	4369	4765	5156		
	3000	3443	3850	4257	4663	5071	5478		
	3500	3732	4179	4626	5071	5517	5964	6409	490
	4000	3970	4422	4881	5336	5788	6238	6690	
	4500	4221	4685	5151	5617	6083	6548	7014	
	5000	4470	4947	5426	5914	6392	6869	7349	660
	5500	4706	5210	5715	6221	6727	7233	7740	
	6000	4947	5464	5985	6502	7021	7541	8060	
	6500	5191	5718	6254	6781	7316	7846	8379	
	7000	5426	5981	6543	7089	7651	8210	8770	
	7500	5662	6246	6832	7399	7985	8571	9161	
8300	5895	6508	7119	7709	8320	8936	9551		

> Pergola motorisée Somfy radio avec Toile PVC 502. | € Prix public HT

€ Prix net HT

AUVENT DE PROTECTION (+VALUE) € Prix public HT

Réf:

AUV 850 saillie inférieure à 4 m	414	497	568	662	745	829	911	047-950
AUV 1100 saillie supérieure à 4 m	474	571	667	763	862	958	1055	047-951

OPTIONS (+VALUE) € Prix public HT

Réf:

Toile opatex	+ 5 %	+OPA
Ral non standard	+ 10 %	+RAL
Toile lâche (pente 3%)	+ 10 %	+LACHE
Equerre de fixation traverse	26 € /pièce	047-955-965



CALAMUSO
STORES

DATE : / /

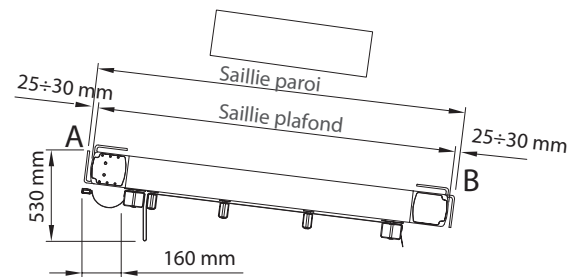
DATE DE LIVRAISON SOUHAITÉE : / /

SOCIÉTÉ :

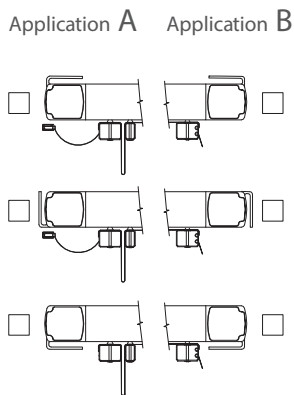
RÉFÉRENCE CHANTIER :

.....

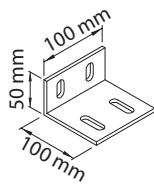
SIGNATURE ET CACHET



⚠ Il est conseillé d'effectuer un relevé de mesures des fermatures et des triangles après la mise en place de la pergola et de les envoyer en remplissant le formulaire de commande de la fermeture choisie.



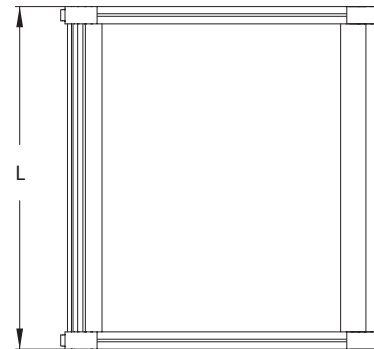
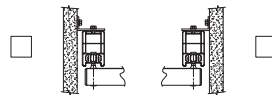
Equerres fixation poutre
Réf. 047-955



Obligatoire au milieu de la poutre après 6 m de saillie (inclus)

Poutre de gauche

Poutre de droit



CARACTÉRISTIQUES

Couleur de la structure	N°
Toile	RÉF. :
Côté moteur (vue extérieure)	<input type="checkbox"/> Gauche <input type="checkbox"/> Droite
Côté évacuation de l'eau (vue extérieure)	<input type="checkbox"/> Gauche <input type="checkbox"/> Droite
Auvent de protection	RÉF. :

ACCESSOIRES

Éclairage spot led	<input type="checkbox"/>
--------------------	--------------------------

OBSERVATIONS

.....

.....

.....

SAILLIE MAX.(MM) **8300**
LARGEUR MAX.(MM) **9000**



MODULE DOUBLE

Profilé anti-pluie
3 guides
2 moteurs Somfy couplés
1 récepteur radio RTS



COLORIS STANDARDS



LARGEUR (MM) >	5000	5500	6000	6500	7000	7500	8000	8500	9000	TRANSPORT
2000	6522	6909	7289	7669	8058	8438	8818	9199	9581	395
2500	6909	7305	7696	8088	8476	8871	9265	9659	10052	
3000	7340	7748	8147	8555	8963	9369	9776	10183	10588	
3500	7940	8385	8831	9271	9717	10164	10609	11054	11500	
4000	8326	8778	9230	9691	10144	10595	11056	11516	11977	490
4500	8738	9203	9670	10133	10601	11077	11543	12009	12473	
5000	9174	9653	10128	10609	11094	11572	12052	12531	13010	
5500	9626	10128	10636	11142	11645	12149	12655	13163	13669	660
6000	10044	10558	11077	11592	12111	12630	13149	13664	14180	
6500	10465	10983	11512	12047	12576	13112	13642	14172	14702	
7000	10917	11463	12020	12579	13128	13687	14244	14802	15360	
7500	11372	11940	12523	13109	13680	14264	14847	15430		
8300	11821	12421	13029	13642	14234	14842	15452			

> Pergola motorisée Somfy radio avec Toile PVC 502. | € Prix public HT

€ Prix net HT

AUVENT DE PROTECTION (+VALUE) € Prix public HT

Réf:

AUV 850 saillie inférieure à 4 m	959	1040	1124	1207	1289	1373	1456	1537	1621	047-950
AUV 1100 saillie supérieure à 4 m	1102	1198	1294	1392	1488	1584	1681	13777	1873	047-951

OPTIONS (+VALUE) € Prix public HT

Réf:

Toile opatex	+ 5 %	+OPA
Ral non standard	+ 10 %	+RAL
Toile lâche (pente 3%)	+ 10 %	+LACHE
Equerre de fixation traverse	26 € /pièce	047-955-965



CALAMUSO
STORES

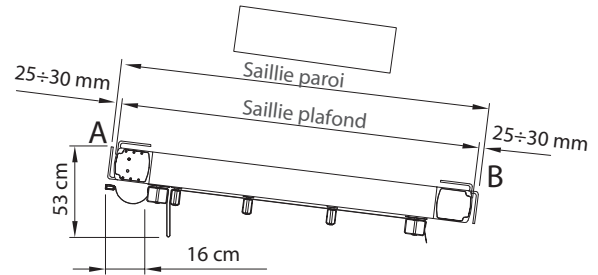
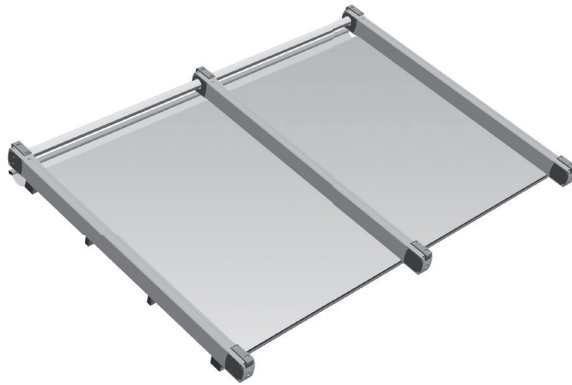
DATE : / /

DATE DE LIVRAISON SOUHAITÉE : / /

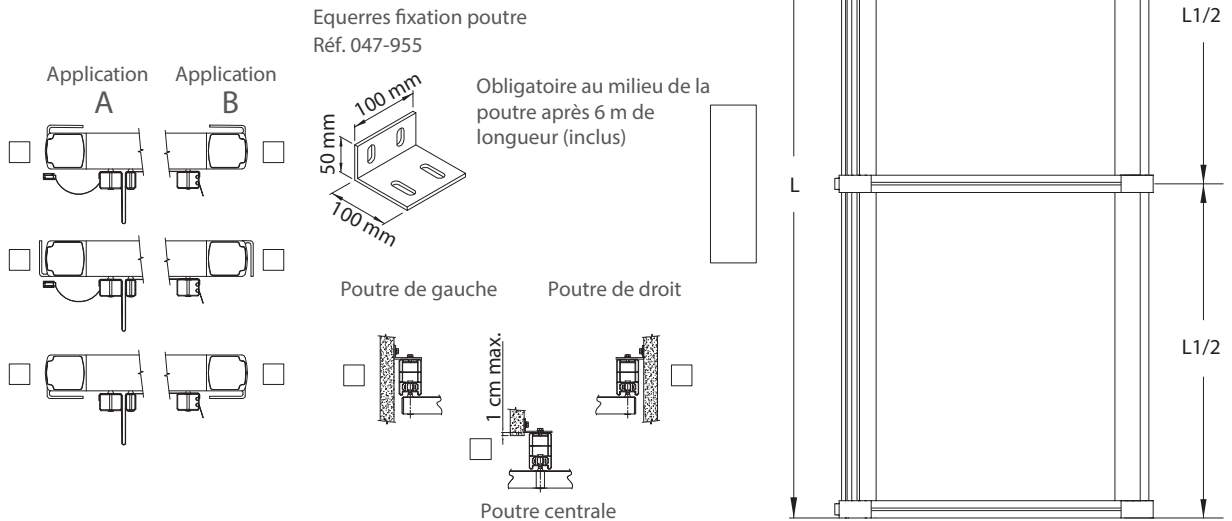
SOCIÉTÉ :

RÉFÉRENCE CHANTIER :

SIGNATURE ET CACHET



⚠ Il est conseillé d'effectuer un relevé de mesures des fermetures et des triangles après la mise en place de la pergola et de les envoyer en remplissant le formulaire de commande de la fermeture choisie.



CARACTÉRISTIQUES

Couleur de la structure	N°
Toile	RÉF. :
Côté moteur (vue extérieure)	<input type="checkbox"/> Gauche <input type="checkbox"/> Droite
Côté évacuation de l'eau (vue extérieure)	<input type="checkbox"/> Gauche <input type="checkbox"/> Droite
Auvent de protection	RÉF. :

ACCESSOIRES

Éclairage spot led	<input type="checkbox"/>
--------------------	--------------------------

OBSERVATIONS

.....

.....

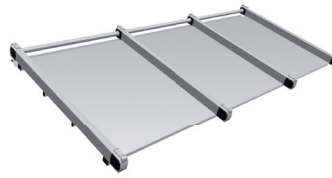
.....

SAILLIE MAX.(MM) **8300**
LARGEUR MAX.(MM) **12000**

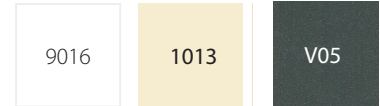


MODULE TRIPLE

Profilé anti-pluie
3 guides
2 moteurs Somfy couplés
1 récepteur radio RTS



COLORIS STANDARDS



LARGEUR (MM) >	8500	9000	9500	10000	10500	11000	11500	12000	TRANSPORT
2000	9828	10215	10595	10976	11364	11744	12127	12512	395
2500	10381	10772	11160	11554	11950	12343	12734	13122	
3000	11003	11410	11816	12216	12623	13031	13436	13843	
3500	11950	12387	12833	13280	13725	14172	14617	15064	490
4000	12493	12951	13406	13854	14309	14769	15222	15676	
4500	13090	13553	14019	14493	14959	15423	15888	16356	
5000	13719	14196	14675	15155	15634	16113	16600	17077	660
5500	14416	14919	15423	15931	16435	16940	17444	17954	
6000	15012	15530	16048	16568	17085	17602	18115	18632	
6500	15609	16142	16672	17202	17733	18262	18784	19314	660
7000	16303	16863	17422	17979	18536	19092	19630	20188	
7500	17002	17585	18169	18755	19338	19922	20476	21065	
8300	17698	18308	18918	19531	20136	20747	21322	21936	

> Pergola motorisée Somfy radio avec Toile PVC 502. | € Prix public HT

€ Prix net HT

AUVENT DE PROTECTION (+VALUE) € Prix public HT

Réf:

AUV 850 saillie inférieure à 4 m	1585	1668	1859	1835	1916	1999	2083	2165	047-950
AUV 1100 saillie supérieure à 4 m	1824	1921	2018	2058	2210	2308	2404	2500	047-951

OPTIONS (+VALUE) € Prix public HT

Réf:

Toile opatex	+ 5 %	+OPA
Ral non standard	+ 10 %	+RAL
Toile lâche (pente 3%)	+ 10 %	+LACHE
Equerre de fixation traverse	26 € /pièce	047-955-965



CALAMUSO
STORES

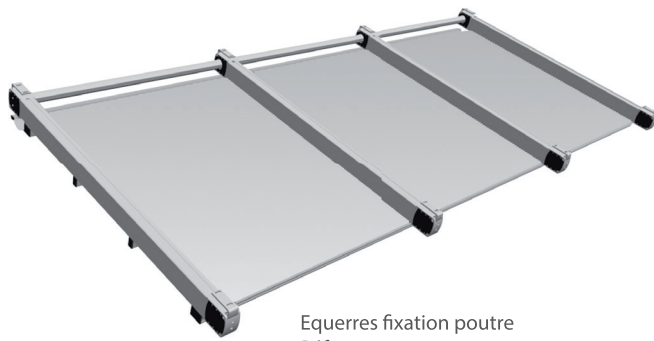
DATE : / /

DATE DE LIVRAISON SOUHAITÉE : / /

SOCIÉTÉ :

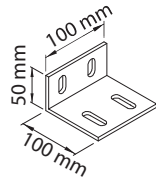
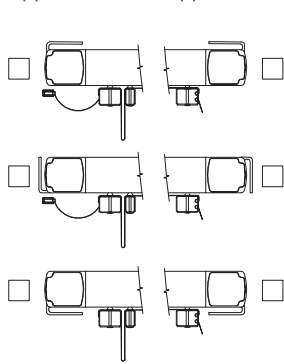
RÉFÉRENCE CHANTIER :

SIGNATURE ET CACHET



Equerres fixation poutre
Réf. 047-955

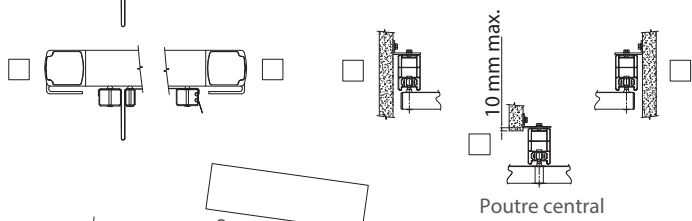
Application A Application B



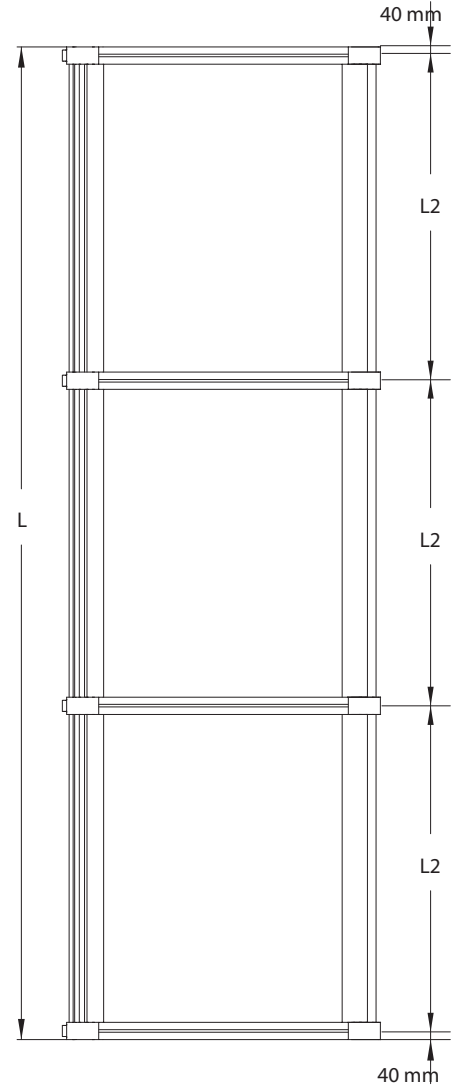
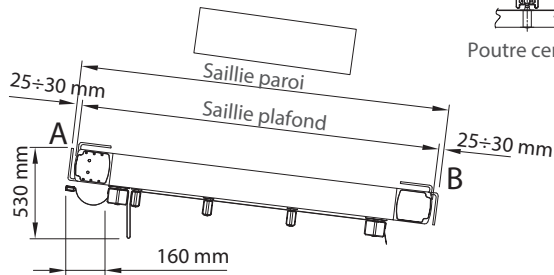
Obligatoire au milieu de la poutre après 6 m de longueur (inclus)

Poutre de gauche

Poutre de droite



Poutre central



Il est conseillé d'effectuer un relevé de mesures des fermetures et des triangles après la mise en place de la pergola et de les envoyer en remplissant le formulaire de commande de la fermeture choisie.

CARACTÉRISTIQUES

Couleur de la structure	N°
Toile	RÉF.:
Côté moteur (vue extérieure)	<input type="checkbox"/> Gauche <input type="checkbox"/> Droite
Côté évacuation de l'eau (vue extérieure)	<input type="checkbox"/> Gauche <input type="checkbox"/> Droite
Auvent de protection	RÉF.:

ACCESSOIRES

Éclairage spot led	<input type="checkbox"/>
--------------------	--------------------------

OBSERVATIONS

.....

.....

.....

S242



PERGOROD S242

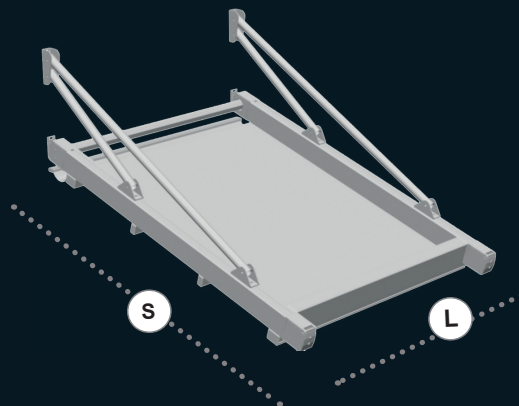
PERGOLAS SANS POTEAU



Pergola adossée au mur, soutenue par des tirants supérieurs, en aluminium thermolaqué. Pose murale, plafond ou en embrasure. Store à plis en tissu soutenu par des profils brise-vent de 36 x 60 mm et par un gros brise-vent d'extrémité de 80 x 60 mm, glissant sur des coulisses de 130 x 80 mm. Système de traction par courroie dentée haute résistance, fonctionnant sur des roulements à billes et chariots particulièrement silencieux, commandé par un moteur Somfy RTS. La couverture mobile, à toile unique, en tissu PVC ignifugé d'excellente stabilité dimensionnelle, est indiquée pour la protection contre le soleil, la pluie et le vent. L'écoulement des eaux de pluie est assuré par une pente (voir documentation technique) qui dirige l'eau jusqu'à la partie avant du store.

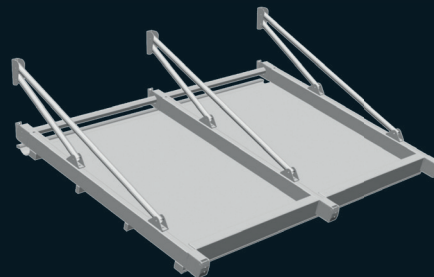
Module simple

- > 1 moteur Somfy RTS
- > 2 guides



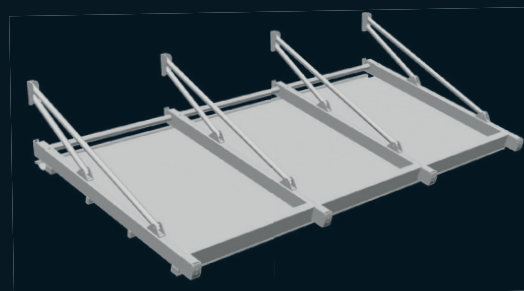
Module double

- > 2 moteurs Somfy couplés
- > 3 guides



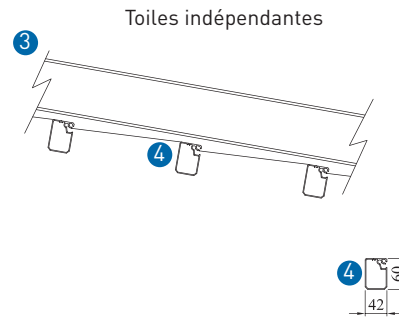
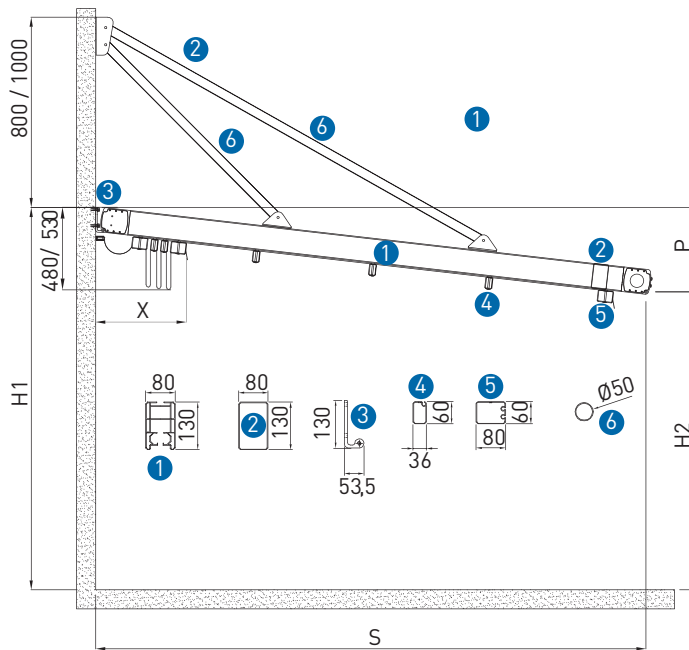
Module triple

- > 2 moteurs Somfy couplés
- > 4 guides

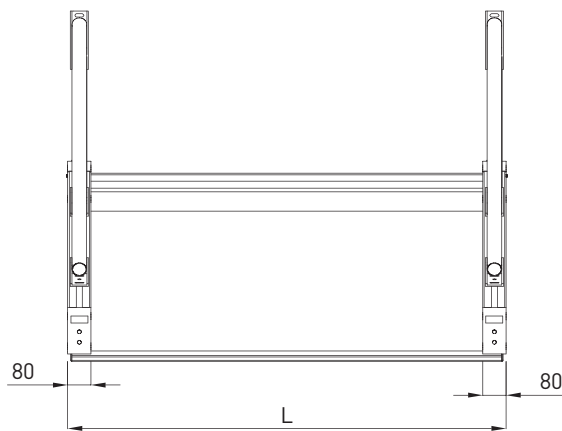


Dimensions MAXIMALES en mm

	S	L
Module simple	5000	4500
Module double	5000	8000
Module triple	5000	12000



Vue frontale

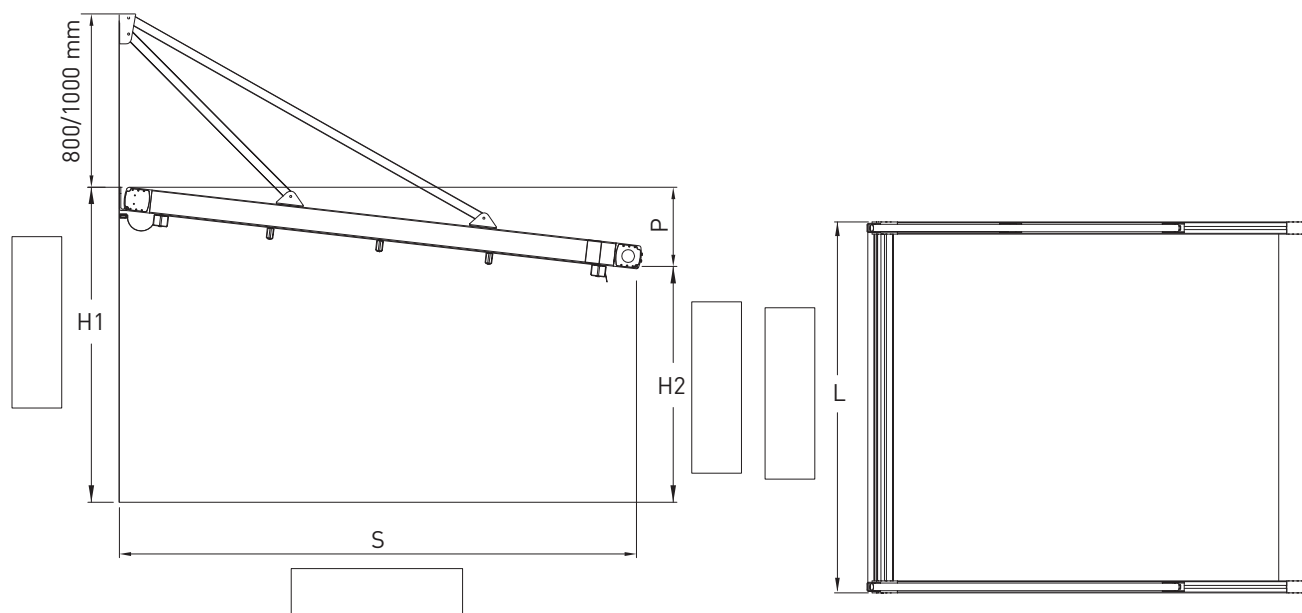


- ① Guide
- ② Traverse frontale.
- ③ Étrier de fixation mural
- ④ Brise-vent intermédiaire
- ⑤ Brise-vent d'extrémité
- ⑥ Tirante.

DIMENSIONS (mm)

S = Saillie	2000	2500	3000	3500	4000	4500	5000
P = Pente minimum	450	500	600	650	750	800	900
Brise-vent intermédiaire (nb)	2	3	4	5	6	7	8
X = Empaquetement	470	520	570	620	670	720	770

Si la structure n'a pas les caractéristiques indiquées, Calamuso n'assume aucune responsabilité en cas d'éventuelles poches d'eau problématiques et inhérentes à l'écoulement de l'eau de pluie. Le nombre de brise-vent est à titre indicatif, la pente proposée est le minimum garanti pour un bon écoulement de l'eau de pluie. Pour des pentes inférieures aux mesures minimales indiquées dans le tableau, il est possible d'ajouter un ou plusieurs montants intermédiaires sur l'approbation du bureau technique.



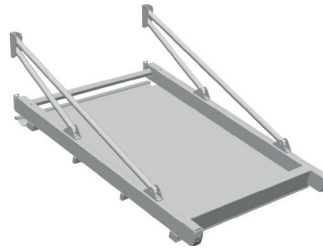
REMARQUES IMPORTANTES

La recherche constante de l'amélioration du matériel et l'évolution des procédés de fabrication peuvent amener les données techniques à changer dans le temps. Celles-ci seront mises à jour dès que possible mais des latences peuvent survenir entre le changement effectif et la modification du document.

SAILLIE MAX.(MM) **5000**
LARGEUR MAX.(MM) **4500**



MODULE SIMPLE
Profilé anti-pluie
2 guides
1 moteur Somfy radio



COLORIS STANDARDS



LARGEUR (MM) >	2000	2500	3000	3500	4000	4500	TRANSPORT
SAILLIE (MM) >	2000	4066	4447	4826	5215	5595	395
	2500	4296	4692	5081	5469	5865	
	3000	4545	4952	5359	5764	6173	
	3500	4832	5281	5726	6173	6617	490
	4000	5070	5523	5981	6436	6890	
	4500	5320	5785	6253	6719	7183	
5000	5569	6047	6526	7014	7491	7970	

> Pergola motorisée Somfy radio avec Toile PVC 502. | € Prix public HT

€ Prix net HT

AUVENT DE PROTECTION (+VALUE) € Prix public HT

Réf:

AUV 850 saillie inférieure à 4 m	414	497	568	662	745	829	047-950
AUV 1100 saillie supérieure à 4 m	474	571	667	763	862	958	047-951

OPTIONS (+VALUE) € Prix public HT

Réf:

Toile opatex	+ 5 %	+OPA
Ral non standard	+ 10 %	+RAL



CALAMUSO
STORES

DATE : / /

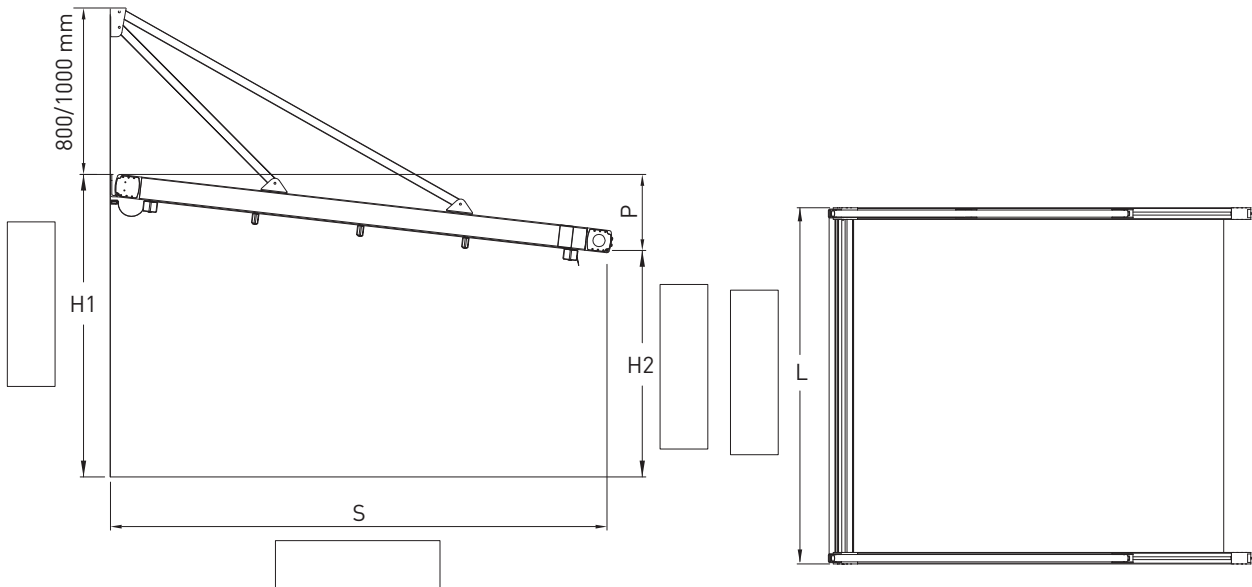
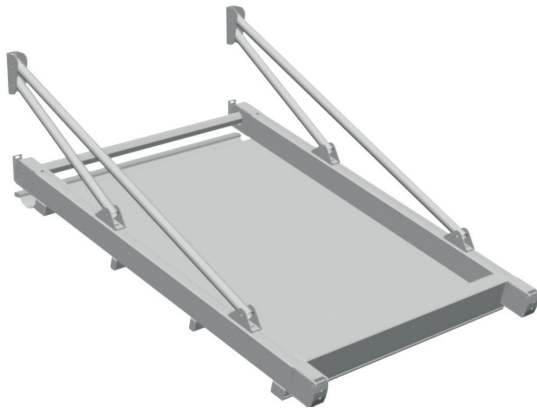
DATE DE LIVRAISON SOUHAITÉE : / /

SOCIÉTÉ :

RÉFÉRENCE CHANTIER :

.....

SIGNATURE ET CACHET



⚠ Il est conseillé d'effectuer un relevé de mesures des fermetures et des triangles après la mise en place de la pergola et de les envoyer en remplissant le formulaire de commande de la fermeture choisie.

CARACTÉRISTIQUES

Couleur de la structure	N°
Toile	RÉF. :
Côté moteur (vue extérieure)	<input type="checkbox"/> Gauche <input type="checkbox"/> Droite
Côté évacuation de l'eau (vue extérieure)	<input type="checkbox"/> Gauche <input type="checkbox"/> Droite
Auvent de protection	RÉF. :

ACCESSOIRES

Éclairage spot led	<input type="checkbox"/>
--------------------	--------------------------

OBSERVATIONS

.....

.....

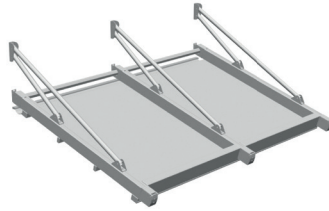
.....

SAILLIE MAX.(MM) **5000**
LARGEUR MAX.(MM) **8000**

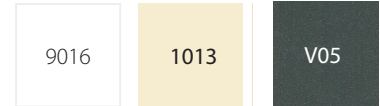


MODULE SIMPLE

Profilé anti-pluie
3 guides
2 moteurs Somfy couplés
1 récepteur radio RTS



COLORIS STANDARDS



LARGEUR (MM) >	5000	5500	6000	6500	7000	7500	8000	TRANSPORT
2000	8173	8559	8939	9319	9709	10089	10470	395
2500	8559	8955	9346	9741	10127	10521	10915	
3000	8990	9399	9798	10205	10614	11019	11426	
3500	9591	10036	10483	10922	11369	11814	12261	
4000	9978	10429	10882	11342	11795	12245	12707	490
4500	10390	10853	11321	11785	12253	12727	13193	
5000	10824	11303	11781	12261	12746	13222	13703	

> Pergola motorisée Somfy radio avec Toile PVC 502. | € Prix public HT

€ Prix net HT

AUVENT DE PROTECTION (+VALUE) € Prix public HT

Réf:

AUV 850 saillie inférieure à 4 m	959	1040	1124	1207	1289	1373	1456	047-950
AUV 1100 saillie supérieure à 4 m	1102	1198	1294	1392	1488	1584	1681	047-951

OPTIONS (+VALUE) € Prix public HT

Réf:

Toile opatex	+ 5 %	+OPA
Ral non standard	+ 10 %	+RAL



CALAMUSO
STORES

DATE : / /

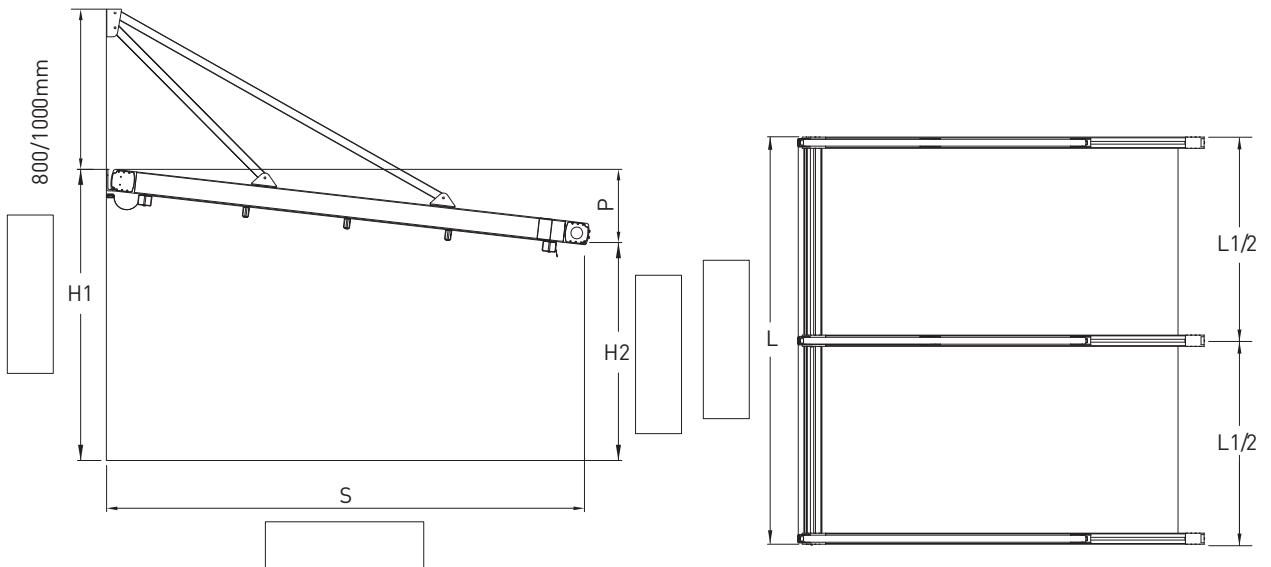
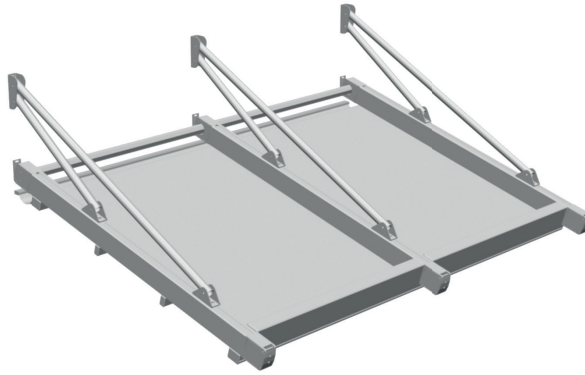
DATE DE LIVRAISON SOUHAITÉE : / /

SOCIÉTÉ :

RÉFÉRENCE CHANTIER :

.....

SIGNATURE ET CACHET



⚠ Il est conseillé d'effectuer un relevé de mesures des fermetures et des triangles après la mise en place de la pergola et de les envoyer en remplissant le formulaire de commande de la fermeture choisie.

CARACTÉRISTIQUES

Couleur de la structure	N°
Toile	RÉF. :
Côté moteur (vue extérieure)	<input type="checkbox"/> Gauche <input type="checkbox"/> Droite
Côté évacuation de l'eau (vue extérieure)	<input type="checkbox"/> Gauche <input type="checkbox"/> Droite
Auvent de protection	RÉF. :

ACCESSOIRES

Éclairage spot led	<input type="checkbox"/>
--------------------	--------------------------

OBSERVATIONS

.....

.....

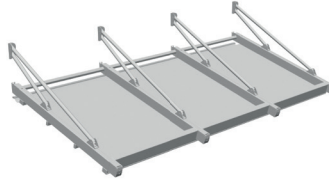
.....

SAILLIE MAX.(MM) **5000**
LARGEUR MAX.(MM) **12000**

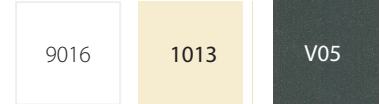


MODULE SIMPLE

Profilé anti-pluie
3 guides
2 moteurs Somfy couplés
1 récepteur radio RTS



COLORIS STANDARDS



SAILLIE (MM) >	LARGEUR (MM) >								
	8000	9000	9500	10000	10500	11000	11500	12000	TRANSPORT
2000	12030	12418	12796	13177	13565	13945	14328	14713	395
2500	12582	12973	13361	13755	14151	14544	14935	15323	
3000	13205	13612	14017	14418	14825	15232	15637	16044	
3500	14151	14589	15034	15481	15926	16373	16819	17266	
4000	14695	15152	15607	16056	16510	16970	17424	17877	490
4500	15291	15755	16220	16694	17160	17626	18089	18557	
5000	15920	16397	16876	17357	17835	18314	18801	19278	

> Pergola motorisée Somfy radio avec Toile PVC 502. | € Prix public HT

€ Prix net HT

AUVENT DE PROTECTION (+VALUE) € Prix public HT

Réf:

AUV 850 saillie inférieure à 4 m	1585	1668	1751	1916	1999	2083	2165	2267	047-950
AUV 1100 saillie supérieure à 4 m	1824	1921	2018	2058	2210	2308	2404	2500	047-951

OPTIONS (+VALUE) € Prix public HT

Réf:

Toile opatex	+ 5 %	+OPA
Ral non standard	+ 10 %	+RAL



CALAMUSO
STORES

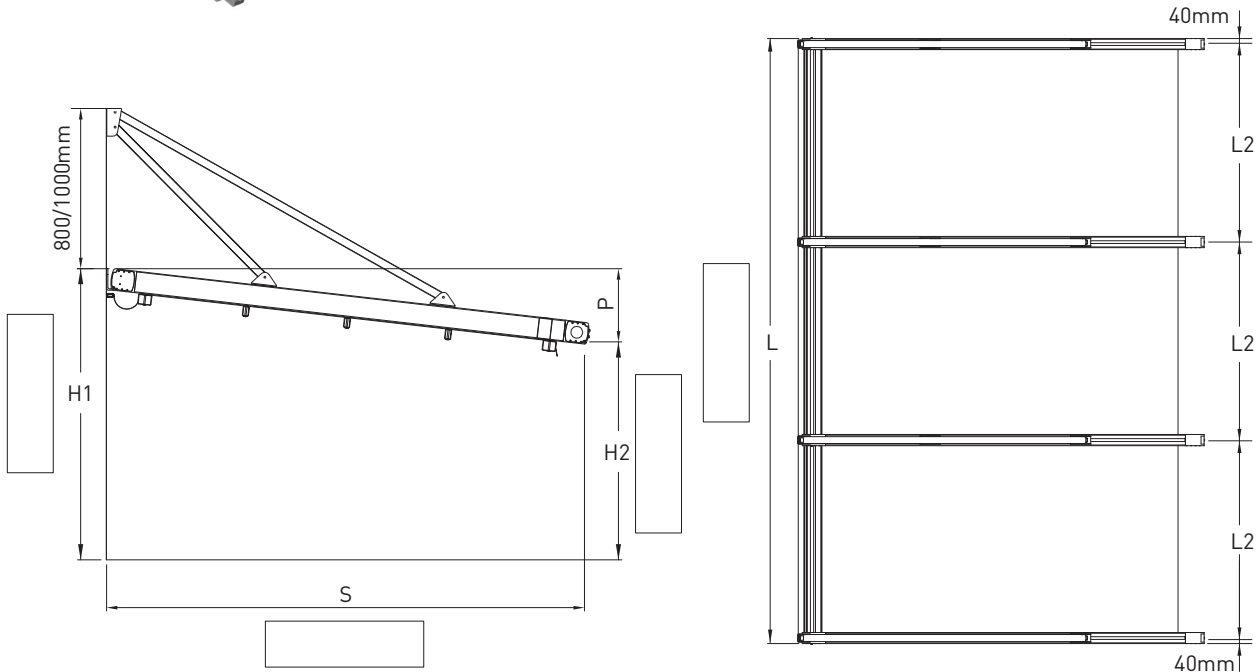
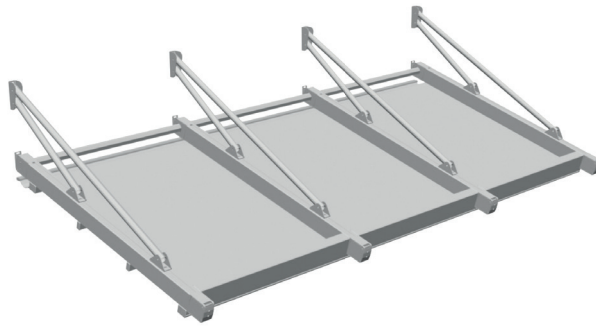
DATE : / /

DATE DE LIVRAISON SOUHAITÉE : / /

SOCIÉTÉ :

RÉFÉRENCE CHANTIER :

SIGNATURE ET CACHET



⚠ Il est conseillé d'effectuer un relevé de mesures des fermetures et des triangles après la mise en place de la pergola et de les envoyer en remplissant le formulaire de commande de la fermeture choisie.

CARACTÉRISTIQUES

Couleur de la structure	N°
Toile	RÉF. :
Côté moteur (vue extérieure)	<input type="checkbox"/> Gauche <input type="checkbox"/> Droite
Côté évacuation de l'eau (vue extérieure)	<input type="checkbox"/> Gauche <input type="checkbox"/> Droite
Auvent de protection	RÉF. :

ACCESSOIRES

Éclairage spot led	<input type="checkbox"/>
--------------------	--------------------------

OBSERVATIONS

.....

.....

.....

FERMETURES

I-zip & Triangle



IZIP



I-ZIP

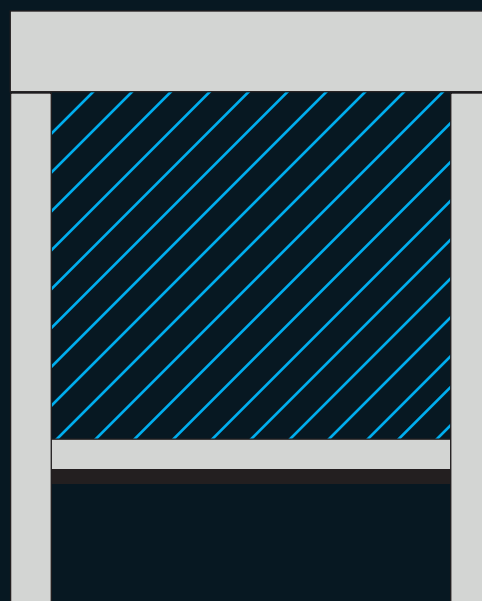
FERMETURES



Store à chute verticale avec coffre, doté de coulisses avec système anti-vent et verrouillage QUICK-LOCK*. Une fermeture éclair est thermosoudée en bordure des tissus. Elle est guidée par un jonc PVC avec ressorts de tension et intégrée dans la coulisse en aluminium extrudé. L'ensemble est recouvert par un profil en alu bloqué par le couvre-coulisse. Cela garantit à la fois une excellente résistance au vent et un enroulement optimum. Le jonc PVC possède deux sections en matériaux coextrudés avec un jeu servant d'amortisseur, en cas de coup de vent, cela réduit considérablement le risque de rupture de la toile, y compris en cas de chocs accidentels. La toile 100% cristal est composée de laizes verticalement soudées « bord à bord », rendant la soudure presque invisible. Largeur maximale de 4,5 m pour une hauteur maximale de 3 m en toile 100% cristal.

*Le système Quick-Lock est un mécanisme breveté, il permet le blocage automatique de la barre finale au sol pour un effet esthétique optimal, tout en renforçant la résistance au vent.

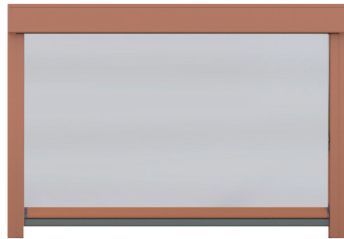
Résistance unique au vent Classe 4 (70 km/h) selon normes CE



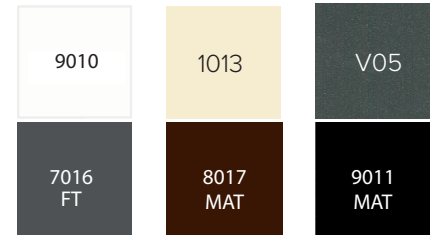
Dimensions MAXIMALES en mm

	H	L
I-ZIP 105	2500	3000
I-ZIP 115	3000	4500
I-ZIP 140	3400	6000

HAUTEUR
MAX.(MM) **2500**
LARGEUR
MAX.(MM) **3000**



COLORIS STANDARDS



- * Store enrouleur vertical en aluminium avec coffre, section 105 x 122, forme carrée
- * Axe en acier galvanisé avec compensateurs d'enroulement, diamètre 60/70/80 mm selon dimensions L x H
- * Barre de charge en alu. extrudé 65 x 38 avec système de verrouillage 25 mm
- * Coulisses en aluminium 60 x 42 avec système Zip anti-vent, ressorts de tension de toile
- * Joes latérales en aluminium extrudé avec entrée de coulisses en acier galvanisé
- * Manoeuvre manuelle par tirage direct cordon,
- * Toile cristal densité 500 g, soudure bord à bord, traitement anti-UV
- * Toile: Garantie 2 ans / Armature : Garantie 5 ans

LARGEUR (MM) >	1000	1250	1500	1750	2000	2250	2500	2750	3000
1000	671	738	828	895	914	992	1010	1089	1179
1250	719	785	887	966	984	1062	1082	1148	1250
1500	730	797	922	989	1008	1086	1106	1183	1298
1750	778	845	982	1048	1068	1145	1165	1243	1368
2000	796	869	1018	1085	1103	1181	1200	1278	1416
2250	838	904	1078	1144	1162	1240	1260	1337	1498
2500	859	928	1113	1179	1198	1264	1284	1373	1546

> I-ZIP Manuel Toile 100% cristal | € Prix public HT

+ **OPTIONS** (+VALUE) € Prix public HT

		Réf:
Ral non standard	+ 10 %	+RAL
Fenêtre pvc HR602 + cristal 650	+ 10 %	+FEN
Toile SOLTIS 92	+ 25 %	+SOLTIS
Toile OPAQUE HR 602 OU 502	+ 10 %	+BLACKOUT



CALAMUSO
STORES

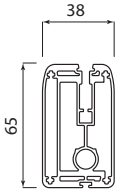
DATE : / /

DATE DE LIVRAISON SOUHAITÉE : / /

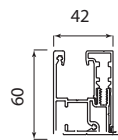
SOCIÉTÉ :

RÉFÉRENCE CHANTIER :

SIGNATURE ET CACHET :

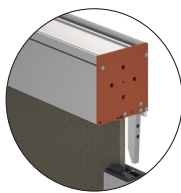


Barre de charge standard pour système Quick-Lock.



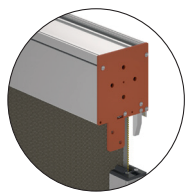
Coulisse standard avec système Quick-Lock.

Fixation coffre



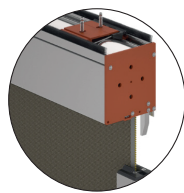
→ TA

Pour Pose Autoportée



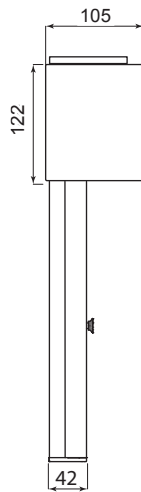
→ TCV

Pour Pose embrasure

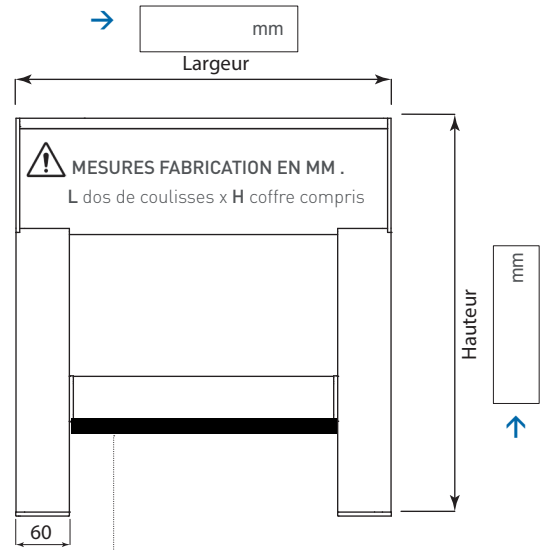


→ TC

Pour Pose plafond



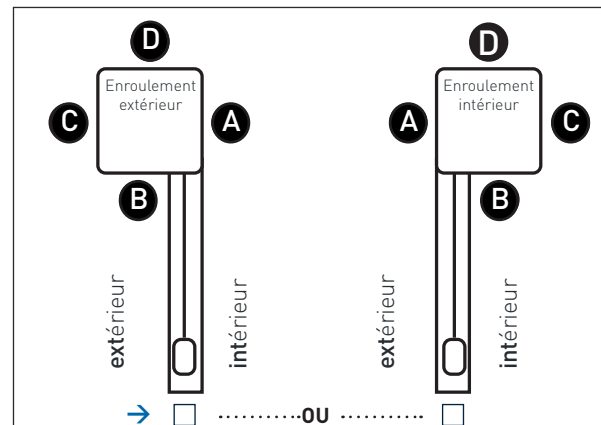
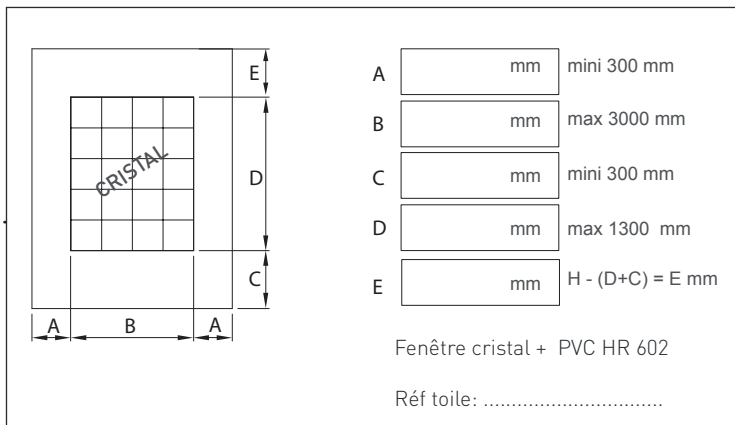
Coffre carré



MESURES FABRICATION EN MM .
L dos de coulisses x H coffre compris

→ Joint PVC de 45 mm

- Blanc
- Gris
- Noir
- Marron



CARACTERISTIQUES

Couleur de la structure	RAL
Toile 100 % cristal	<input type="checkbox"/> Standard
Toile cristal + HR 602	<input type="checkbox"/> +Value
Toile 100% Soltis 92/86	
Toile 100% HR 602	

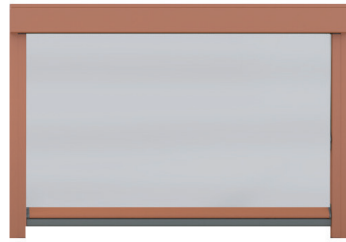
Locker verrouillage int ext int / ext

Fixation coulisses Face Embrasure

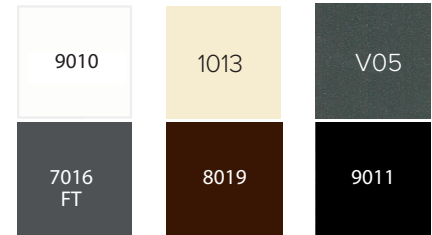
*Fixation coulisses: Pose sol uniquement pour stores côte à côte

OBSERVATIONS:

HAUTEUR MAX.(MM) **3000**
LARGEUR MAX.(MM) **4500**



COLORIS STANDARDS



- * Store enrouleur vertical en aluminium avec coffre, section 115 x 140, forme ronde ou carrée
- * Axe en acier galvanisé avec compensateurs d'enroulement, diamètre 60/70/80 mm selon dimensions L x H
- * Barre de charge en alu. extrudé 65 x 38 avec système de verrouillage Quick-Lock et joint PVC de 45 mm
- * Coulisses en aluminium 60 x 42 avec système Zip anti-vent, classe 6, ressorts de tension de toile
- * Joues latérales en aluminium extrudé avec entrée de coulisses en acier galvanisé
- * Moteur Somfy RTS, verrouillage automatique de la barre finale et mise en tension de la toile
- * Toile cristal densité 650 g, soudure bord à bord, traitement anti-UV
- * Toile: Garantie 2 ans / Armature et moteur: Garantie 5 ans

LARGEUR (MM) >	1500	1750	2000	2250	2500	2750	3000	3250	3500	3750	4000	4250	4500
1000	1575	1637	1650	1728	1738	1814	1903	1966	1990	2015	2039	2119	2201
1250	1637	1715	1728	1802	1814	1879	1977	2041	2068	2094	2118	2199	2280
1500	1676	1738	1751	1827	1840	1915	2029	2093	2117	2145	2169	2256	2331
1750	1738	1800	1814	1891	1903	1977	2105	2178	2193	2219	2247	2327	2410
2000	1777	1840	1852	1930	1942	2016	2157	2231	2243	2270	2296	2376	2455
2250	1840	1903	1915	1990	2004	2079	2243	2306	2332	2359	2384	2465	2546
2500	1879	1941	1966	2016	2029	2117	2295	2357	2381	2413	2435	2517	2597
2750	1977	2041	2066	2130	2142	2218	2419	2483	2508	2537	2562	2643	2725
3000	2017	2086	2098	2167	2178	2256	2470	2534	2553	2579	2587	2667	2749

> I-ZIP motorisée Somfy radio avec Toile 100% cristal et système QUICK_LOCK. | € Prix public HT

MANŒUVRES (-VALUE) € Prix public HT

Réf:

Manœuvre à treuil sans système Quick-Lock	-312 €	-
---	--------	---

OPTIONS (+VALUE) € Prix public HT

Réf:

Ral non standard	+ 10 %	+RAL
Fenêtre pvc HR602 + cristal 650	+ 10 %	+FEN
Toile SOLTIS 92	+ 20 %	+SOLTIS
Toile OPAQUE HR 602 OU 502	+ 10 %	+BLACKOUT

CALAMUSO
STORES

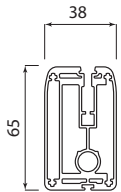
DATE: / /

DATE DE LIVRAISON SOUHAITÉE: / /

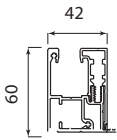
SOCIÉTÉ:

RÉFÉRENCE CHANTIER:

SIGNATURE ET CACHET

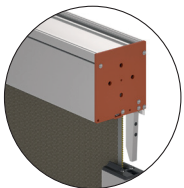


Barre de charge standard pour système Quick-Lock.



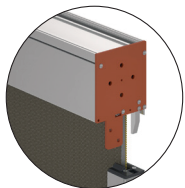
Coulisse standard avec système Quick-Lock.

Fixation coffre



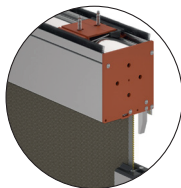
→ TA

Pour Pose Autoportée



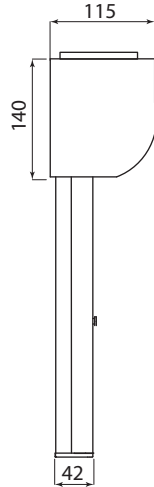
→ TCV

Pour Pose embrasure

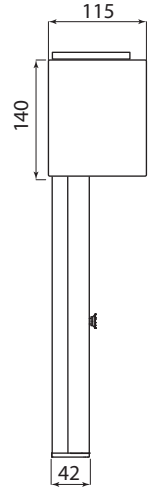


→ TC

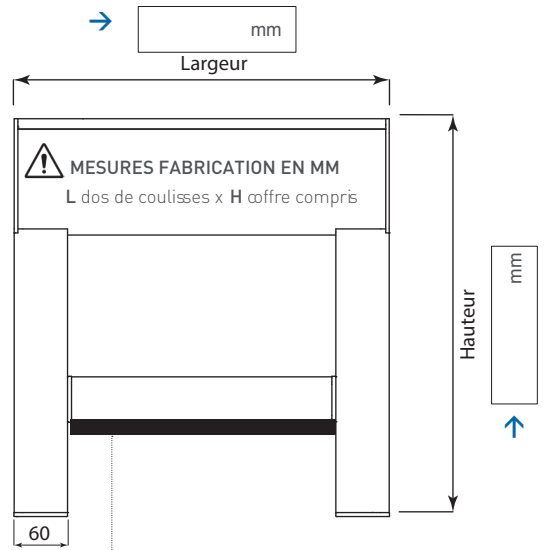
Pour Pose plafond



Coffre rond

 ou


Coffre carré



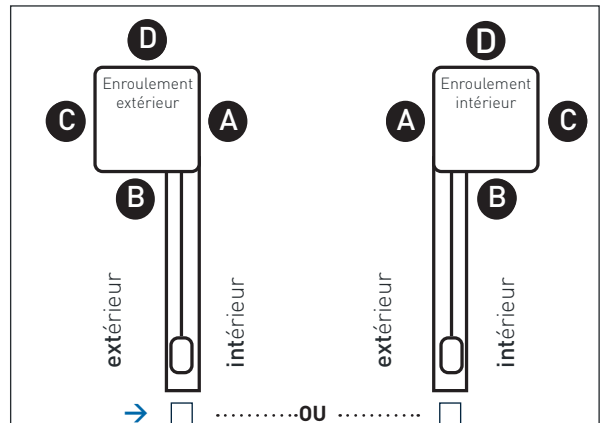
→ Joint PVC de 45 mm

- Blanc Gris
- Noir Marron

A	mm	mini 500 mm
B	mm	max 3000 mm
C	mm	mini 300 mm
D	mm	max 1300 mm
E	mm	H - (D+C) = E mm

Fenêtre cristal + PVC HR 602
Réf toile:

Soubassement
 Fenêtre



CARACTÉRISTIQUES

Couleur de la structure	RAL
Toile 100% cristal	<input type="checkbox"/> Standard
Toile cristal + HR 602 / 502	<input type="checkbox"/> +Value
Toile 100% Soltis 92	
Toile 100% HR 602 / 502	

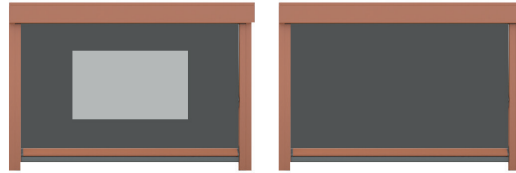
Motorisé RTS AVEC système Quick-Lock simply	<input type="checkbox"/>
Motorisé RTS SANS système Quick-Lock simply	<input type="checkbox"/>
Manœuvre Treuil SANS système Quick-Lock simply	<input type="checkbox"/> manivelle

Côté manœuvre (vue intérieure)	<input type="checkbox"/> Gauche <input type="checkbox"/> Droite
Sortie câble ou treuil	<input type="checkbox"/> A <input type="checkbox"/> B <input type="checkbox"/> C <input type="checkbox"/> D
Fixation coulisses	<input type="checkbox"/> Face <input type="checkbox"/> Embrasure <input type="checkbox"/> Sol

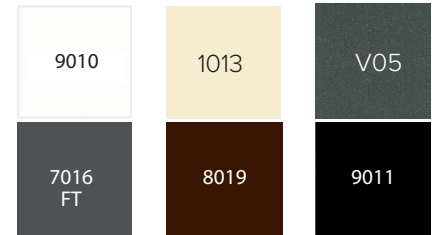
*Fixation coulisses : Pose sol uniquement pour stores côte à côte

OBSERVATIONS

HAUTEUR MAX.(MM) **3400**
LARGEUR MAX.(MM) **6000**



COLORIS STANDARDS



- * Store enrouleur vertical en aluminium avec coffre, section 140 x 166, forme carrée
- * Axe en acier galvanisé renforcé avec compensateurs d'enroulement, diamètre 110 mm
- * Barre de charge en alu. extrudé 65 x 38 avec système de verrouillage Quick-Lock et joint PVC de 45 mm
- * Coulisses en aluminium 60 x 42 avec système Zip anti-vent, classe 6, ressorts de tension de toile
- * Joues latérales en aluminium extrudé avec entrée de coulisses en acier galvanisé
- * Moteur Somfy Maestria IO 30 NM, inversion de couple pour tension de toile et verrouillage automatique de la barre finale,
- * Toile cristal densité 650 g, soudure bord à bord, traitement anti-UV plus cadre ou bandes PVC
- * Toile: Garantie 2 ans / Armature et moteur: Garantie 5 ans

HAUTEUR (MM) >	Une Fenêtre cristal					Deux Fenêtres cristal						
	LARGEUR (MM) >	4000	4200	4400	4600	4800	5000	5200	5400	5600	5800	6000
1000		2758	2972	3017	3062	3276	3323	3565	3612	3658	3704	3751
1200		2840	3058	3109	3158	3375	3422	3664	3710	3757	3803	3850
1400		2926	3145	3195	3246	3465	3518	3766	3818	3871	3923	3976
1600		3008	3231	3284	3336	3561	3613	3862	3914	3967	4019	4071
1800		3092	3317	3374	3429	3654	3709	3961	4016	4071	4127	4182
2000		3174	3404	3462	3521	3750	3805	4056	4112	4167	4223	4278
2200		3258	3489	3551	3613	3843	3906	4164	4227	4290	4353	4416
2400		3344	3576	3639	3700	3933	3997	4257	4322	4386	4450	4521
2600		3429	3661	3729	3796	4028	4097	4362	4425	4488	4551	4614
2800		3512	3750	3816	3883	4121	4189	4452	4519	4587	4654	4722
3000		3595	3834	3906	3976	4214	4288	4557	4630	4704	4777	4851
3200		3679	3918	3994	4070	4309	4386	4660	4738	4816	4894	4972
3400		3763	4001	4082	4163	4401	4485	4765	4849	4933	5017	5101

> I-ZIP motorisée Somfy radio avec toile cristal et fenêtre ou soubassement poly HR 602 et système QUICK_LOCK SIMPLY. | € Prix public HT

MANŒUVRES (-VALUE) € Prix public HT

Manœuvre à treuil	impossible	Réf: -
-------------------	------------	--------

OPTIONS (+VALUE) € Prix public HT

Options	+10 %	Réf: +RAL
Ral non standard	+10 %	+RAL
Toile Poly HR 602 + fenêtre cristal	+0 %	+FEN
Toile SOLTIS 92	+10 %	+SOLTIS

BC

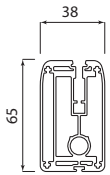
DATE : / /

DATE DE LIVRAISON SOUHAITÉE : / /

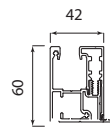
SOCIÉTÉ :

RÉFÉRENCE CHANTIER :

SIGNATURE ET CACHET

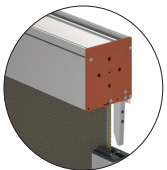


Barre de charge standard pour système Quick-Lock.



Coulisse standard avec système Quick-Lock.

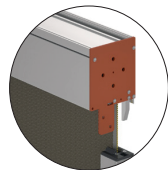
Fixation coffre



→ TA



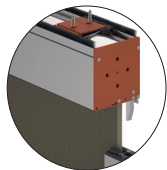
Pour Pose Autoportée



→ TCV



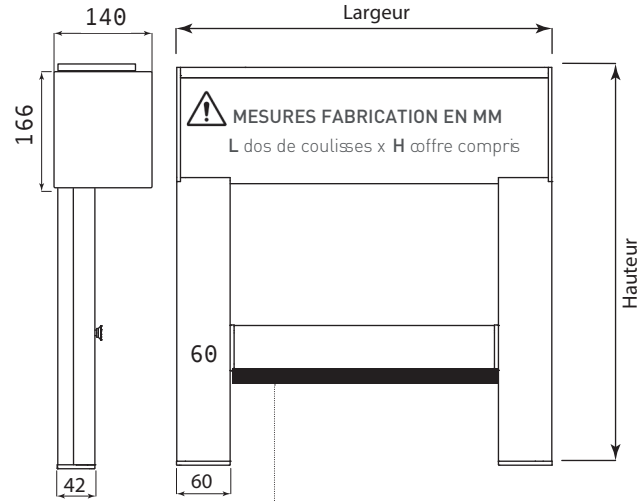
Pour Pose embrasure



→ TC



Pour Pose plafond



Coffre carré



→ Joint PVC de 45 mm

- Blanc
- Gris
- Noir
- Marron

une Fenêtre
Largeur maxi 4800 mm

A mm mini 500 mm

B mm max 3000 mm

C mm mini 300 mm

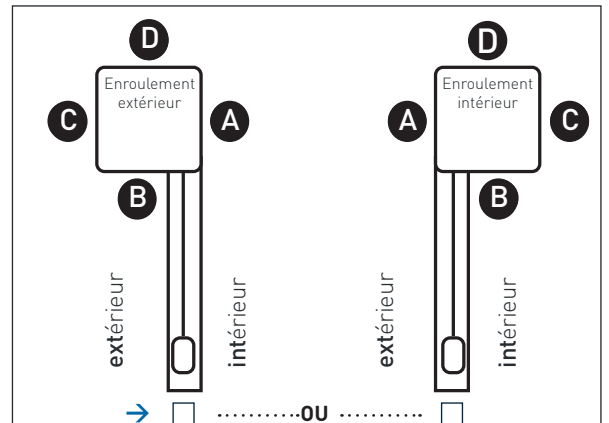
D mm max 1300 mm

E mm H - (D+C) = E mm

deux Fenêtres de 4800 mm à 6000 mm

Fenêtre cristal + PVC HR 602

Réf toile :



CARACTÉRISTIQUES

Couleur de la structure	RAL
Toile cristal + HR 602 / 502	<input type="checkbox"/>
Toile 100% Soltis 92	
Toile 100% HR 602 / 502	

Motorisé IO AVEC système Quick-Lock	<input type="checkbox"/>
Motorisé RTS SANS système Quick-Lock	<input type="checkbox"/>

Côté manœuvre (vue intérieure)	<input type="checkbox"/> Gauche <input type="checkbox"/> Droite
Sortie câble ou treuil	<input type="checkbox"/> A <input type="checkbox"/> B <input type="checkbox"/> C <input type="checkbox"/> D
Fixation coulisses	<input type="checkbox"/> Face <input type="checkbox"/> Embrasure <input type="checkbox"/> Sol

*Fixation coulisses : Pose sol uniquement pour stores côte à côte

OBSERVATIONS

.....

.....

.....

DATE : / /

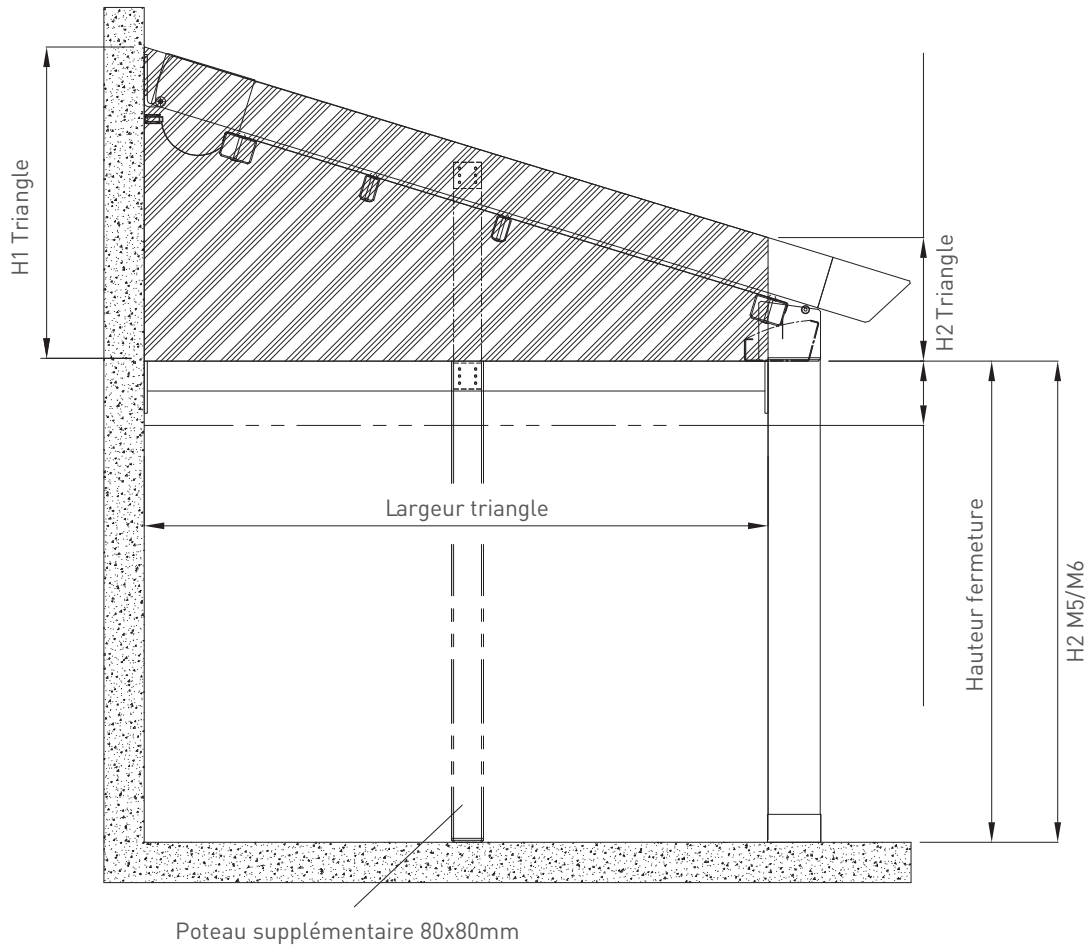
DATE DE LIVRAISON SOUHAITÉE : / /

SOCIÉTÉ :

RÉFÉRENCE CHANTIER :

.....

SIGNATURE ET CACHET



Triangle en polycarbonate	128 / ml	033-914
Poteau central supplémentaire 80x80xmm	199 / pièce	+033-959

€ Prix public HT

CARATÉRISTIQUES

Largeur triangle	mm	Triangle polycarbonate	<input type="checkbox"/> Claire <input type="checkbox"/> Opaque
H1 hauteur triangle	mm	Poteau 80x80 mm	Nb.
H2 hauteur triangle	mm		

OBSERVATIONS

.....

.....

.....

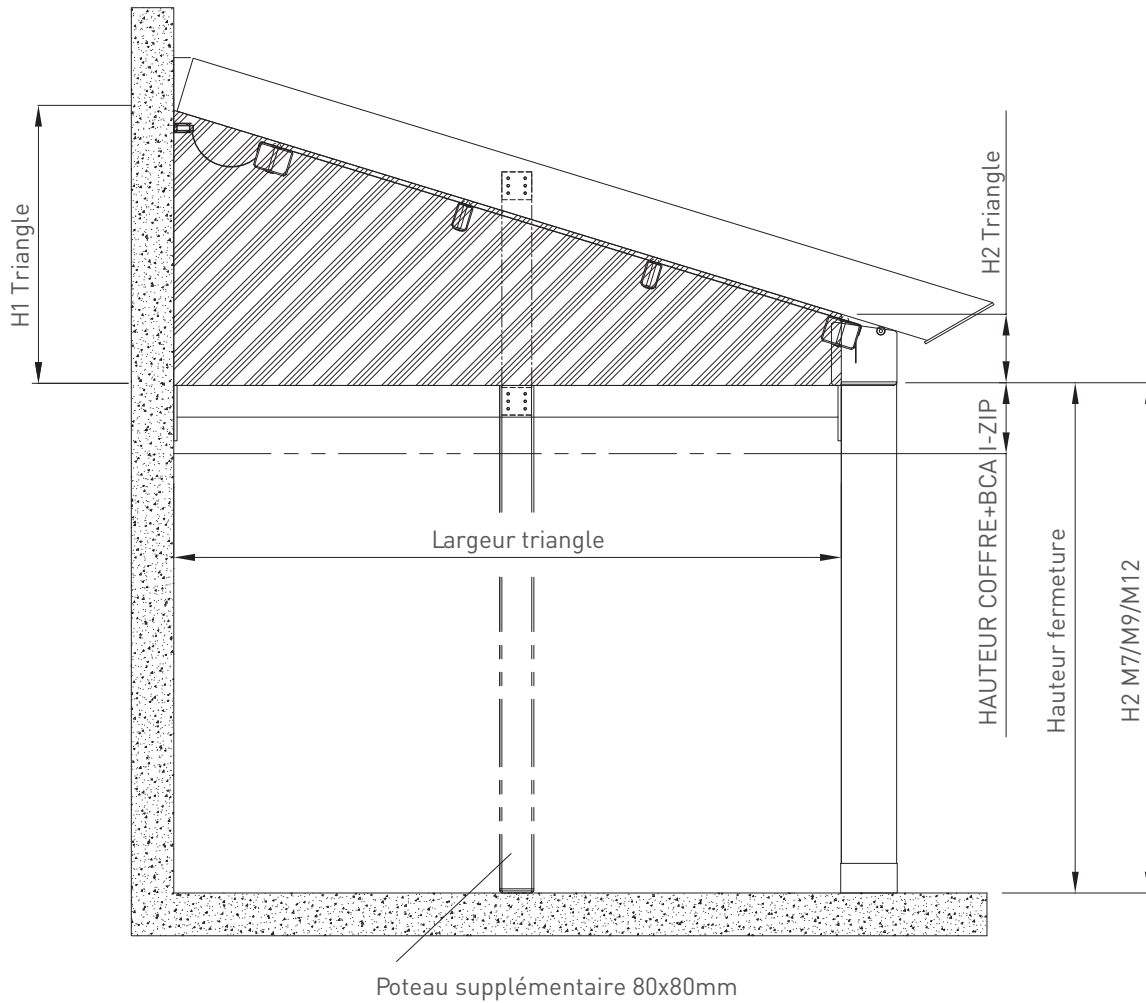
DATE : / /

DATE DE LIVRAISON SOUHAITÉE : / /

SOCIÉTÉ :

RÉFÉRENCE CHANTIER :

SIGNATURE ET CACHET



Triangle en polycarbonate	128 / ml	033-914
Poteau central supplémentaire 80x80mm	199 / pièce	+033-959

€ Prix public HT

CARATÉRISTIQUES

Largeur triangle	mm	Triangle polycarbonate	<input type="checkbox"/> Clair <input type="checkbox"/> Opaque
H1 hauteur triangle	mm	Poteau 80x80 mm	Nb.
H2 hauteur triangle	mm		

OBSERVATIONS

.....

.....

.....



OPTIONS

ECLAIRAGES > BYRET > PRISES > GREEN CASE





SPOTLIGHTS POUR LAMES B600

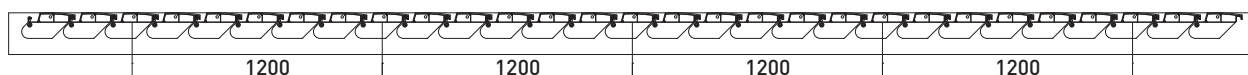
Système avec spots à led lumière chaude (3000°K), intégré dans profilés de la lame. Chaque spot est positionné à une distance fixe de 120 cm en largeur et en saillie (rangé illuminée toutes les 6 lames) pour une consommation de 4,5 Watt/spot. Câble électrique inséré à l'intérieur des profilés de la structure.

Spotlight à lumière chaude	154 €/pièce	081-910
Centrale de commande des spots	490 €/pièce	081-911

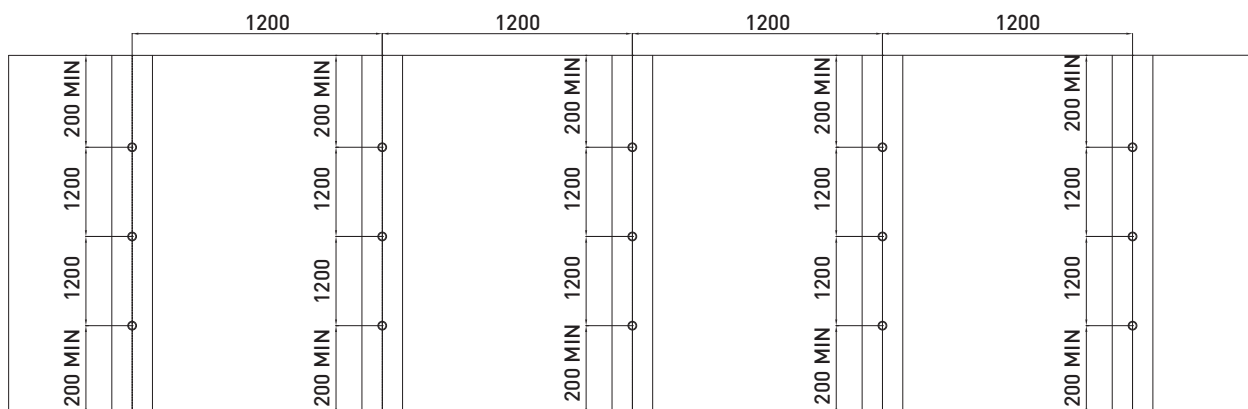
€ Prix public HT



Mesures exprimées en mm



Exemple d'éclairage avec 3 spots par lame, disposés sur 5 rangs



Lamelles	n°	7	8	9	10	11	12	13	14	15	16	17	18	19	20	21	22	23	24	25	26	27	28	29	30	31	32	33	34	35	36	37	38	39
Lamelles éclairées	n°	1	2		3			4				5					6																	

Nombre de spots total

Largeur < 320	2	4		6			8				10					12			
Largeur > 320	3	6		9			12				15					18			



SPOTLIGHTS POUR BRISES VENT PERGOLAS TOILES

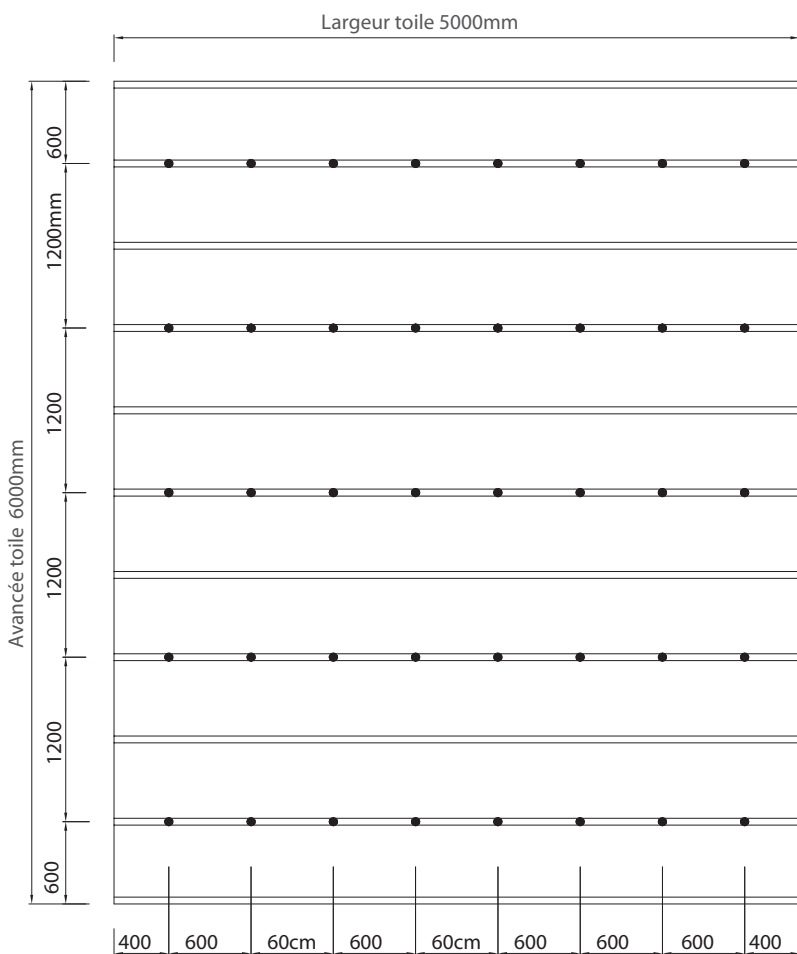
Système avec spots à Led insérés dans les profils terminaux et ovales des pergolas. Chaque spot est placé à un entraxe d'environ 50/60 cm pour une consommation de 6 Watt/mètre, avec une lumière chaude (3000 K). Disponible pour : toile tendue avec dorsale électrique intégrée ou toile lâche avec dorsale électrique externe supérieure, toiles séparées impossible.

Spotlight à lumière chaude	134 €/ml	081-910
Kit module 240 watt + radio variation	948 €/pièce	1810628

€ Prix public HT

Exemple d'éclairage d'une toile installée à 2,30 m du sol au format 5,00 m de largeur pour 6,00 m de saillie. Environ 200 LUX d'éclairage ont été relevés à un mètre du sol.

5 rangées éclairées avec 8 LEDS chacune.





24 VOLT Strip Led

Bande Led flexible divisible tous les 5 cm, imperméabilisée d'une couche de silicone (IP65). Complet avec couvercle opale, il peut être inséré dans les sièges des avant-toits / poteaux de pergola, si nécessaire. Disponible en versions 3200K (tolérance 3000/3200K) BLANC CHAUD et RGB. Pour la teinte blanche froide, demandez la disponibilité et un devis.

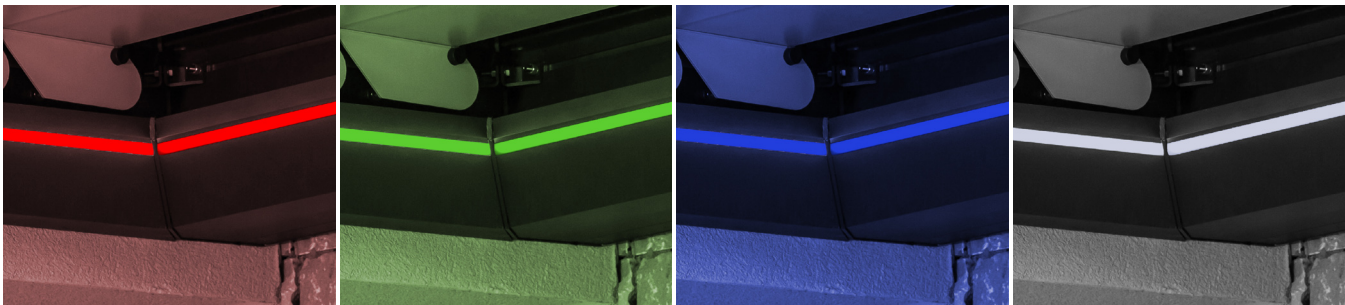
Strip led blanc chaud (3200k)

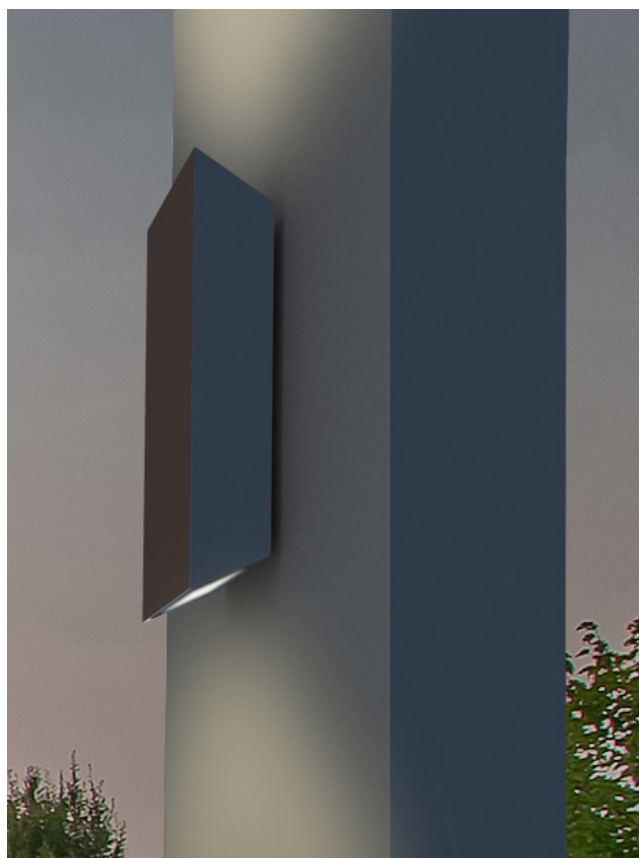


	Prix	Code
Strip led 3200 K 10 Watt/mt. Lumière chaude *	71 €/ml (+ 490€ alimentation)	095-515
Strip led RGB 10 Watt/mt *	108 €/ml (+ 635€ alimentation)	095-516

€ Prix public HT

Strip LED couleur RGB avec séquenceur radio-commandé 24 VOLT





BYRET

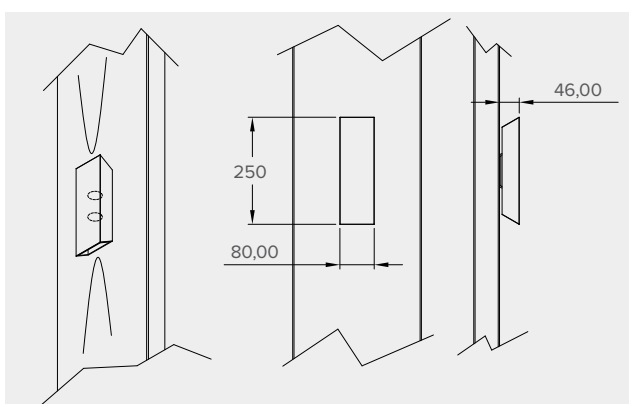
56 couleurs



Spot à double émission fourni avec un câble de 200 cm et un connecteur IP65, 24V 4,6W (500 LM) blanc chaud 3000 K.

	Prix (€)	Code
BYRET *	325	128-901

€ Prix NET



Utilisation recommandée sur des montants avec décharge de l'eau canalisée et point lumineux au sol (à préparer à l'avance). Indiquez la position et la hauteur de montage.



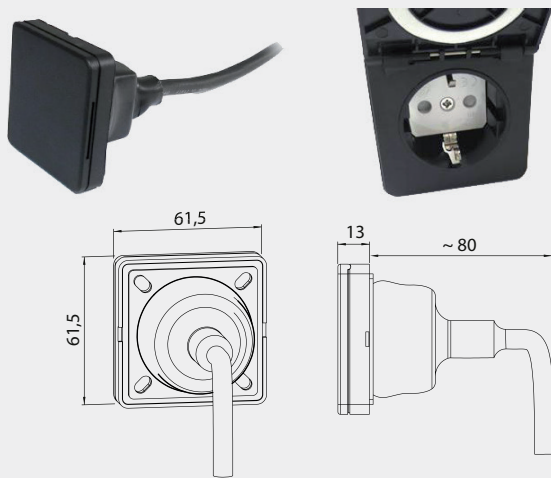
PRISE SCHUKO (083-570)

Prise encastrée 230V avec bouchon de protection. Fourni avec un câble de 300 cm avec connecteur mâle.

PRISE USB-A + USB-C (083-571)

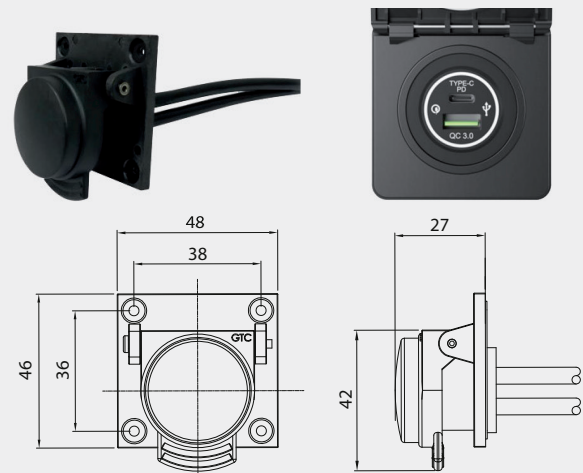
Prise de courant avec 2 ports USB intégrés, bouchon de protection. Fourni avec un câble de 350 cm avec connecteur mâle. Alimentation 12V/24V, sortie USB 5V2A (10W max).

SCHUKO . 083-570

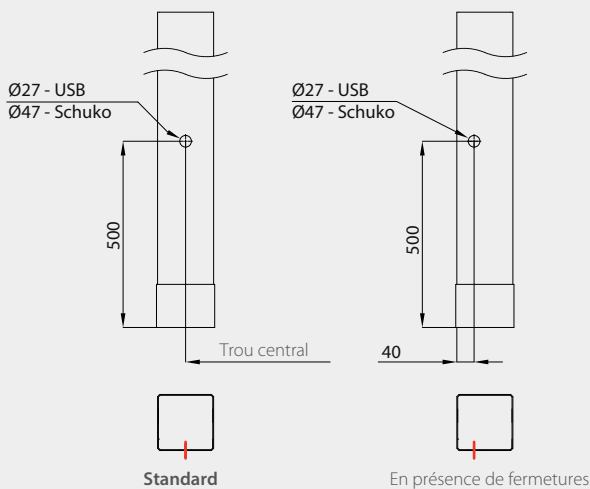


USB . 083-571

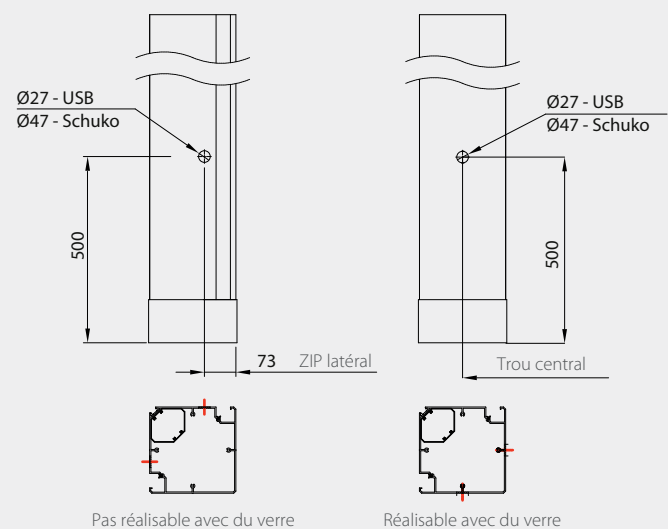
Hauteurs exprimées en mm



Prédisposition de trous pour poteaux 13x13 cm et 20x20 cm



Prédisposition de trous pour poteaux PERGOSPACÉ



Prises électriques encastrées dans les montants à 50 cm du pied au sol (hauteur standard). Utilisation recommandée sur des montants avec décharge de l'eau canalisée et point lumineux au sol (à préparer à l'avance).

Code	Couleur	Degré de protection	Trou encastré	Dimensions	Prix (€)
083-570 *	Noir	IP54	Ø 45 mm	62x62x13 mm	102
083-571 **	Noir	IP65	Ø 26 mm	48x46x27 mm	285

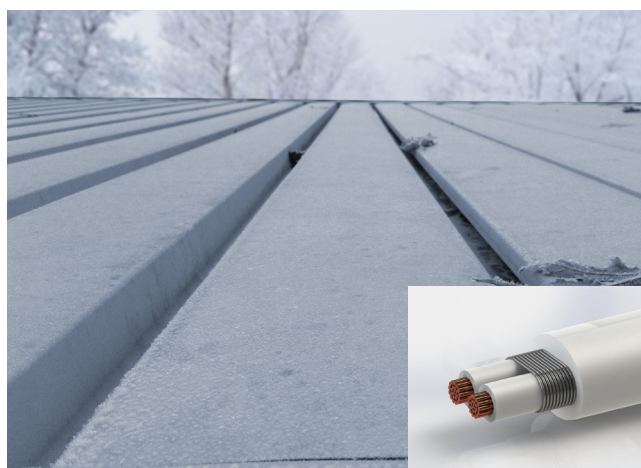
* PRISE SCHUKO n'est pas implémenté sur la latte CODE 300x60 mm.

** Alimentateur pas inclus.

€ Prix public HT

Système anti-neige pour les lames B600

Le système anti-neige est installé à l'intérieur de chaque lame, il chauffe la surface supérieure en contact avec la neige, en évitant l'accumulation.



CÂBLE CHAUFFANT D'UNE PUISSANCE CONSTANTE 30 WATT/MÈTRE.

Ce type de câble grâce à sa construction particulière fournit une puissance constante à n'importe quelle température d'utilisation et ne ressent donc aucune variation typique de puissance des câbles chauffants de type auto-régulateur. Utilisé pour prévenir l'accumulation de neige et la formation de glace.

* Avec le système anti-neige, le pluviomètre et le capteur de température sont programmé pour entrer en alarme en présence de neige, en fermant les lames.

	Prix	Code
Câble chauffant avec câblages, dorsal électrique et assemblage	56 €/m	083-960
Centrale supplémentaire pour contrôle automatique avec détection de neige (obligatoire)	925 €/pc	083-961
Pluviomètre (obligatoire)	+ 223 €/pc	081-510
* Capteur de température (obligatoire)	+ 68 €/pc	081-511
Carter centrale anti-neige.	63 €/pc	081-934

€ Prix public HT

CENTRALE SUPPLÉMENTAIRE

Centrale pour 4 fermetures

Permet la commande jusqu'à 4 fermetures verticales avec moteur câblé grâce à la télécommande à 6 canaux art. 083-515.

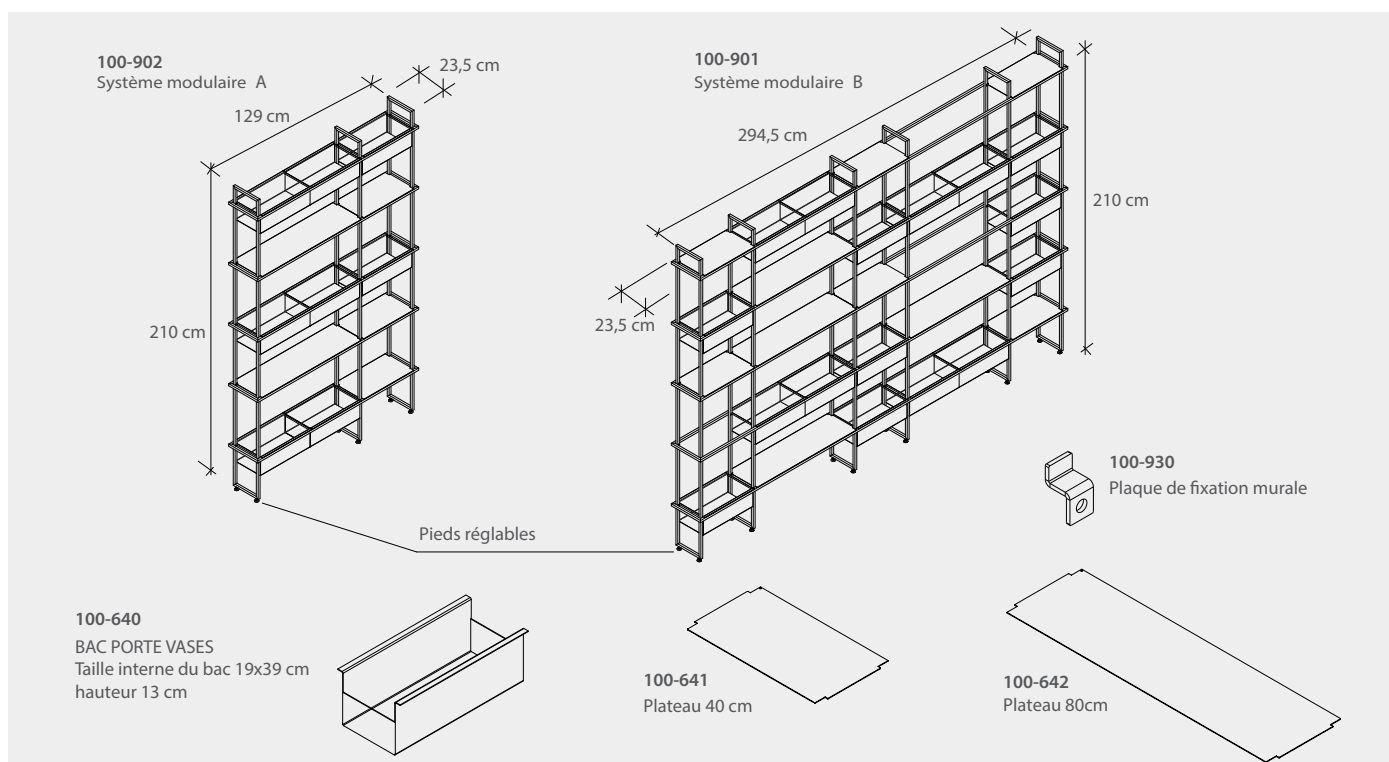


	Prix	Code
Centrale pour 4 fermetures	445 €/pc	083-560

€ Prix public HT



Les profils et les bacs à fleurs donnent vie à une véritable bibliothèque extérieure, générant des scénarios dynamiques, riches en détails, rendant l'environnement extérieur encore plus attrayant. Structure modulaire, réalisée en tube de fer de 15x15 mm, peinte.



	Prix (€)	Code
Système modulaire A	887 €/pc	100-902
Système modulaire B	1414 €/pc	100-901
Plateau 40 cm	15 €/pc	100-641
Plateau 80 cm	19 €/pc	100-642
Bac porte vases	39 €/pc	100-640
Plaque de fixation murale *	11 €/pc	100-930

* Minimum 2 pièces requises par module.

€ Prix Net HT



GREENCASE 2.0

CALAMUSO
STORES

DATE : / /

DATE DE LIVRAISON SOUHAITÉE : / /

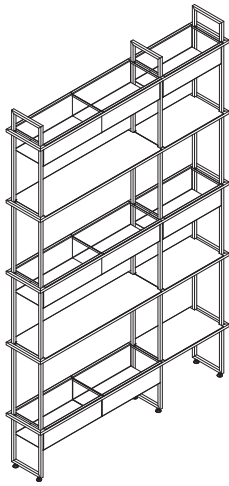
SOCIÉTÉ :

RÉFÉRENCE CHANTIER :

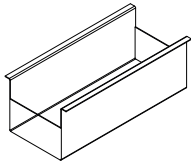
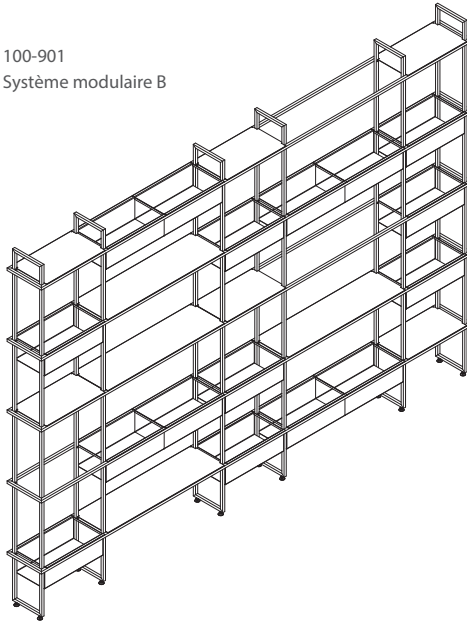
.....

SIGNATURE ET CACHET

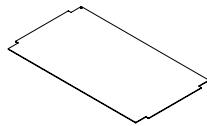
100-902
Système modulaire A



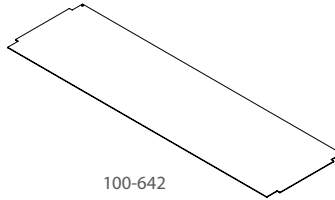
100-901
Système modulaire B



100-640
BAC PORTE VASES
Taille interne du bac 19x39 cm,
hauteur 13 cm



100-641
Plateau 40 cm



100-642
Plateau 80 cm



100-930
Plaque de fixation murale

CARACTÉRISTIQUES

Couleur de la structure	RAL
Système modulaire A	N°
Système modulaire B	N°

Plateau de 40 cm	N°
Plateau de 80 cm	N°
Bac porte vases	N°

Plaque de fixation mural	N°
--------------------------	----

OBSERVATIONS

.....

.....

.....

STRUCTURE AUTOPORTANTE POUR PERGOLAS SERIE M

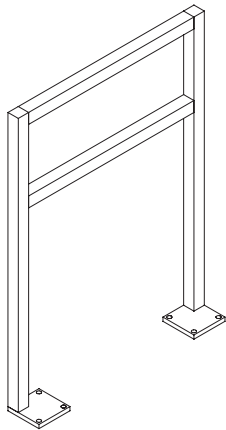
56 couleurs



Structure autoportante réalisée sur mesure en acier galvanisé et thermolaqué.

Dimensions standards:

- profilés portants 100 x 100 mm avec platines sol 300 x 300 mm
- profilés portants 200 x 200 mm avec platines sol 400 x 400 mm.

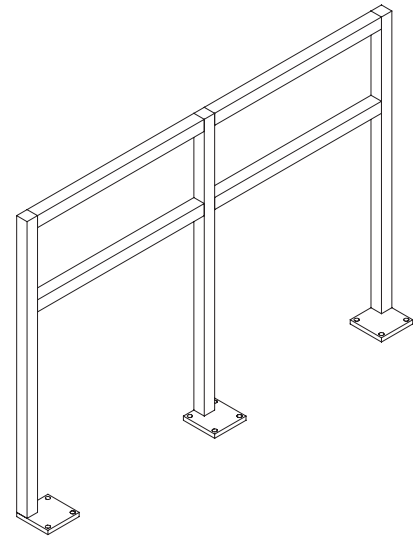


MODULE SIMPLE

Tube 100 x 100 mm 2025 €/pièce

Tube 200 x 200 mm 2936 €/pièce

€ Prix public HT

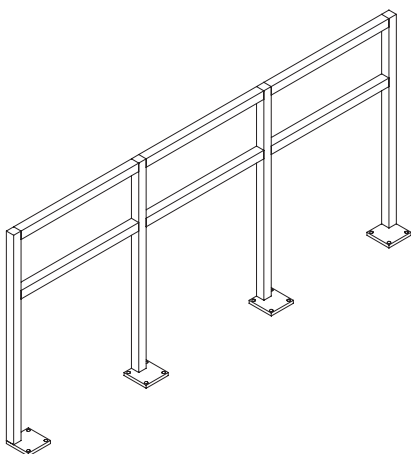


MODULE DOUBLE

Tube 100 x 100 mm 3356 €/pièce

Tube 200 x 200 mm 4930 €/pièce

€ Prix public HT

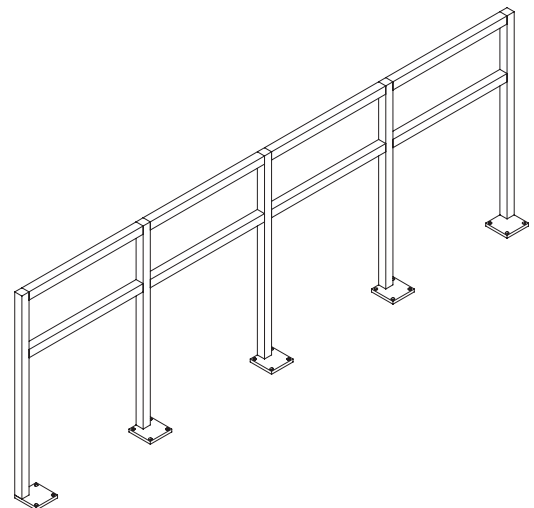


MODULE TRIPLE

Tube 100 x 100 mm 4778 €/pièce

Tube 200 x 200 mm 6926 €/pièce

€ Prix public HT



MODULE QUADRUPLE

Tube 100 x 100 mm 6098 €/pièce

Tube 200 x 200 mm 9847 €/pièce

€ Prix public HT



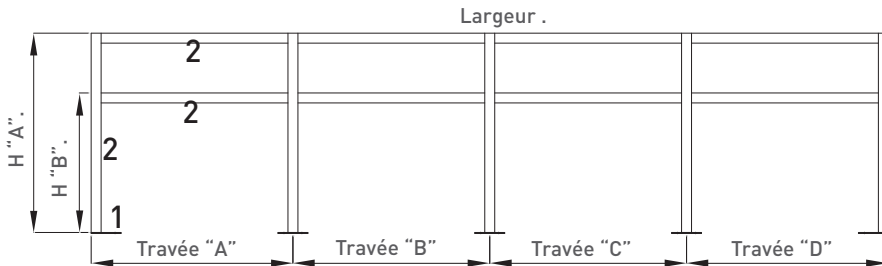
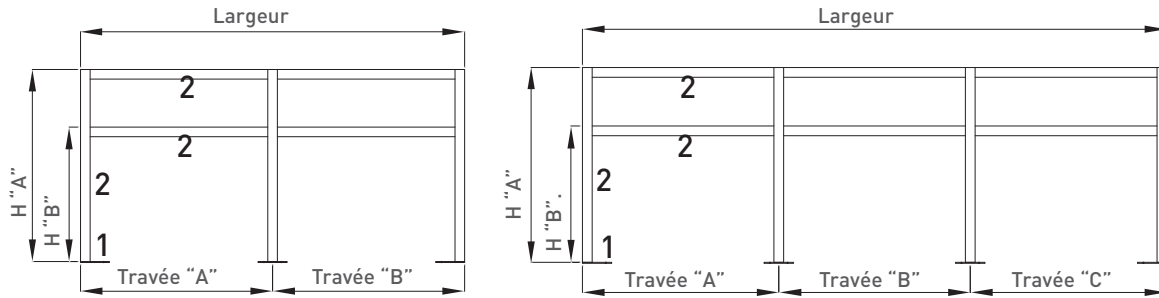
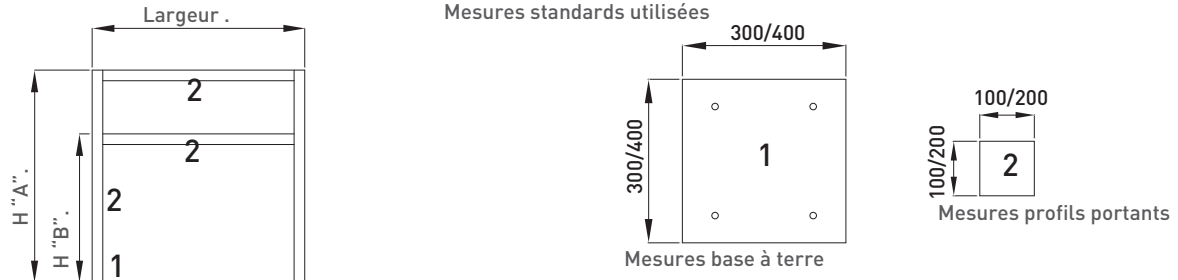
DATE : / /

DATE DE LIVRAISON SOUHAITÉE : / /

SOCIÉTÉ :

RÉFÉRENCE CHANTIER :

SIGNATURE ET CACHET



H "A" Largeur Travée "A" Travée "C"
H "B" Travée "B" Travée "D"

CARACTÉRISTIQUES

Couleur de la structure N°

Profils 100x100 200x200
Module Simple Double Triple Quadruple

OBSERVATIONS
.....
.....
.....

AUTOMATISMES





Radio Technology Somfy®



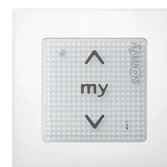
1870402



1870418



1811020



1810880



1841064

Réf.	Désignation	Description	Prix U.H.T.
1870402	SITUO 1 PURE RTS	Télécommande radio RTS 1 canal	82
1870418	SITUO 4 PURE RTS	Télécommande radio RTS 5 canaux	118
1811020	TÉLIS 16 PURE RTS	Télécommande radio RTS 16 canaux	268
1810880	SMOOVE ORIGIN RTS	Télécommande radio RTS murale 1 canal blanche	81
1841064	KEYGO RTS	Télécommande radio RTS 4 canaux. Pour portails, éclairages, volets et stores	89

Nécessite un moteur SOMFY RTS



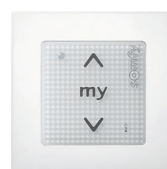
homecontrol®



11870311



1870327



1811066

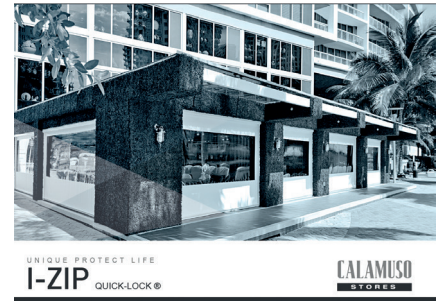


1870560

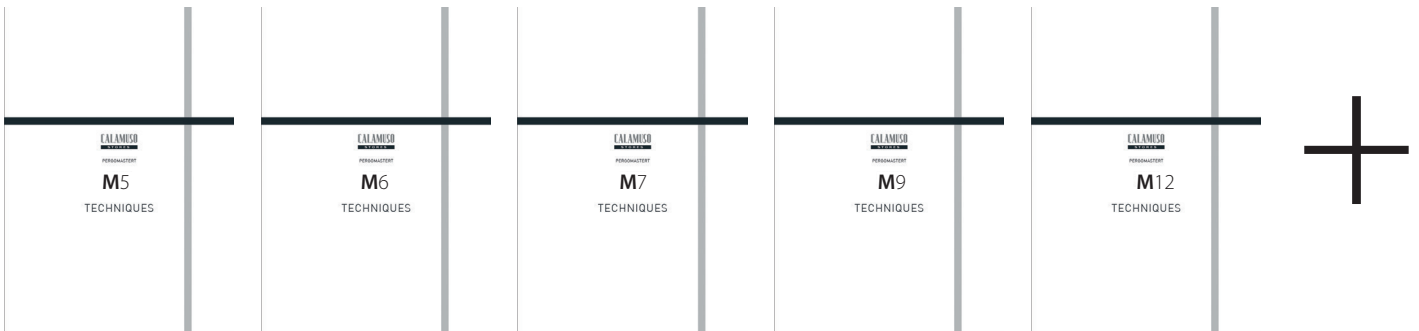
Réf.	Désignation	Description	Prix U.H.T.
1870311	SITUO 1C	Télécommande radio IO 1 canal	98
1870327	SITUO 5C	Télécommande radio IO 5 canaux	123
1811066	SMOOVE ORIGIN IO	Télécommande radio IO murale 1 canal blanche	91
1870560	SWITCH IO 3C ETANCHE	Télécommande radio IO murale 3 canaux étanche	104

Nécessite un moteur SOMFY IO

DOCUMENTATIONS - COMMERCIALES



DOCUMENTATIONS - TECHNIQUES



TÉLÉCHARGEMENT LIBRE SUR



www.calamuso.fr

- 1 Allez sur www.calamuso.fr
- 2 Cliquez sur téléchargement dans le menu.
- 3 Vous retrouverez de la documentations techniques et commerciales

-Article 1

Le fait de nous confier toute commande de fourniture vaut acceptation de nos conditions générales de vente ci-après. Il en découle que toutes conditions d'achat qui seraient contraires se trouvent annulées. Tout accord écrit de notre part, modifiant une des clauses, n'entraîne en aucun cas la nullité des autres conditions.

-Article 2

Toutes propositions de prix ou collaboration commerciale en général faites par nos représentants ou mandataires ou par téléphone, devront, pour être valables et nous engager, être confirmées par écrit de notre part.

-Article 3

Nos devis ou remises de prix sont toujours établis sous réserve d'imprévus. Nos prix sont révisables, la facturation étant faite au cours du jour de livraison.

-Article 4

Nos ventes aux professionnels revendeurs s'entendent toujours sans pose, le fait d'appliquer une remise sur nos tarifs nous dégage de toute responsabilité quant à la mise en oeuvre de nos fabrications de même que pour leur utilisation.

-Article 5

Pour être prise en considération, toute commande devra être accompagnée de l'acompte prévu au devis dont le double nous sera retourné accepté. Les commandes des revendeurs professionnels devront être établies sur des bons de commandes sur lesquels sera apposé leur cachet commercial.

-Article 6

Les commandes passées par téléphone devront être confirmées par courrier sous 24 heures, faute de quoi, nous ne sommes pas responsables d'erreurs ou d'omissions.

-Article 7

Nos délais de fabrication, de livraison, sont donnés à titre indicatif. Tout retard, de quelque nature qu'elle soit, ne peut donner lieu ni à l'annulation, ni au versement de quelque indemnité. Nos délais sont prorogés pour cas de force majeure et toute circonstance entraînant le chômage total ou partiel de nos ateliers.

-Article 8

Nos fabrications étant réalisées sur mesure, elles ne peuvent en aucun cas, être reprises ou échangées, les acomptes ne peuvent être remboursés.

-Article 9

Les coloris fournis en échantillons, cartes, prospectus, concernant tous nos produits peuvent présenter des variations sensibles dans tous les tons, sans qu'il puisse nous en être tenu rigueur.

-Article 10

Nos produits peuvent subir des modifications techniques par rapport aux maquettes, fiches techniques et autres prospectus, sans préavis, dans le but d'améliorer notre production ou le produit lui-même. Aucun grief ne pourra nous être tenu pour cette clause, nos documents et maquettes n'étant pas contractuels. Les études et prototypes de nos produits restent notre propriété, ils ne pourront en aucun cas être communiqués à des tiers sans notre accord écrit.

-Article 11**IMPORTANT**

Nos fabrications voyagent aux risques et périls du client, qu'elles soient expédiées franco ou non, qu'elles soient vendues au comptant ou à crédit. En conséquence, ceci oblige les clients à être très attentifs aux livraisons et à prendre les réserves d'usage auprès du transporteur. Toute avarie constatée doit être signalée au transporteur PAR LE CLIENT DANS UN DÉLAI MAXIMUM DE 48 HEURES A RÉCEPTION DU COLIS. Nous ne pourrions prendre en compte une réclamation concernant une avarie des marchandises en cours de transport que si ces modalités ont été scrupuleusement respectées.

-Article 12

Toute réclamation concernant la non-conformité de nos fabrications sera admise dans un délai de 8 jours à dater de leur réception, au-delà elle ne sera plus admise. Aucun retour de marchandise ne sera accepté sans l'accord préalable du vendeur. Les retours non autorisés ne peuvent en aucune manière retarder le paiement des factures à l'échéance convenue.

-Article 13

La facturation est faite au cours du jour de la livraison, nos factures sont payables à Saint Jeannet. Le fait de différer le règlement pour l'effectuer par traite ou toute autre pièce bancaire n'entraîne aucune dérogation à cette clause.

-Article 14

Les règlements sont à effectuer conformément et dans les délais notifiés sur nos factures. Toute intervention contentieuse entraînera l'application, à titre de dommage et intérêts, d'une indemnité de 15% de la somme impayée, conformément aux Art 1152 et 1126 du Code Civil outre les frais de justice et intérêts légaux. Le non-paiement d'une échéance rend exigible la totalité des sommes dues et la mise en règlement préalable sur facture pro-forma des ventes à venir. Le report d'échéance avec accord préalable n'entraînera que l'application des intérêts cités plus haut avec un maximum de report de 30 jours.

-Article 15**RÉSERVE DE PROPRIÉTÉ**

(loi n° 80335 du 12 mai 1980 relative aux effets des clauses de réserve de propriété). Il est expressément stipulé que la propriété de la marchandise livrée ne sera transférée à l'acheteur qu'après paiement intégral du prix. Néanmoins, l'acheteur sera responsable des marchandises bien que non propriétaire, dès leur délivrance. L'acheteur est autorisé à revendre la marchandise livrée dans son commerce normal avec obligation que cette vente soit effectuée avec la réserve de propriété. Toutefois, en cas de revente régulière par l'acheteur, sa créance est considérée comme nous étant cédée.

-Article 16**GARANTIE**

Les pergolas sont garanties dégressivement contre tous vices de fabrication pour une durée de 5 ans sans extension:

-En totalité les 2 premières années.

-A hauteur de 50% la 3ème année.

-A hauteur de 30% la 4ème année.

-A hauteur de 15% la 5ème année.

Les frais de dépose, repose et déplacement, ainsi que l'expédition, restent à la charge du client. Cette garantie n'est pas reconductible après une première réparation et est suspendue en cas de mauvaise utilisation. Elle ne s'applique en aucun cas aux résistances et teintes des matières tissées. Aucun dédommagement ne pourra être réclamé au titre de la garantie. La garantie ne couvre pas les utilisations anormales ou abusives ni les conséquences des négligences, faute de l'utilisateur, choc, chute d'objet, accrochage d'objet sur le store, projection de produits, dégâts occasionnés par les intempéries (foudre, tempête, vent violent, vandalisme, etc). La garantie ne couvre pas non plus les conséquences de l'usure normale, notamment le vieillissement, les salissures et dégradations de toute nature d'origine atmosphérique ou autre, l'imperméabilité et l'état défraîchi du tissu au moment de la réclamation. Le lambrequin n'est pas non plus couvert par la garantie.

Sont également exclues de la garantie les défaillances résultant de la modification, de la dépose totale ou partielle ou d'un montage de pièces non fabriquées par nous, de mauvais branchements électriques ou de l'utilisation de produits hors normes.

-Article 17

Pour toute contestation, seul est compétent le Tribunal de Grasse, même en cas d'appel en garantie ou de pluralité de défendeurs.